

AXOR Citterio E

Fixfit Porter 120 / 120 SoftCube

Surfaces: **nickel brossé** Numéro d'article: **36724820**



Caractéristiques

- raccordement métallique
- avec clapet anti-retour
- type de raccordement: 1/2"
- Dans le cas d'une installation en alignement (10 mm de distance) et pour une parfaite maniabilité, nous recommandons une installation horizontale
- dans une installation en alignement (10mm de distance), le corps encastré # 28486180 doit être utilisé
- Pas besoin de corps encastré pour une installation libre (distance de plus de 10mm)
- écrou: pour flexible de douche avec écrou conique des deux côtés
- ACS 19 ACC NY 407 France, valide jusqu'au 19.12.2024

Détails de l'article

EAN

4011097821030

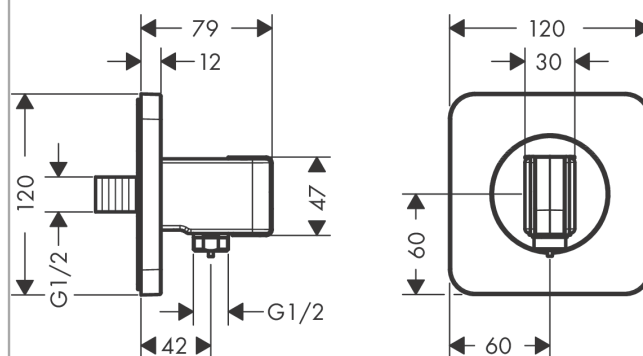
Certificats



Photo du produit



Plan géométral

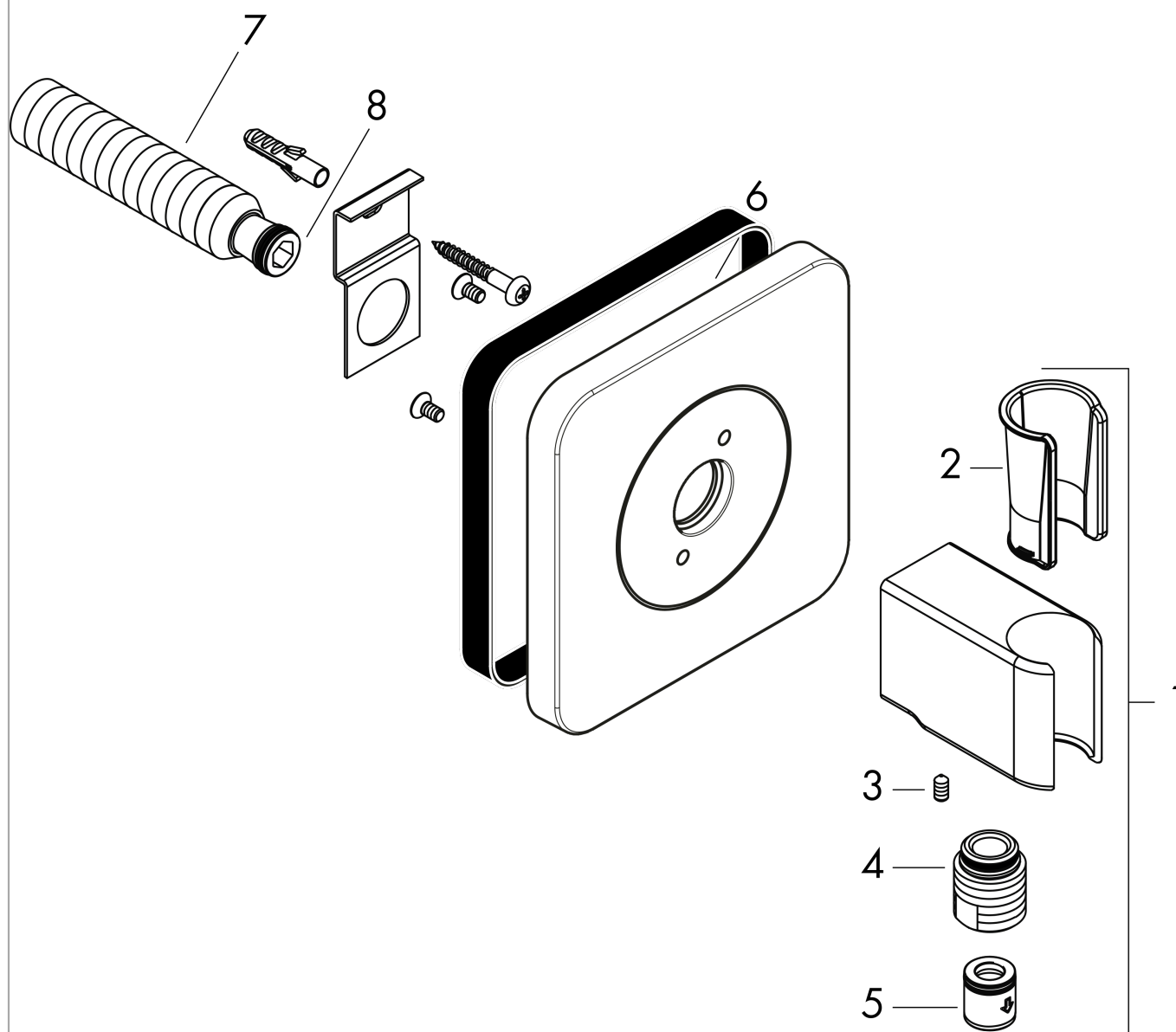


AXOR Citterio E
Fixfit Porter 120 / 120 SoftCube
Surfaces: **nickel brossé** Numéro d'article: **36724820**



Vue éclatée

Année de construction: >11/16



AXOR Citterio E

Fixfit Porter 120 / 120 SoftCube

Surfaces: **nickel brossé** Numéro d'article: **36724820**



Liste des pièces détachées

Année de construction: >11/16

Pos.		Numéro d'article	GP	UE
1	raccord G½	98933000	-	1
2	joint torique 11x2	98127000	-	1
3	rosace	92457820	-	1
4	support douchette	95187820	-	1
5	vis M4x8	97669000	-	1
6	joint torique 14x2	98129000	-	1
7	set des clapet anti-retour DW 15	94074000	-	1
a	set de base	28486180	-	1