

## AXOR Citterio E

Set de finition pour robinet d'arrêt et inverseur Trio / Quattro, 120 / 120

Surfaces: chromé Numéro d'article: 36772000



### Caractéristiques

- 3 sorties : dans une installation en alignement (10mm distance) avec le set de finition # 36702000 et # 36771000, veuillez utiliser le module thermostatique avec 3 fonctions 12x12 # 36704000 et le corps encastré # 36708180
- 3 sorties : dans le cas d'une installation libre (distance > à 10mm), le corps encastré # 15930180 doit être utilisé
- 2 sorties : dans le cas d'une installation en alignement (distance 10mm) avec la réf. 36702000, le corps encastré réf 36770180 doit être utilisé
- 2 sorties : dans le cas d'une installation libre (distance supérieure à 10mm), le corps encastré réf. 15981180 doit être utilisé
- 3 sorties = 3 fonctions
- utilisation simultanée des 2 sorties

### Détails de l'article

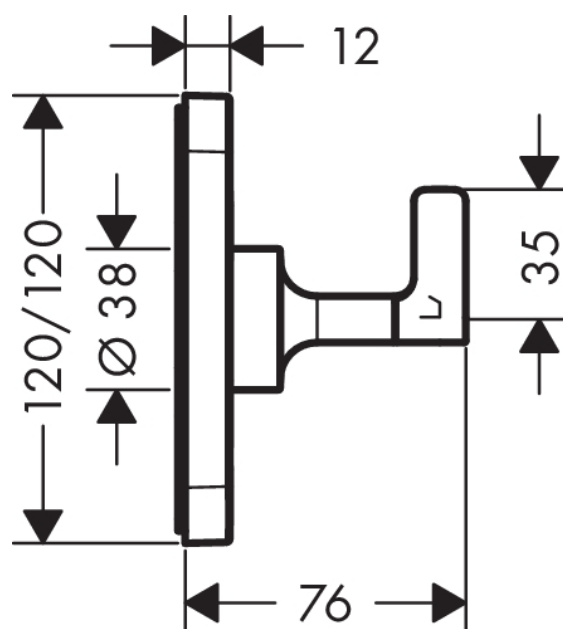
EAN

4011097755441

### Photo du produit



### Plan géométral



## AXOR Citterio E

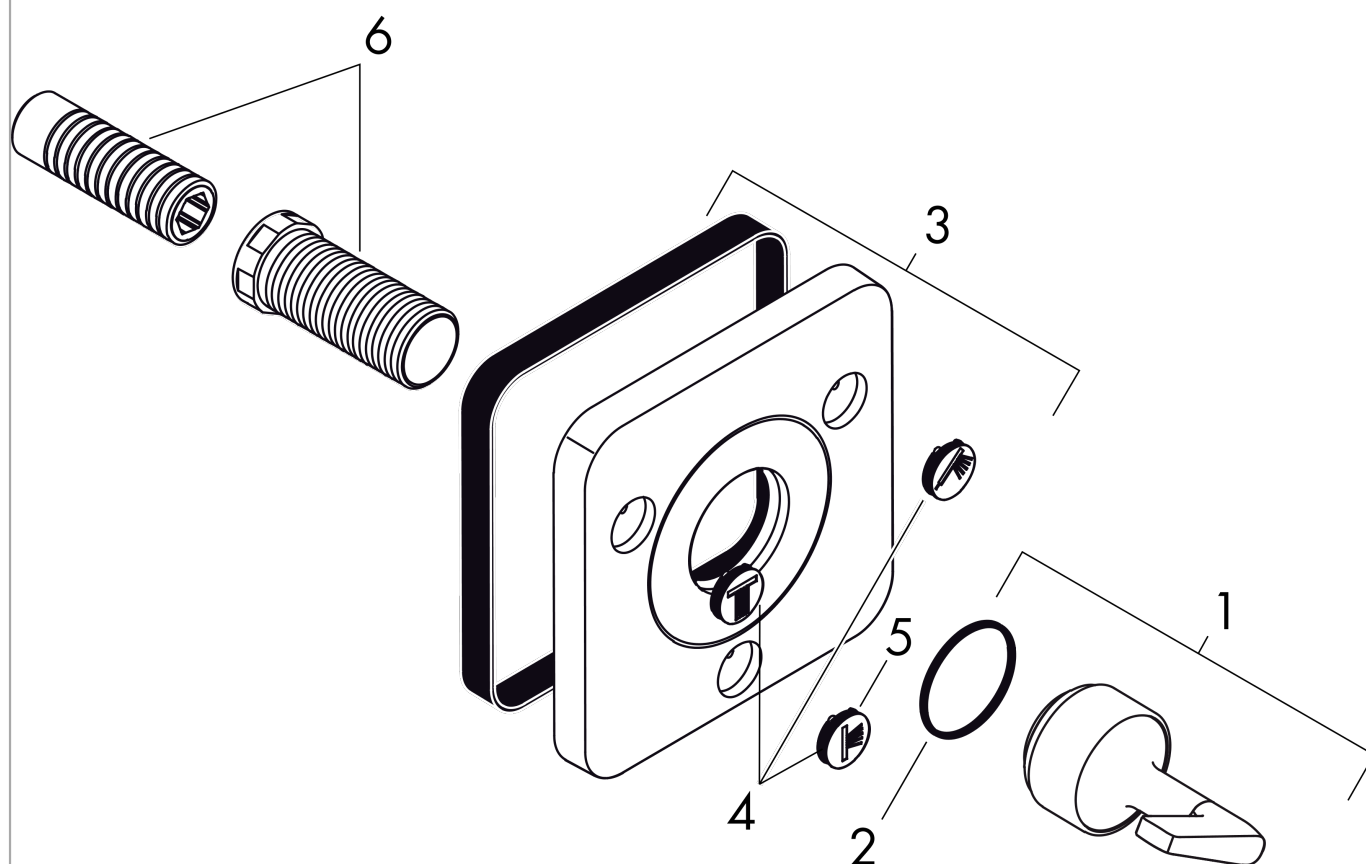
Set de finition pour robinet d'arrêt et inverseur Trio / Quattro, 120 / 120

Surfaces: chromé Numéro d'article: 36772000



### Vue éclatée

Année de construction: >11/14



## AXOR Citterio E

Set de finition pour robinet d'arrêt et inverseur Trio / Quattro, 120 / 120

Surfaces: chromé Numéro d'article: 36772000



### Liste des pièces détachées

Année de construction: >11/14

Pos.		Numéro d'article	GP	UE
1	poignée	92441000	-	1
2	joint torique 30x1,5	98433000	-	1
3	rosace	92515000	-	1
4	set des symboles	92541000	-	1
5	joint torique 13x2	98128000	-	1
6	set de fixation	96393000	-	1
a	corps d'encastrement	36770180	-	1
b	rallonge 25 mm	96370000	-	1
c	set de base	15981180	-	1
d	set de base	15930180	-	1