

**AXOR Uno**  
**Mitigeur de lavabo encastré au sol, poignée étrier sans tirette ni vidage**  
 Surfaces: **nickel brossé** Numéro d'article: **38037820**



### Caractéristiques

- Longueur 266 mm
- type de jet: jet normal
- débit maximal sous 3 bars de pression: 5 l/min
- cartouche céramique
- limiteur de température réglable
- convient au chauffe-eau instantané
- ACS 18 ACC LY 445, valide jusqu'au 11.07.2023

### Détails de l'article

EAN

4011097982915

### Technologie



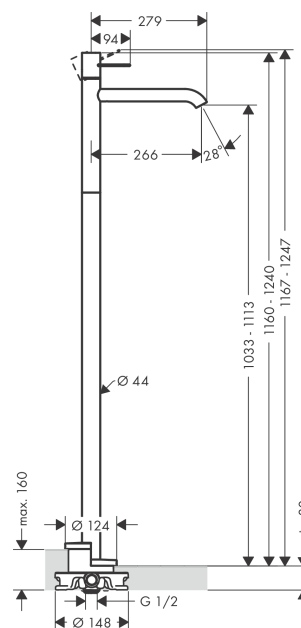
### Certificats



### Photo du produit



### Plan géométral



## AXOR Uno

Mitigeur de lavabo encastré au sol, poignée étrier sans tirette ni vidage

Surfaces: **nickel brossé** Numéro d'article: **38037820**



### Schéma d'écoulement



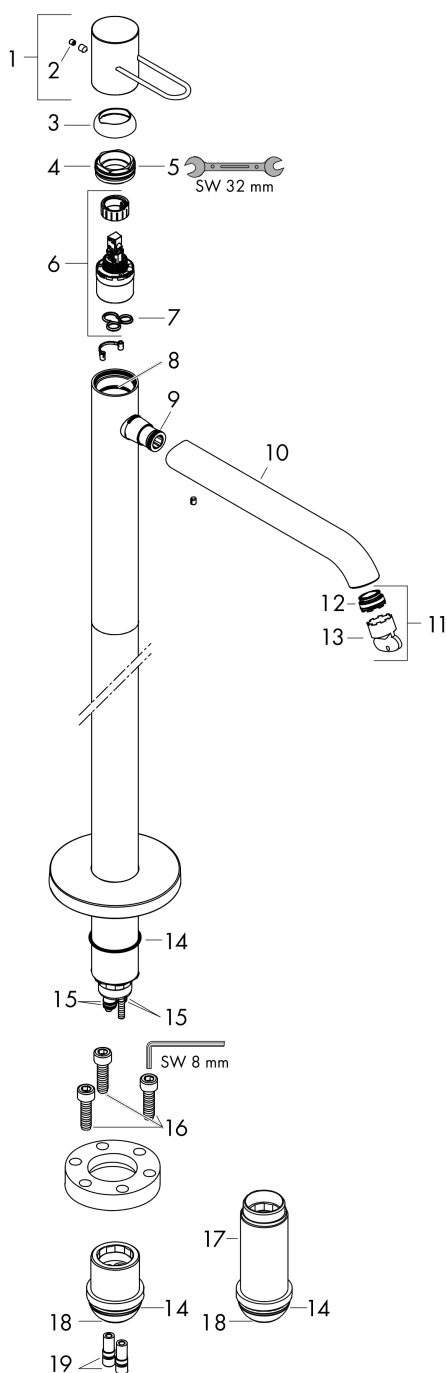
- ① Avec limiteur de débit
- ② Sans limiteur de débit

**AXOR Uno**  
**Mitigeur de lavabo encastré au sol, poignée étrier sans tirette ni vidage**  
 Surfaces: **nickel brossé**    Numéro d'article: **38037820**



## Vue éclatée

Année de construction: >04/17



## AXOR Uno

Mitigeur de lavabo encastré au sol, poignée étrier sans tirette ni vidage

Surfaces: **nickel brossé** Numéro d'article: **38037820**



### Liste des pièces détachées

Année de construction: >04/17

Pos.		Numéro d'article	GP	UE
1	poignée	93055820	-	1
2	cache vis	96338000	-	1
3	rosace	92965820	-	1
4	écrou à six pans	92966000	-	1
5	joint torique 33x1,5	98164000	-	1
6	cartouche cpl.	92730000	-	1
7	joint	95008000	-	1
8	joint torique 35x2	92604000	-	1
9	joint torique 16x2	98133000	-	1
10	bec cpl.	93058820	-	1
11	mousseur M24x1 (5 l/min)	92895000	-	1
12	joint torique 20x1,5	98197000	-	1
13	clé de montage	95290000	-	1
14	joint torique 44x2,5	98162000	-	1
15	joint torique 10x1,5	98123000	-	1
16	vis à tête cylindrique M10x35	97670000	-	1
17	rallonge 60 mm	97686000	-	1
18	joint torique 29x3	98371000	-	1
19	joint torique 7x2	98419000	-	1