

AXOR Uno

Mitigeur de lavabo encastré mural avec rosaces, bec 225 mm, bonde à écoulement libre

Surfaces: aspect doré brossé Numéro d'article: 38116250



Caractéristiques

- comprenant : mitigeur lavabo encastré mural, garniture de vidage
- Longueur 225 mm
- type de jet: jet normal
- débit maximal sous 3 bars de pression: 5 l/min
- cartouche céramique joystick
- convient au chauffe-eau instantané
- bonde à écoulement libre
- positionnement de la poignée à gauche ou à droite
- ACS 17 ACC LY 328, valide jusqu'au 15.05.2022

Détails de l'article

EAN

4011097842196

Technologie



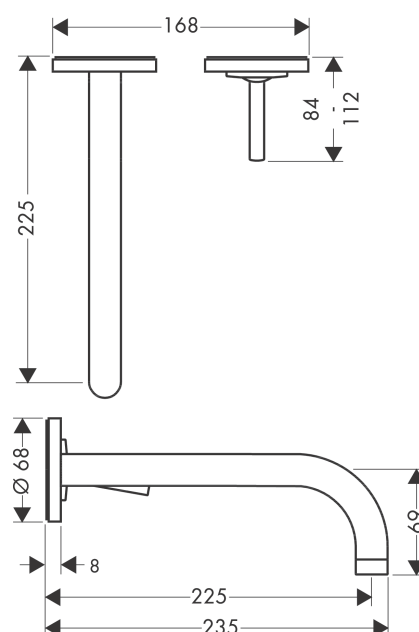
Certificats



Photo du produit



Plan géométral



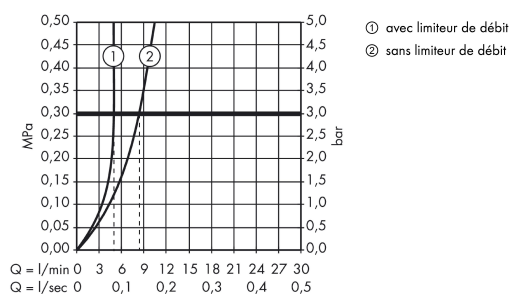
AXOR Uno

Mitigeur de lavabo encastré mural avec rosaces, bec 225 mm, bonde à écoulement libre

Surfaces: aspect doré brossé Numéro d'article: 38116250



Schéma d'écoulement



AXOR Uno

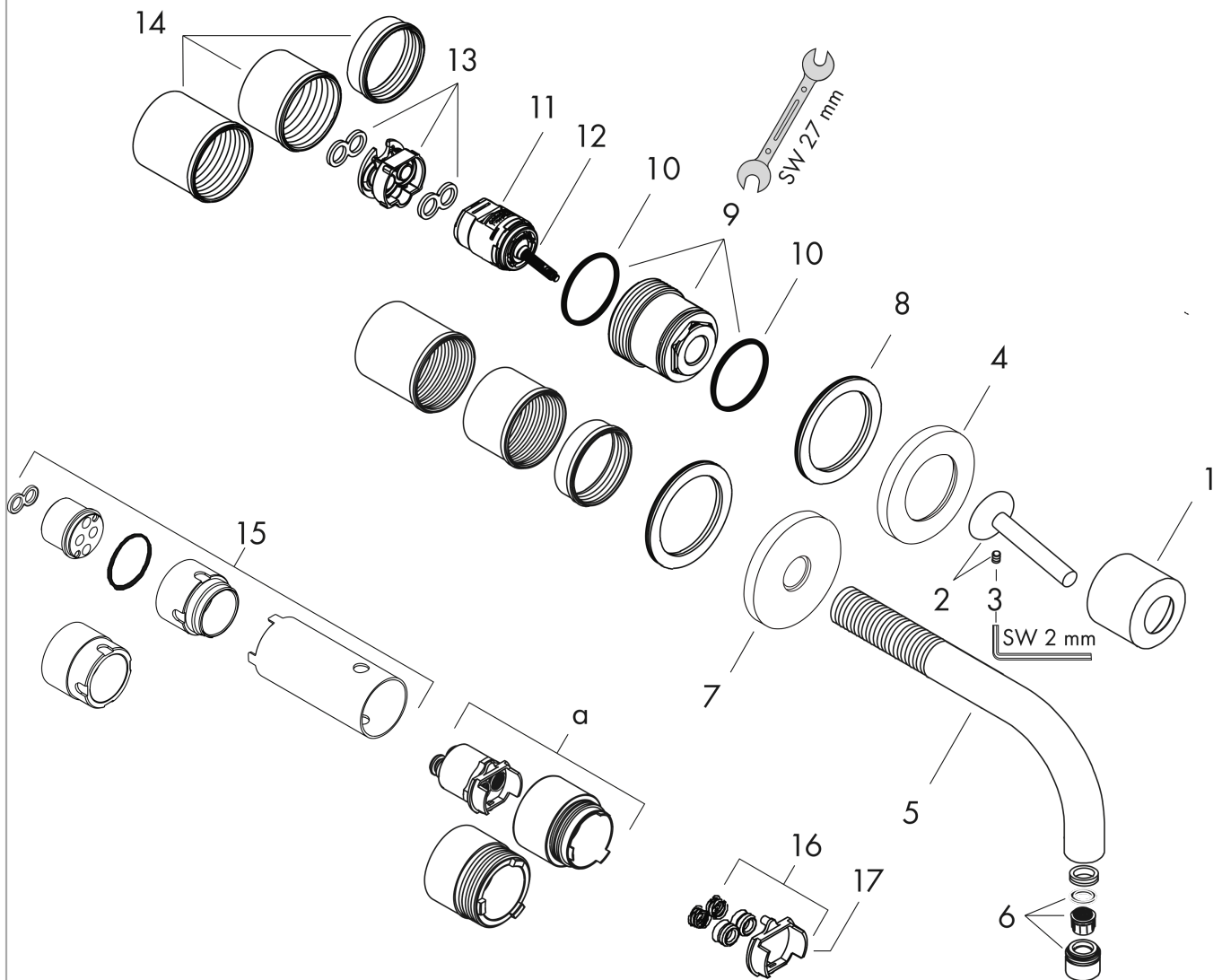
Mitigeur de lavabo encastré mural avec rosaces, bec 225 mm, bonde à écoulement libre

Surfaces: aspect doré brossé Numéro d'article: 38116250



Vue éclatée

Année de construction: >11/16



AXOR Uno

Mitigeur de lavabo encastré mural avec rosaces, bec 225 mm, bonde à écoulement libre

Surfaces: aspect doré brossé Numéro d'article: 38116250



Liste des pièces détachées

Année de construction: >11/16

Pos.		Numéro d'article	GP	UE
1	rosace	96908250	-	1
2	poignée	10092250	-	1
3	vis M4x6	97767000	-	1
4	rosace pour poignée	96909250	-	1
5	bec 220 mm	97368250	-	1
6	rosace pour bec	96910250	-	1
7	mousseur M18x1 (5 l/min)	95387000	-	1
8	rondelle	97600000	-	1
9	écrou à six pans	95645000	-	1
10	joint torique 34x2	98383000	-	1
11	cartouche cpl.	96783000	-	1
12	joint torique 21,95x1,78	95169000	-	1
13	adapteur pour cartouche	95644000	-	1
14	set de fixation	97971000	-	1
15	rallonge 25 mm pour 13622180	31971000	-	1
16	kit de rénovation	95643000	-	1
17	adapteur pour cartouche	97280000	-	1
a	rallonge pour 38111180	38982000	-	1
b	vidage	50001250	-	1
c	corps d'encastrement	13622180	-	1
d	adapteur inversée	93561000	-	1
e	outil de service pour le démontage de la poignée	92124000	-	1