

## AXOR Uno

Mitigeur de lavabo encastré mural avec rosaces, bec 225 mm, bonde à écoulement libre

Surfaces: or rouge poli Numéro d'article: 38116300



### Caractéristiques

- comprenant : mitigeur lavabo encastré mural, garniture de vidage
- Longueur 225 mm
- type de jet: jet normal
- débit maximal sous 3 bars de pression: 5 l/min
- cartouche céramique joystick
- convient au chauffe-eau instantané
- bonde à écoulement libre
- positionnement de la poignée à gauche ou à droite
- ACS 17 ACC LY 328, valide jusqu'au 15.05.2022

### Détails de l'article

EAN

4011097842295

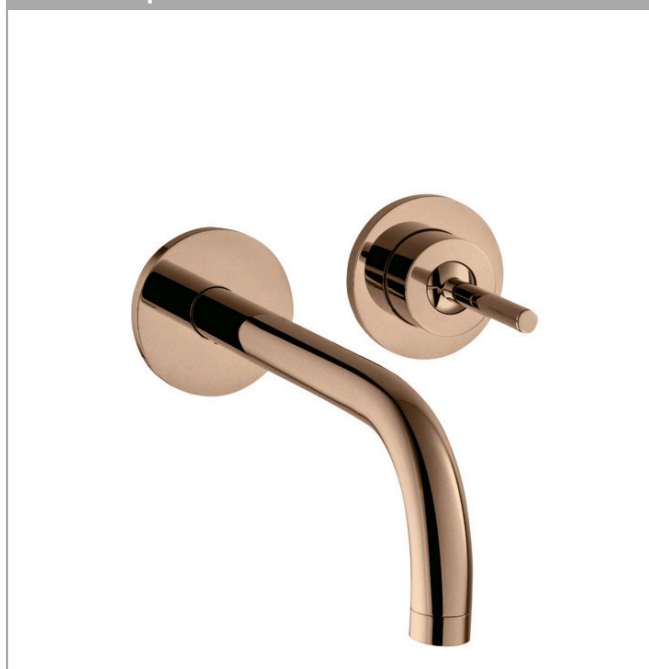
### Technologie



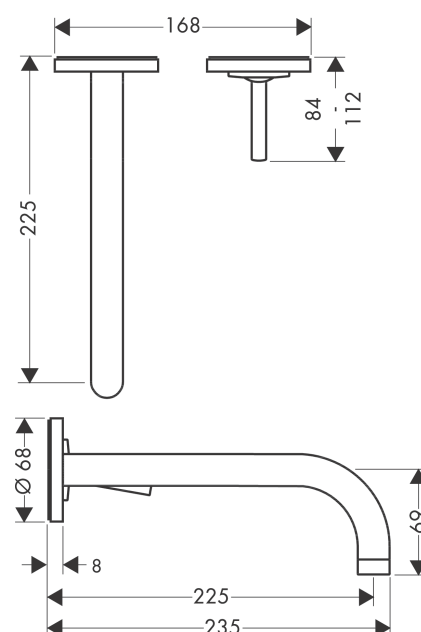
### Certificats



### Photo du produit



### Plan géométral



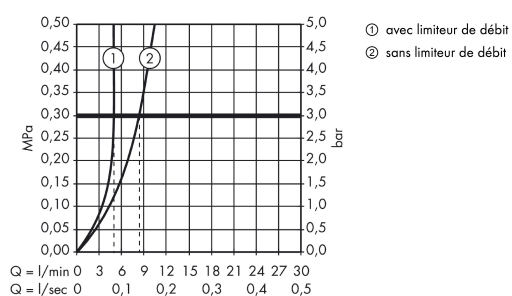
## AXOR Uno

Mitigeur de lavabo encastré mural avec rosaces, bec 225 mm, bonde à écoulement libre

Surfaces: or rouge poli Numéro d'article: 38116300



### Schéma d'écoulement



## AXOR Uno

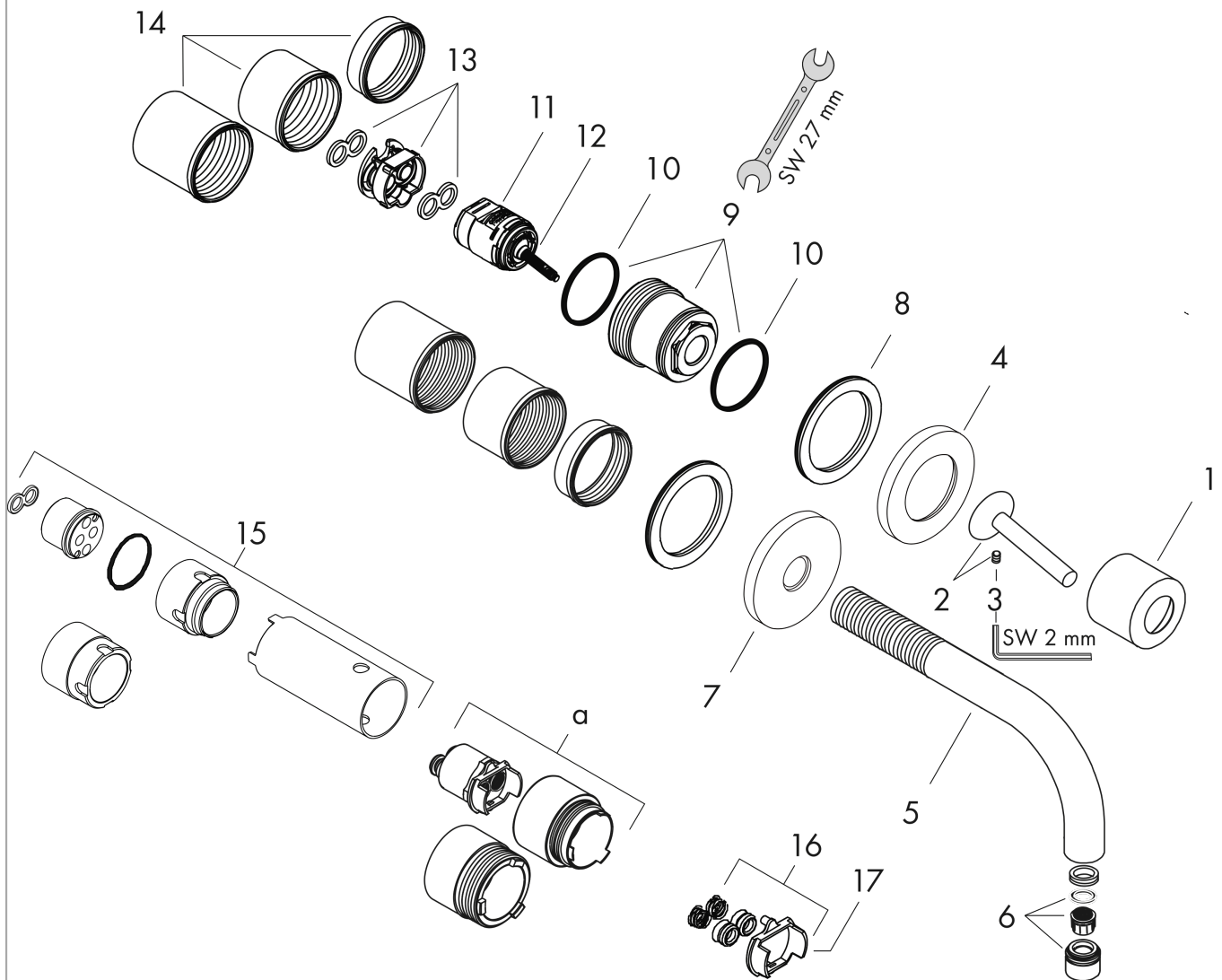
Mitigeur de lavabo encastré mural avec rosaces, bec 225 mm, bonde à écoulement libre

Surfaces: or rouge poli Numéro d'article: 38116300



### Vue éclatée

Année de construction: >11/16



## AXOR Uno

Mitigeur de lavabo encastré mural avec rosaces, bec 225 mm, bonde à écoulement libre

Surfaces: or rouge poli Numéro d'article: 38116300



### Liste des pièces détachées

Année de construction: >11/16

Pos.		Numéro d'article	GP	UE
1	rosace	96908300	-	1
2	poignée	10092300	-	1
3	vis M4x6	97767000	-	1
4	rosace pour poignée	96909300	-	1
5	bec 220 mm	97368300	-	1
6	mousseur M18x1 (5 l/min)	95387000	-	1
7	rosace pour bec	96910300	-	1
8	rondelle	97600000	-	1
9	écrou à six pans	95645000	-	1
10	joint torique 34x2	98383000	-	1
11	cartouche cpl.	96783000	-	1
12	joint torique 21,95x1,78	95169000	-	1
13	adapteur pour cartouche	95644000	-	1
14	set de fixation	97971000	-	1
15	rallonge 25 mm pour 13622180	31971000	-	1
16	kit de rénovation	95643000	-	1
17	adapteur pour cartouche	97280000	-	1
a	rallonge pour 38111180	38982000	-	1
b	vidage lavabo	51301300	-	1
c	corps d'encastrement	13622180	-	1
d	adapteur inversée	93561000	-	1
e	outil de service pour le démontage de la poignée	92124000	-	1