

## AXOR Uno

Mitigeur de lavabo électronique encastré, montage mural , bec 225 mm

Surfaces: chromé Numéro d'article: 38120000



### Caractéristiques

- type de jet: jet normal
- débit maximal sous 3 bars de pression: 5 l/min
- température réglable par l'iBox
- système infrarouge
- ajustement automatique du capteur infrarouge
- plage optique réglable du capteur infrarouge (5 réglages)
- raccordement secteur 230 V / 50 Hz
- rinçage hygiénique activable (débit d'eau automatisé)
- fréquence du cycle de rinçage: 24 h
- temps de rinçage: 10 s
- arrêt manuel de l'eau pour nettoyage du lavabo
- pour un fonctionnement optimal, veuillez conserver une distance minimale de 140 mm du milieu de la base du bec au bord arrière du plan de lavabo
- ACS 17 ACC NY 156, valide jusqu'au 27.04.2022

### Détails de l'article

EAN

4011097677880

### Technologie



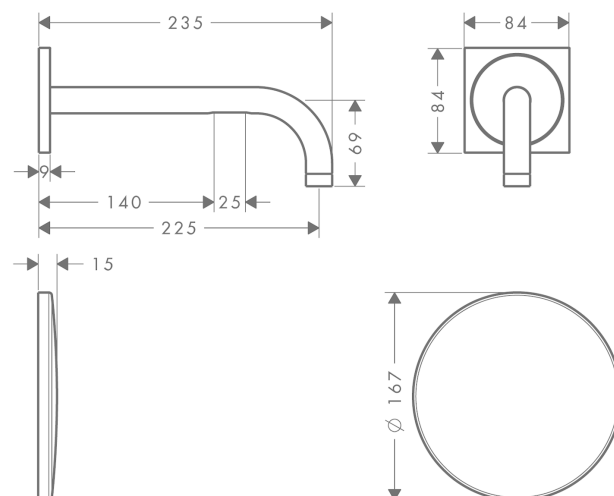
### Certificats



### Photo du produit



### Plan géométral



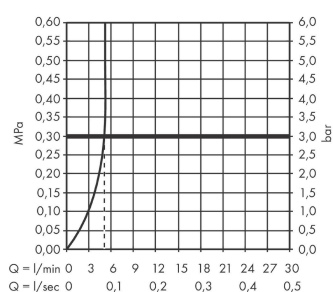
## AXOR Uno

Mitigeur de lavabo électronique encastré, montage mural , bec 225 mm

Surfaces: chromé Numéro d'article: 38120000



### Schéma d'écoulement



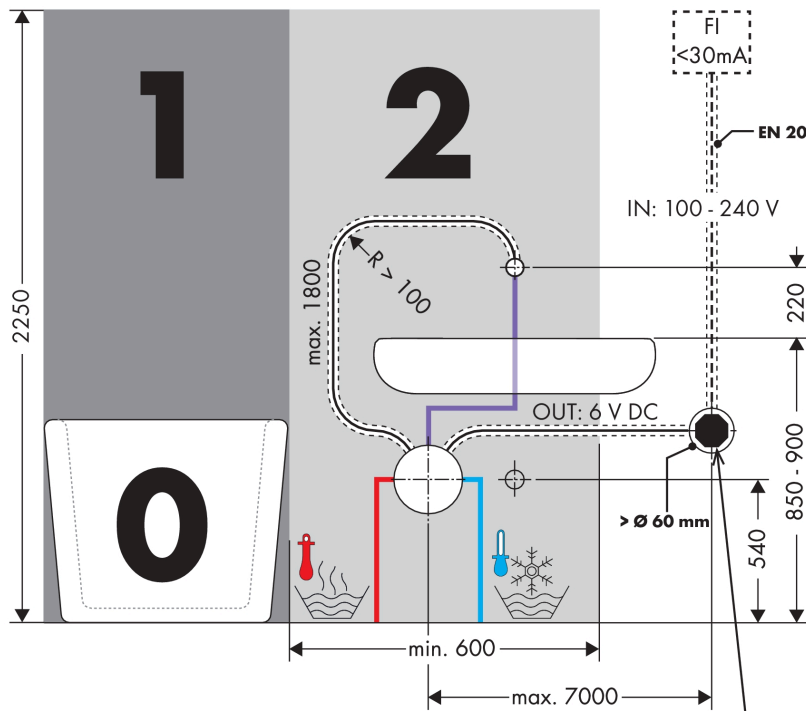
## AXOR Uno

Mitigeur de lavabo électronique encastré, montage mural , bec 225 mm

Surfaces: chromé Numéro d'article: 38120000

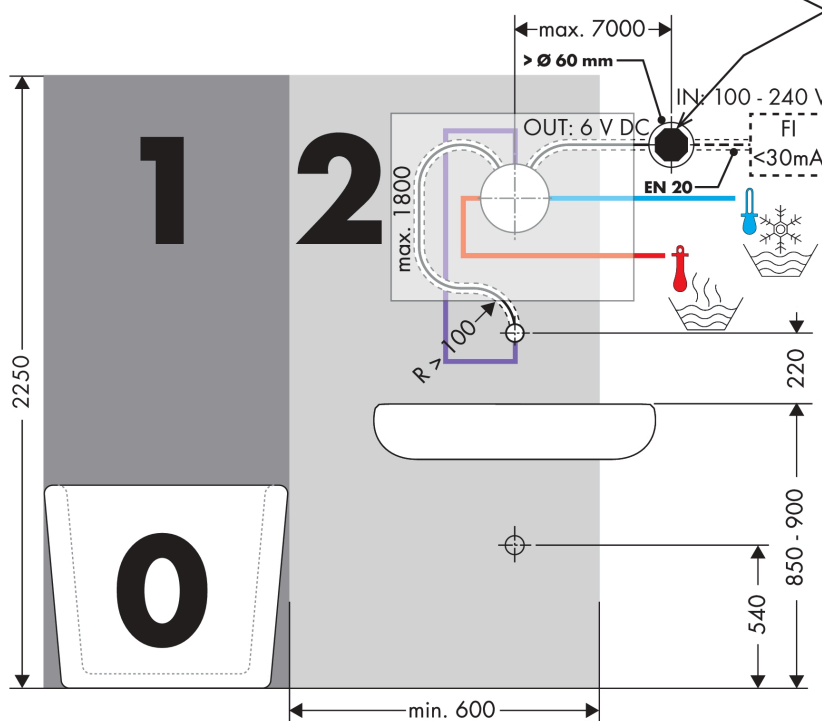
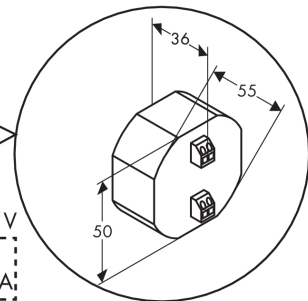


### Exemple de montage



#### DIN VDE 0100 Teil 701 / IEC 60364-7-701

- 0, 1, 2 = Schutzbereich
- 0, 1, 2 = Zone de protection
- 0, 1, 2 = Protected area
- 0, 1, 2 = Zona proteotta
- 0, 1, 2 = Área protegida
- 0, 1, 2 = Veiligheidszone
- 0, 1, 2 = Beskyttelsesklasse
- 0, 1, 2 = Área de protecção
- 0, 1, 2 = Strefa ochronna
- 0, 1, 2 = Chráněná oblasť
- 0, 1, 2 = Ochranná oblasť
- 0, 1, 2 = 保护区
- 0, 1, 2 = Защитная зона
- 0, 1, 2 = Biztonsági zóna
- 0, 1, 2 = Suoja-alue
- 0, 1, 2 = Skyddsområde
- 0, 1, 2 = Saugos zona
- 0, 1, 2 = Zaštitno područje
- 0, 1, 2 = Koruma bölgesi
- 0, 1, 2 = Domeniu de protecție
- 0, 1, 2 = Εύρος προστασίας
- 0, 1, 2 = Zaštitno območje
- 0, 1, 2 = Kaite ulatus
- 0, 1, 2 = Aizsardzības zona
- 0, 1, 2 = Zaštitno područje
- 0, 1, 2 = Beskyttelseszone
- 0, 1, 2 = Диапазон на защита
- 0, 1, 2 = Zona e mbrojtjes.
- 0, 1, 2 = منطقة حماية

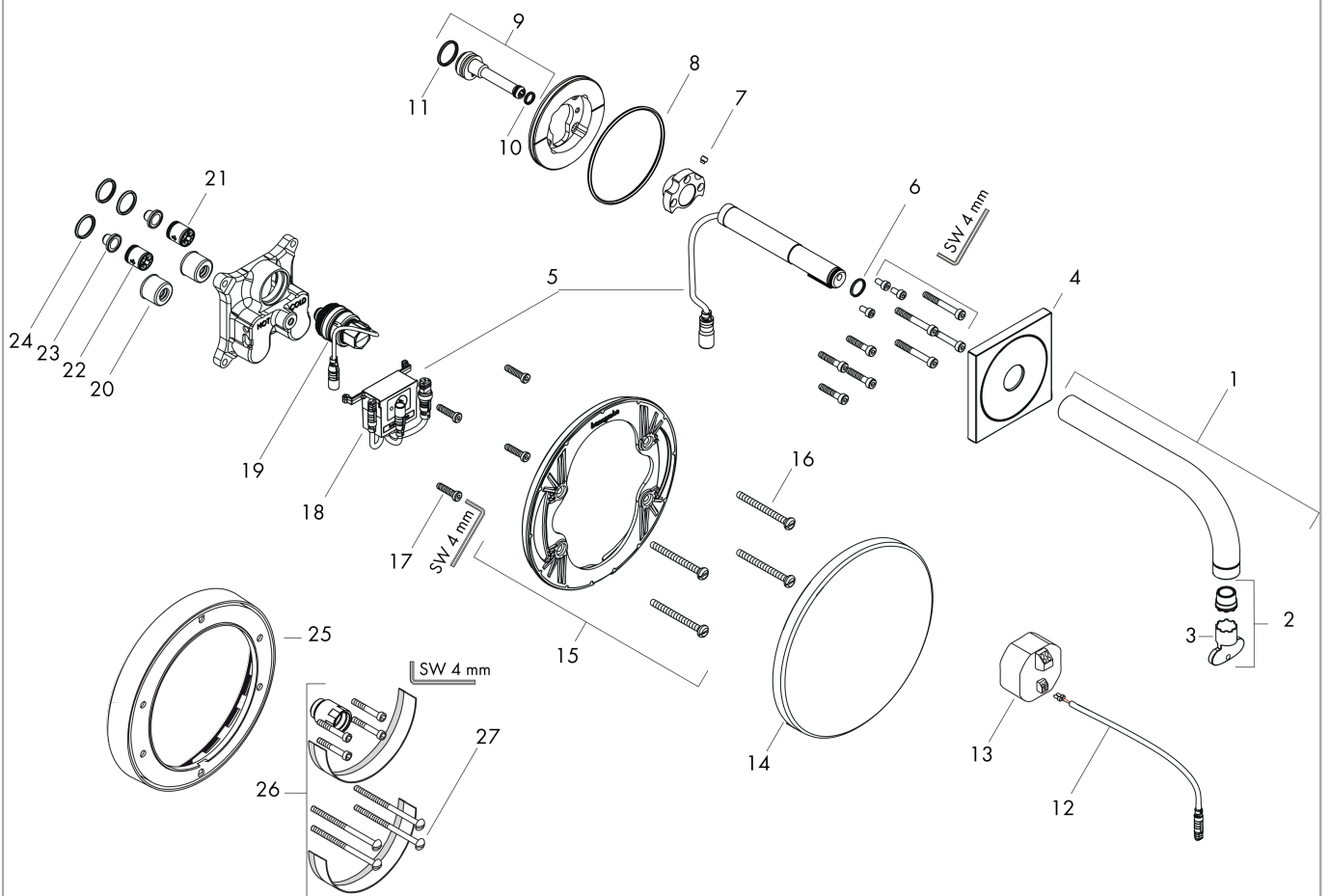


**AXOR Uno**  
**Mitigeur de lavabo électronique encastré, montage mural , bec 225 mm**  
 Surfaces: **chromé**    Numéro d'article: **38120000**



## Vue éclatée

Année de construction: >05/20



## AXOR Uno

Mitigeur de lavabo électronique encastré, montage mural , bec 225 mm

Surfaces: chromé Numéro d'article: 38120000



### Liste des pièces détachées

Année de construction: >05/20

Pos.		Numéro d'article	GP	UE
1	bec 225 mm	95951000	-	1
2	mousseur laminaire M16,5x1 (5 l/min)	95382000	-	1
3	clé de montage	98987000	-	1
4	rosace	95943000	-	1
5	électronique	95949000	-	1
6	joint torique 12x1,5	98430000	-	1
7	vis M6x6	97660000	-	1
8	joint torique 76x2,5	98431000	-	1
9	raccord	92449000	-	1
10	joint torique 7x1,5	98422000	-	1
11	joint torique 17x1,5	98137000	-	1
12	cable pour éclairage (12 V)	95586000	-	1
13	transfo	95945000	-	1
14	rosace Ø 170 mm	95946000	-	1
15	support de rosace	96447000	-	1
16	set des vis du support	96454000	-	1
17	set des vis	96525000	-	1
18	boîtier de commande confort	95947000	-	1
19	électrovanne 6 V	96904000	-	1
20	amortisseur anti-coup de bélier	94073000	-	1
21	clapet anti-retour (résistant à la pression jusqu'à 2 MPa)	92594000	-	1
22	set des clapet anti-retour DW 15	94074000	-	1
23	filtre	95291000	-	1
24	joint torique 16x2	98133000	-	1
25	rallonge 22 mm (Ø 170 mm)	13596000	-	1
26	rallonge 25 mm	13594000	-	1
27	set des vis du support	97747000	-	1
a	set de base	16180180	-	1
b	kit de conversion avec bouton-poussoir	95977000	-	1
c	rallonge 100 mm	92445000	-	1