

AXOR Uno

Mitigeur de lavabo électronique encastré, montage mural , bec 225 mm

Surfaces: noir chromé poli Numéro d'article: 38120330



Caractéristiques

- type de jet: jet normal
- débit maximal sous 3 bars de pression: 5 l/min
- température réglable par l'iBox
- système infrarouge
- ajustement automatique du capteur infrarouge
- plage optique réglable du capteur infrarouge (5 réglages)
- raccordement secteur 230 V / 50 Hz
- rinçage hygiénique activable (débit d'eau automatisé)
- fréquence du cycle de rinçage: 24 h
- temps de rinçage: 10 s
- arrêt manuel de l'eau pour nettoyage du lavabo
- pour un fonctionnement optimal, veuillez conserver une distance minimale de 140 mm du milieu de la base du bec au bord arrière du plan de lavabo
- ACS 17 ACC NY 156, valide jusqu'au 27.04.2022

Détails de l'article

EAN

4011097910017

Technologie



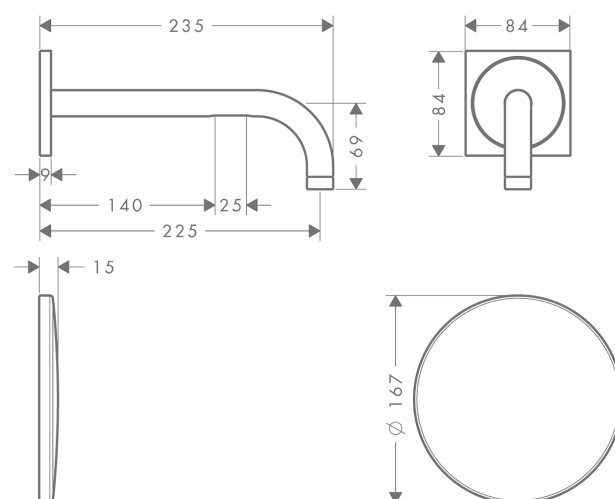
Certificats



Photo du produit



Plan géométral



AXOR Uno

Mitigeur de lavabo électronique encastré, montage mural , bec 225 mm

Surfaces: noir chromé poli Numéro d'article: 38120330



Schéma d'écoulement

