

AXOR Uno
Thermostatique encastré haut débit 59l/min
 Surfaces: **chromé** Numéro d'article: **38715000**



Caractéristiques

- débit maximal sous 3 bars de pression: 59 l/min
- débit de sortie supérieure: 42 l/min
- débit de sortie inférieure: 42 l/min
- cartouche thermostatique BTC haut débit
- butée de confort à 40° C
- limiteur de température réglable
- avec silencieux
- type de raccordement: corps d'encastrement
- ACS 19 ACC LY 234 France, valide jusqu'au 05.11.2023

Détails de l'article

EAN 4011097478456

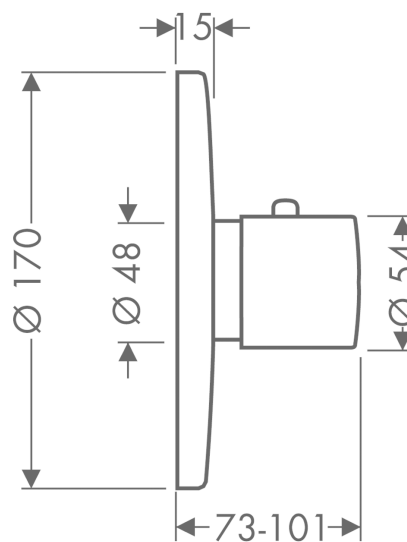
Certificats



Photo du produit



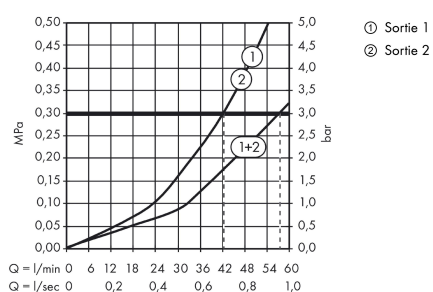
Plan géométral



AXOR Uno
Thermostatique encastré haut débit 59l/min
 Surfaces: **chromé** Numéro d'article: **38715000**



Schéma d'écoulement

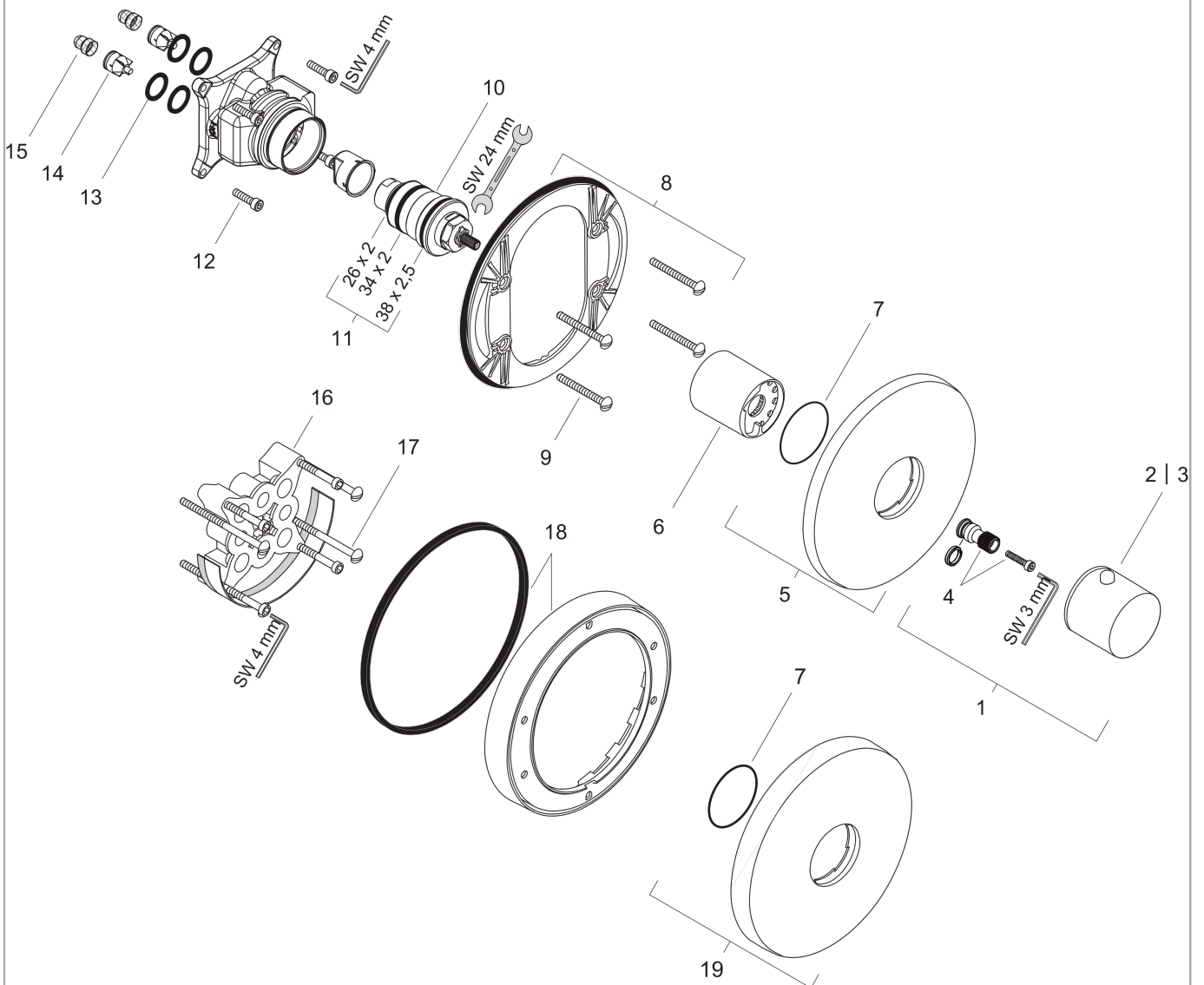


AXOR Uno
Thermostatique encastré haut débit 59l/min
Surfaces: **chromé** Numéro d'article: **38715000**



Vue éclatée

Année de construction: >09/12



AXOR Uno
Thermostatique encastré haut débit 59l/min
 Surfaces: **chromé** Numéro d'article: **38715000**



Liste des pièces détachées

Année de construction: >09/12

Pos.		Numéro d'article	GP	UE
1	poignée thermostatique	38391000	-	1
2	bouton poussoir	92848000	-	1
3	bouton poussoir rouge	97212000	-	1
4	adapteur pour poignée	96435000	-	1
5	rosace Ø 170 mm	95803000	-	1
6	douille	97439000	-	1
7	joint torique 48x3	95508000	-	1
8	support de rosace	96447000	-	1
9	set des vis du support	96454000	-	1
10	cartouche thermostatique	96633000	-	1
11	set de joint plat	96636000	-	1
12	set des vis	96525000	-	1
13	joint torique 16x2	98133000	-	1
14	set des clapet anti-retour DW 15	97350000	-	1
15	filtre	98513000	-	1
16	rallonge 25 mm	13595000	-	1
17	set des vis du support	97747000	-	1
18	rallonge 22 mm (Ø 170 mm)	13596000	-	1
19	rosace hauteur = 33 mm (pour profondeur de montage trop faible)	14960000	-	1
a	set de base	01800180	-	1
b	adapteur inversée	93181000	-	1