

AXOR Uno
Mitigeur de cuisine encastré mural
 Surfaces: **bronze brossé** Numéro d'article: **38815140**



Caractéristiques

- bec orientable sur 2 niveaux 110° ou 150°
- avec fonction télescopique (330-500 mm)
- jet normal
- débit maximal sous 3 bars de pression: 9 l/min
- cartouche céramique joystick
- corps d'encastrement et set de finition nécessaires
- clapet anti-retour intégré
- convient au chauffe-eau instantané
- ACS 17 ACC LY 328, valide jusqu'au 15.05.2022

Détails de l'article

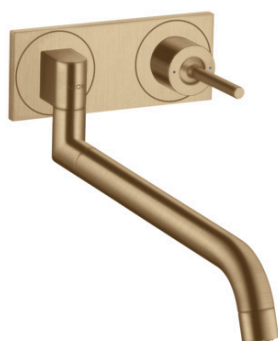
EAN

4011097876054

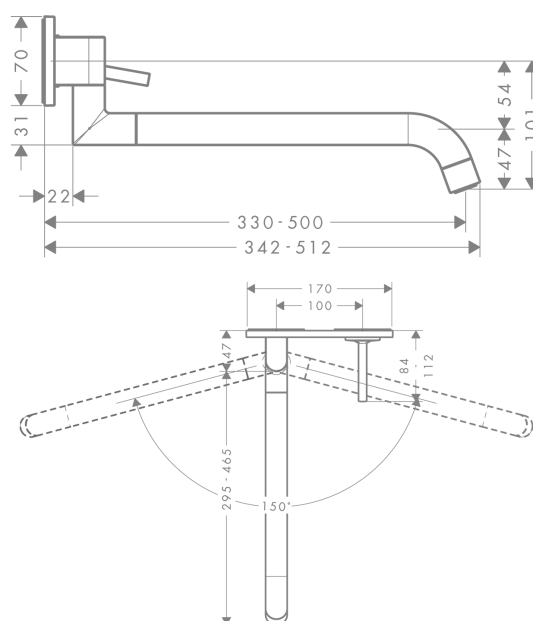
Certificats



Photo du produit



Plan géométral



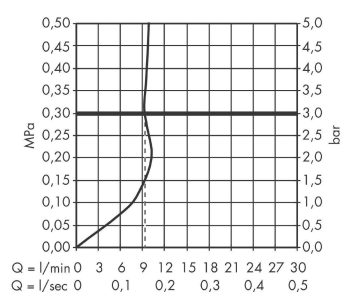
AXOR Uno

Mitigeur de cuisine encastré mural

Surfaces: **bronze brossé** Numéro d'article: **38815140**



Schéma d'écoulement



AXOR Uno
Mitigeur de cuisine encastré mural
Surfaces: **bronze brossé** Numéro d'article: **38815140**



Exemple de montage

