

**AXOR Uno**  
**Mitigeur de cuisine encastré mural**  
 Surfaces: **aspect acier inox**    Numéro d'article: **38815800**



### Caractéristiques

- bec orientable sur 2 niveaux 110° ou 150°
- avec fonction télescopique (330-500 mm)
- jet normal
- débit maximal sous 3 bars de pression: 9 l/min
- cartouche céramique joystick
- corps d'encastrement et set de finition nécessaires
- clapet anti-retour intégré
- convient au chauffe-eau instantané
- ACS 17 ACC LY 328, valide jusqu'au 15.05.2022

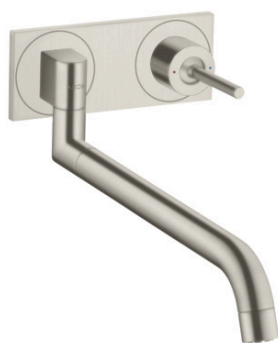
### Détails de l'article

EAN 4011097688718

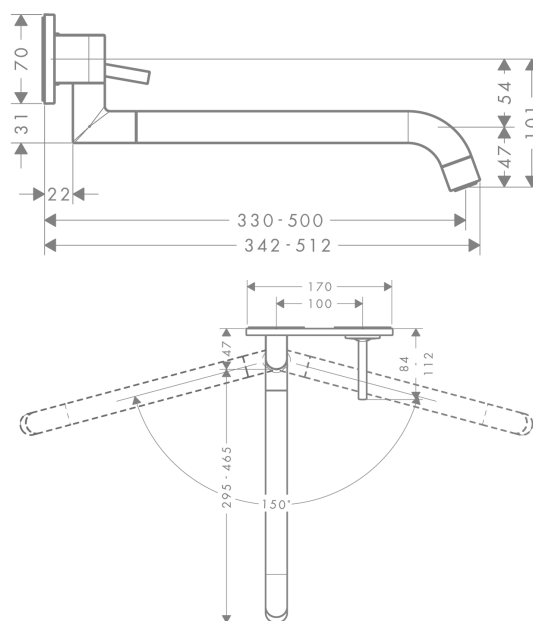
### Certificats



### Photo du produit



### Plan géométral



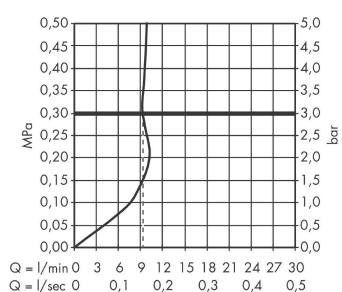
## AXOR Uno

Mitigeur de cuisine encastré mural

Surfaces: aspect acier inox    Numéro d'article: 38815800



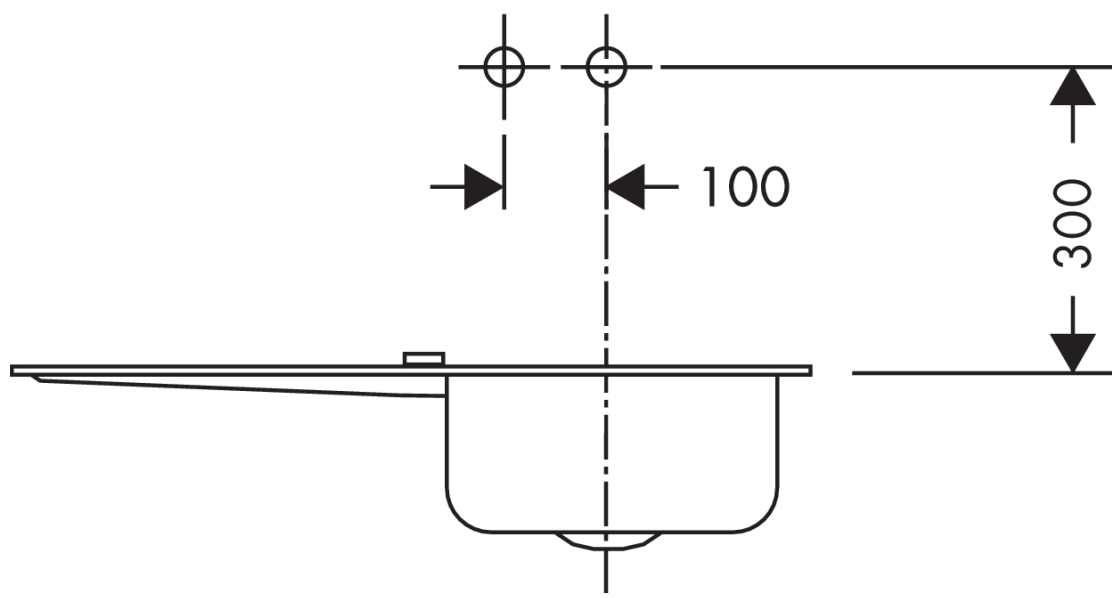
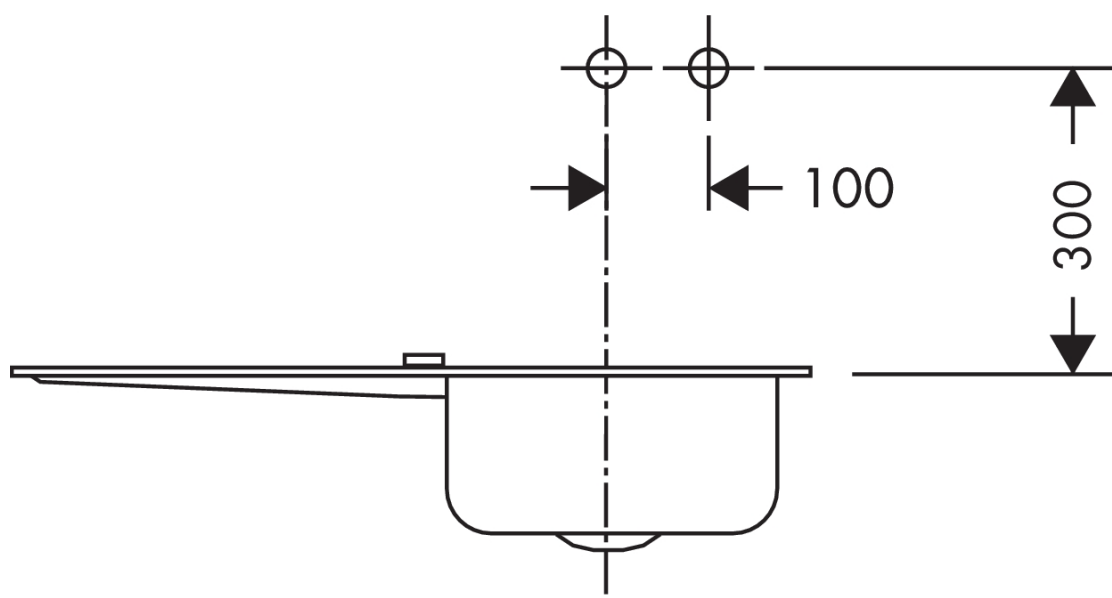
### Schéma d'écoulement



**AXOR Uno**  
**Mitigeur de cuisine encastré mural**  
Surfaces: **aspect acier inox**    Numéro d'article: **38815800**



## Exemple de montage

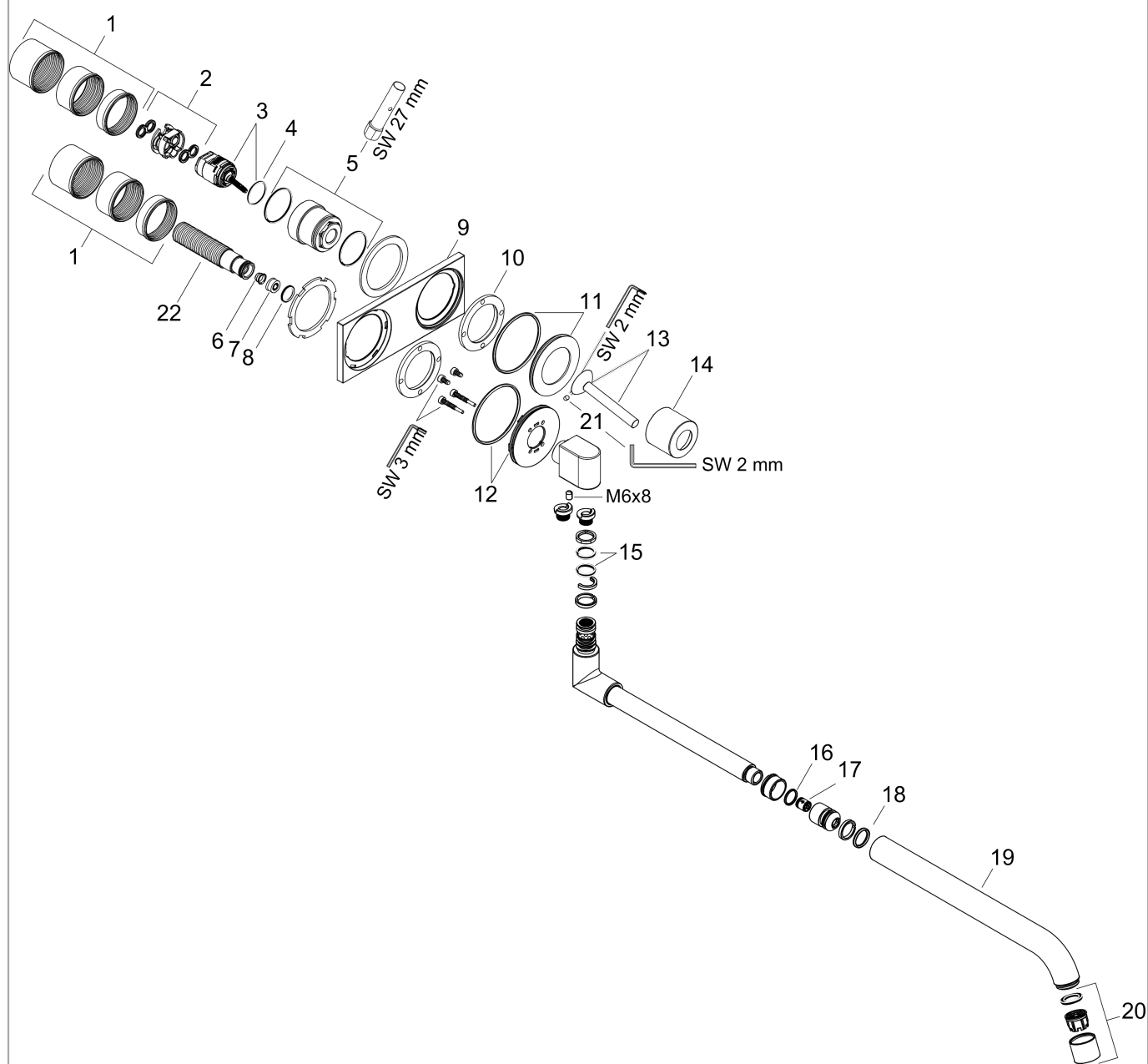


**AXOR Uno**  
**Mitigeur de cuisine encastré mural**  
 Surfaces: **aspect acier inox**    Numéro d'article: **38815800**



## Vue éclatée

Année de construction: >11/11



**AXOR Uno**  
**Mitigeur de cuisine encastré mural**  
 Surfaces: **aspect acier inox**    Numéro d'article: **38815800**



## Liste des pièces détachées

Année de construction: >11/11

Pos.		Numéro d'article	GP	UE
1	set de fixation	97971000	-	1
2	adapteur pour cartouche	95644000	-	1
3	cartouche cpl.	96339000	-	1
4	joint torique 21,95x1,78	95169000	-	1
5	écrou à six pans	95645000	-	1
6	filtre	97735000	-	1
7	limiteur de débit (9 l/min)	98894000	-	1
8	joint torique 14x2	98129000	-	1
9	rosace	95920800	-	1
10	écrou à six pans	97601000	-	1
11	rosace pour poignée	96912800	-	1
12	rosace pour bec	95921000	-	1
13	poignée	10092800	-	1
14	rosace	95922800	-	1
15	joint torique 14x2,5	98189000	-	1
16	joint torique 13x1,5	98475000	-	1
17	clapet anti-retour DW 10	96456000	-	1
18	joint torique 15x2,5	98131000	-	1
19	bec cpl.	95923800	-	1
20	mousseur laminaire M22x1 (15 l/min)	95967800	-	1
21	vis M4x6	97767000	-	1
a	corps d' encastrément	13622180	-	1
b	outil de service pour le démontage de la poignée	92124000	-	1
c	adapteur inversée	93561000	-	1