

**AXOR Uno**  
**Mitigeur de cuisine encastré mural**  
 Surfaces: **laiton brossé** Numéro d'article: **38815950**



### Caractéristiques

- bec orientable sur 2 niveaux 110° ou 150°
- avec fonction télescopique (330-500 mm)
- jet normal
- débit maximal sous 3 bars de pression: 9 l/min
- cartouche céramique joystick
- corps d'encastrement et set de finition nécessaires
- clapet anti-retour intégré
- convient au chauffe-eau instantané
- ACS 17 ACC LY 328, valide jusqu'au 15.05.2022

### Détails de l'article

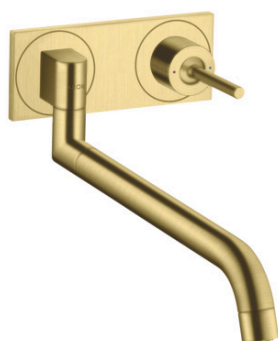
EAN

4011097876030

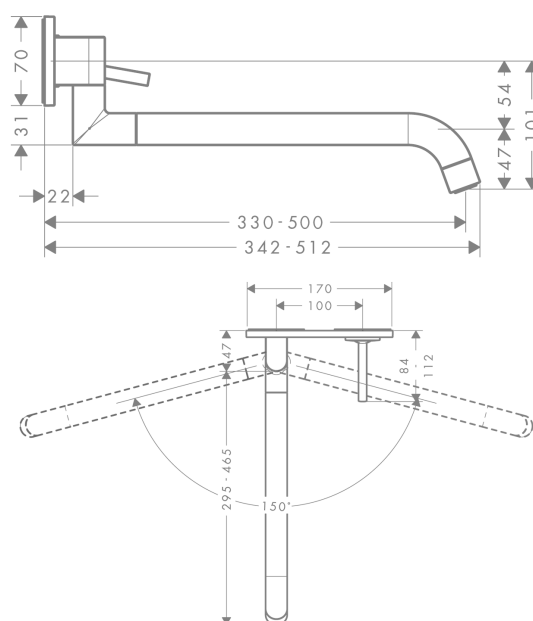
### Certificats



### Photo du produit



### Plan géométral



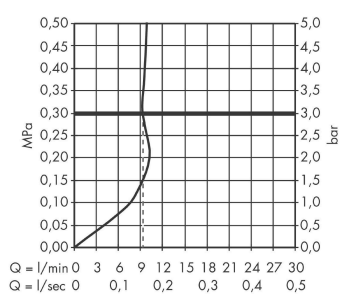
## AXOR Uno

Mitigeur de cuisine encastré mural

Surfaces: **laiton brossé** Numéro d'article: **38815950**



### Schéma d'écoulement



**AXOR Uno**  
**Mitigeur de cuisine encastré mural**  
Surfaces: **laiton brossé** Numéro d'article: **38815950**



## Exemple de montage

