

AXOR Uno
Fixfit avec robinet d'arrêt intégré
 Surfaces: **rouge doré brossé** Numéro d'article: **38882310**



Caractéristiques

- M 1/2"
- avec clapet anti-retour
- ACS 21 ACC NY 019 France, valide jusqu'au 22.01.2026

Détails de l'article

EAN 4011097912868

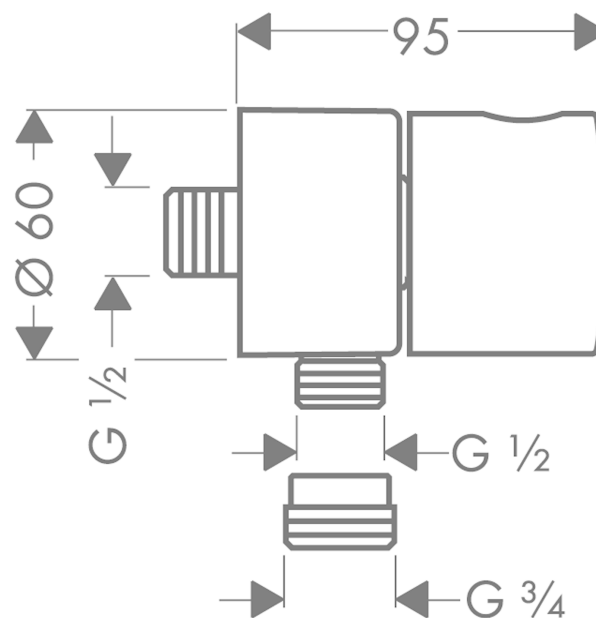
Certificats



Photo du produit



Plan géométral



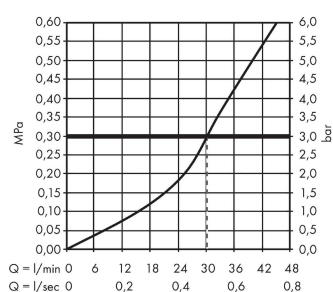
AXOR Uno

Fixfit avec robinet d'arrêt intégré

Surfaces: rouge doré brossé Numéro d'article: 38882310



Schéma d'écoulement

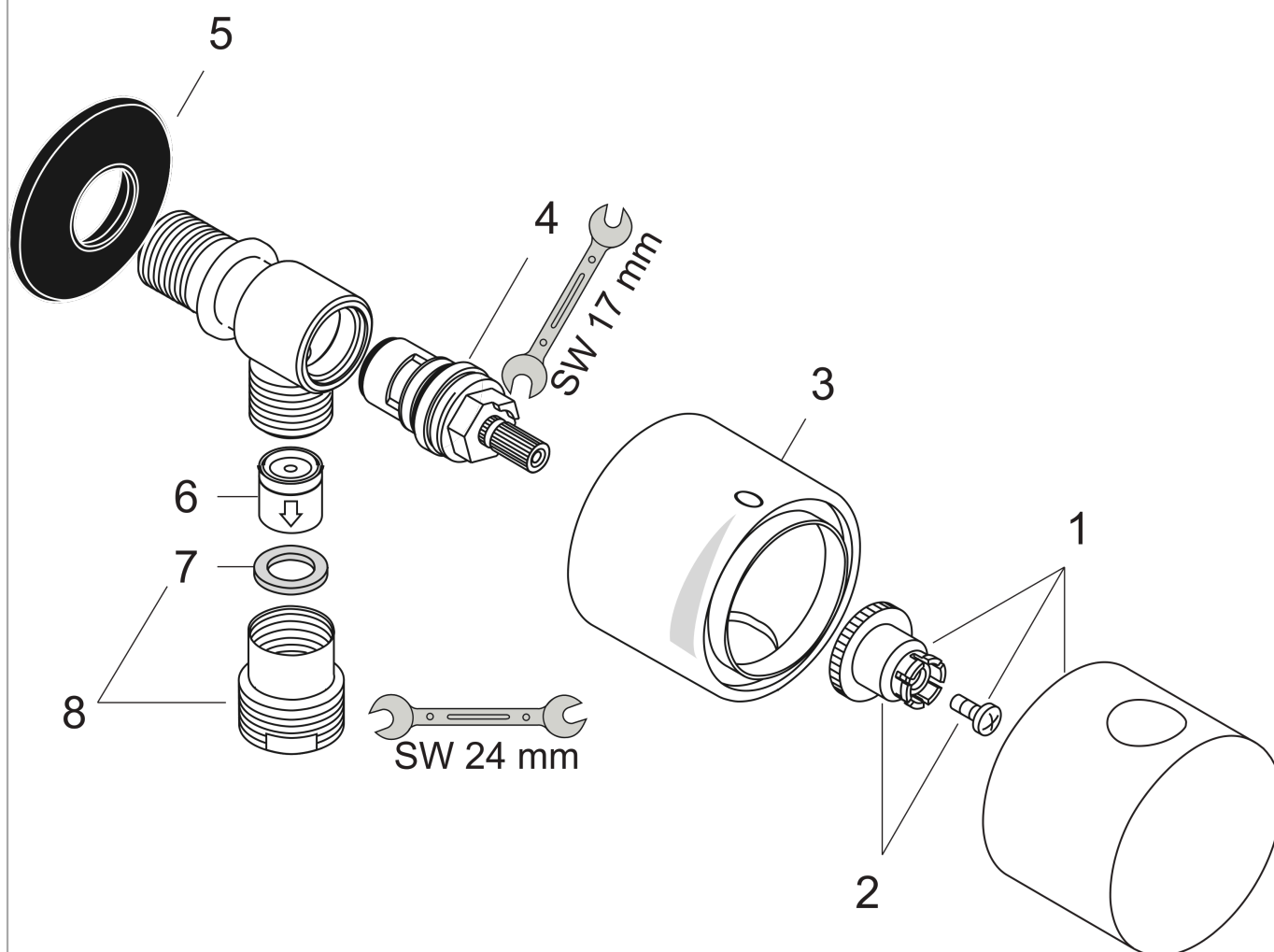


AXOR Uno
Fixfit avec robinet d'arrêt intégré
Surfaces: **rouge doré brossé** Numéro d'article: **38882310**



Vue éclatée

Année de construction: >05/18



AXOR Uno
Fixfit avec robinet d'arrêt intégré
 Surfaces: **rouge doré brossé** Numéro d'article: **38882310**



Liste des pièces détachées

Année de construction: >05/18

Pos.		Numéro d'article	GP	UE
1	poignée	38993310	-	1
2	entraîneur + vis	94184000	-	1
3	douille	96497310	-	1
4	mécanisme d'arrêt fermer à droite	96350000	-	1
5	support cpl.	98557000	-	1
6	set des clapet anti-retour DW 15	94074000	-	1
7	manchon	97674000	-	1
8	nipple de réduction	92844000	-	1