

AXOR Citterio
Thermostatique encastré avec robinet d'arrêt, poignée croisillon
 Surfaces: **aspect acier** Numéro d'article: **39705800**



Caractéristiques

- 1 sortie = 1 fonction
- débit maximal sous 3 bars de pression: 26 l/min
- cartouche thermostatique, mécanisme céramique 90°
- butée de confort à 40° C
- limiteur de température réglable
- avec silencieux
- type de raccordement: corps d'encastrement
- ACS 19 ACC LY 234 France, valide jusqu'au 05.11.2023

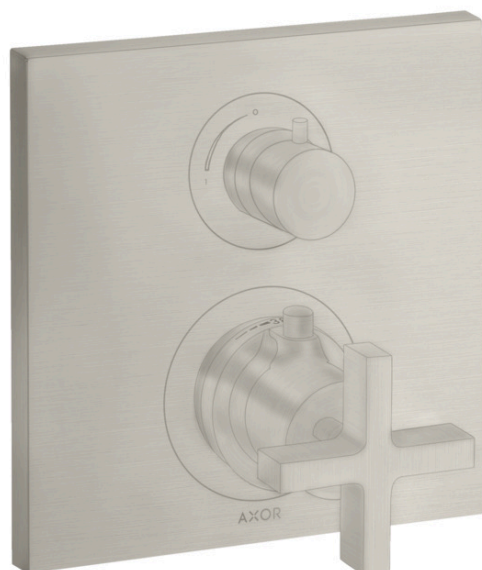
Détails de l'article

EAN 4011097921198

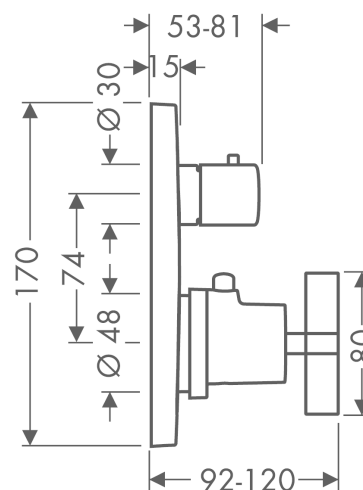
Certificats



Photo du produit



Plan géométral



AXOR Citterio
Thermostatique encastré avec robinet d'arrêt, poignée croisillon
Surfaces: **aspect acier** Numéro d'article: **39705800**



Schéma d'écoulement

