

AXOR Universal Accessories

Tablette 300 mm

Surfaces: **chromé** Numéro d'article: **42838000**



Caractéristiques

- montage mural
- le set d'adaptation # 42870XXX doit être utilisé pour l'installation sur un rail
- combinable avec le porte-papier # 42836XXX (adaptateur # 42870XXX nécessaire)
- matériau de la structure: laiton massif
- matériau de la tablette: Verre securit
- longueur: 300 mm
- avec matériel de montage
- Fixation cachée
- distance de perçage: 258 mm
- Diamètre du trou de perçage: 6 mm
- convient à la douche

Détails de l'article

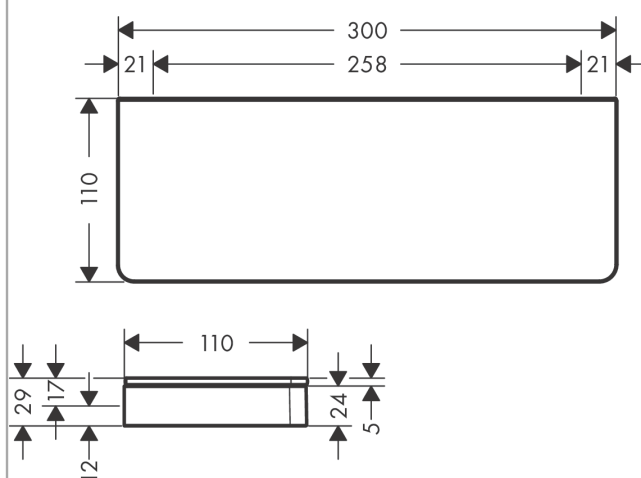
EAN

4011097752198

Photo du produit



Plan géométral



AXOR Universal Accessories

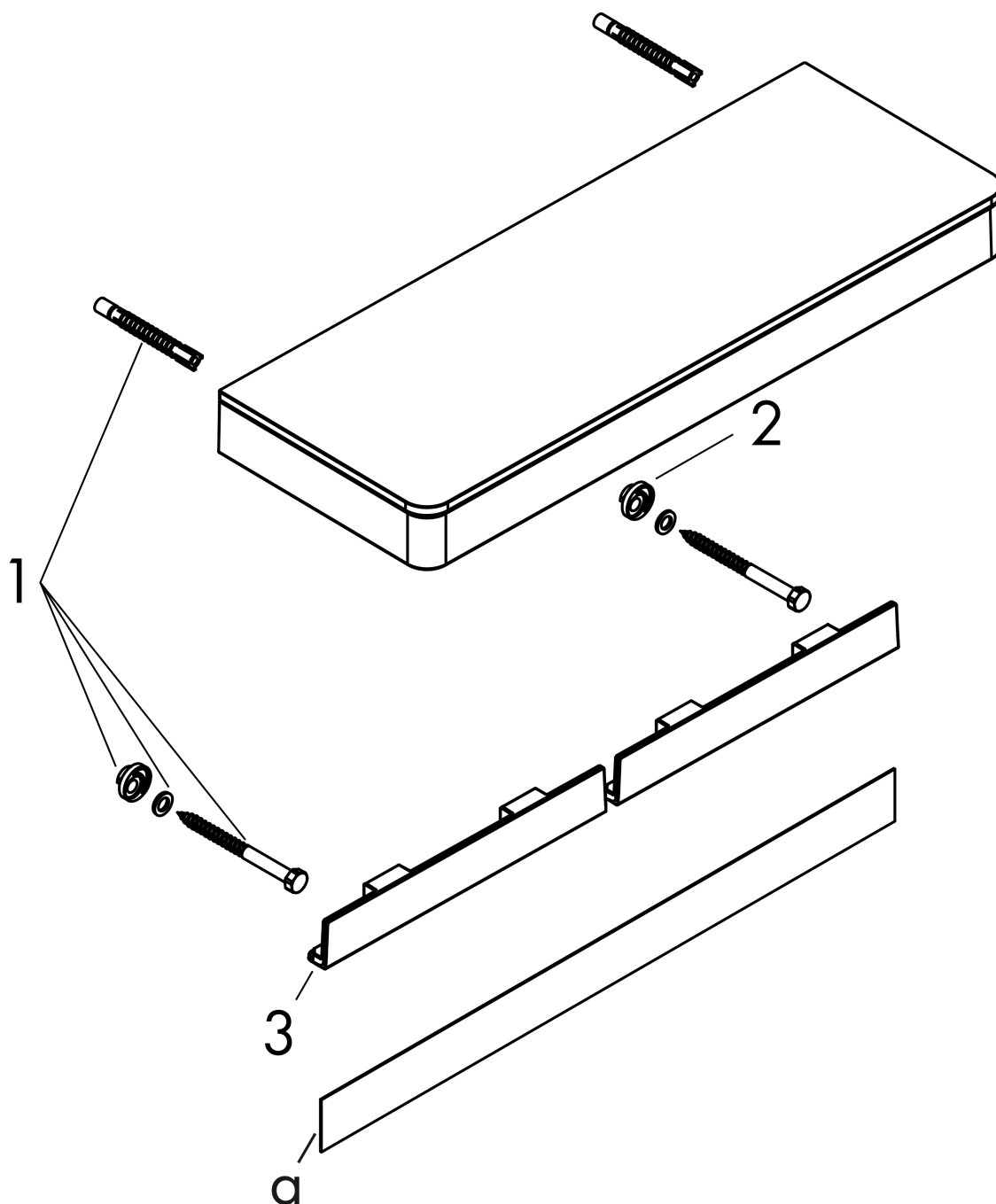
Tablette 300 mm

Surfaces: chromé Numéro d'article: 42838000



Vue éclatée

Année de construction: >11/14



AXOR Universal Accessories

Tablette 300 mm

Surfaces: **chromé** Numéro d'article: **42838000**



Liste des pièces détachées

Année de construction: >11/14

| Pos. | | Numéro d'article | GP | UE |
|------|-----------------|------------------|----|----|
| 1 | set de fixation | 92841000 | - | 1 |
| 2 | axe excentrique | 97604000 | - | 1 |
| 3 | cache | 92427000 | - | 1 |
| a | cache | 42891000 | - | 1 |
| b | set de adapteur | 42870000 | - | 1 |
| c | set de fixation | 42841000 | - | 1 |