

AXOR Uno
Mitigeur de lavabo encastré au sol, poignée zéro sans tirette ni vidage
 Surfaces: **nickel brossé** Numéro d'article: **45037820**



Caractéristiques

- Longueur 260 mm
- type de jet: jet laminaire
- débit maximal sous 3 bars de pression: 5 l/min
- cartouche céramique
- limiteur de température réglable
- convient au chauffe-eau instantané
- ACS 18 ACC LY 445, valide jusqu'au 11.07.2023

Détails de l'article

EAN 4011097982939

Technologie



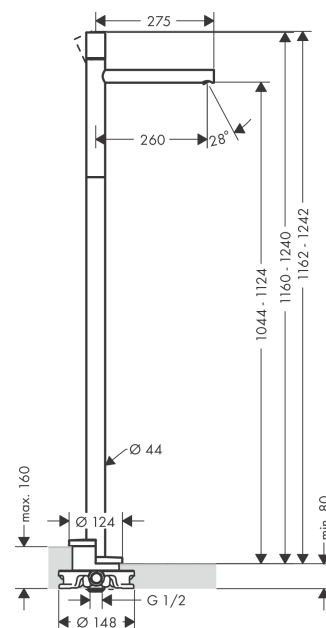
Certificats



Photo du produit



Plan géométral



AXOR Uno

Mitigeur de lavabo encastré au sol, poignée zéro sans tirette ni vidage

Surfaces: **nickel brossé** Numéro d'article: **45037820**



Schéma d'écoulement



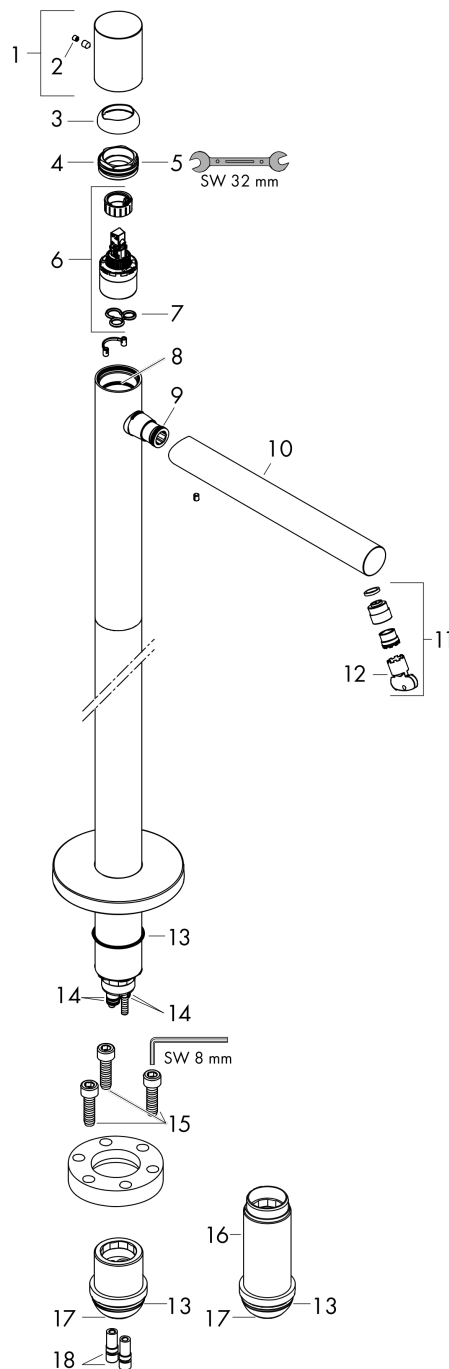
- ① Avec limiteur de débit
- ② Sans limiteur de débit

AXOR Uno
Mitigeur de lavabo encastré au sol, poignée zéro sans tirette ni vidage
 Surfaces: **nickel brossé** Numéro d'article: **45037820**



Vue éclatée

Année de construction: >04/17



AXOR Uno
Mitigeur de lavabo encastré au sol, poignée zéro sans tirette ni vidage
 Surfaces: **nickel brossé** Numéro d'article: **45037820**



Liste des pièces détachées

Année de construction: >04/17

Pos.		Numéro d'article	GP	UE
1	-	93056820	-	1
2	cache vis	96338000	-	1
3	rosace	93057820	-	1
4	écrou à six pans	92966000	-	1
5	joint torique 33x1,5	98164000	-	1
6	cartouche cpl.	92730000	-	1
7	joint	95008000	-	1
8	joint torique 35x2	92604000	-	1
9	joint torique 16x2	98133000	-	1
10	bec cpl.	93059820	-	1
11	mousseur laminar M18x1 (5 l/min)	92896820	-	1
12	clé de montage	98987000	-	1
13	joint torique 44x2,5	98162000	-	1
14	joint torique 10x1,5	98123000	-	1
15	vis à tête cylindrique M10x35	97670000	-	1
16	rallonge 60 mm	97686000	-	1
17	joint torique 29x3	98371000	-	1
18	joint torique 7x2	98419000	-	1