

AXOR Uno

Mitigeur de lavabo électronique encadré, montage mural , bec 161 mm

Surfaces: chromé Numéro d'article: 45110000



Caractéristiques

- type de jet: jet normal, jet laminaire
- débit maximal sous 3 bars de pression: 5 l/min
- température réglable par l'iBox
- système infrarouge
- ajustement automatique du capteur infrarouge
- plage optique réglable du capteur infrarouge (5 réglages)
- raccordement secteur 230 V / 50 Hz
- temps de rinçage: 10 s
- rinçage hygiénique activable (débit d'eau automatisé)
- fréquence du cycle de rinçage: 24 h
- temps de rinçage: 10 s
- arrêt manuel de l'eau pour nettoyage du lavabo
- pour un fonctionnement optimal, veuillez conserver une distance minimale de 140 mm du milieu de la base du bec au bord arrière du plan de lavabo
- ACS 17 ACC NY 156, valide jusqu'au 27.04.2022

Détails de l'article

EAN

4011097832432

Technologie



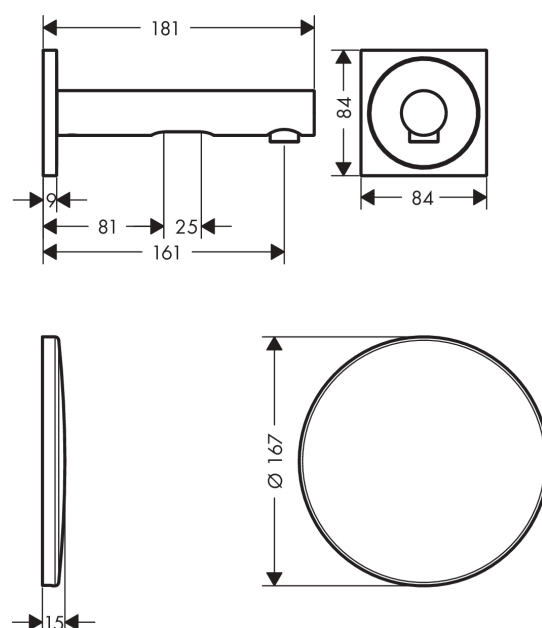
Certificats



Photo du produit



Plan géométral



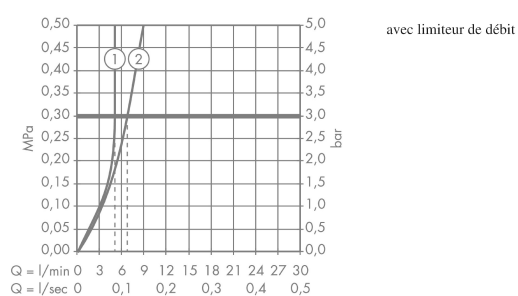
AXOR Uno

Mitigeur de lavabo électronique encadré, montage mural , bec 161 mm

Surfaces: chromé Numéro d'article: 45110000



Schéma d'écoulement

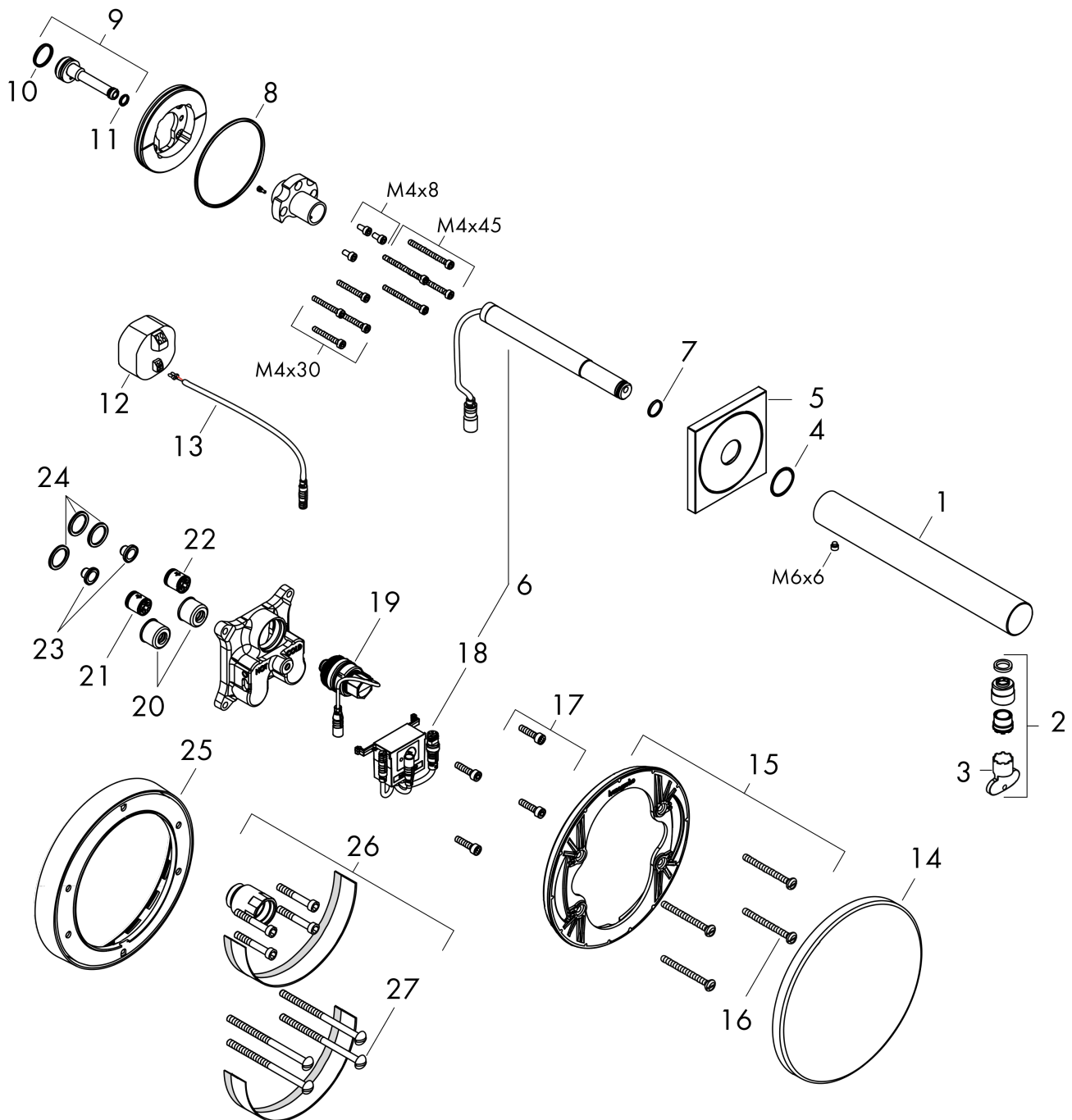


AXOR Uno
Mitigeur de lavabo électronique encadré, montage mural , bec 161 mm
 Surfaces: **chromé** Numéro d'article: **45110000**



Vue éclatée

Année de construction: >05/20



AXOR Uno

Mitigeur de lavabo électronique encadré, montage mural , bec 161 mm

Surfaces: chromé Numéro d'article: 45110000



Liste des pièces détachées

Année de construction: >05/20

Pos.		Numéro d'article	GP	UE
1	bec 150 mm	93032000	-	1
2	mousseur laminaire M18x1 (5 l/min)	92896000	-	1
3	clé de montage	98987000	-	1
4	joint torique 22x1,5	98173000	-	1
5	rosace	95943000	-	1
6	électronique	95942000	-	1
7	joint torique 12x1,5	98430000	-	1
8	joint torique 76x2,5	98431000	-	1
9	raccord	92449000	-	1
10	joint torique 17x1,5	98137000	-	1
11	joint torique 7x1,5	98422000	-	1
12	transfo	95945000	-	1
13	cable pour éclairage (12 V)	95586000	-	1
14	rosace Ø 170 mm	95946000	-	1
15	support de rosace	96447000	-	1
16	set des vis du support	96454000	-	1
17	set des vis	96525000	-	1
18	boîtier de commande confort	95947000	-	1
19	électrovanne 6 V	96904000	-	1
20	amortisseur anti-coup de bélier	94073000	-	1
21	clapet anti-retour (résistant à la pression jusqu'à 2 MPa)	92594000	-	1
22	set des clapet anti-retour DW 15	94074000	-	1
23	filtre	95291000	-	1
24	joint torique 16x2	98133000	-	1
25	rallonge 22 mm (Ø 170 mm)	13596000	-	1
26	rallonge 25 mm	13594000	-	1
27	set des vis du support	97747000	-	1
a	set de base	16180180	-	1
b	kit de conversion avec bouton-poussoir	95977000	-	1