

AXOR One
Module thermostatique encastré avec 1 fonction
 Surfaces: **bronze brossé** Numéro d'article: **45711140**



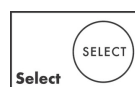
Caractéristiques

- fonction Eco : réglage du débit via la poignée
- En fonction du débit et de la situation d'installation, le débit est réduit approximativement de 50%
- 1 sortie et 1 sortie additionnelle
- Selection on/off confortable des fonctions grâce au large bouton Select
- débit maximal sous 3 bars de pression: 24 l/min
- cartouche thermostatique SMTC, mécanisme Push marche/arrêt
- butée de confort à 40° C
- limiteur de température réglable
- le thermostatique offre la possibilité d'une désinfection thermique
- clapet anti-retour intégré
- type de raccordement: corps d'encastrement
- Le thermostatique est livré avec le bouton douchette à main
- ACS 16 ACC NY 372, valide jusqu'au 22.11.2021

Détails de l'article

EAN 4011097825090

Technologie



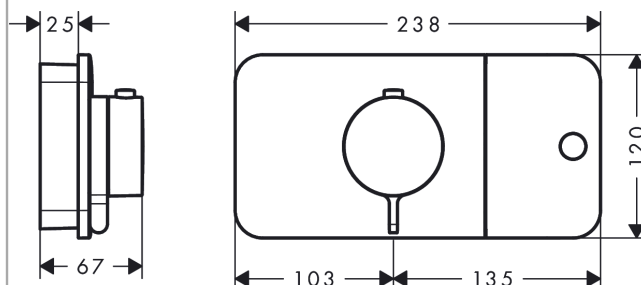
Certificats



Photo du produit



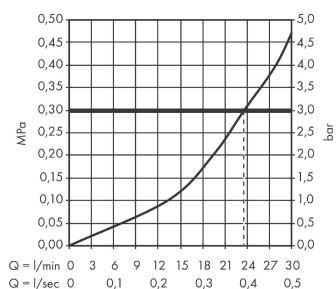
Plan géométral



AXOR One
Module thermostatique encastré avec 1 fonction
 Surfaces: **bronze brossé** Numéro d'article: **45711140**



Schéma d'écoulement

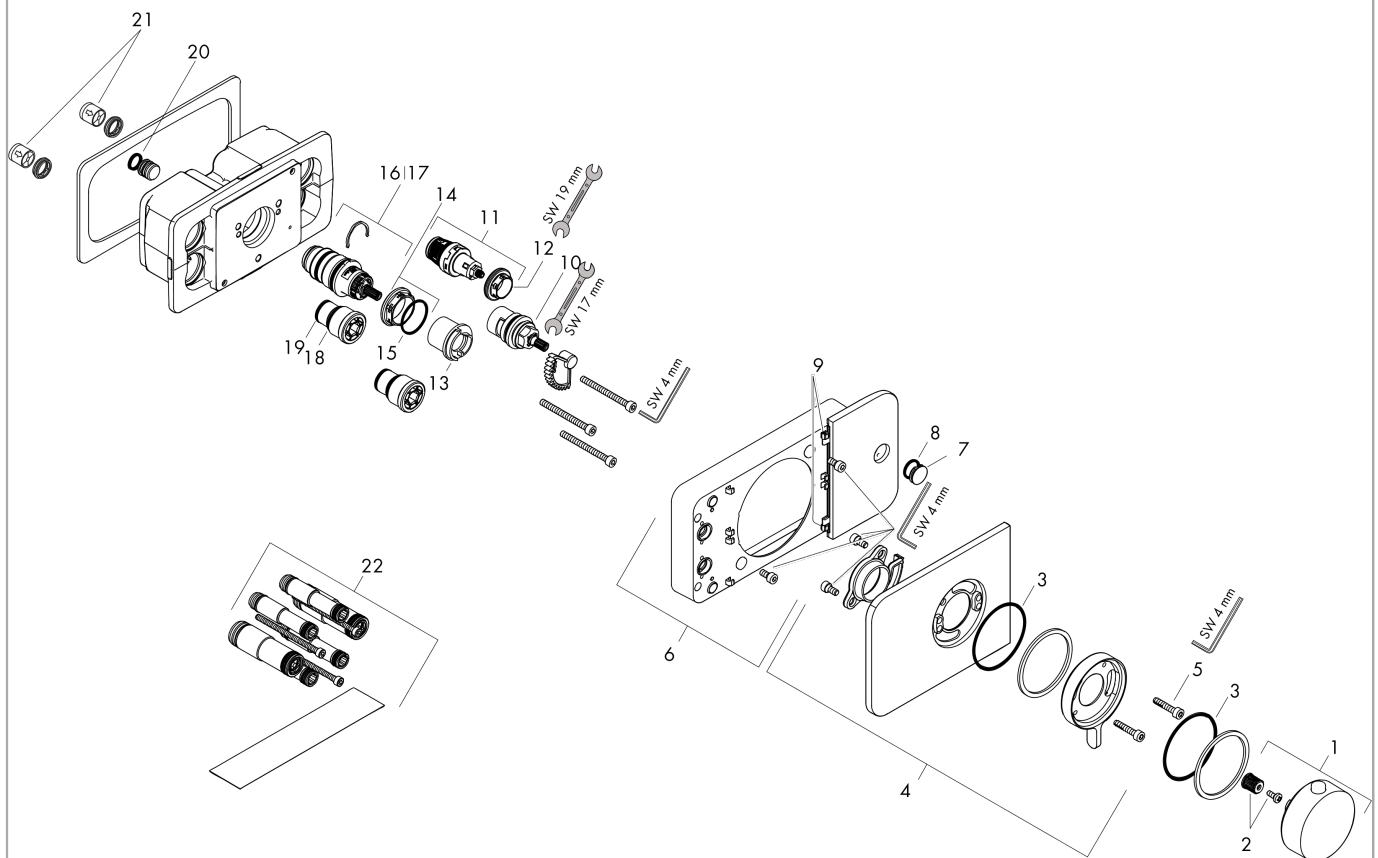


AXOR One
Module thermostatique encastré avec 1 fonction
 Surfaces: **bronze brossé** Numéro d'article: **45711140**



Vue éclatée

Année de construction: >11/16



AXOR One

Module thermostatique encastré avec 1 fonction

Surfaces: **bronze brossé** Numéro d'article: **45711140**



Liste des pièces détachées

Année de construction: >11/16

Pos.		Numéro d'article	GP	UE
1	poignée thermostatique	92600140	-	1
2	entraîneur + vis	98932000	-	1
3	joint torique 57x2	98210000	-	1
4	rosace	92598140	-	1
5	vis à tête cylindrique M5x25	97664000	-	1
6	tableau de commande	92611140	-	1
7	set des symboles	92541130	-	1
8	joint torique 13x2	98128000	-	1
9	set des anneau plastique	93121000	-	1
10	mécanisme d'arrêt	98536000	-	1
11	mécanisme d'arrêt	95758000	-	1
12	écrou à six pans	98368000	-	1
13	bague de butée	92614000	-	1
14	écrou à six pans	98913000	-	1
15	joint torique 26x1,5	98390000	-	1
16	cartouche thermostatique	98282000	-	1
17	cartouche inversée	92373000	-	1
18	joint torique 21x1,5	98219000	-	1
19	joint torique 17x1,5	98137000	-	1
20	joint torique 11x2	98127000	-	1
21	clapet anti-retour (résistant à la pression jusqu'à 2 MPa)	92594000	-	1
22	rallonge 25 mm	45790000	-	1
a	corps d'encastrement	45710180	-	1