

AXOR Edge
Mitigeur de lavabo encastré au sol, bonde push-open
 Surfaces: **chromé** Numéro d'article: **46040000**



Caractéristiques

- comprenant : mitigeur de lavabo, garniture de vidage
- Longueur 235 mm
- type de jet: jet normal
- débit maximal sous 3 bars de pression: 5 l/min
- cartouche céramique
- limiteur de température réglable
- convient au chauffe-eau instantané
- bonde Push-Open 1 ¼
- matériau de la garniture de vidage: métallique
- ACS 18 ACC LY 594, valide jusqu'au 17.10.2023

Détails de l'article

EAN 4059625149331

Technologie



Prix de design



reddot award 2019
best of the best



GERMAN
DESIGN
AWARD
WINNER
2020

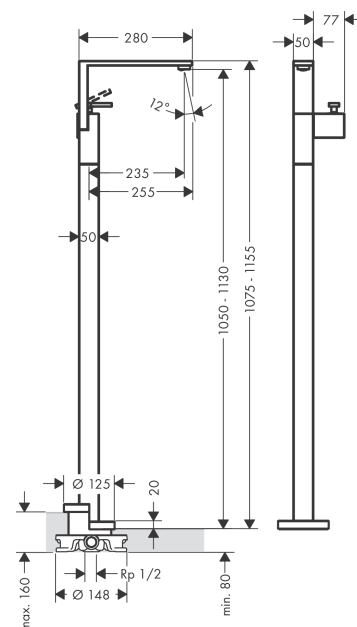
Certificats



Photo du produit



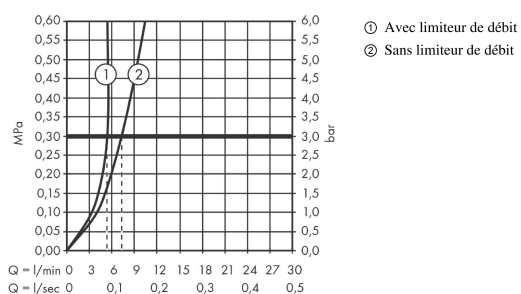
Plan géométral



AXOR Edge
Mitigeur de lavabo encastré au sol, bonde push-open
 Surfaces: **chromé** Numéro d'article: **46040000**



Schéma d'écoulement

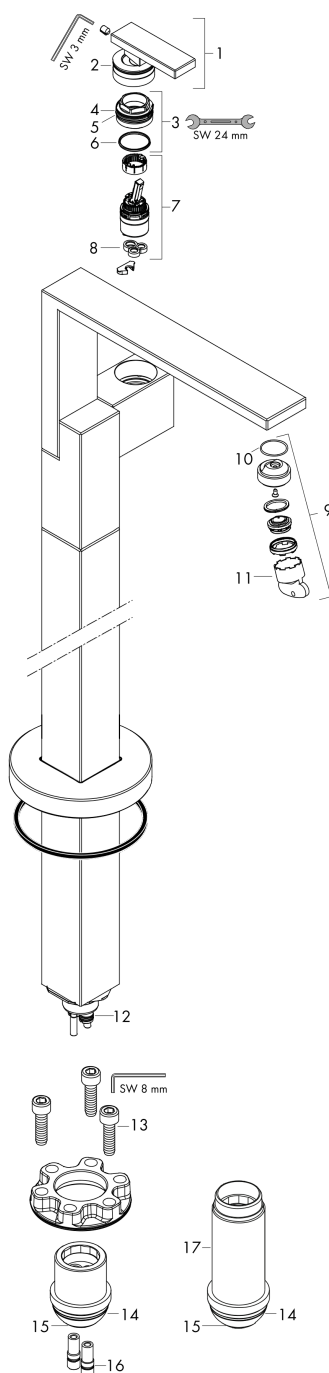


AXOR Edge
Mitigeur de lavabo encastré au sol, bonde push-open
 Surfaces: **chromé** Numéro d'article: **46040000**



Vue éclatée

Année de construction: >04/19



AXOR Edge
Mitigeur de lavabo encastré au sol, bonde push-open
 Surfaces: **chromé** Numéro d'article: **46040000**



Liste des pièces détachées

Année de construction: >04/19

Pos.		Numéro d'article	GP	UE
1	poignée	93424000	-	1
2	joint torique 33x1,5	98164000	-	1
3	écrou à six pans	92926000	-	1
4	joint torique 30x1,5	98433000	-	1
5	joint torique 29x2	98391000	-	1
6	joint torique 25x1,5	98146000	-	1
7	cartouche cpl.	92900000	-	1
8	joint	93383000	-	1
9	mousseur M24x1 (5 l/min)	93426000	-	1
10	joint torique 22x1,2	98397000	-	1
11	clé	95661000	-	1
12	joint torique 9x1,5	98117000	-	1
13	vis à tête cylindrique M10x35	97670000	-	1
14	joint torique 44x2,5	98162000	-	1
15	joint torique 29x3	98371000	-	1
16	joint torique 7x2	98419000	-	1
17	rallonge 60 mm	97686000	-	1
a	Push-Open synthétique	51300000	-	1