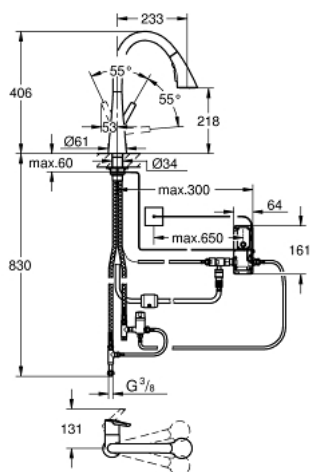


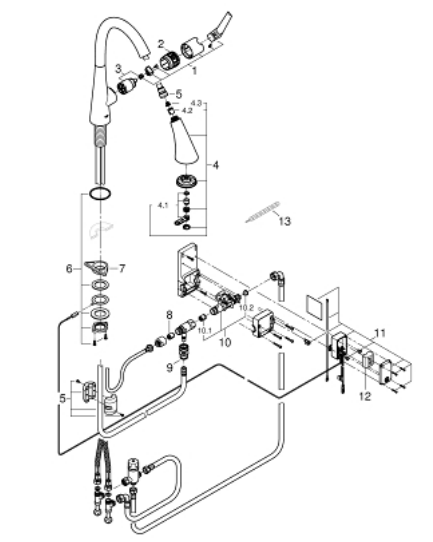
30 219 002 MITIGEUR EVIER ÉLECTRONIQUE



DESCRIPTION DU PRODUIT

- Touch : déclenchement de l'eau au contact de la peau
- Alimentation par pile lithium 6 V, type CR-P2
- Marquage de conformité CE
- Electrovanne
- Température de l'eau pré-mitigée
- Coupure de sécurité automatique après 60 sec., réglage d'usine
- Protection de type IP 44
- **GROHE StarLight** Chrome éclatant et durable
- **GROHE SilkMove** Cartouche en céramique 35 mm
- **GROHE Zero conduit d'eau isolé - sans plomb ni nickel**
- **GROHE Magnetic Docking** Remise en place en douceur du bec
- Douchette extractible 3 jets
- Inverseur : jet laminaire, jet **SpeedClean**, jet GROHE Blade (consommation d'eau réduite de 70% ant)
- Fonction stop - bouton pause pour stopper l'eau
- Retour automatique au jet laminaire
- Limiteur de débit ajustable
- Bec tube pivotant
- Zone de rotation à 360°
- Protégé contre les retours d'eau
- Flexibles de raccordement souples, sertis d'usine
- **Une éco-participation EEE est comprise dans ce prix**

30 219 002 MITIGEUR EVIER ÉLECTRONIQUE



PIÈCES DÉTACHÉES

- 1: levier (N ° de commande 48476000)
- 2: anneau fileté (N ° de commande 48517000)
- 3: CARTOUCHE CERAMIQUE PETIT MODEL DIA.35MM (N ° de commande 46374000)
- 4: douchette (N ° de commande 48473000)
- 4.1: brise-jet (N ° de commande 48275000)
- 4.2: clapet de non-retour (N ° de commande 08565000)
- 4.3: tamis (N ° de commande 0676800M)
- 5: flexible de douche (N ° de commande 48472000)
- 6: jeu de montage (N ° de commande 48384000)
- 7: plaque de stabilisation (N ° de commande 05334000)
- 8: clapet de non-retour (N ° de commande 08565000)
- 9: connecteur (N ° de commande 46338000)
- 10: électrovanne (N ° de commande 48213000)
- 11: unité de commande (N ° de commande 48214000)
- 12: batterie 6 V Lithium, Type CR-P2 (N ° de commande 42886000)