

# Meuble haut CLASSIK 60 cm 1 porte

MEUBLES



## Meuble haut CLASSIK 60 cm 1 porte L.60 x l.35 x H.60 cm

- Corps, portes et façades en panneau mélaminé 16 mm
- Étagère intérieure
- Poignée en aluminium brossé
- Charnière clipsable avec amortisseur frein de course



10-31-3288

FABRICATION  
FRANÇAISE



ASCP060D05  
Finition blanc

### CARACTÉRISTIQUES :



BOIS PEFC



BOIS ÉPAISSEUR 16MM



COMPATIBLE MEUBLES CUISINETTE  
CLASSIK, BORÉALE ET CADETTE

### LES + PRODUIT :



100% RECYCLABLE



MONTAGE FACILE



RÉSISTANCE AUX UV



POIGNÉE EN ALUMINIUM  
BROSSÉ



NETTOYAGE FACILE



CONTACT ALIMENTAIRE

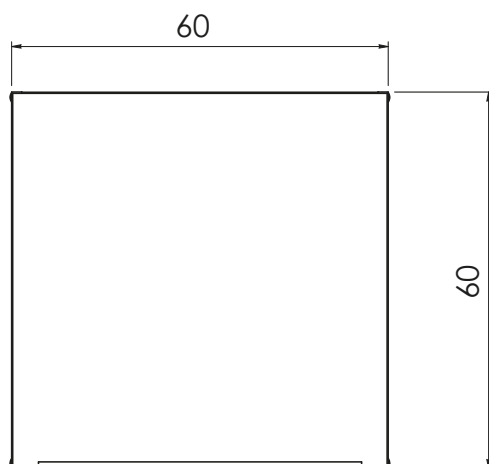


LIVRÉ EN KIT

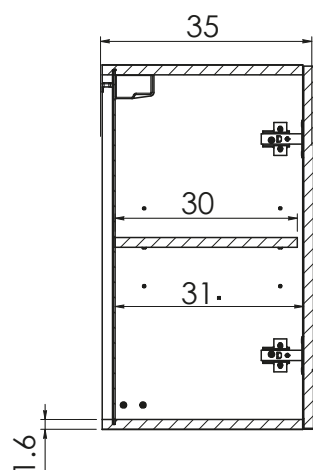
# Meuble haut CLASSIK 60 cm 1 porte

## SCHÉMA TECHNIQUE :

*Vue face*



*Vue de profil*



RÉFÉRENCE	DÉSIGNATION	COLORIS	DIMENSIONS L x P x H / cm	POIDS NET (KG)	PACKAGING	DÉLAI INDICATIF
ASCP060D05	<b>Meuble haut CLASSIK</b> 60 cm 1 porte	Blanc	60 x 35 x 60	16.50	Carton (32pcs/pal.)	1 à 2 semaines