



CARACTÉRISTIQUES

Mélangeur mural complet

Chrome

Mousseur anticalcaire M 28 x 1

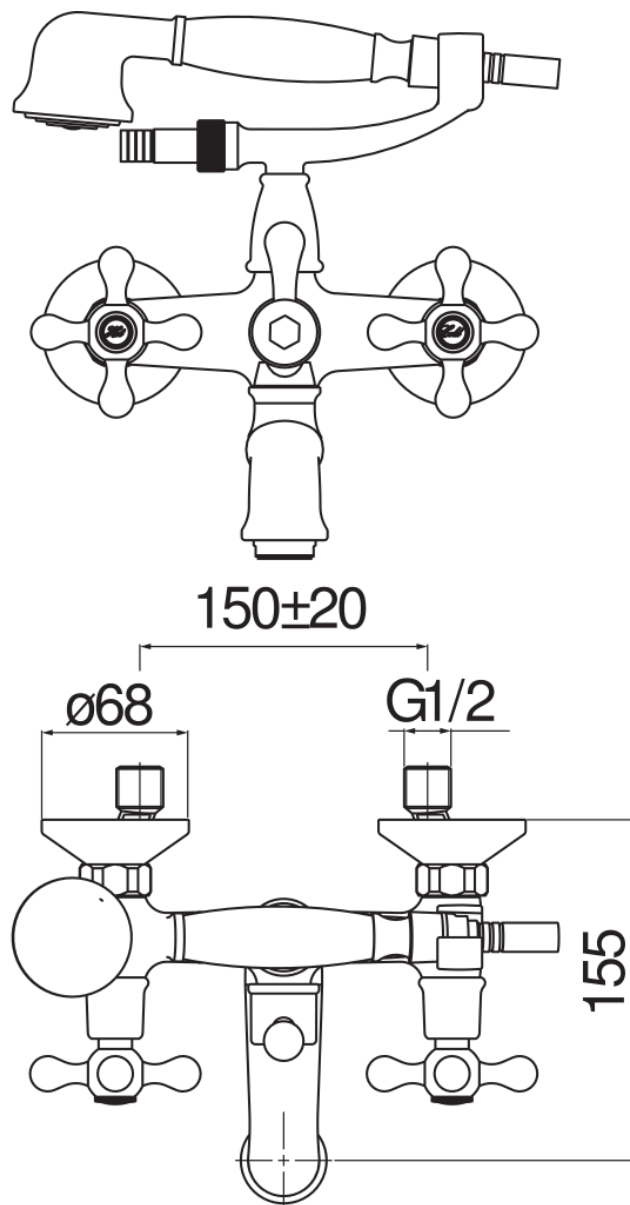
Inverseur manuel

Douchette à 1 jet et flexible 150 cm

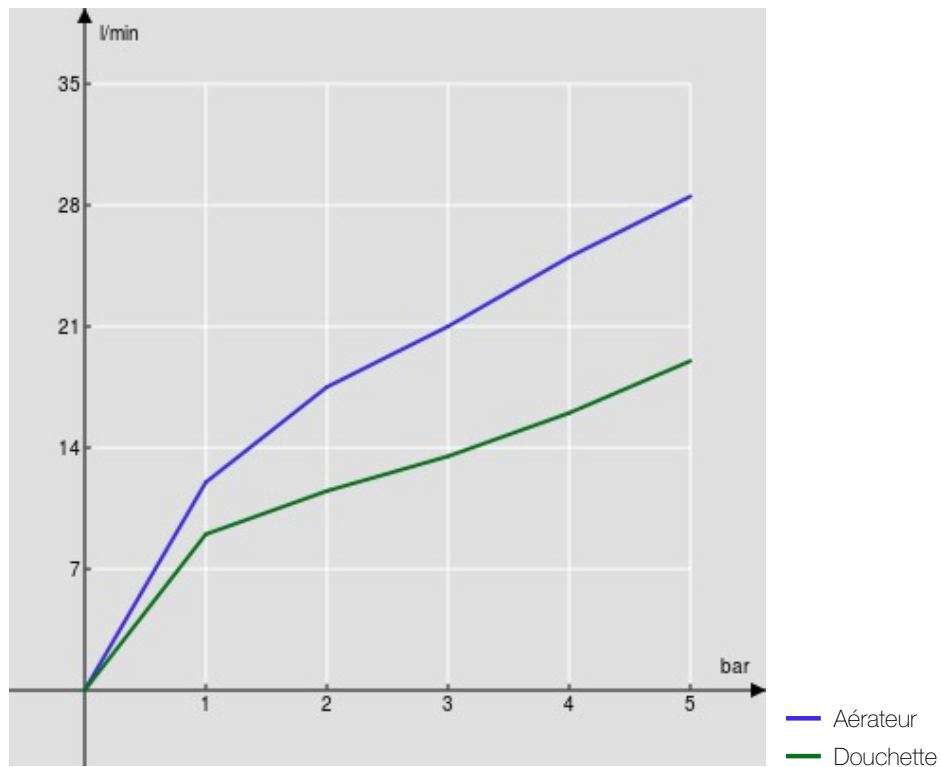
Emballage: 38,5 x 24 x 13,9 cm / 0,01284 m<sup>3</sup> / 3,08 kg

CERTIFICATIONS





GRAPHIQUE DE DÉBIT: CHAUDE/FROIDE



GRAPHIQUE DE DÉBIT: MITIGÉE

