



CARACTÉRISTIQUES

Mélangeur

Chrome

Mousseur anticalcaire M 24 x 1

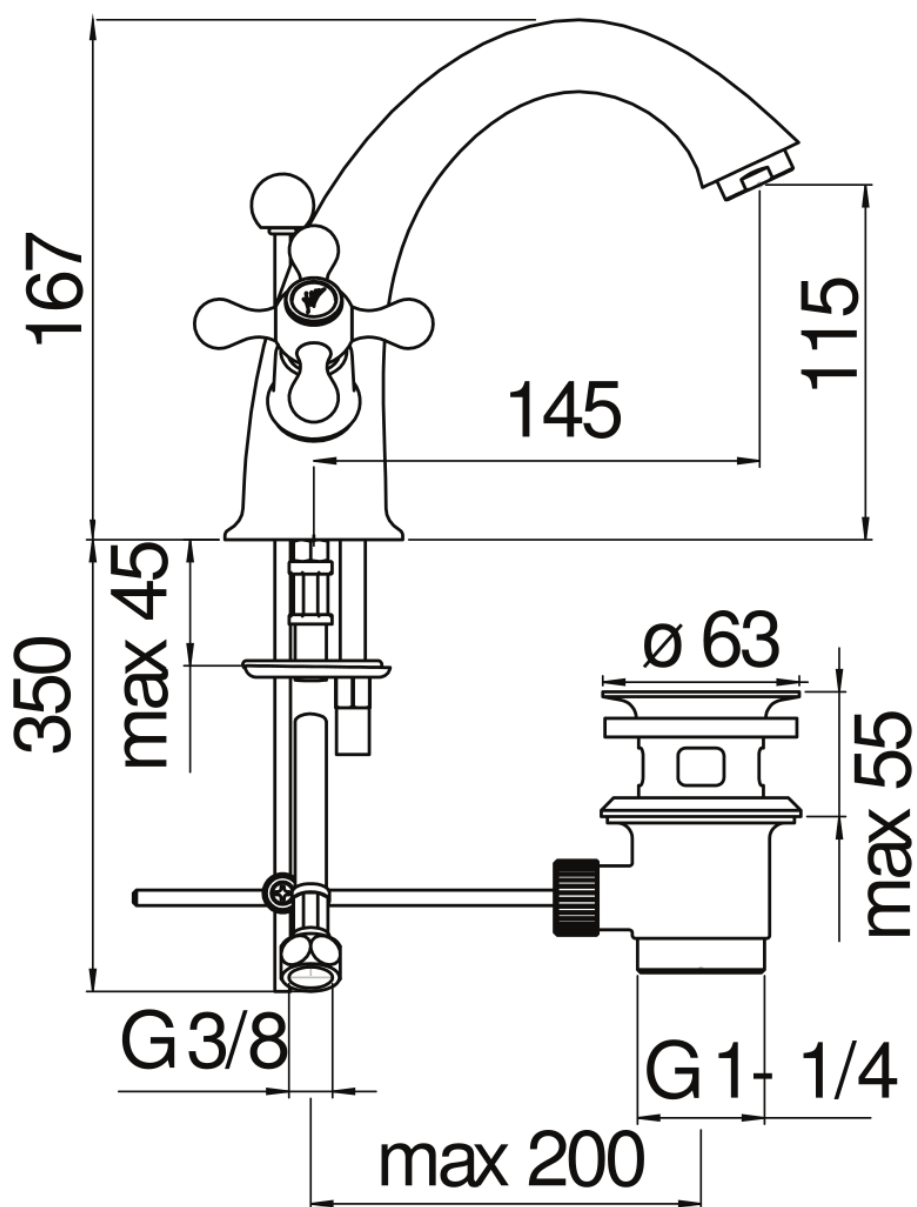
Vidage 1 1/4"

Flexibles inox ø 3/8"

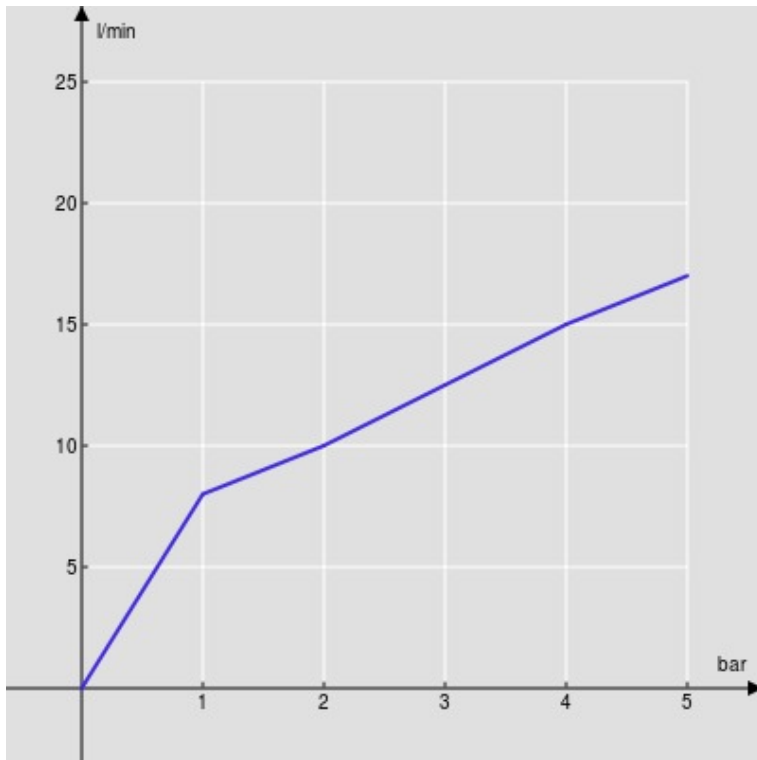
Emballage: 46,6 x 17,2 x 12 cm / 0,00962 m<sup>3</sup> / 2,35 kg

CERTIFICATIONS



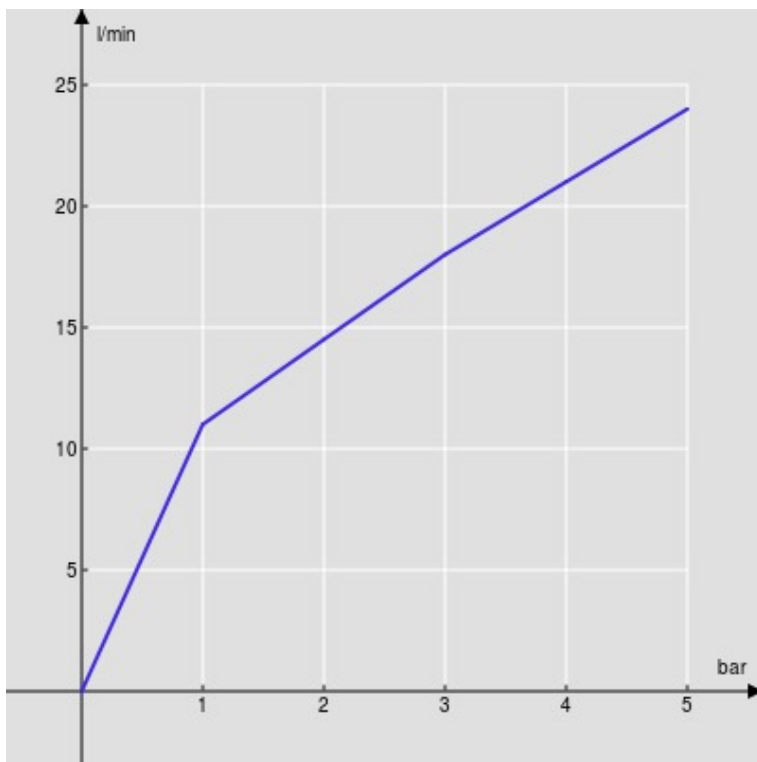


GRAPHIQUE DE DÉBIT: CHAUDE/FROIDE



— Aérateur

GRAPHIQUE DE DÉBIT: MITIGÉE



— Aérateur