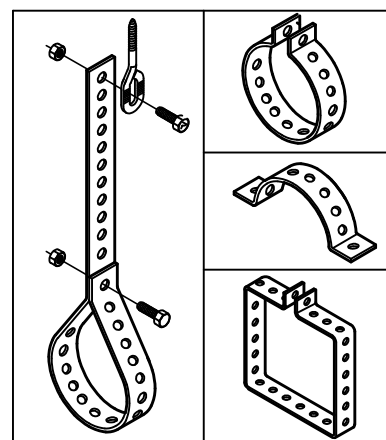


BIS Bande de montage acier gs – bords droits

(K 05 05)

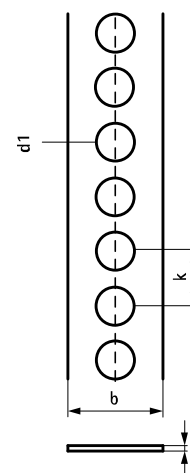
fixation de tuyaux et de conduits d'air



Avantages et caractéristiques

- perforation continue
- matière : acier
- traitement de surface : galvanisation sendzimir

Code article	Type	L	b x s (mm)	d1 (mm)	k (mm)	F _{a,z} (N)	Cond.1	UC
0830012	5055	10 m	12 x 1,0	5,0	8,0	1 050	10	rouleau
0830017	5055	10 m	17 x 1,0	7,0	12,0	1 500	10	rouleau
0831012	5055L	10 m	12 x 0,8	5,0	8,0	840	10	rouleau
0831017	5055L	10 m	17 x 0,8	7,0	12,0	1 070	10	rouleau
0831026	5055L	10 m	26 x 1,0	8,5	14,0	2 620	10	rouleau



Complémentaire

- 320 BIS Oeillets de suspension
- 328 BIS Boulons à trou oblong
- 354 BIS HK