

LEDA



WAL(P) Baignoire asymétrique
Asymmetric bathtub



WP Baignoire rectangulaire
Rectangular bathtub



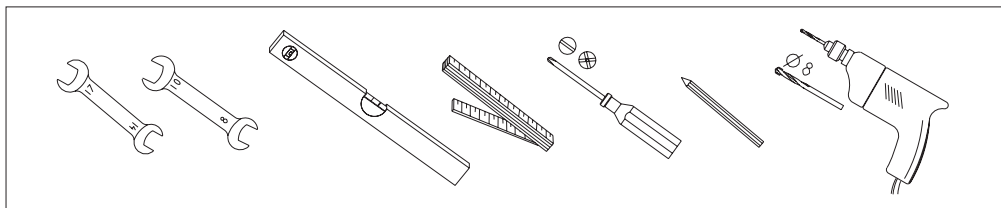
OWAU Tablier pour baignoire asymétrique (reversible)
Apron for asymmetric bathtub (reversible)

FIRST LINE

FR Notice de montage de la baignoire

GB Bathtub installation instruction

FIRST LINE



	wer. a			wer. b		
		 ① x5	 ② x5	 ③ x5 M6x12	 ④ x5	 ⑤ x5 4,2x13

! PROTÉGER LA BAIGNOIRE PENDANT TOUTE LA DURÉE DES TRAVAUX (*)

TO PROTECT BATH TUB DURING ALL INSTALLATION PERIOD (*)

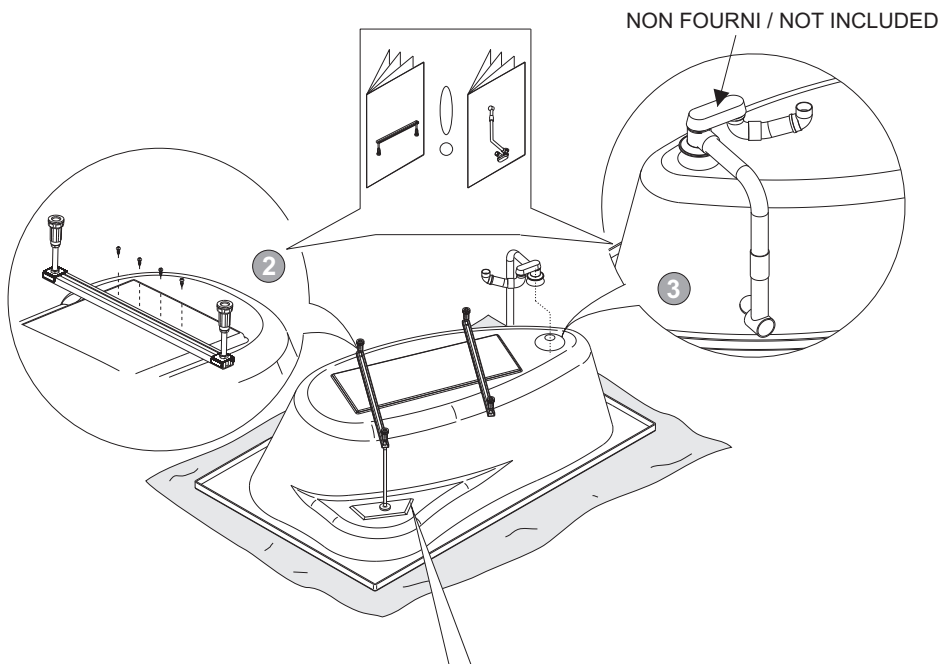
Pendant toute la durée des travaux, protéger la baignoire contre toute agression : brûlures, chocs, rayures, décapants...

During all installation period, protect bath tub against any aggression: burns, shock, scratches, strippers...

* Aucune réclamation ne sera acceptée après installation
No claims will be accepted after the installation

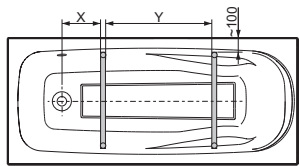
PIÈCES DÉTACHÉES / SPARE PARTS	
Designation / Description	Ref. No.
set de pieds pour baignoire rectangulaire ST 4 / FEET SET ST4	L3600P04
set de pieds ST18 pour baignoire asymétrique / FEET SET ST18	L3600P18

A



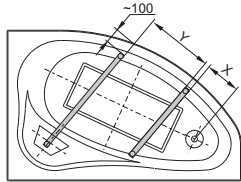
1

WP/FIRSTLINE



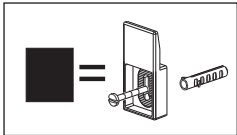
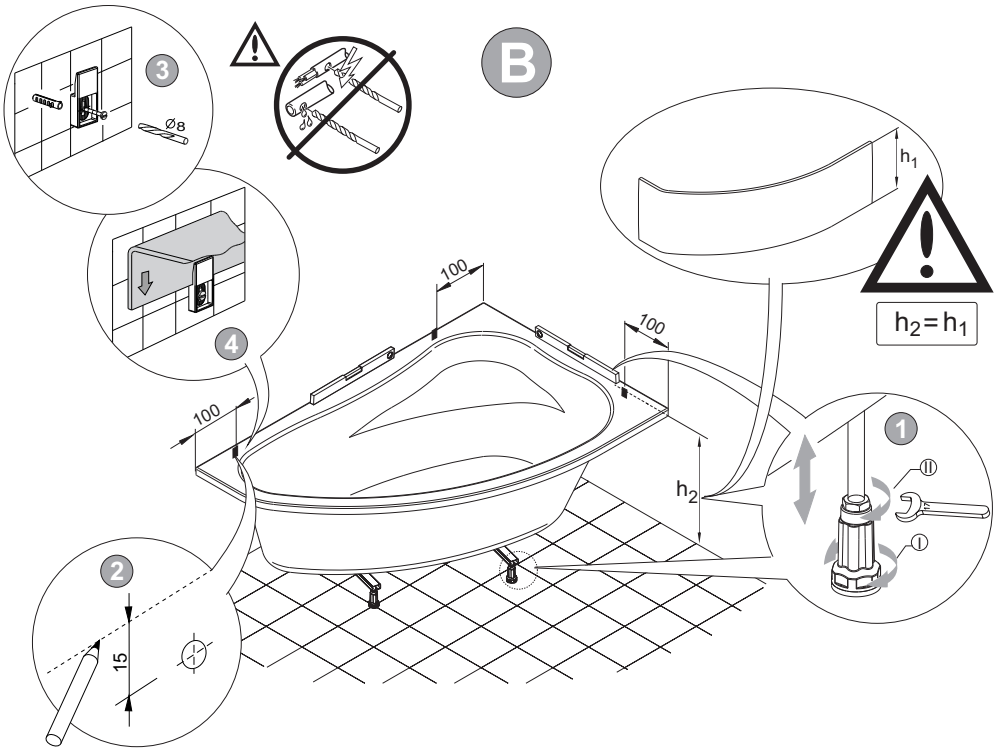
	X	Y
	mm	
WP/FIRSTLINE 70x140	100	500
WP/FIRSTLINE 70x150	133	567
WP/FIRSTLINE 70x160	167	633
WP/FIRSTLINE 70x170	200	700
WP/FIRSTLINE 75x150	233	767
WP/FIRSTLINE 75x170	267	833

WAL(P)/FIRSTLINE

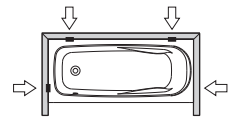
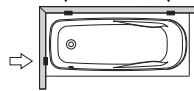
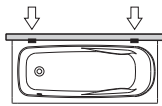


	X	Y
	mm	
WAL(P)/FIRSTLINE 85x150	200	500
WAL(P)/FIRSTLINE 90x140	150	500
WAL(P)/FIRSTLINE 95x145	150	500
WAL(P)/FIRSTLINE 100x150	150	500

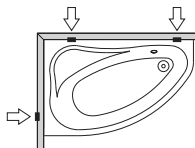
FIRST LINE



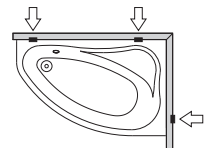
WP/FIRSTLINE

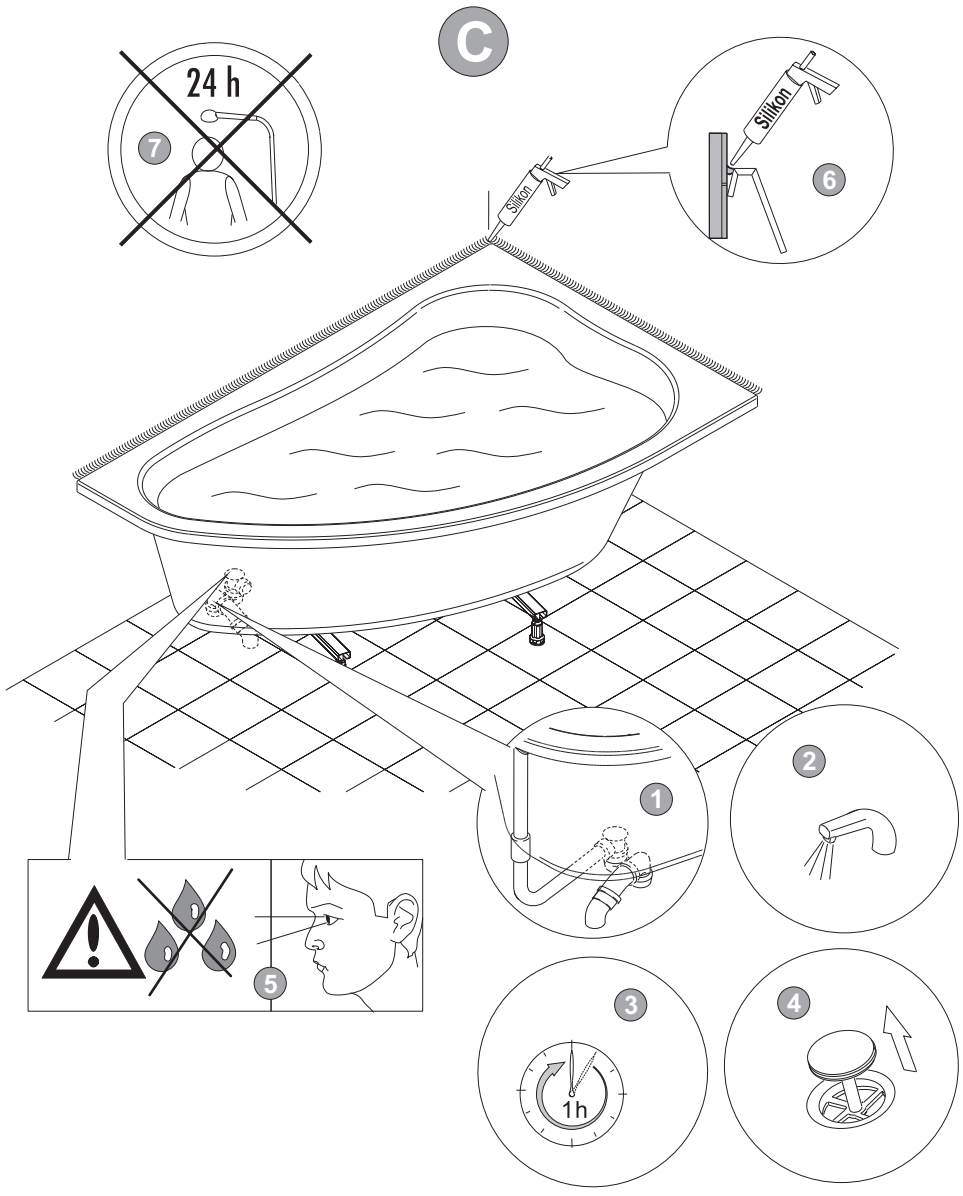


WAL/FIRSTLINE
version gauche / left version

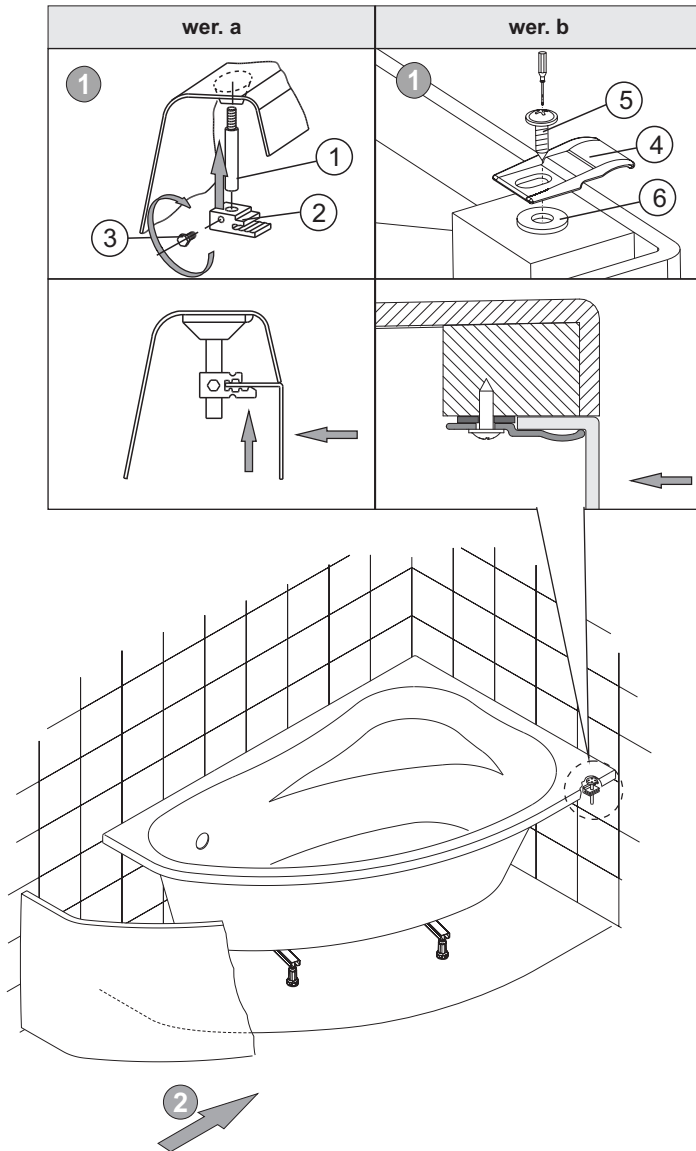


WAL(P.....)/FIRSTLINE
version droite / right version





FIRST LINE



LEDA



DECLARATION DES PERFORMANCES

BAIGNOIRES FIRST LINE A USAGE DOMESTIQUE

N°024DOP2013A

- 1. Identification du Produit Type :**
Toutes les Baignoires à usage domestique Leda de la gamme **FIRST LINE**.
- 2. Codes d'identification du produit :**
Toutes les références Produit démarant par le code **L16FL3** identifiant les Baignoires Leda de la gamme **FIRST LINE**.
- 3. Usage ou usages prévus du produit de construction:**
Les Baignoires **FIRST LINE** sont destinées à un usage domestique pour l'hygiène personnelle.
- 4. Nom, raison sociale et adresse de contact du fabricant :**
Leda S.A.S, CS 40252 Samoreau – 77215 AVON CEDEX France – <http://www.leda.eu>
- 5. Nom et adresse de contact du mandataire :**
Non Applicable
- 6. Système d'évaluation et de Vérification de la constance des performances du produit de construction :**
Le produit identifié aux points 1 et 2 est concerné par le système 4 d'évaluation de la conformité comme défini dans l'annexe ZA de la norme EN 14516+A1 : Révision 2010.
- 7. Cas d'un produit de construction couvert par une norme harmonisée, nom et numéro d'identification de l'organisme notifié, le cas échéant:**
Les Baignoires Leda de la gamme **FIRST LINE** sont couvertes par la norme européenne harmonisée EN 14516+A1 : Révision 2010. Il n'y a pas d'organisme notifié (système 4).
- 8. Performances déclarées :**

Caractéristiques Essentielles	Performance	Norme Harmonisée
Aptitude au nettoyage	Classe CL1 / Satisfaisant	EN 14516+A1 : revision 2010
Durabilité	Classe CL1 / Satisfaisant	

Conformément au règlement (UE) N°305/2011 du Parlement européen et du Conseil du 9 mars 2011 établissant des conditions harmonisées de commercialisation pour les produits de construction et abrogeant la directive 89/106/CEE du Conseil

Les performances du produit identifié aux points 1 et 2 sont conformes aux performances déclarées indiquées au point 8.

La présente déclaration des performances est établie sous la seule responsabilité du fabricant identifié au point 4.

Signé pour le fabricant et en son nom par Sławomir Frycie, Président Directeur Général, à Avon, le 06/11/2013.

SŁAWOMIR FRYCIE

FR

Conseils pour l'installation - voir INSTRUCTIONS DE POSE DES BAIGNOIRES DT 03-C

La société LEDA vous remercie de lui avoir témoigné votre confiance.

• Nos produits sont soumis à de strictes exigences quant à la qualité des matériaux, de la finition et à la sécurité de fonctionnement.

MONTAGE : En raison de la nécessité de respecter les paramètres optimaux, le constructeur recommande de confier le montage à un installateur convenablement qualifié. Le produit doit être monté d'une manière permettant un démontage facile, pour que, en cas d'endommagement, il puisse être facilement démonté sans endommager la glaçure. **ENTRETIEN**: Après chaque bain, la surface du produit doit être rincée à l'eau courante propre. Les restes d'eau doivent être nettoyés avec un chiffon doux (ne pas utiliser les chiffons ni les éponges comprenant, dans leur structure, des éléments rugueux et abrasifs). Nettoyer périodiquement avec un chiffon doux ou une éponge, en n'utilisant que des produits chimiques doux, destinés à nettoyer et à entretenir l'acrylique sanitaire. Ne pas utiliser les produits de nettoyage comprenant des particules rayant la surface, p. ex. les poudres abrasives. Attention ! Lors d'humectage, surtout si un savon, un shampooing, une huile, etc. sont utilisés, la surface de la plupart des pédiluves et des baignoires devient plus glissante ! **PETITES RÉPARATIONS** : Les rayures (inférieures à 0,2 mm) peuvent être éliminées par le ponçage de la surface avec un papier abrasif hydrofuge n° 400, et ensuite avec un papier n° 600 et 800, jusqu'à supprimer les rayures. Ensuite, il faut polir la surface avec une pâte de polissage utilisée pour le polissage de surfaces de vernis de l'automobile, jusqu'à obtenir l'éclat. En cas de matage de la surface de l'acrylique, il est recommandé de polir la surface avec la pâte de polissage précitée, jusqu'à obtenir un effet d'éclat. **Attention** : Le constructeur se réserve le droit d'apporter des modifications des caractéristiques techniques et des coloris des éléments décrits.

GB

Details of installation – see INSTRUCTIONS DE POSE DES BAIGNOIRES DT 03-C

Leda company thank you for having witnessed your trust.

• Our products are subject to strict requirements for quality of materials, finish and safety operation.

INSTALLATION: Producer recommends installation by the qualified installer to keep optimal parameters of product. It should be remembered that various type of walls need various type of fixing materials. Producer equipped product with standard installation elements - stretchers to the walls made of solid materials - like concrete, brick, silicates, etc. If the walls are made of other materials (for example reinforced plasterboard walls) proper stretchers should be bought within one's capacity. Product should be installed in a way which enables an easy dismantling in case of failure, so that the tiles were not damaged. **CLEANING**: Product surface should be washed out with clean running water after each bathing. Remaining water drops should be removed with soft cloth to dry (do not use cloths or sponges, that contain rough and friction elements in the structure). It should be periodically cleaned with soft cloth or sponge using only gentle chemical agent for cleaning and maintenance of sanitary acrylic. Do not use cleaners containing drawing the surface elements, for example: powders. Attention! During wetting, especially with soap, shampoo, bath oil using, etc., most of the shower trays/bathtub surface can be very slippery! **SMALL REPAIRS**: Scratches (not bigger than 0,2mm) can be removed by polishing the surface with waterproof abrasive paper no 400, then with abrasive paper no 600 and 800, until the scratches are completely removed. The surface then should be polished with an abrasive compound used for car lacquer to restore its shine. In case the acrylic surface looks mat, it is recommended to polish it with an abrasive compound until it looks shiny again. **Notice**: The producer reserves the right to introduce changes of technical parameters and colours of described elements.

LEDA

ZA du bois Gasseau

CS 40252 SAMOREAU

77215 AVON CEDEX France

Tél. : 01 60 71 65 65 - Fax : 01 60 71 66 81 - info@leda.tm.fr