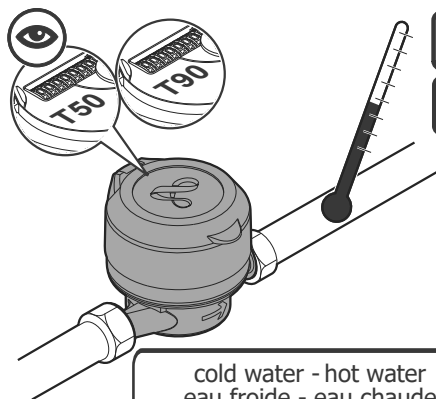
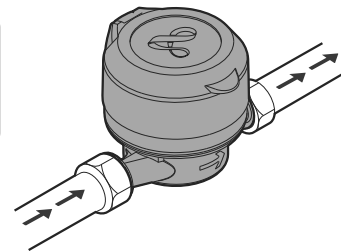
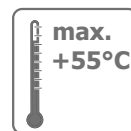
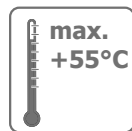


ARIES

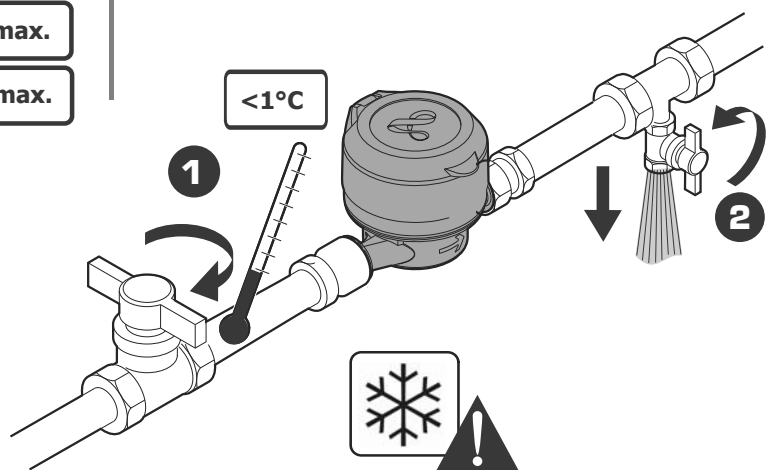


maximum 3 months  
 3 mois maximum  
 maximal 3 Monate  
 máximo 3 meses  
 massimo 3 mesi  
 maksymalnie 3 miesiące

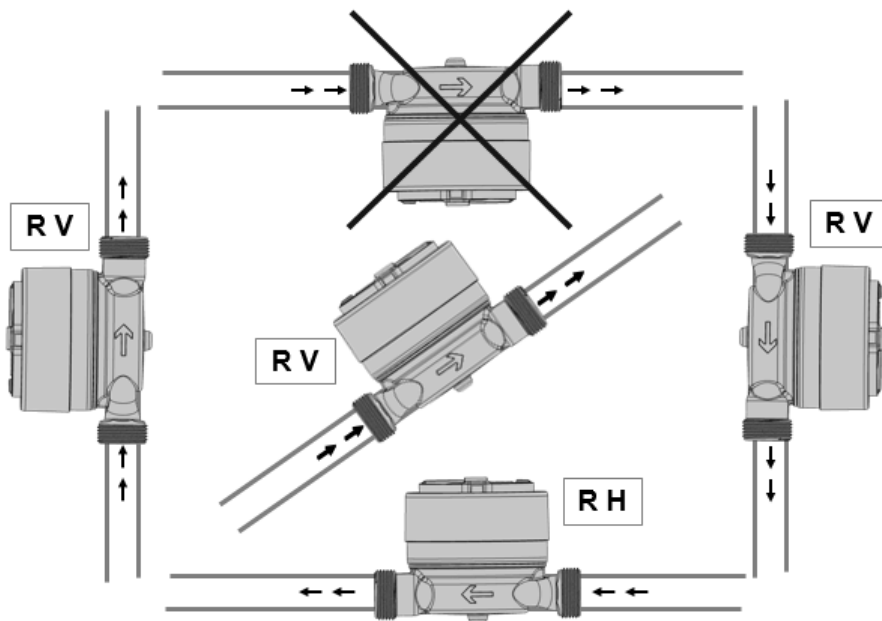
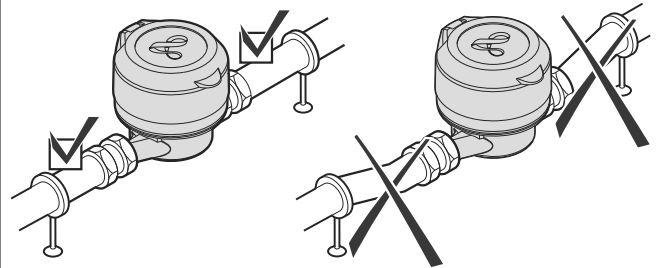
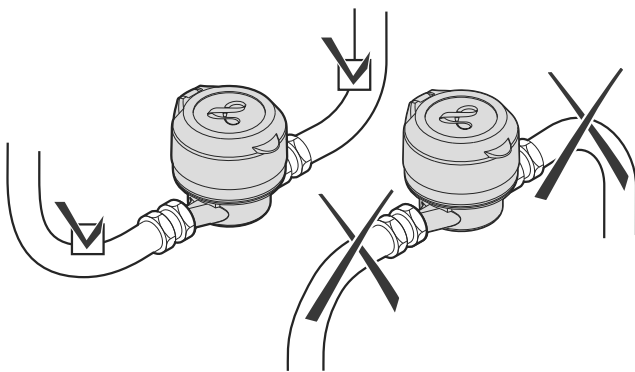
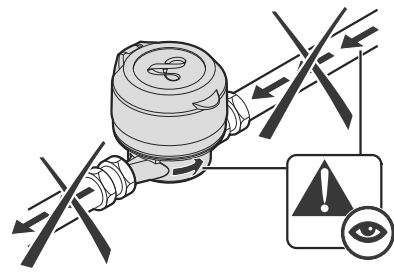
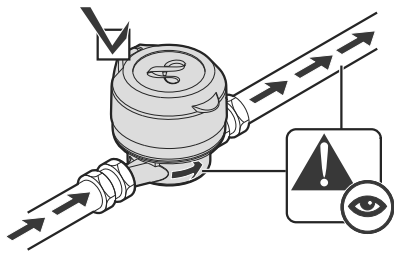


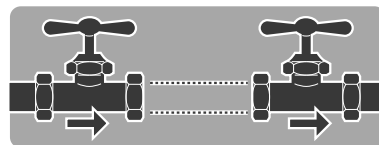
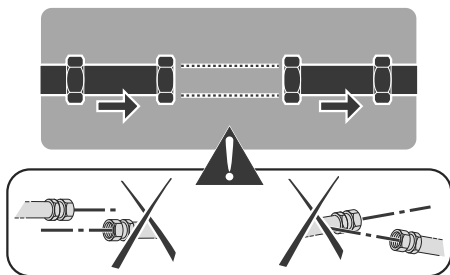
50°C max.  
 90°C max.

cold water - hot water  
 eau froide - eau chaude  
 kaltes Wasser - heisses Wasser  
 agua fria - agua caliente  
 acqua fredda - acqua calda  
 woda zimna - woda ciepła

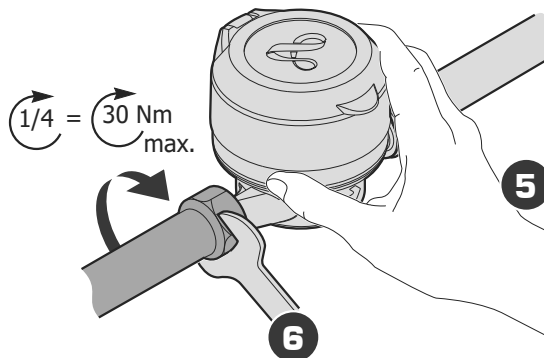
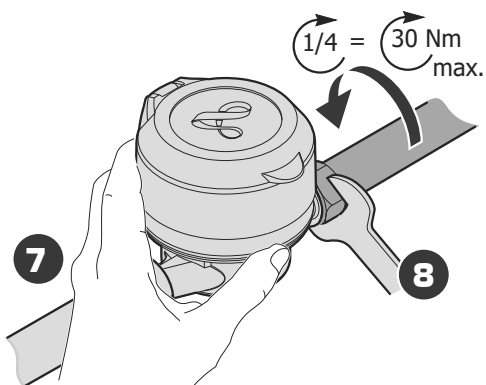
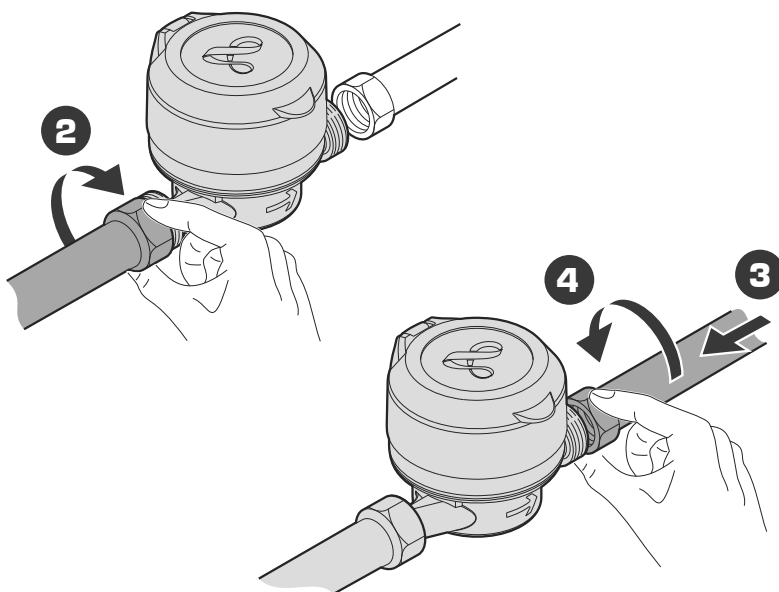
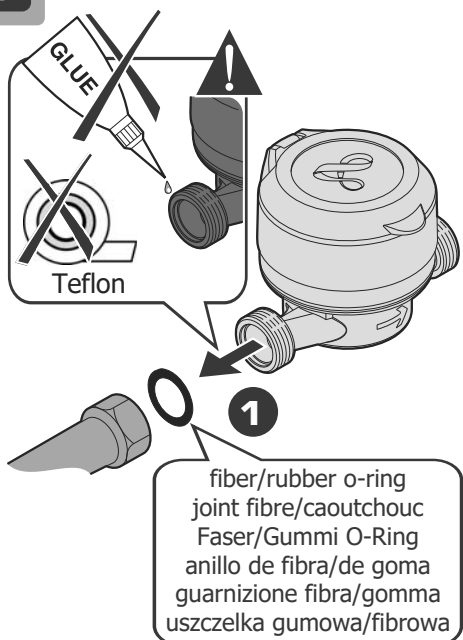


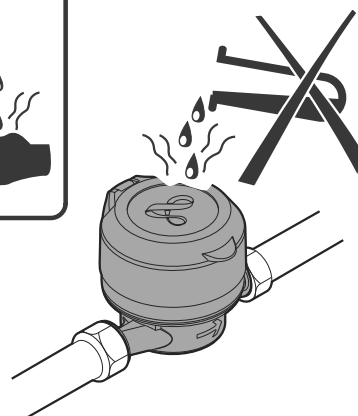
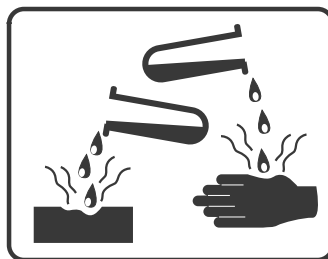
# ARIES



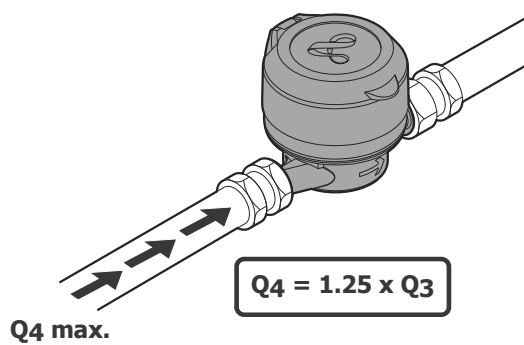
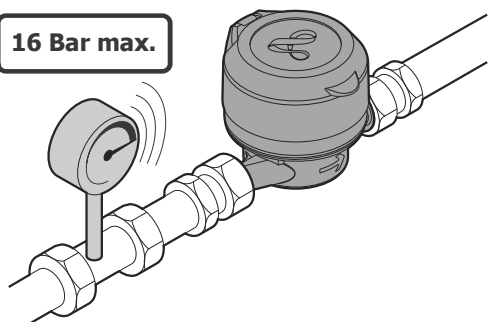


U0 / D0



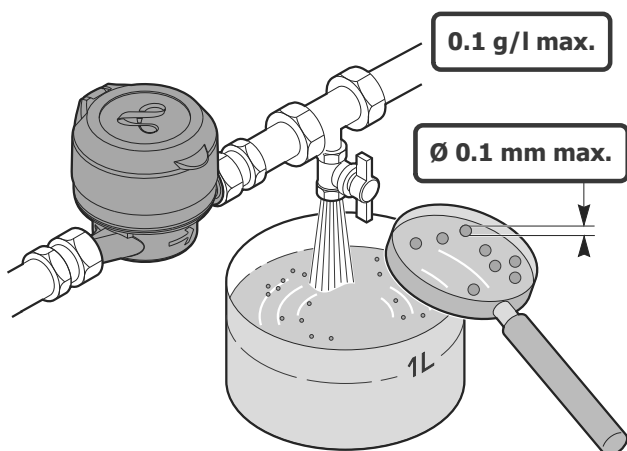


16 Bar max.



Q4 max.

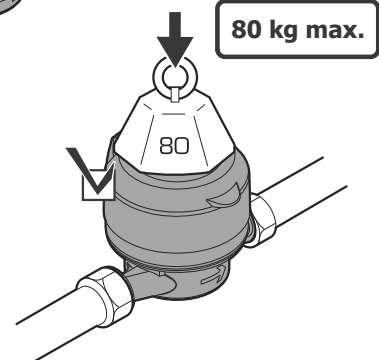
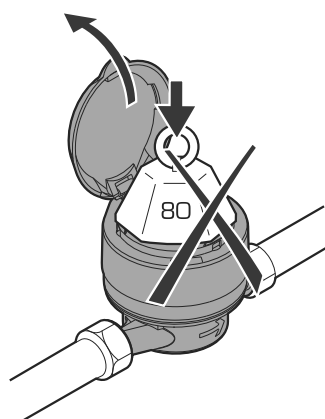
$Q_4 = 1.25 \times Q_3$



0.1 g/l max.

Ø 0.1 mm max.

1L



80 kg max.

