

DE

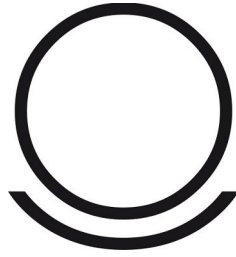
Montageanleitung

FR

Notice de montage

GB

Installation instructions



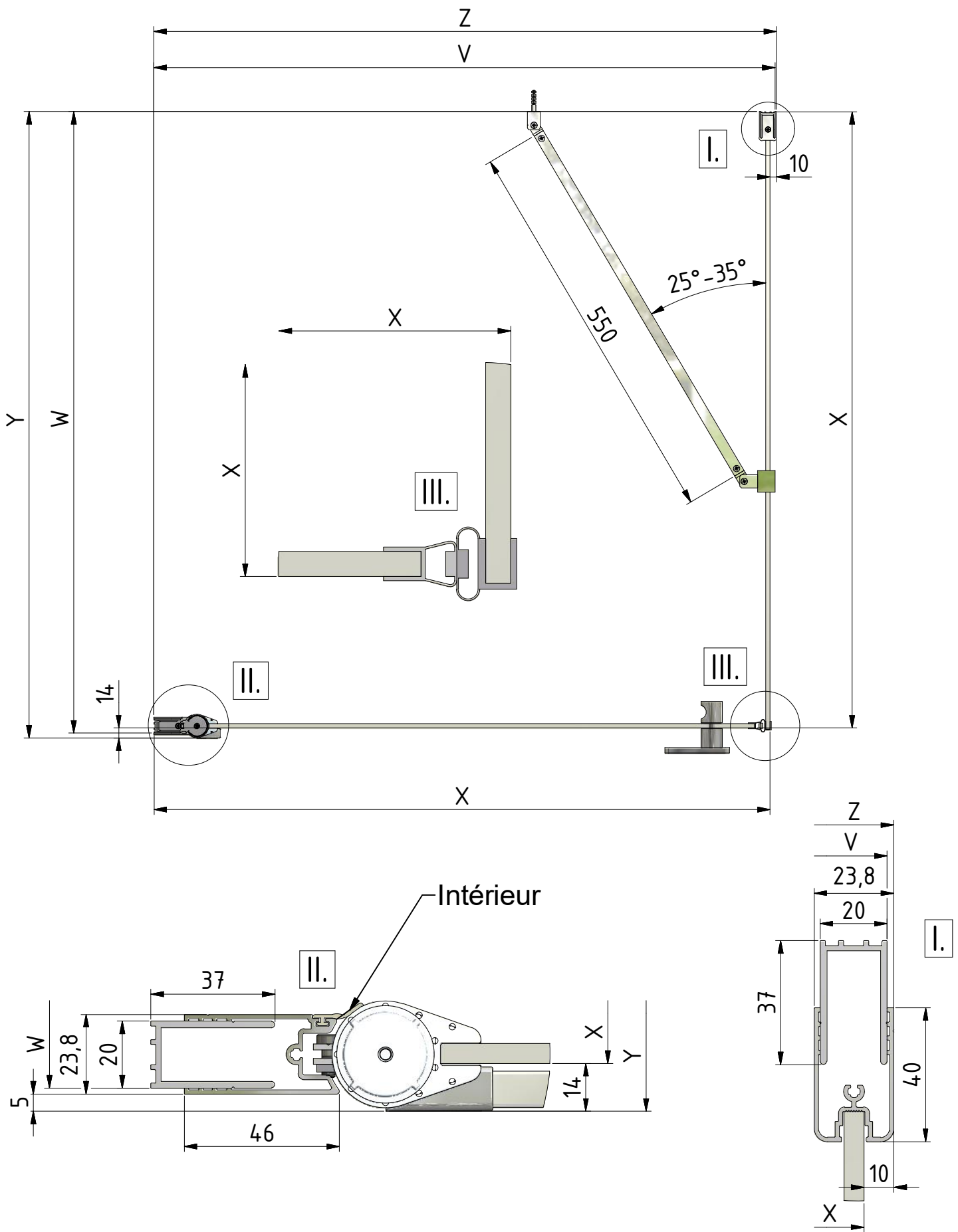
AQUANCE

des envies, une salle de bains



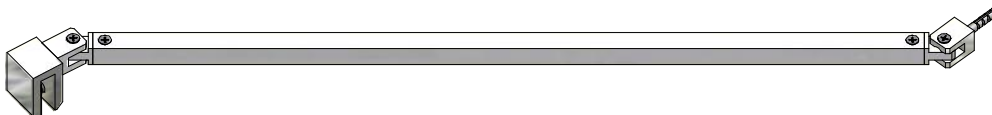
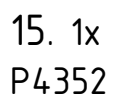
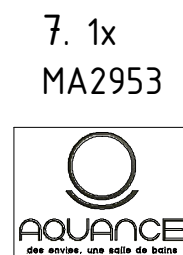
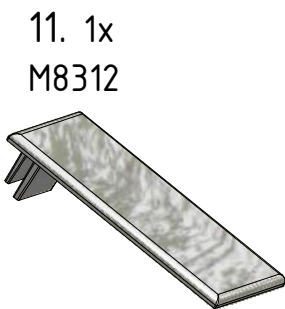
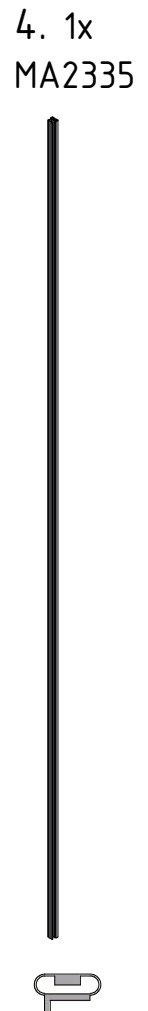
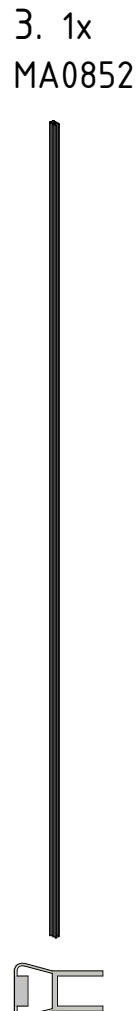
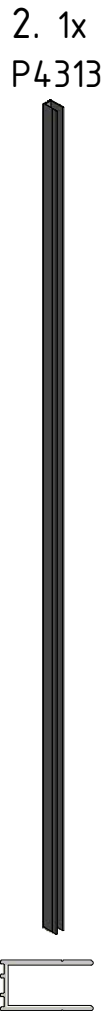
www.aquance.fr

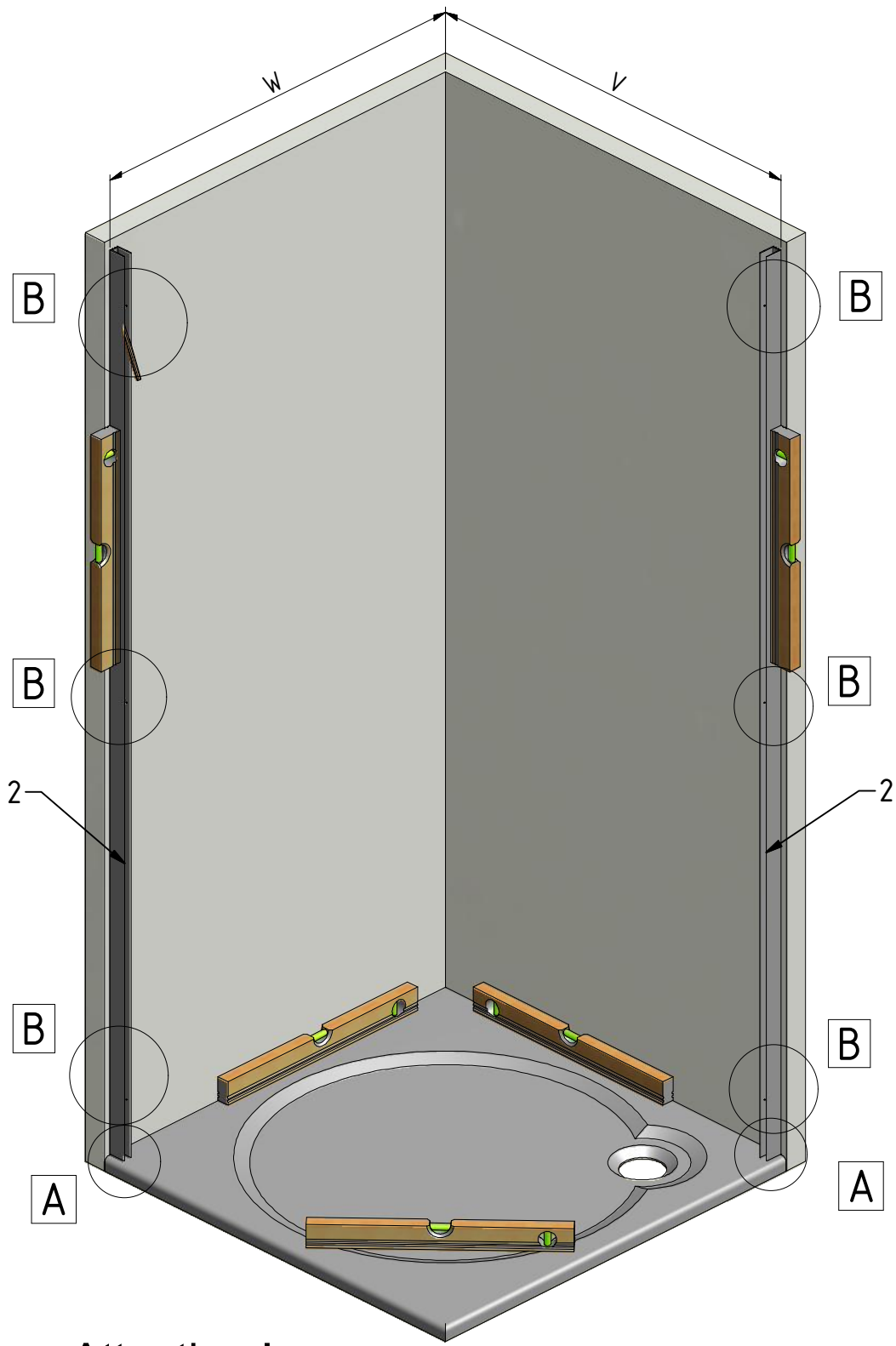
Paroi fixe
2018/08/21
Rev.:02
MA7372



Paroi fixe pour montage en angle avec porte pivotante

WIDTH	X	Y	Z	V	W	REFERENCES
800	760-785	774-799	770-795	768-793	767-792	IXIA20140
900	860-885	874-899	870-895	868-893	867-892	IXIA20157

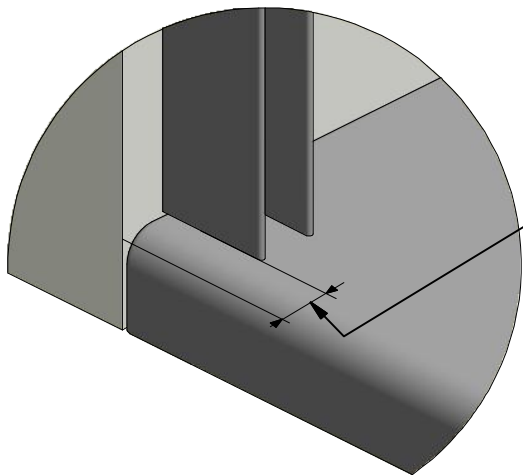




A

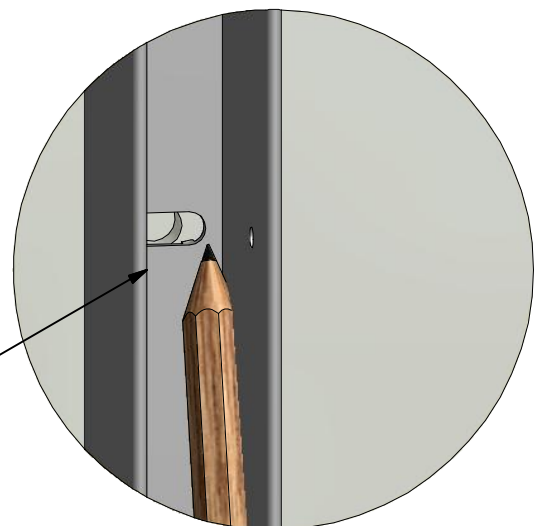
Attention !

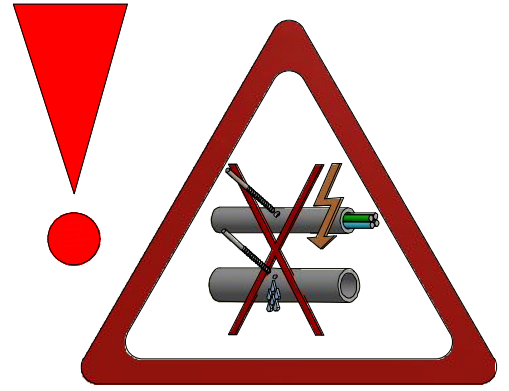
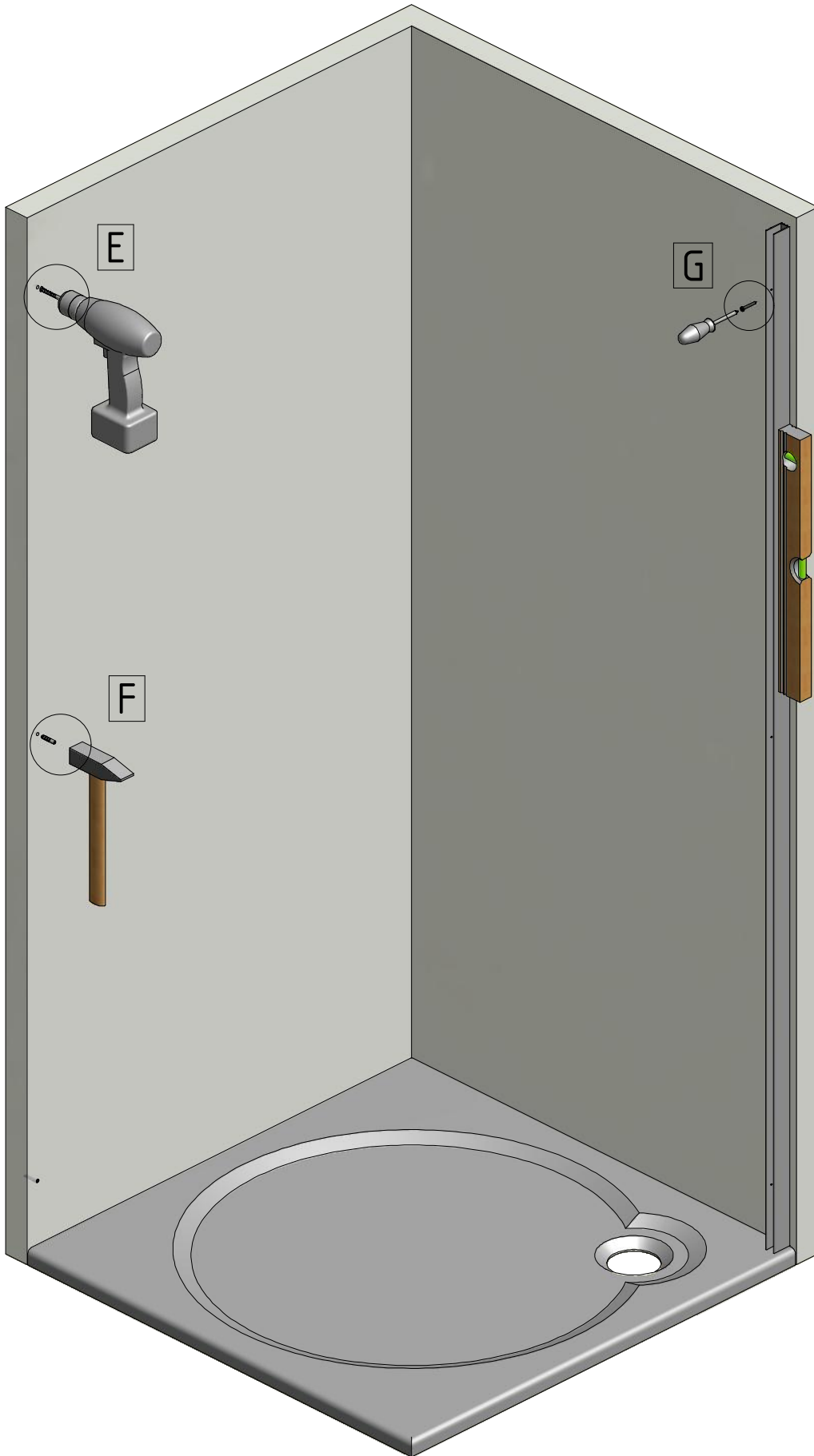
B 6x



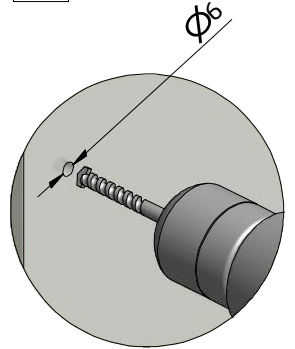
mini = 7mm

2

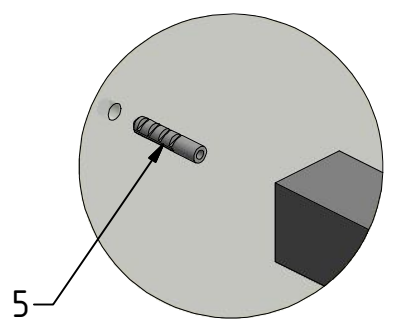




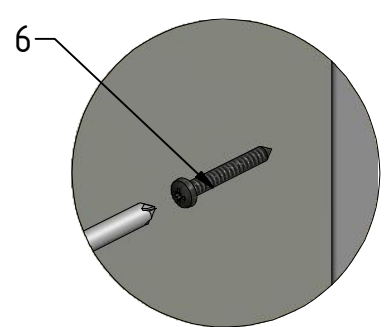
E 6x



F 6x



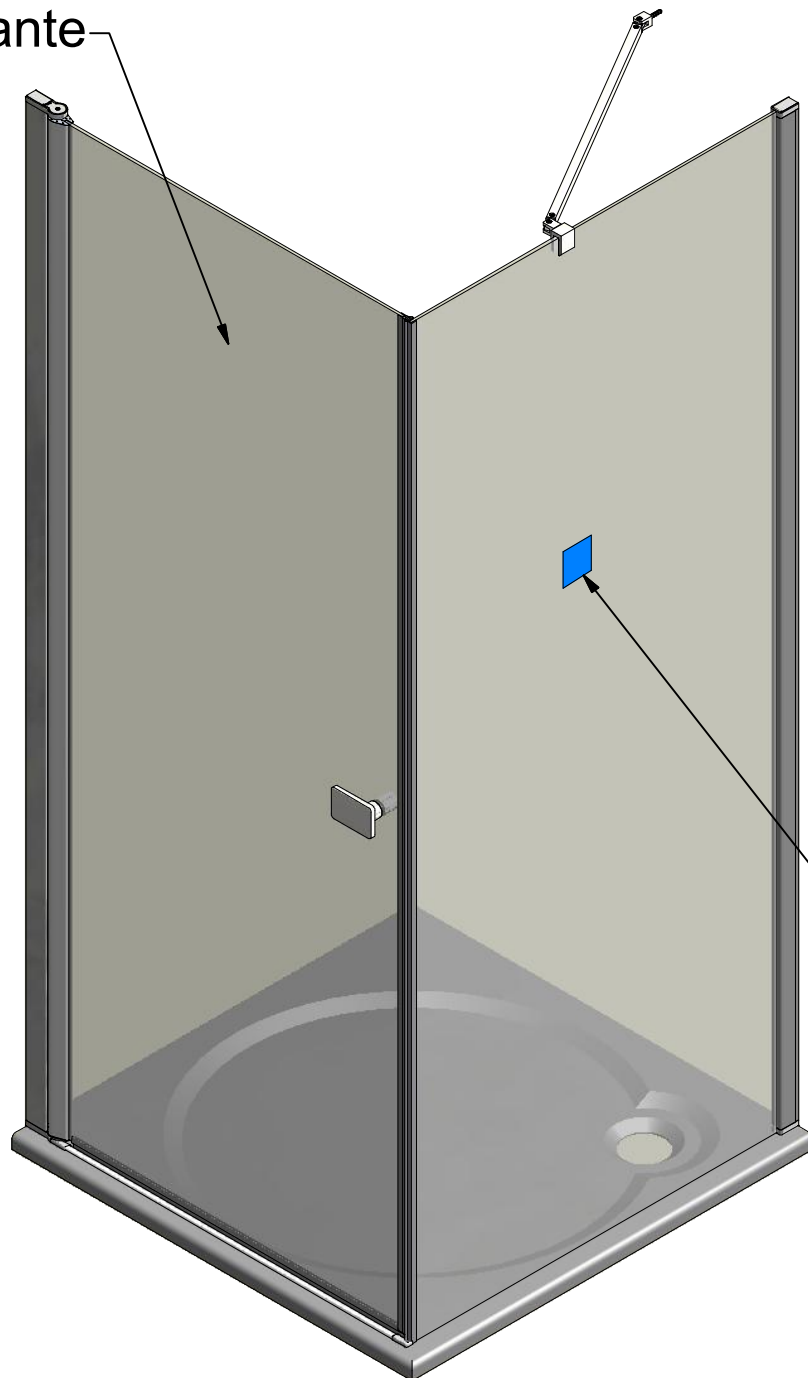
G 6x



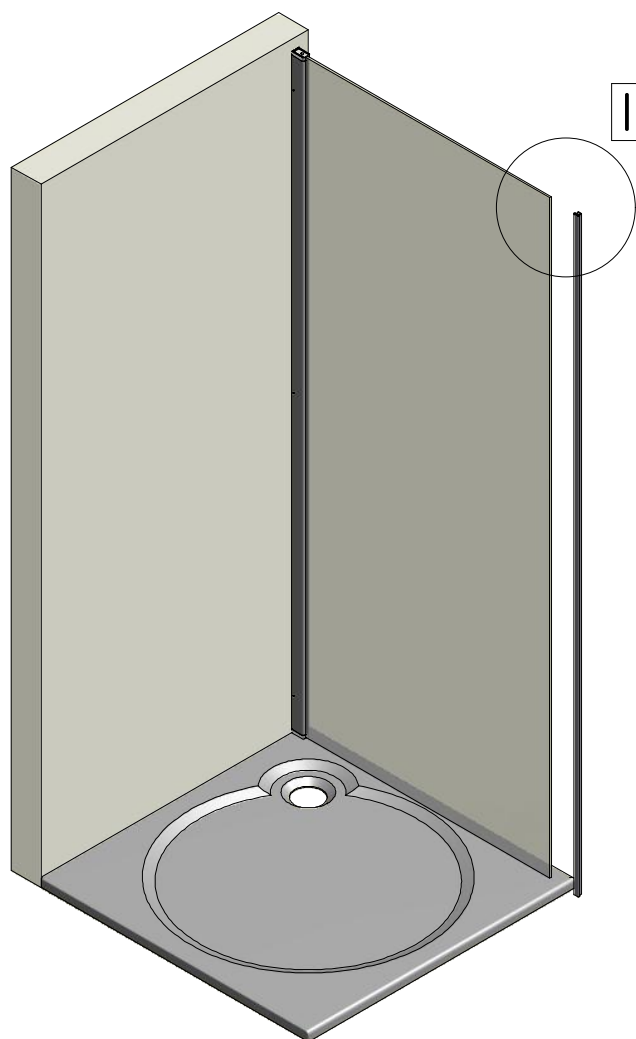
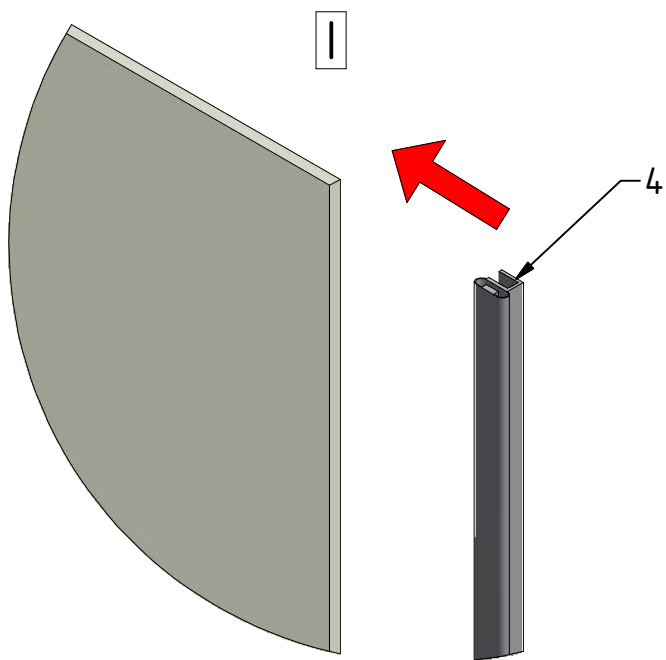
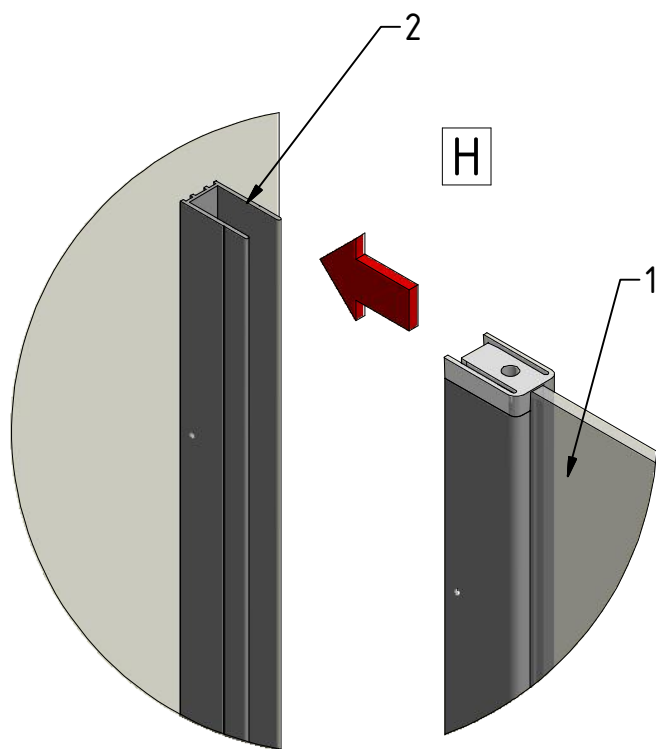
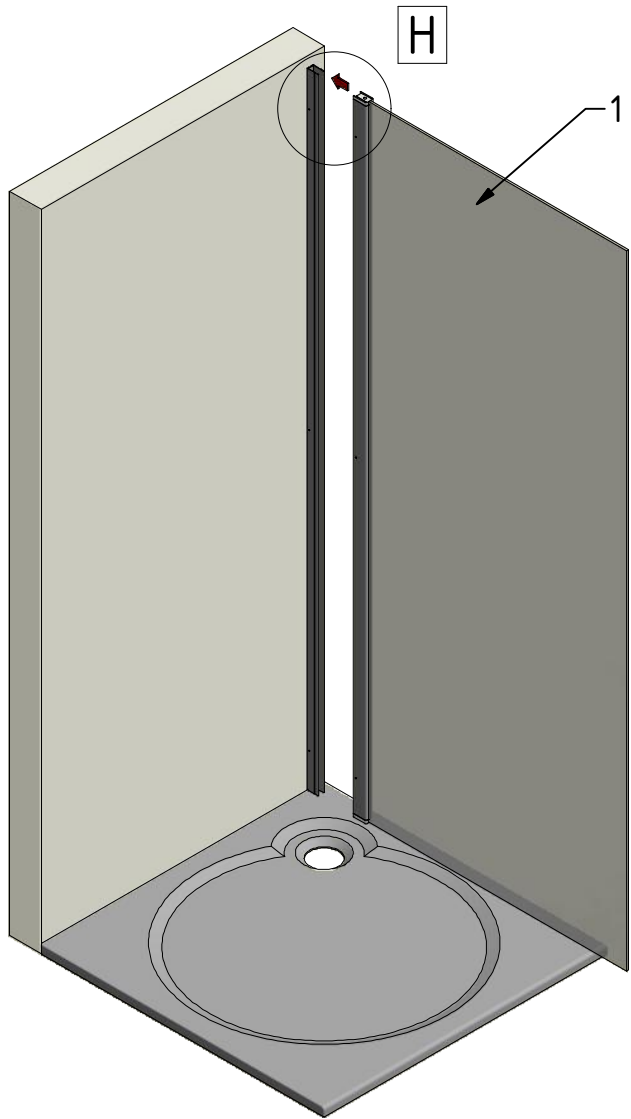
Porte pivotante + paroi fixe

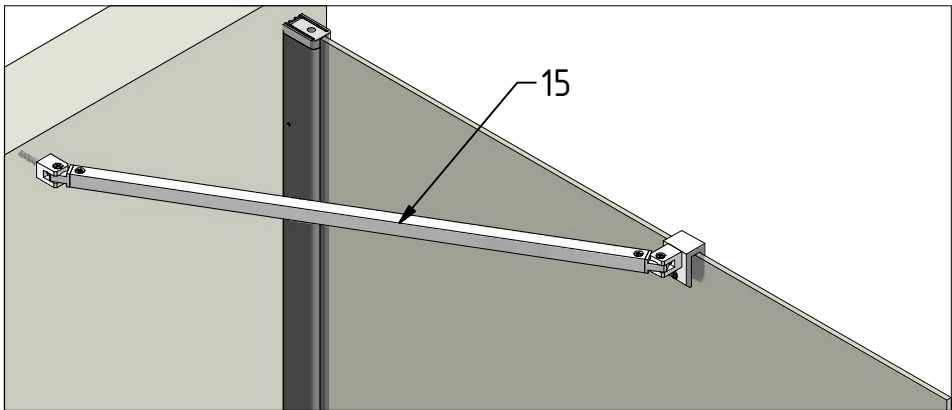
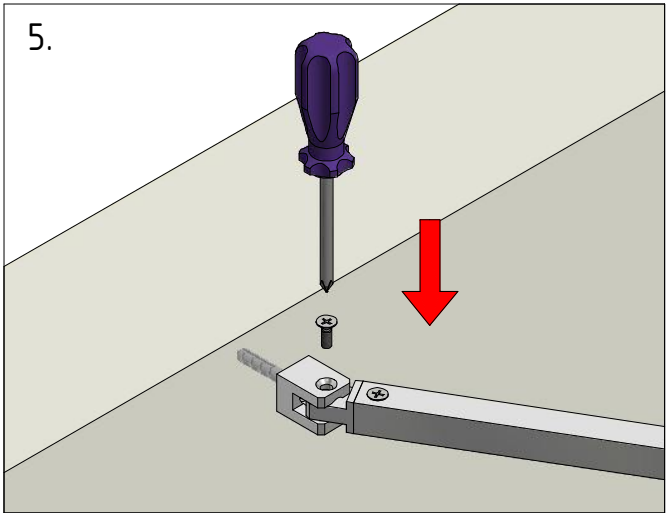
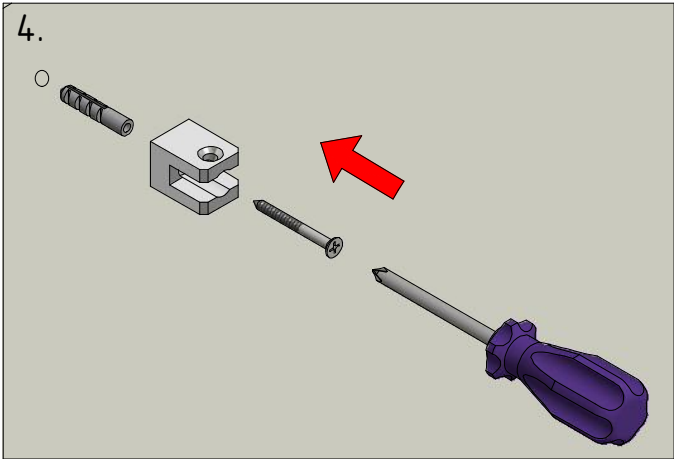
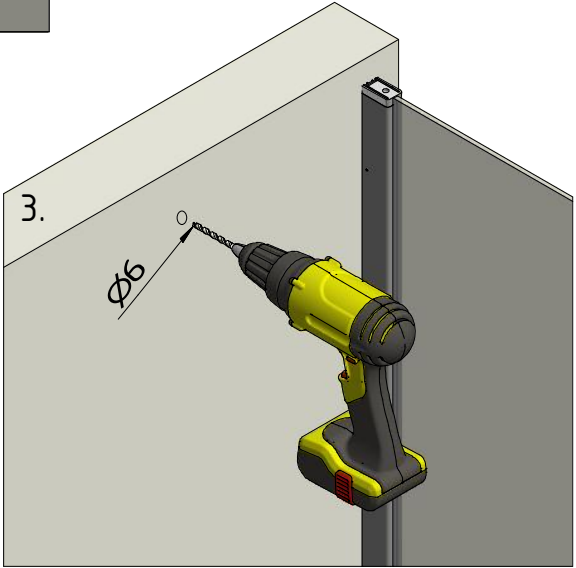
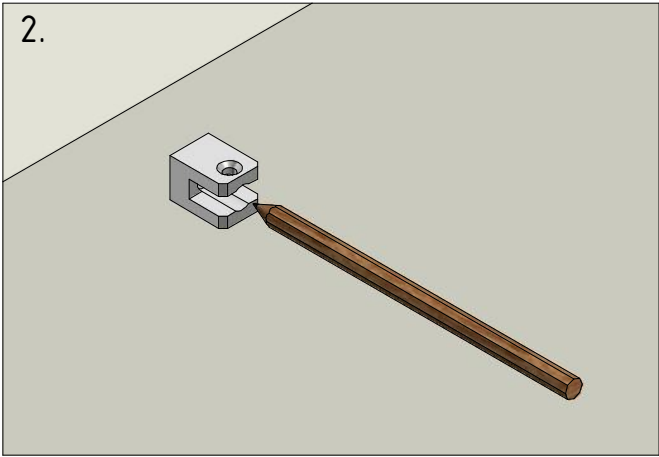
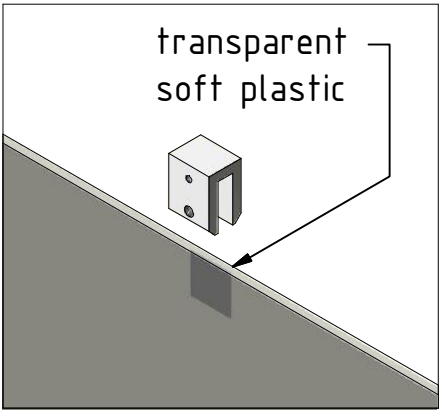
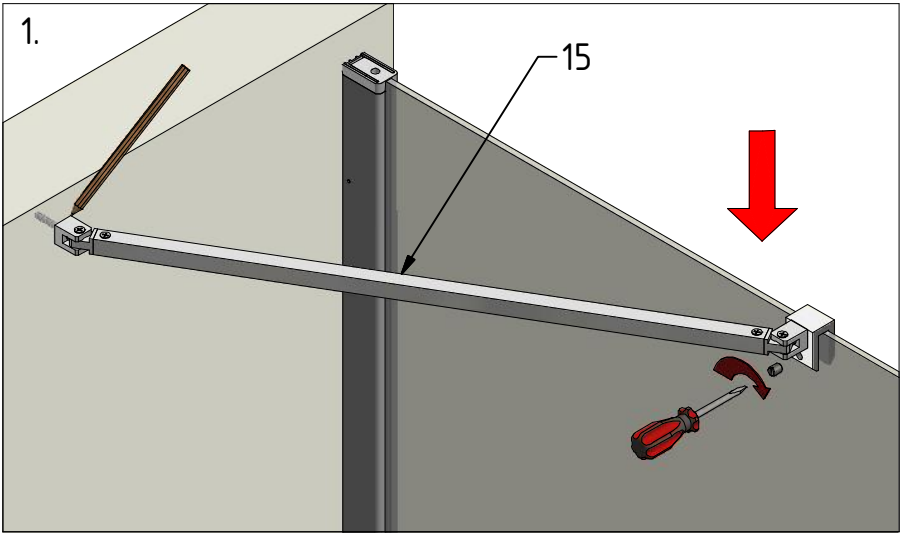
Pour la porte pivotante, vous référez à la notice fournie
See installation instructions Porte pivotante

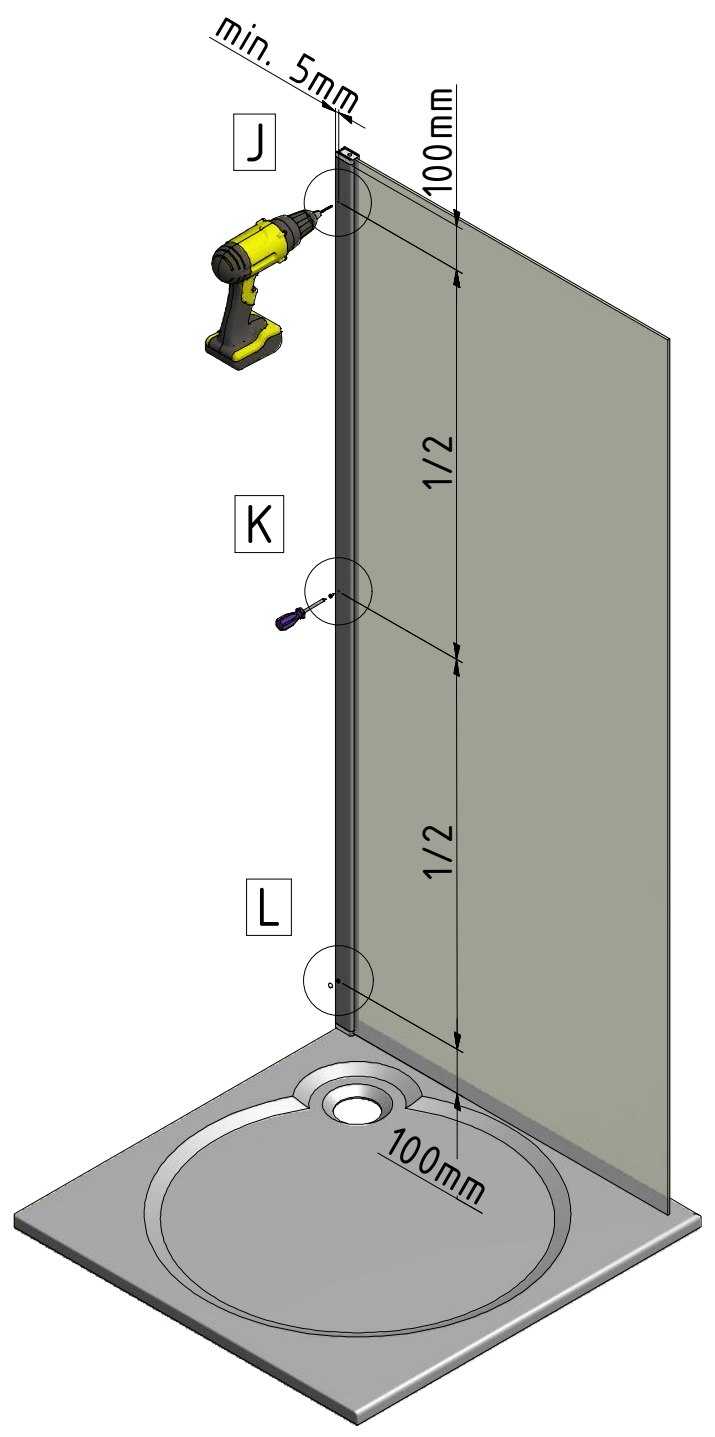
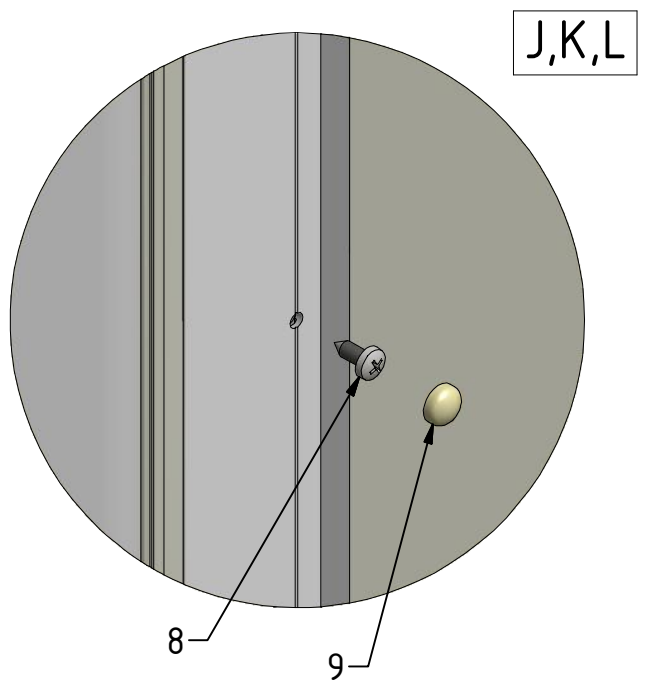
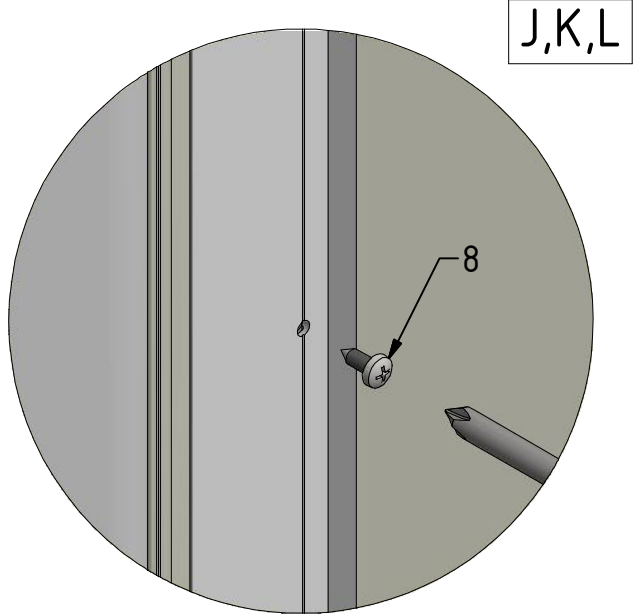
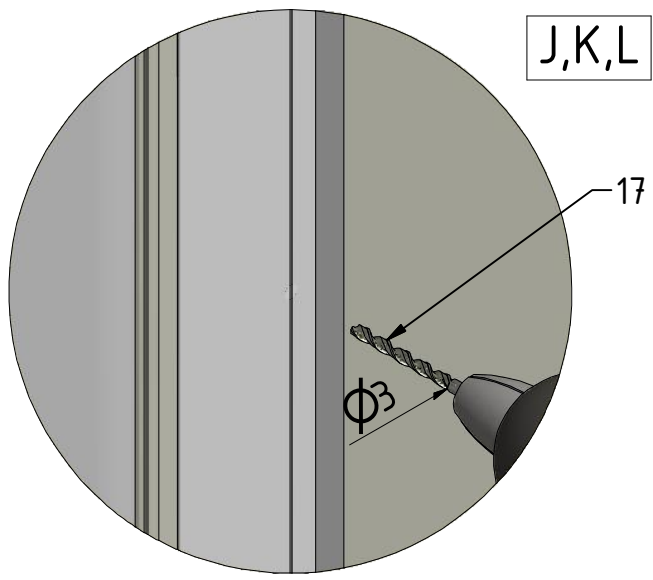
porte pivotante



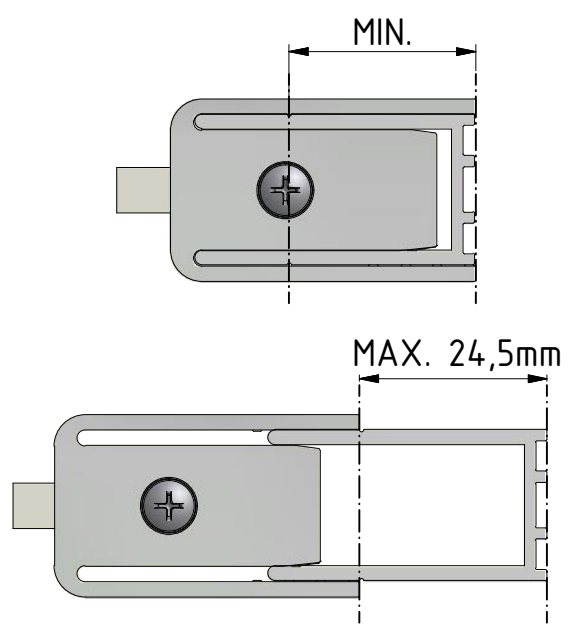
!
Pastille bleue
face extérieure !

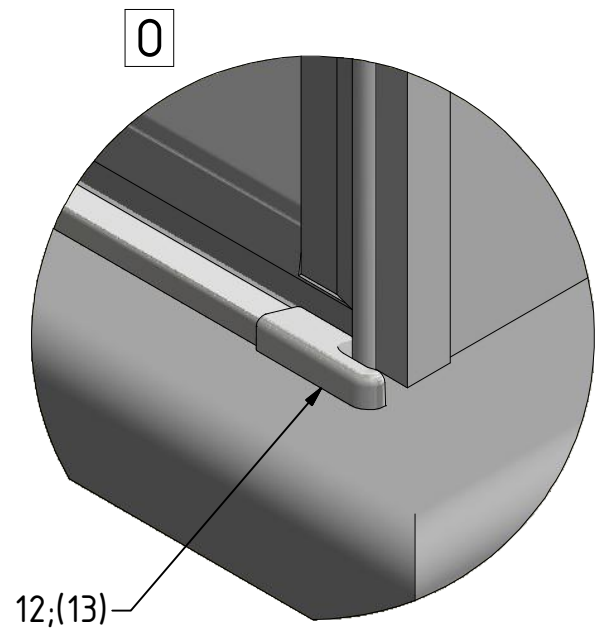
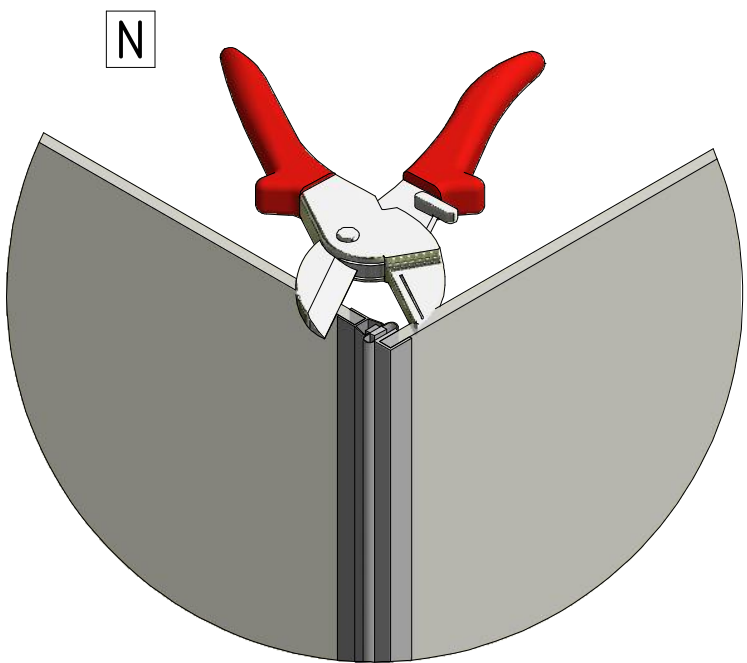
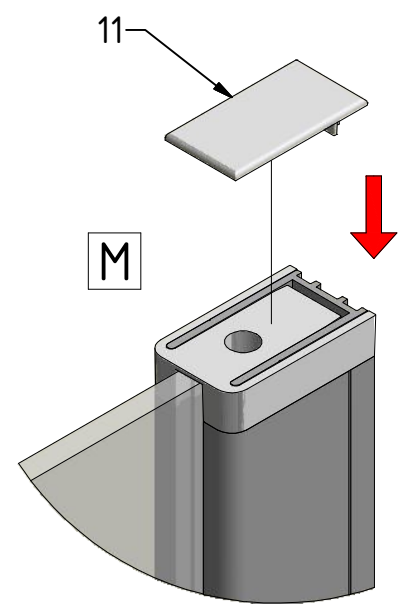
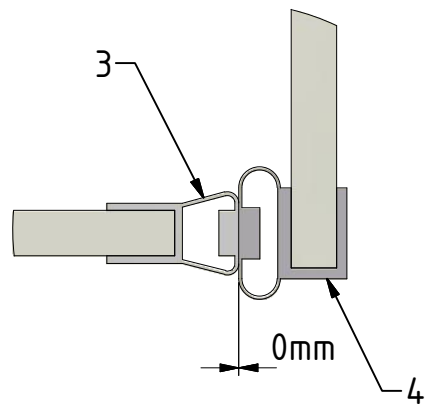


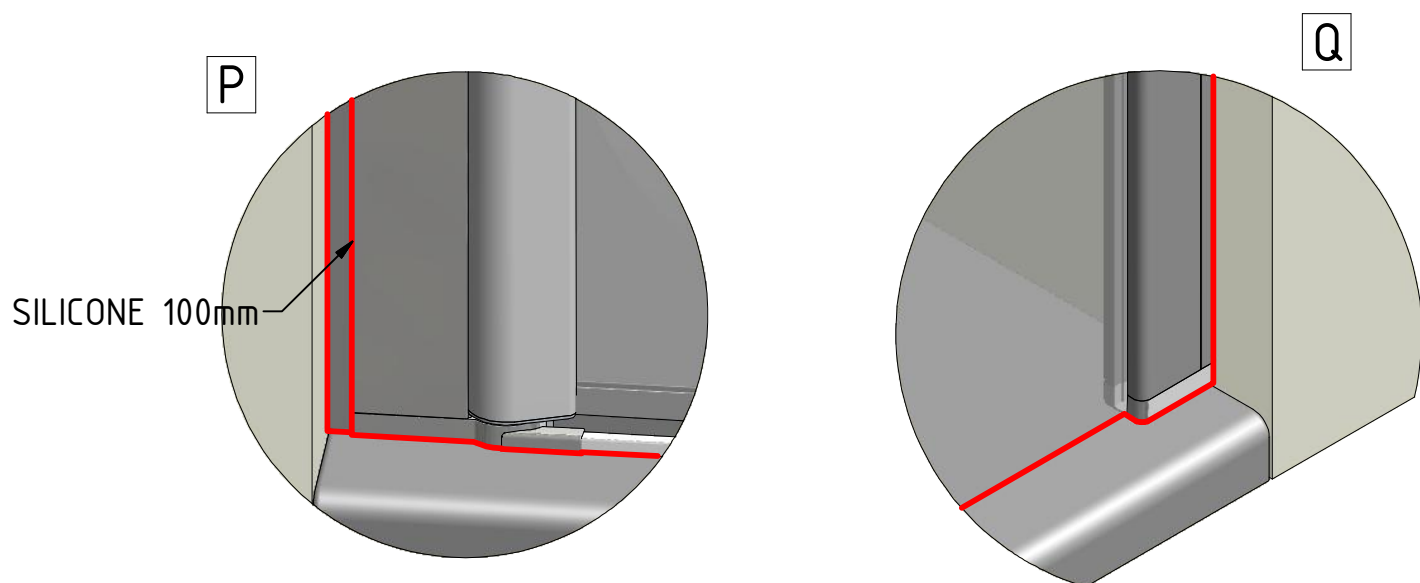
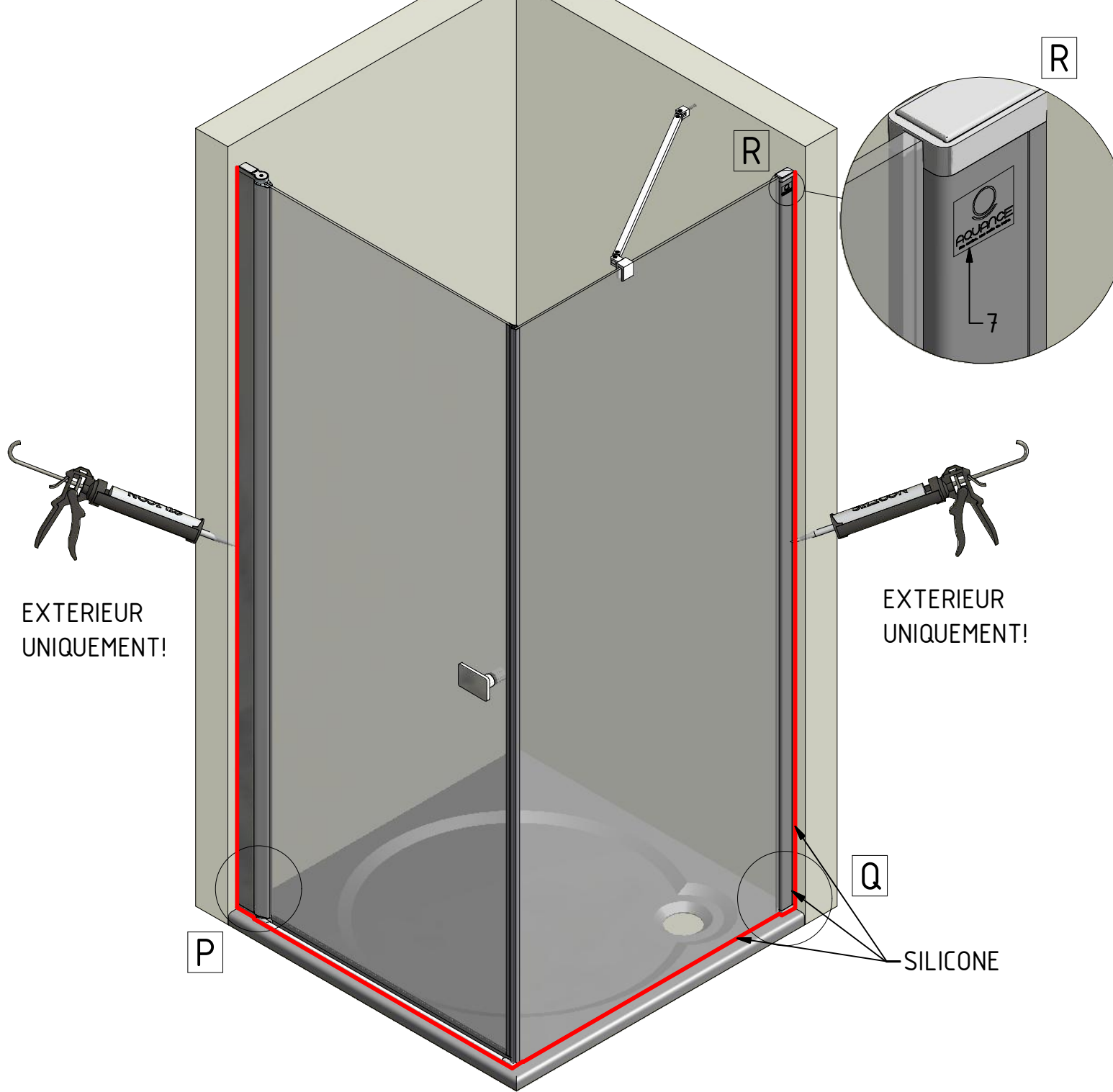


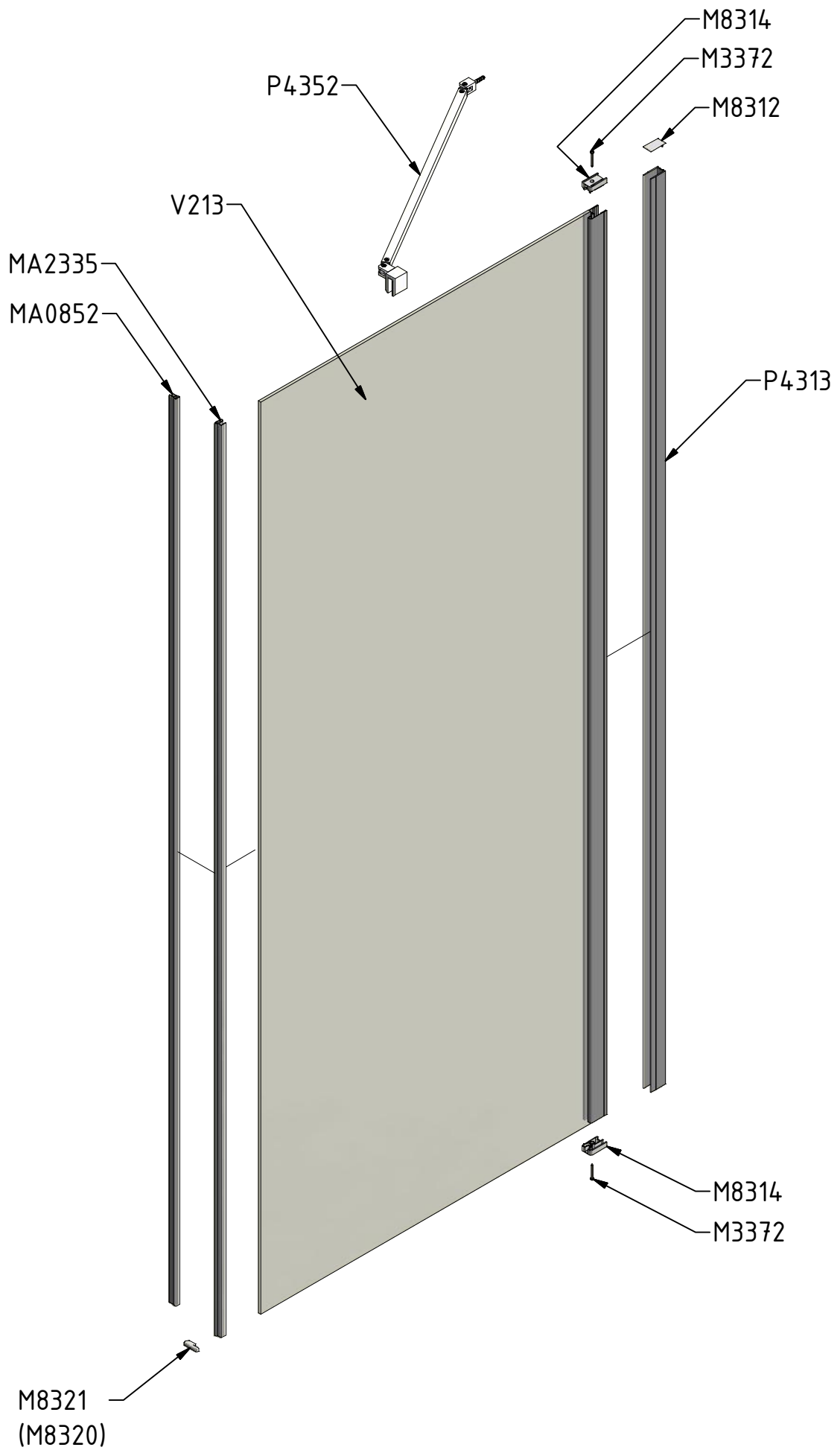


Extensibilité









V213	800	brillant/clear glass	brillant/transparent	ND03-0738-00-02
	900			ND03-0739-00-02