

Société K2 systems GmbH
 Industriestraße 18
 71272 Renningen

A l'attention de M Xavier NICOUD

Ecully, le 19 septembre 2024

N/réf : MT/CS/L.21.06215 av10

Projet : Système SINGLERAIL - SOLIDRAIL

Objet : Enquête de Technique Nouvelle visant l'insertion des modules photovoltaïques en surimposition de plan de couvertures par le biais de crochets de toit.

Monsieur,

Vous nous avez confié une mission en vue de l'établissement d'une Enquête de Technique Nouvelle pour le procédé de surimposition de couverture photovoltaïque SINGLERAIL de la gamme K2

L'objet de cette enquête technique a pour objet de donner un avis technique sur l'intégration de divers modules photovoltaïques dans le cadre d'un montage en mode PORTRAIT OU PAYSAGE en surimposition sur un plan de couvertures définies dans le présent rapport par le biais de crochets ou de vis spécifiques.

L'objet du présent rapport consiste d'une part en le rajout de références de modules au procédé visé – il s'agit de la liste suivante :

Marque	Dénomination et référence FT	Longueur (mm)	Largeur (mm)	Epaisseur (mm)	Retour cadre côté long (mm)	Retour cadre petit côté (mm)	Puissance (Wc)
AE SOLAR	AExxxMD-132BD Ver.24.1.1	2094	1133	30	30	15	485-505
AEG	AS-M1082W-BH(RM10)-xxx/HV 2024.02.V2.EN	1762	1134	30	-	-	440-455
AEG	AS-M1082Y-BH(RM10)-xxx/HV 2024.02.V2.EN	1762	1134	30	-	-	440-455
AEG	AS-M1082B-BH(RM10)-xxx/HV 2023.12.V2.EN	1762	1134	30	-	-	435-450
AEG	AS-M1202B-BH(RM10)-xxx/HV 2024.02.V1.FR	1950	1134	30	-	-	485-500
ASTRONERGY	CHSM54RNs(DG)(BLH)/F-BH-xxx (2.0 mm glass) 202409	1762	1134	30	28	12,2	440-460
ASTRONERGY	CHSM54RNs(DGT)(BLH)/F-BH-xxx (2.0 mm glass) 202409	1762	1134	30	28	12,2	440-460
ASTRONERGY	CHSM54RNs(DG)/F-BH-xxx (2.0 mm glass) - 202408	1762	1134	30	28	12,2	445-460
ASTRONERGY	CHSM60RNs(DGT)(BLH)/F-BH-xxx 202408	1961	1134	30	28	12,2	495-515
ASTRONERGY	CHSM60RNs(DG)(BLH)/F-BH-xxx 202406	1961	1134	30	-	-	495-515
ASTRONERGY	CHSM66RN(DG)/F-BH-xxx 202406	2382	1134	30	28	12,2	605-625
ASTRONERGY	CHSM60RNs(DG)/F-BH-xxx 202406	1961	1134	30	-	-	495-515
ASTRONERGY	CHSM60N(DG)/F-HC-xxx 202406	1908	1134	30	28	11,4	475-490

Marque	Dénomination et référence FT	Longueur (mm)	Largeur (mm)	Epaisseur (mm)	Retour cadre côté long (mm)	Retour cadre petit côté (mm)	Puissance (Wc)
ASTRONEGY	CHSM72N(DG)/F-BH-xxx 202406	2278	1134	30	28	12,2	580-600
ASTRONEGY	CHSM78N(DG)/F-BH-xxx 202406	2465	1134	30	28	12.2	625-650
BELGA SOLAR	Design	1736	1146	35			410
BELGA SOLAR	Design	1736	1146	35	-	-	415
BELGA SOLAR	Performance	1736	1146	35			420
BELGA SOLAR	Performance	1736	1146	35			428-430
BISOL	BISOL Duplex / BDO April 2024	1722	1134	30	30	30	425-440
BISOL	BISOL Bifacial / BDO April 2024	1722	1134	30	30	30	425-440
BISOL	BISOL Duplex / BBO April 2024	2094	1134	35	30	30	520-540
BISOL	BISOL Bifacial / BBO April 2024	2094	1134	35	30	30	520; 530; 540
DAS SOLAR	DAS-DH96NE-xxx DAS-2024.05.23	1762	1134	30	28	12	425-450
DAS SOLAR	DAS-DH108NE-xxx DAS-2024.05.23	1960	1134	30	28	12	485-505
DAS SOLAR	DAS-DH132NE-xxx DAS-MP-017-A35_V02	2382	1134	30	28	12	595-620
DMEGC	DMxxxM10RT-54HSW/HBW DMxxxM10RT-54HSW/HBW-V DMxxxM10RT-54HSW-HBW(XXX=445-465)-16- 1762x1134x30-3,2mm-202408v1.0	1762	1134	30	30	30	445-455
DMEGC	DMxxxM10RT-B54HST/HBT DMxxxM10RT-B54HST-HBT(XXX=440-460)-16- 1762x1134x30-2,0+2,0mm-202408v1.0	1762	1134	30	30	15	440-460
DMEGC	DMxxxM10RT-B54HSW/HBW DMxxxM10RT-B54HSW-HBW(XXX=445-465)-16- 1762x1134x30-2,0+2,0mm-202408v1.0	1762	1134	30	30	15	445-460
DMEGC	DMxxxM10RT-B60HST/HBT DMxxxM10RT-B60HST-HBT(XXX=490-515)-16- 1950x1134x30-2,0+2,0mm-202408v1.0	1950	1134	30	30	15	490-515
DMEGC	DMxxxM10RT-G54HSW/HBW DMxxxM10RT-G54HSW-HBW(XXX=445-465)-16- 1762x1134x30-2,0+2,0mm-202408v1.0	1762	1134	30	30	15	445-460
DUONERGY	DN-BT120N-1 19/02/2024	1950	1134	30	30	15	500
EURENER	MEPV - NEXA Double Glass Bifacial / MEPVxxx-MH5M	1909	1134	30	-	-	480; 490; 500
FHE	FHE-xxx-BVN-MASTER	1961	1134	30	28	11	500
GCL	GCL-NT10R/54GDF GCL/XXJC/2-MKT-185-G1	1762	1134	30	35	14,5	435-455
MAYSUN SOLAR	MSxxxJT-66H	2384	1303	33	-	-	700-710
MAYSUN SOLAR	MSxxxMB-60H	1755	1038	35	35	35	360-380
MAYSUN SOLAR	MSxxxMDG-48H-FBBG (1.6mm glass)	1762	1134	30	30	10,6	430-460
MAYSUN SOLAR	MSxxxMDG-48H-FBBG (2.0mm glass)	1762	1134	35	35	10,6	430-460
MAYSUN SOLAR	MSxxx-MDG-60HR	1994	1134	30	30	30	495-520
MAYSUN SOLAR	MSxxx-MB-60HR-BB	1994	1134	30	33	33	500-520
MYLIGHT SYSTEMS	Black Crystal 450Wc - MYL- HT108N-R3-xxx	1762	1134	30	33	18	450
MYLIGHT SYSTEMS	Black Crystal 500Wc - MYL- HT120N-R3-xxx	1950	1134	30	33	18	500
MYLIGHT SYSTEMS	Quartz HJT 450Wc - MYL-210R- B96DSNxxx	1762	1134	30	28,5	18	450
MYLIGHT SYSTEMS	Quartz HJT 500Wc - MYL-210R- B108DSNxxx	1960	1134	30	33	15	500
MYLIGHT SYSTEMS	Black Crystal 450Wc G2 - MYLxxxM10RT-54HBB-V FTE-0089-Fiche technique mylight150 Black Crystal 450Wc G2-V1	1762	1134	30	30	30	450
MYLIGHT SYSTEMS	Black Crystal 500Wc G2 - MYLxxxM10RT-60HBB-V FTE-0090-Fiche technique mylight150 Black Crystal 500Wc G2-V1	1950	1134	35	35	35	500
OSILY	3SPV-BFxxx-N	1722	1134	30	28	10	415-440
OSILY	3SPV-BFxxx-NR3	1950	1134	30	30	15	485-510
QCELLS	Q.TRON S-G3R.12+/BFG	1762	1134	30	-	-	440-450

Marque	Dénomination et référence FT	Longueur (mm)	Largeur (mm)	Epaisseur (mm)	Retour cadre côté long (mm)	Retour cadre petit côté (mm)	Puissance (Wc)
	.TRON_S-G3R.12+ / BFG_series_440-450_2024-05_Rev01_FR						
QCELLS	Q.TRON BLK S-G3R.12+/BFG Q.TRON_BLK_S-G3R.12+- BFG_series_425-445_2024-03_Rev02_EN	1762	1134	30	-	-	425-445
RECOM	RCM-xxx-8DBHO RCM-xxx-8DBHO(XXX=395-425)-12-G12-30-BG-15V-047-2023-03-v1.0	1748	1096	30	-	-	400-425
RECOM	RCM-xxx-7MM RCM-xxx-7MM(XXX=485-510)-10-M10-30-BB-15V-002-2023-11-v1.1	2094	1134	30	-	-	485-510
3S	3SPV-BFxxx-N 2024.04	1722	1134	30	28	10	415-440
3S	3SPV-BFxxx-NR3 2024	1762	1134	30	28	10	430-455
3S	3SPV-BFxxx-NR3 2024.04	1950	1134	30	30	15	485-510
SOLAR AXE	SAMSMD500WM-132BG	1991	1134	30	30	15	500-510
SONNEX	SNX-C66HI-xxxM	1895	1039	30	30	30	415-430
SONNEX	SNX-D54HND-xxxM V.11.05.2024	1722	1134	30	30	10,8	415-435
SONNEX	SNX-D54HND-xxxM(R1) V.11.27.06.24	1762	1134	30	30	10,8	435-455
SONNEX	SNX-D54HND-xxxM(R1) - Full Black V.11.27.06.24	1762	1134	30	30	10,8	435-450
SONNEX	SNX-D54HND-xxxM(R4) V.11.27.06.24	1961	1134	30	30	10,8	485-505
SONNEX	SNX-D60HND-xxxM V.11.05.24	1903	1134	30	30	10,8	460-480
SONNEX	SNX-D60HND-xxxM(R1) V.11.27.06.24	1952	1134	30	30	10,8	485-505
SONNEX	SNX-D60HND-xxxM(R2) V.11.27.06.24	1996	1134	30	30	10,8	495-510
SUNRISE	SR-66MxxxNHLPro Full Black	2093	1133	35	25	25	500-520
SUNRISE	SR-54MxxxNHLPro	1723	1133	30	25	25	415-435
SUNRISE	SR-54MxxxNHLPro Full Black	1723	1133	30	25	25	410-420
SUNRISE	SR-54MxxxNHLPro EN_202307225	1762	1133	30	28,5	18	425-440
THOMSON	ECOSUN 375 - THO375ECOSUNFB	1755	1038	30	-	-	375
VOLTEC	TARKA 110 VSBP TARKA 110 VSBP 435-460W_v1	1868	1070	35	30	30	435-460
VOLTEC	TARKA 110 VSMP TARKA 110 VSMP 435-460W_v1	1868	1070	35	30	30	435-460
VOLTEC	TARKA 120 VSBP TARKA 120 VSBP 475-500W_v1	1868	1170	35	30	30	475-500
VOLTEC	TARKA 120 VSMP TARKA 120 VSMP 475-500W_v1	1868	1170	35	30	30	475-500

Les justifications fournies relatives aux éléments complémentaires nous permettent de conclure favorablement sur le procédé avec l'incorporation des panneaux référencés dans le présent rapport d'enquête technique amendé, le domaine d'emploi y étant précisé.

La période de validité du rapport est inchangée, soit, jusqu'au 04 octobre 2024

Restant à votre disposition pour tout renseignement complémentaire, nous vous prions d'agréer, Monsieur, l'expression de nos sincères salutations.

Marc TERRANOVA

Responsable

Technique



RAPPORT D'ENQUETE DE TECHNIQUE NOUVELLE

ETN n° L.21.06215av10

REFERENCE	:	L.21.06215av10
NOM DU PROCEDE	:	Procédé SINGLERAIL - SOLIDRAIL
TYPE DE PROCEDE	:	Système photovoltaïque : procédé en surimposition sur plan de couvertures
DESTINATION	:	Travaux neufs ou travaux d'adaptation dans l'existant : Couvertures en petits éléments (tuiles ou ardoises dont les DTU de référence sont détaillés dans le présent rapport.) couvertures en plaques fibro-ciment référencées dans le présent rapport couvertures en bardeaux bitumineux conformes au DTU de référence.
DEMANDEUR	:	Société K2 systems GmbH Industriestraße 18 – 71272 Renningen - Allemagne
PERIODE DE VALIDITE		Du 05 octobre 2021 Au 05 octobre 2024

Le présent rapport comporte 84 pages.

Il porte la référence **L.21.06215av10** rappelée sur chacune d'entre elles.

Il ne doit être communiqué que dans son intégralité.

SOMMAIRE

1	PREAMBULE.....	4
2	OBJET DU PRESENT RAPPORT	4
3	QUALIFICATION DES INSTALLATEURS.....	4
4	DESCRIPTION DES CONSTITUANTS SPECIFIQUES AU PROCEDE SINGLERAIL - SOLIDRAIL (pièces communes à toutes les couvertures visées par le procédé)	5
5	DESCRIPTION DES CONSTITUANTS SPECIFIQUES AU PROCEDE SINGLERAIL- SOLIDRAIL - PIECES dédiées aux COUVERTURES en TUILES à emboitement ou à glissement visées par les DTU40.21 et 40.24 (sauf tuiles plates et tuiles canal).....	13
6	DESCRIPTION DES CONSTITUANTS SPECIFIQUES AU PROCEDE SINGLERAIL- SOLIDRAIL - PIECES dédiées aux COUVERTURES en TUILES PLATES (tuiles à emboitement à pureau plat selon DTU40.211).....	16
7	DESCRIPTION DES CONSTITUANTS SPECIFIQUES AU PROCEDE SINGLERAIL- SOLIDRAIL - PIECES dédiées aux COUVERTURES en TUILES PLATES (tuiles plates visées par le DTU40.23).....	18
8	DESCRIPTION DES CONSTITUANTS SPECIFIQUES AU PROCEDE SINGLERAIL- SOLIDRAIL - PIECES dédiées aux COUVERTURES en TUILES CANAL (visées par le DTU40.22).....	20
9	DESCRIPTION DES CONSTITUANTS SPECIFIQUES AU PROCEDE - PIECES dédiées aux COUVERTURES en ARDOISES.....	20
10	DESCRIPTION DES CONSTITUANTS SPECIFIQUES AU PROCEDE - PIECES dédiées aux COUVERTURES en FIBRO-CIMENT – PROCEDE SINGLERAIL/SOLIDRAIL avec vis à double filetage.	21
11	DESCRIPTION DES CONSTITUANTS SPECIFIQUES AU PROCEDE - PIECES dédiées aux COUVERTURES en BARDEAUX BITUMINEUX (schingle) – PROCEDE SINGLERAIL/SOLIDRAIL avec vis à double filetage.....	25
12	MODULES CADRES ASSOCIES AU PROCEDE	26
13	PRE REQUIS POUR LA POSE DU PROCEDE	26
14	DOMAINE D’EMPLOI	33
15	TENUE AUX SURCHARGES CLIMATIQUES.....	35
16	PRE-REQUIS LIES AUX MODULES PHOTOVOLTAÏQUES	36
17	PRESCRIPTIONS DE MONTAGE	37
18	CALEPINAGE DU SYSTEME.....	37
19	FIXATIONS DU SYSTEME ET MONTAGE	37

20	SECURITE ELECTRIQUE DU CHAMP PHOTOVOLTAÏQUE.....	38
21	DURABILITE.....	38
22	CONCOMMITANCE VENT - PLUIE	38
23	CONTROLES	38
24	AVIS TECHNIQUE DE SUD EST PREVENTION	39
	DOCUMENTS et JUSTIFICATIONS FOURNIS.....	40

1 PREAMBULE

L'Enquête de Technique Nouvelle est une évaluation technique privée.

Elle complète la gamme d'offres d'évaluation technique publique constituée par l'Avis Technique et l'Appréciation Technique d'Expérimentation (ATEX), afin de prendre en compte les différents stades de développement de l'innovation.

Un rapport d'enquête de technique nouvelle ne constitue en aucun cas une certification, et le demandeur ne peut se prévaloir d'une telle qualification dans sa documentation commerciale.

2 OBJET DU PRESENT RAPPORT

La société **K2 SYSTEMS GmbH** a confié à SUD EST PREVENTION une mission d'évaluation technique de son procédé **SINGLERAIL-SOLIDRAIL**, donnant lieu à la rédaction d'un Rapport d'Enquête de Technique Nouvelle.

La mission confiée à SUD EST PREVENTION concerne uniquement les éléments constitutifs assurant la fonction « clos et couvert » au sens des articles 1792 et suivants du Code Civil et dans l'optique de permettre une prévention des aléas techniques relatifs à la solidité dans les constructions achevées (mission L selon la norme NFP 03.100) à l'exclusion de toute autre fonction (sécurité incendie, isolation thermique, isolation acoustique,...).

Cette enquête ne vise pas la partie électrique de l'installation, ni les onduleurs associés aux panneaux.

3 QUALIFICATION DES INSTALLATEURS

La pose des panneaux photovoltaïques et plus généralement, les interventions sur la couverture doivent être effectuées par un installateur ayant une qualification adéquate, répondant aux cahiers des charges de qualification suivants (d'une part pour la compétence requise pour intervenir sur des ouvrages de couverture, et d'autre part pour la compétence nécessaire pour être habilité dans le domaine électrique (installation de basse tension en courant continu).

- QualiPV BAT 5911-ENR Photovoltaïque
- Qualifelec : 40 SPV Installations électriques E1 – E3 – E2 – EC avec la mention « Solaire photovoltaïque » ou 43 Solaire photovoltaïque avec la mention RGE
- Qualifelec SP1 et SP2
- Qualit'ENR : QualiPV BAT ou QualiPV ELEC

Les intervenants disposent d'une habilitation électrique dans le domaine de la basse tension (<1500V CC).

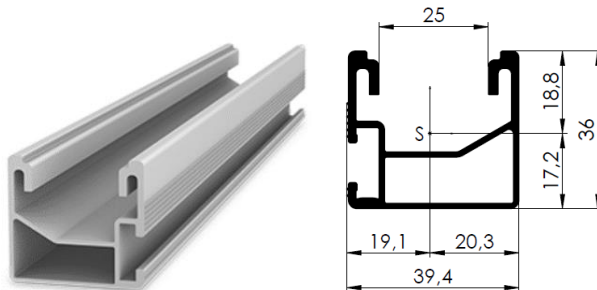
Tout installateur devra avoir suivi une formation spécifique de la part du demandeur et posséder sur chantier :

- Le dossier Technique dans son intégralité
- Les Notices de Montage établies par le demandeur
- La présente Enquête de Technique Nouvelle

4 DESCRIPTION DES CONSTITUANTS SPECIFIQUES AU PROCEDE SINGLERAIL - SOLIDRAIL (PIECES COMMUNES A TOUTES LES COUVERTURES VISEES PAR LE PROCEDE)

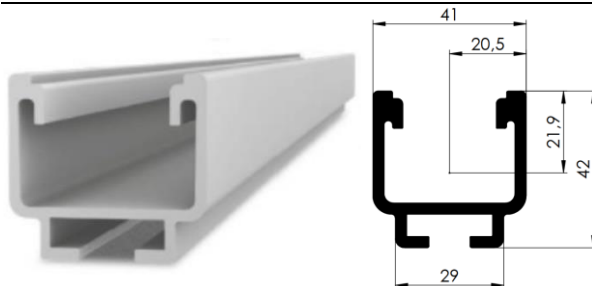
Le procédé K2 SINGLERAIL SOLIDRAIL dans sa version « tuiles », associe les différentes versions de crochets (SINGLEHOOK 3S, SINGLEHOOK 4S, etc...), et les rails spécifiques au procédé - les constituants en sont les suivants :

- **Des rails SINGLERAIL 36 en aluminium EN AW-6063 T66 (ref 2004260)**



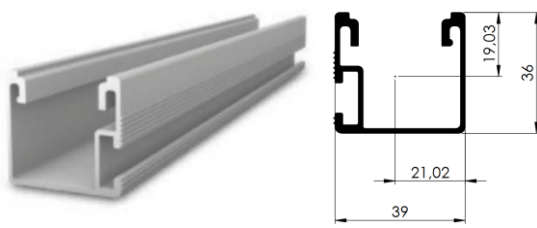
- Largeur 39,4mm – Hauteur 36mm – longueurs du rail (variable) : 2,10m - 2,25m - 3,30m - 4,40m - 5,50m
- $A = 2,8 \text{ cm}^2$ - $I_y = 3,97 \text{ cm}^4$ - $I_z = 6,26 \text{ cm}^4$

- **Des rails SOLIDRAIL Medium en aluminium EN AW-6063 T66**



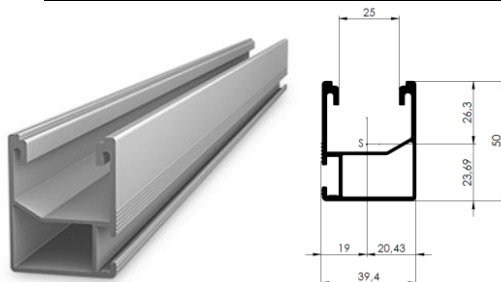
- Largeur 39,4mm – Hauteur 36mm – longueurs du rail (variable) : 2,10m - 2,25m - 3,30m - 4,40m - 5,50m
- $A = 4,61 \text{ cm}^2$ - $I_y = 7,99 \text{ cm}^4$ - $I_z = 10,83 \text{ cm}^4$

- **Des rails SINGLERAIL 36 Light en aluminium EN AW-6063 T66**



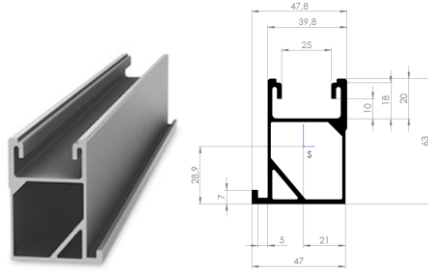
- Largeur 39,4mm – Hauteur 36mm – longueurs du rail (variable) : 2,10m - 2,25m - 3,30m - 4,40m - 5,50m
- $A = 2,47 \text{ cm}^2$ - $I_y = 4,02 \text{ cm}^4$ - $I_z = 5,88 \text{ cm}^4$

- **Des rails SINGLERAIL 50 en aluminium EN AW-6063 T66**



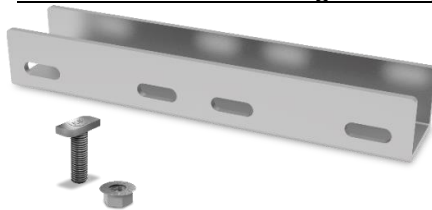
- Largeur 39mm – Hauteur 50mm – longueur du rail : 4,40m
- $A = 3,69 \text{ cm}^2$ - $I_y = 10,47 \text{ cm}^4$ - $I_z = 8,64 \text{ cm}^4$

- **Des rails SINGLERAIL 63 en aluminium EN AW-6063 T66**



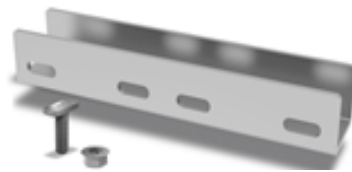
- Largeur 47mm – Hauteur 63mm – longueur : 6,10m
- $A = 5,59 \text{ cm}^2$ - $I_y = 26,9 \text{ cm}^4$ - $I_z = 16 \text{ cm}^4$

- **Des KITS connecteur K2 SingleRail 36 (référence 2001976)**



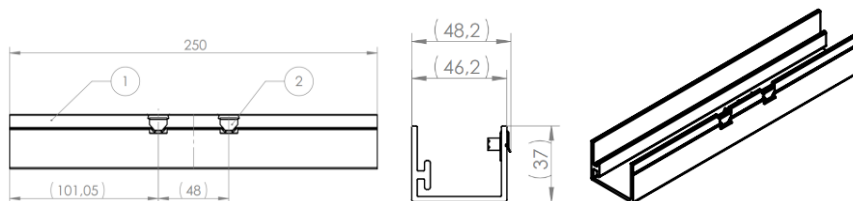
- Connecteur SingleRail 36 (référence 2001975), aluminium EN AW-6063 T66
- Vis à tête marteau M8x20 (référence 1002387), acier inox A2
- 4 écrous à embase avec cran d'arrêt M8 (référence 1000043), acier inox A2

- **Des KITS connecteur K2 SingleRail 50 (référence 2002404)**



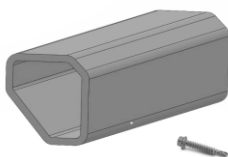
- Connecteur SingleRail 36 (référence 2002346), aluminium EN AW-6063 T66
- Vis à tête marteau M8x20 (référence 1002387), acier inox A2
- 4 écrous à embase avec cran d'arrêt M8 (référence 1000043), acier inox A2 (1.4301)

- **Des KITS connecteur K2 SingleRail 36 (référence 2003605)**



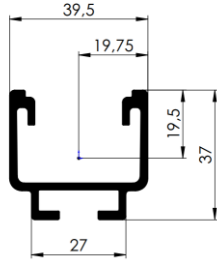
- Connecteur de rail solo externe SingleRail 36 (référence 2000064), aluminium EN AW-6063 T66
- Butée de Connecteur de rail externe SingleRail 36 (référence 2000065), acier inox A2 (1.4310)

- **Des KITS connecteur K2 SingleRail 63 (référence 2001627)**



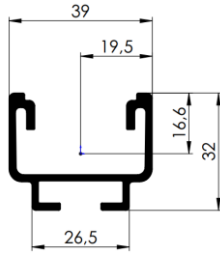
- Connecteur SingleRail 63 (référence 2001297), aluminium EN AW-6063 T66
- 2 vis autoforeuse 5,5x25 (référence 1001051), acier inox A2

- **Des rails SOLIDRAIL Light en aluminium EN AW-6063 T66**



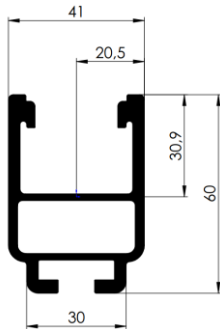
- Largeur 39,5mm – Hauteur 37mm – longueurs : 2,10m - 2,25m - 3,30m - 4,40m - 5,50m
- $A = 3,14 \text{ cm}^2$ - $I_y = 4,35 \text{ cm}^4$ - $I_z = 6,96 \text{ cm}^4$

- **Des rails SOLIDRAIL ULTRALIGHT en aluminium EN AW-6063 T66**



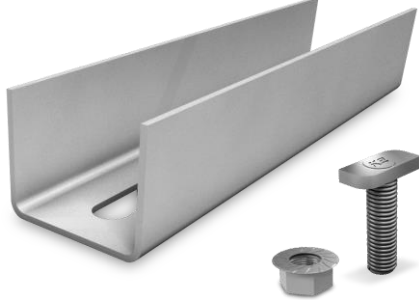
- Largeur 39 mm – Hauteur 32mm – longueur : 2,10m - 2,25m - 3,30m - 4,40m - 5,50m
- $A = 2,59 \text{ cm}^2$ - $I_y = 2,56 \text{ cm}^4$ - $I_z = 5,51 \text{ cm}^4$

- **Des rails SOLIDRAIL ALPIN en aluminium EN AW-6063 T66**



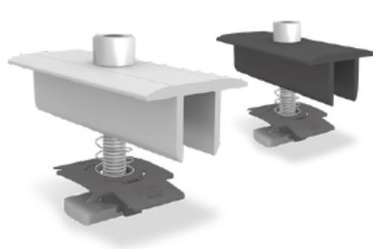
- Largeur 41 mm – Hauteur 60mm – longueur : 5,50m
- $A = 6,44 \text{ cm}^2$ - $I_y = 22,26 \text{ cm}^4$ - $I_z = 15,86 \text{ cm}^4$

- **Des KITS connecteur SolidRail 004107 (pour SolidRail UltraLight et Light) et 1004109 (pour SolidRail Medium et Alpin)**



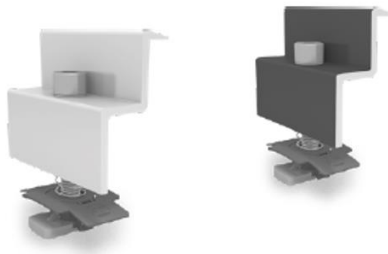
- 1 Connecteur SolidRail (référence 1000078 ou 1000079 selon l'application au type de Solidrail), aluminium EN AW-6063 T66
- 2 Vis à tête marteau M10x30 (référence 1000041), acier inox A2
- 2 écrous à embase avec cran d'arrêt M10 (référence 1000042), acier inox A2

- **Des étriers intermédiaires de fixation des modules (référence code article – voir tableau ci-dessous)**
Ces étriers (ou brides) sont équipés d'un écrou de référence MK2 qui se bloque facilement et qui peut coulisser dans le rail en exerçant une pression sur la vis à tête cylindrique



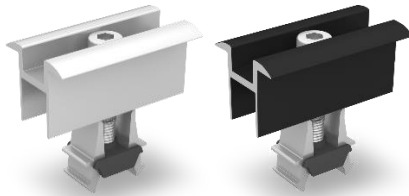
Référence	Description
1005156	30 - 33mm / M8x50, brut
1005157	30 - 33mm / M8x50, noir anodisé
1003586	34 - 38 mm / M8x50, brut
1005158	34 - 38mm / M8x50, noir anodisé
1004908	39 - 44mm / M8x60, brut
1005159	39 - 44mm / M8x60, noir anodisé
1005143	45 - 48mm / M8x65, brut
1005160	45 - 48 mm / M8x65, noir anodisé
1004407	49 - 50mm / M8x70, brut
1005161	49 - 50 mm / M8x70, noir anodisé

- **Des étriers de rives de fixation des modules (référence code article – voir tableau ci-dessous)**
Ces étriers (ou brides) sont également équipés d'un écrou de référence MK2 qui se bloque facilement et qui peut coulisser dans le rail en exerçant une pression sur la vis à tête cylindrique



Référence	Description
1005345	30 - 31 mm/ M8x30, brut
1005347	30 - 31 mm/ M8x30, noir anodisé
1005344	32 - 33 mm/ M8x30, brut
1005346	32 - 33 mm/ M8x30, noir anodisé
1005169	34 - 36 mm/ M8x30, brut
1005268	34 - 36 mm/ M8x30, noir anodisé
1005290	37 - 38 mm/ M8x30, brut
1005293	37 - 38 mm/ M8x30, noir anodisé
1005170	39 - 41, mm/ M8x35, brut
1005269	39 - 41 mm/ M8x35, noir anodisé
1005291	42 - 44 mm/ M8x35, brut
1005295	42 - 44 mm/ M8x35, noir anodisé
1005171	45 - 47 mm/ M8x40, brut
1005270	45 - 47 mm/ M8x40, noir anodisé
1005172	49 - 50 mm/ M8x45, brut
1005271	49 - 50 mm/ M8x45, noir anodisé

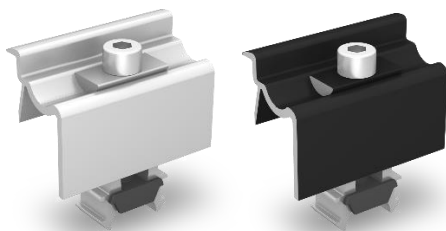
- **Des Kit d'étriers de fixation intermédiaire des modules OneMid brut/noir anodisé - OneMid Set 30-42 (référence code article 2003071 pour le brut et 2003072 pour le noir)**



Les kits étriers intermédiaires sont utilisés avec des modules avec une hauteur de cadre de 30 à 42mm.

- 1 étrier intermédiaire en aluminium EN AW-6063 T66 sans revêtement/anodisé noir
- 1 AluStance 15, aluminium
- 1 Vis avec rondelle intégrée M8x45, acier inox A2
- 1 écrou carré m M8x15, A2
- 1 cage plastique VK15

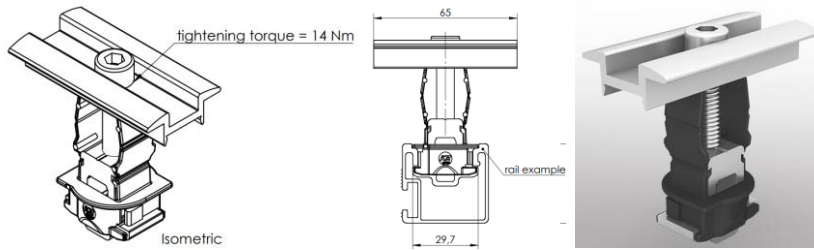
- **Des Kit d'étriers de fixation de rive des modules OneEnd brut/noir anodisé - OneEnd Set 30-42 (référence code article 2002514 pour le brut et 2002589 pour le noir)**



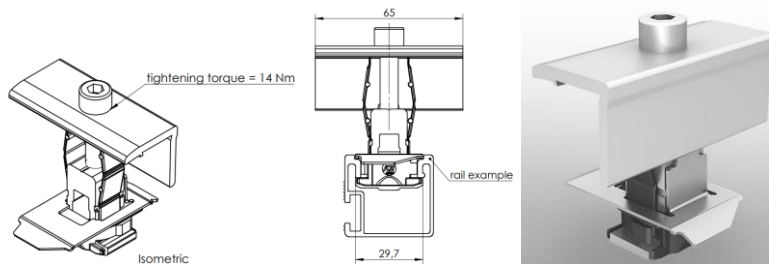
Les kits étriers finaux sont utilisés avec des modules avec une hauteur de cadre de 30 à 42mm.

- 1 étrier final en aluminium sans revêtement/ anodisé noir
- 1 AluStance 15, aluminium
- 1 Vis avec rondelle intégrée M8x50, acier inox A2
- 1 écrou carré m M8x15, A2

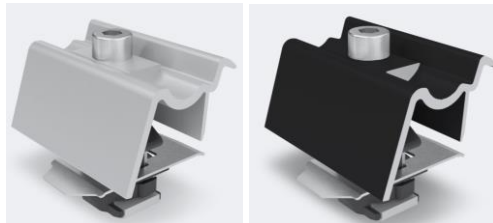
- **Des Kit d'étriers de fixation intermédiaire des modules brut/noir anodisé - Set K2 Clamp MC 25-40 (référence code article 2004146 pour le brut et 2004148 pour le noir)**



- **Des Kit d'étriers de fixation de rive des modules brut/noir anodisé - Set K2 Clamp EC 25-37 (référence code article 2004147 pour le brut et 2004149 pour le noir)**

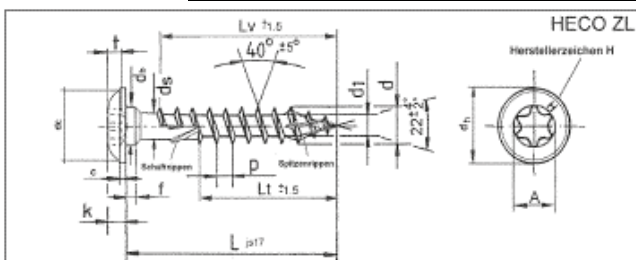


- **Des Kit d'étriers de fixation de rive des modules brut/noir anodisé - Set K2 Clamps EC 30-40 hybrides (référence code article 2003451 pour le brut et 2003452 pour le noir)**



- **Des vis de fixation (fixations des crochets de toits ou des pattes Cross Hook sur les éléments de charpente en bois) : vis HECO-TOPIX (sous ETA-11/0284) avec entraînement TX25/40 - référencées**

K2 Art. No.	Description	Old Article		K2 Art. No.	Description	SU	PU
		SU	PU				
2000723	P Heco-Topix wood screw 6x40	200	2 000	2004104	P Heco-Topix Plus wood screw 6x40	200	2 000
2001882	P Heco-Topix wood screw 6x60	100	1 000	2004105	P Heco-Topix Plus wood screw 6x60	100	1 000
1005837	Heco-Topix wood screw 6x80	100	1 000	2004106	Heco-Topix Plus wood screw 6x80	100	1 000
1004978	Heco-Topix wood screw 6x100	100	1 000	2004107	Heco-Topix Plus wood screw 6x100	100	1 000
1004443	P Wood screw countersunk head 6x120/60	100	1 000	2004108	P Heco-Topix Plus countersunk 6x120/60	100	1 000
1005706	Heco-Topix wood screw 8x50	50	200	2004109	Heco-Topix Plus wood screw 8x50	50	200
1004999	P Heco-Topix wood screw 8x60	50	200	2004110	P Heco-Topix Plus wood screw 8x60	50	200
1000642	Heco-Topix wood screw 8x80	50	200	2004111	Heco-Topix Plus wood screw 8x80	50	200
1000656	Heco-Topix wood screw 8x100	50	200	2004112	Heco-Topix Plus wood screw 8x100	50	200
1001525	Heco-Topix wood screw 8x120	50	200	2004113	Heco-Topix Plus wood screw 8x120	50	200
1006560	P Heco-Topix wood screw 8x140/100	50	200	2004114	P Heco-Topix Plus wood screw 8x140/100	50	200
1002366	Heco-Topix wood screw 8x160	50	200	2004115	Heco-Topix Plus wood screw 8x160	50	200
1002367	Heco-Topix wood screw 8x180	50	200	2004116	Heco-Topix Plus wood screw 8x180	50	200
2003052	P Heco-Topix wood screw 8x200	50	200	2004117	Heco-Topix Plus wood screw 8x200	50	200
2000421	P Heco-Topix wood screw 8x220/100	50	200	2004118	P Heco-Topix Plus wood screw 8x220/100	50	200
1003437	P Heco-Topix-T Solar wood screw 8x240	50	200	2004119	Heco-Topix-T Plus Solar wood screw 8x240	50	200



Vis HECO-Topix	Réf. K2	d [mm]	L [mm]	Lv [mm]	Antrieb	Ø foret pour avanttrou [mm]	Couple de serrage max. t [Nm]	Distance minimale du bord par rapport au côté du chevron [mm] a4,c	Largeur minimale du chevron [mm]	Distance minimale par rapport à l'extrémité inférieure du chevron/bois de bout [mm] a3,t	Distance minimale entre les crochets de toit sur un chevron [mm] a1
6 x 80	P1005837	6	80	70	T25	3,5	6	18	36	150*	150*
8 x 80	P1006642	8	80	70	T40	5,0	12	24	48	200*	200*

* pour le pin douglas, la valeur doit être augmentée de 50%

Pour les dimensions de vis qui sont indiquées ici, les valeurs de résistance à l'arrachement ont été déterminées dans l'axe de la vis.

Valeurs de dimensionnement pour l'arrachement du filetage (résistance axiale) dans différentes classes de bois (conf. ETA-11/0284) avec hypothèse $K_{mod} = 0,9$

Valeur de dimensionnement arrachement du filetage [kN] classe du bois	C24	C27	C30	C35	C40	C45	C50
Masse volumique du bois [kg/m ³]	350	370	380	400	420	440	460
6x80 (longueur de filetage utile 70)	3,4	3,58	3,66	3,8	3,97	4,12	4,27
8x70 (longueur de filetage utile 60)	3,9	4	4,18	4,36	4,53	4,7	4,87
8x80 (longueur de filetage utile 70)	4,5	4,7	4,8	5	5,2	5,4	5,6

Le système de vissage à trou rond-oblong est conçu de manière que les charges transversales ne sont absorbées que par l'une des deux vis.

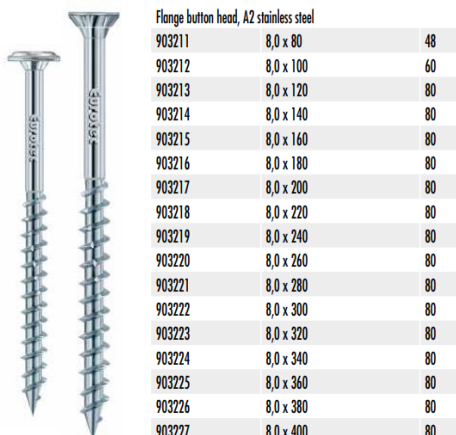
Pour réaliser le calcul de l'assemblage avec vis, il y a lieu de prendre en compte le dimensionnement interactif défini dans la norme Eurocode 5.

Valeurs de dimensionnement pour les charges transversales (effort à angle droit par apport à l'axe de la vis) avec hypothèse $K_{mod} = 0,6$

Valeur de dimensionnement charges transversales [kN]	
Ø6 mm	1,20
Ø8 mm	1,36

Remarque : dans le cas de fixation sur des voliges (planches ep 27mm), seules ces vis peuvent être utilisées

- **Des vis de fixation (fixations des crochets de toits ou des pattes Cross Hook sur les éléments de charpente en bois) : Paneltwistec A2 de EUROTEC (visées par ETA-110024) avec entraînement TX25/40 - référencées**



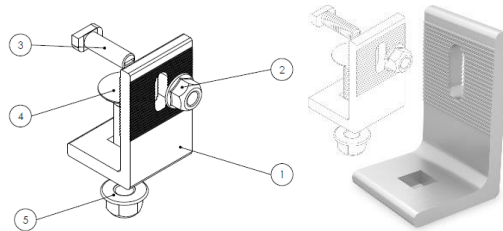
Diamètre vis	Valeur caractéristique Ftens,k (en KN)	Valeur caractéristique Ftor,k (en N.m)
d = 6,0 mm	6,2	5,7
d = 8,0 mm	16	18,0

Ces valeurs caractéristiques sont équivalentes à celles des vis HECO TOPIX, et le filetage des vis est similaire, en particulier pour les vis suivantes :

- Vis 8x80 => ref 2003455
- Vis 8x100 => ref 2003456

Remarque : dans le cas de fixation sur des voliges (planches ep 27mm), l'utilisation de ces vis est proscrite, du fait que le filetage n'est que partiel (et ne permet pas l'ancrage des platines de crochets)

- **Des éléments référencés L-AdapterSR (référence code article « 2002683»)**



- Pièce 1 : L-Adapter SR - code article 2002652 en aluminium EN AW-6063 T66
- Pièce 2 : écrou frein à tête Hexagonale - M8 – inox A2-70
- Pièce 3 : vis à tête marteau – inox A2-70
- Pièce 4 : vis à tête rivet - M10x20 – inox A2-70
- Pièce 5 : écrou frein à tête Hexagonale - M10 - inox A2-70

- **Des écrous MK2 avec clip de montage (référence code article « 1001643») en inox 1.4301**

Cet écrou prisonnier peut être disposé à tout endroit du rail par auto-blocage



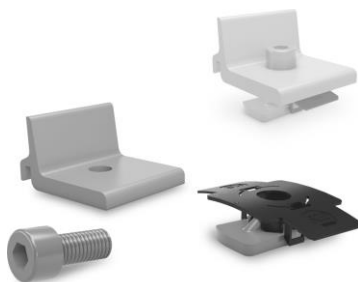
- **Des capuchons de protection (référence code article « 1004767») en PA renforcé FV**



- **Le Kit Climber SingleRail 36/50 K2 (référence code article 2003145)**

Le KIT comprend :

- 1 Climber 36/50 (2003213), aluminium EN AW-6063 T66
- 1 Vis avec rondelle intégrée M8x20 (2001729), acier inox A2
- 1 Ecrou-prisonnier M K2 avec clip de montage (1001643), acier inox et PA



- **Le Kit Climber SingleRail 63 K2 (référence code article 2001626)**

Le KIT comprend :

- 1 Climber 63 (2001334), aluminium EN AW-6063 T66
- 1 Vis avec rondelle intégrée M8x30 (2001730) en acier inox A2
- 1 Ecrou-prisonnier M K2 avec clip de montage (1001643), acier inox et PA



- **Des entretoises (référence code article « 1002361») en PA renforcé FV – épaisseur 2mm**

Ces entretoises sont utilisées pour compenser les différences de hauteur lors du montage des crochets et des rails



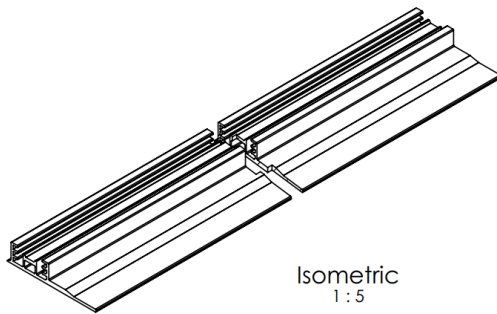
- **Des plaques de compensation (référence code article « 2002332») en aluminium – épaisseur 4mm - Matériau : Aluminium (EN AW-5754 H111)**

Ces éléments sont utilisés pour compenser les différences de hauteur lors du montage des crochets : elles sont à placer sous la plaque de base des crochets pour compenser les différences de hauteur des liteaux.

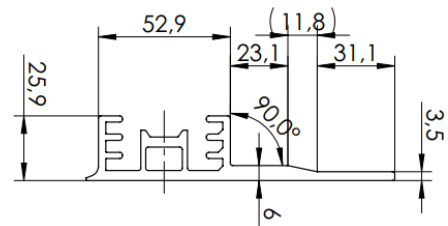
Dimensions : 111x100x4mm. Compatible avec SingleHook 1.1, SingleHook 3S et SingleHook 4S



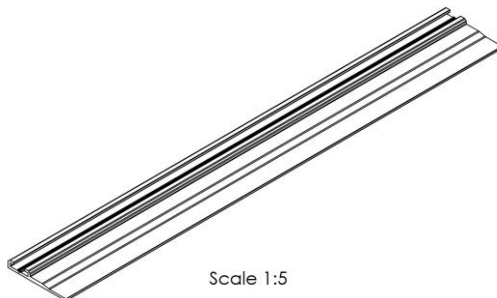
- **Des produits de calfeutrement (mis en œuvre si besoin au droit des passages sous les crochets de toit et sur les éléments de tuiles ayant fait l'objet d'opérations de meulage) de façon à garantir l'absence de pénétration d'eau de pluie entre les crochets et les tuiles.**
- **L'élément SINGLEBOARD 3S/4S en aluminium EN AW 6063 T66 – longueur 2,10m – ref 2001972 (à recouper sur place - mis en œuvre si besoin dans le cas de fermettes industrialisées en remplacement des planches ep 27mm – éléments fixés sur les arbalétriers pour la pose des crochets de la gamme 3S et 4S).**



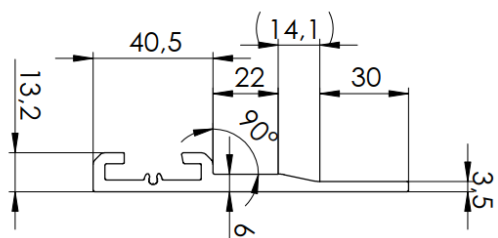
Isometric
1:5



- **L'élément SINGLEBOARD en aluminium EN AW 6063 T66 – longueur 2,10m – ref 2002935 (à recouper sur place - mis en œuvre si besoin dans le cas de fermettes industrialisées en remplacement des planches ep 27mm – éléments fixés sur les arbalétriers pour la pose des autres crochets de la gamme).**



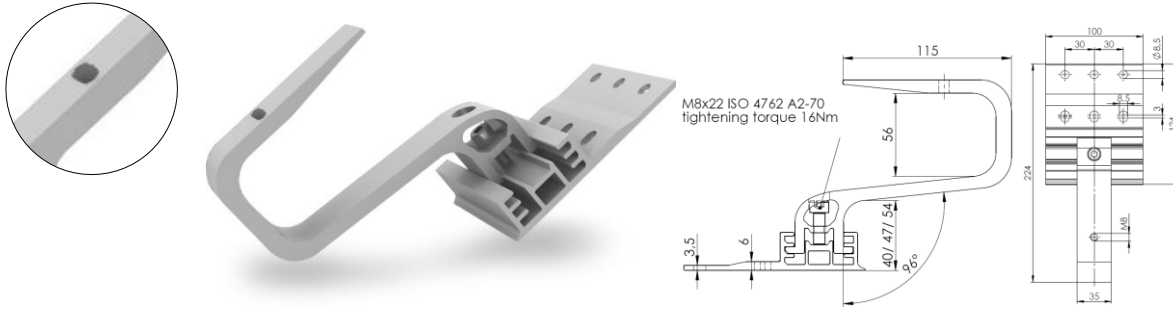
Scale 1:5



5 DESCRIPTION DES CONSTITUANTS SPECIFIQUES AU PROCEDE SINGLERAIL- SOLIDRAIL - PIECES dédiées aux COUVERTURES en TUILES à emboîtement ou à glissement visées par les DTU40.21 et 40.24 (sauf tuiles plates et tuiles canal).

- **Des crochets de tuiles SolidHook 3S+ K2 (kit de référence 2002390) – ancienne appellation - CrossHook 3S+**

Ces crochets permettent un réglage latéral et en hauteur – ils sont certifiés par un agrément technique européen (ETA n°16/0709)

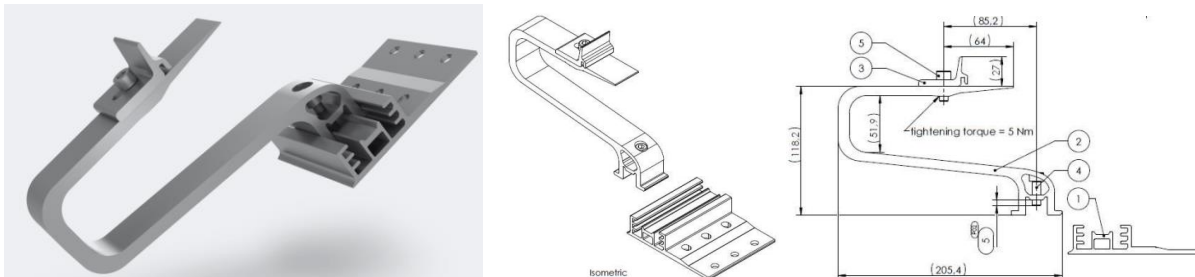


Direction de la force	Valeur limite (ELS) de calcul (Fserv en KN)
Sollicitation en compression (perpendiculaire au plan du toit)	0,86
Sollicitation parallèle au plan de la couverture (charge descendante)	0,64
Sollicitation en traction (perpendiculaire au plan du toit)	0,68

Crochet de toit en aluminium avec 3 hauteurs de réglage sur la plaque de base (40/47/54 mm) pour les chevrons étroits à partir de 36 mm et montage avec SingleRail.

- **Des crochets de tuiles SingleHook 3S Long K2 (référence 2004222) - ancienne appellation CrossHook 3S Long**

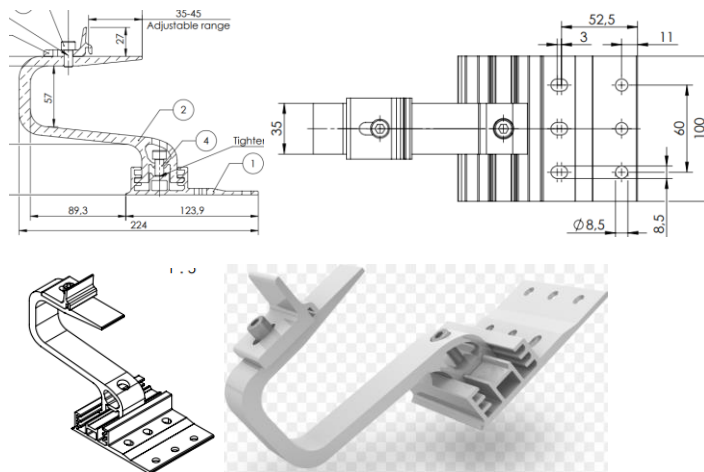
Ces crochets permettent un réglage latéral et en hauteur – ils sont certifiés par un agrément technique européen (ETA n°16/0709)



Direction de la force	Valeur limite (ELS) de calcul (Fserv en KN)
Sollicitation en compression (perpendiculaire au plan du toit)	0,91
Sollicitation parallèle au plan de la couverture (charge descendante)	0,85
Sollicitation en traction (perpendiculaire au plan du toit)	0,92

Crochet de toit en aluminium avec 3 hauteurs de réglage sur la plaque de base (40/47/54 mm) pour les chevrons étroits à partir de 36 mm et avec trou oblong pour montage avec SolidRail.

- **Des crochets de tuiles SingleHook 3S K2(référence code article « 2003215 ») – ancienne appellation CrossHook 3S**



Direction de la force	Valeur limite (ELS) de calcul (Fserv en KN)
Sollicitation en compression (perpendiculaire au plan du toit)	0,86
Sollicitation parallèle au plan de la couverture (charge descendante)	0,64
Sollicitation en traction (perpendiculaire au plan du toit)	0,68

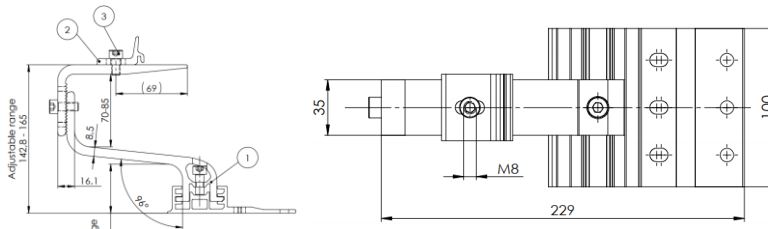
Crochet de toit en aluminium avec 3 hauteurs de réglage sur la plaque de base (40, 47, 53mm) et 30mm de réglage du bras du crochet. Plaque de base composée de pré-perçages pour une fixation sur chevrons étroits à partir de 36mm.

Prémonté avec Climber 36/50, vis à embase crantée.

Matériau : Aluminium EN AW-6063 T66 et acier inox A2

- **Des crochets de tuiles SingleHook 4S K2 (référence code article « 2003144 ») – ancienne appellation CrossHook 4S**

Ces crochets permettent un réglage latéral et en hauteur, et un réglage continu de l'ouverture du bras



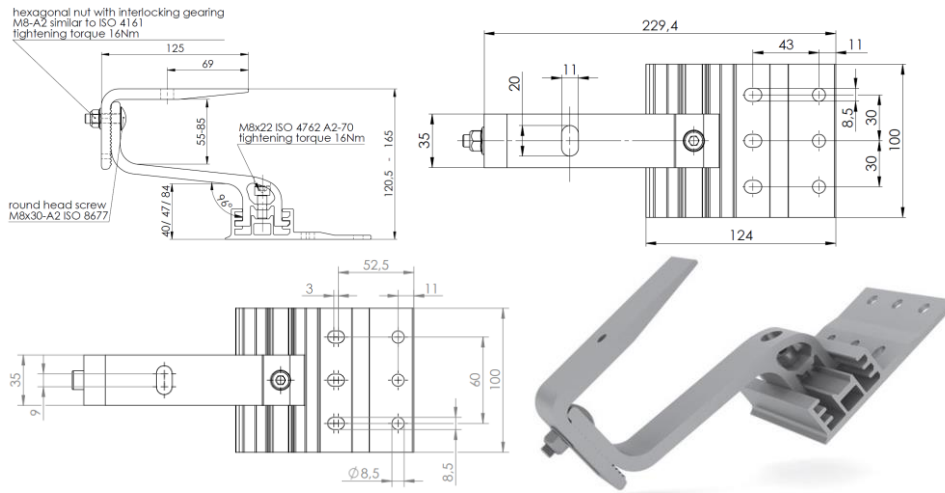
Direction de la force	Valeur limite (ELS) de calcul (Fserv en KN)
Sollicitation en compression (perpendiculaire au plan du toit)	0,86
Sollicitation parallèle au plan de la couverture (charge descendante)	0,64
Sollicitation en traction (perpendiculaire au plan du toit)	0,68

Crochet de toit en aluminium avec 3 hauteurs de réglage sur la plaque de base (40, 47,54mm) et 30mm de réglage du bras du crochet. Plaque de base composée de pré-perçages pour une fixation sur chevrons étroits à partir de 36mm.

Prémonté avec Climber 36/50, vis à embase crantée.

Matériau : Aluminium EN AW-6063 T66 et acier inox A2

- **Des crochets de tuiles SolidHook 4S+ K2 (référence code article « 2002402 ») ancienne appellation CrossHook 4S+**



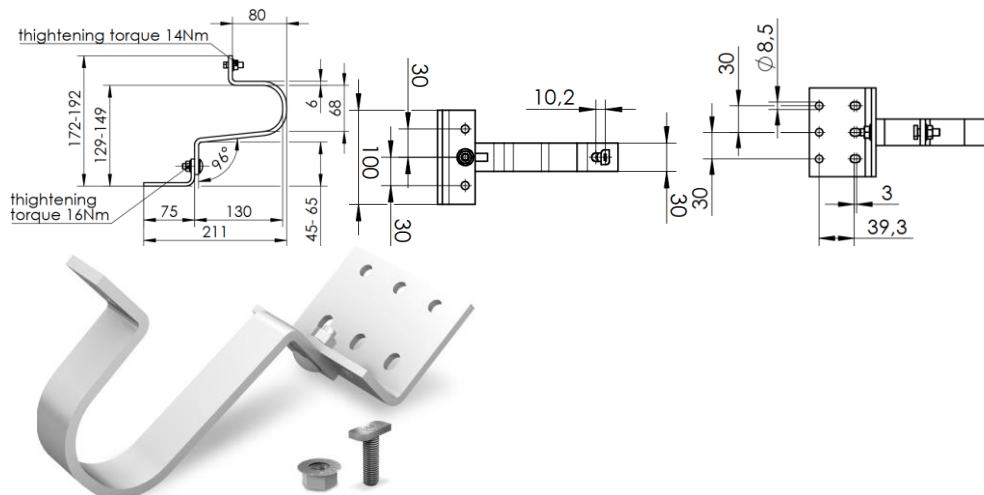
Direction de la force	Valeur limite (ELS) de calcul (Fserv en KN)
Sollicitation en compression (perpendiculaire au plan du toit)	0,86
Sollicitation parallèle au plan de la couverture (charge descendante)	0,64
Sollicitation en traction (perpendiculaire au plan du toit)	0,68

Remarque : l'embase des crochets SolidHook 3S+ est identique à celle des crochets SolidHook 4S ou des crochets SolidHook 4S+

Crochet de toit en aluminium avec 3 hauteurs de réglage sur la plaque de base (40, 47, et 54mm) et 30mm de réglage du bras du crochet. Plaque de base composée de pré-perçages pour une fixation sur chevrons étroits à partir de 36mm et avec trou oblong pour montage avec SolidRail

Matériau : Aluminium EN AW-6063 T66 et acier inox A2

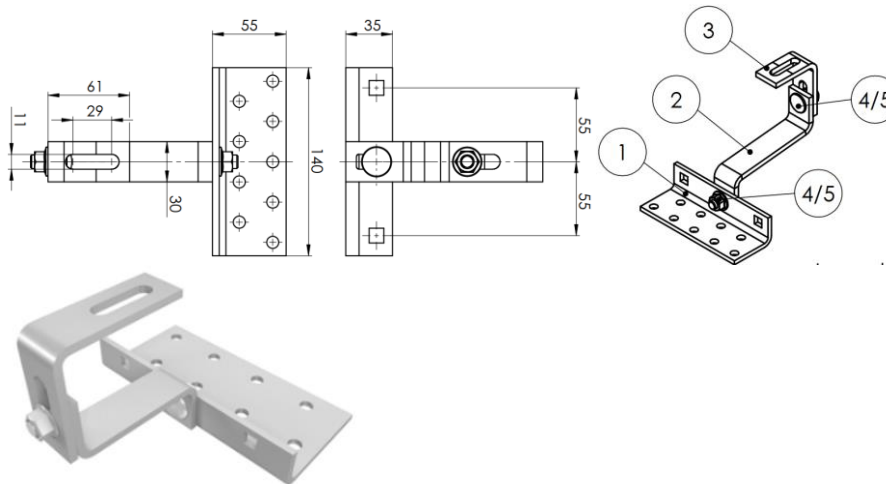
- **Des crochets de tuiles (pour tuiles fortement galbées) SingleHook Vario K2 (référence code article « 2002651 »)**



Direction de la force	Valeur limite (ELS) de calcul (Fserv en KN)
Sollicitation en compression (perpendiculaire au plan du toit)	0.69
Sollicitation parallèle au plan de la couverture (charge descendante)	0.36
Sollicitation en traction (perpendiculaire au plan du toit)	1.1

Crochet en acier inoxydable pour la fixation du SingleRail sur tuiles fortement galbées et béton. Y compris vis à tête marteau (acier inox A2) et écrous à embase avec cran d'arrêt (acier inox A2).
Matériau : Acier inox

- **Des crochets de tuiles SolidHook Vario 2 K2 (référence code article « 1000107 »)**

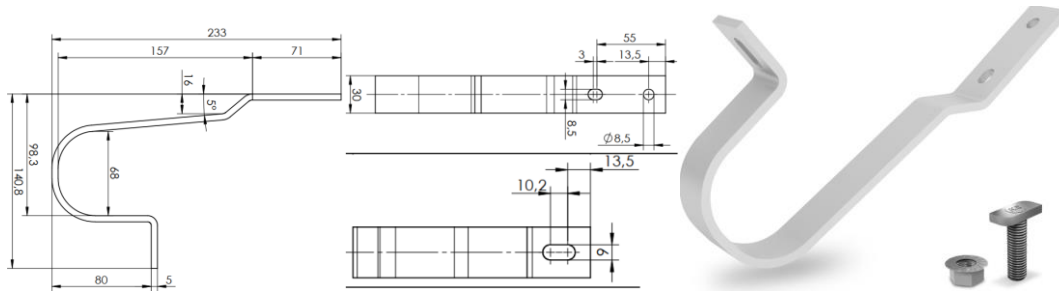


Direction de la force	Valeur limite (ELS) de calcul (Fserv en KN)
Sollicitation en compression (perpendiculaire au plan du toit)	0.61
Sollicitation parallèle au plan de la couverture (charge descendante)	0.81
Sollicitation en traction (perpendiculaire au plan du toit)	0,71

Crochet en acier inoxydable pour couverture en tuiles. Bras avec trou oblong pour le montage des « SolidRail » avec vis à tête marteau et écrou cranté M10
Matériau : Acier inox (1.4016)

6 DESCRIPTION DES CONSTITUANTS SPECIFIQUES AU PROCEDE SINGLERAIL- SOLIDRAIL - PIECES dédiées aux COUVERTURES en TUILES PLATES (tuiles à emboîtement à pureau plat).

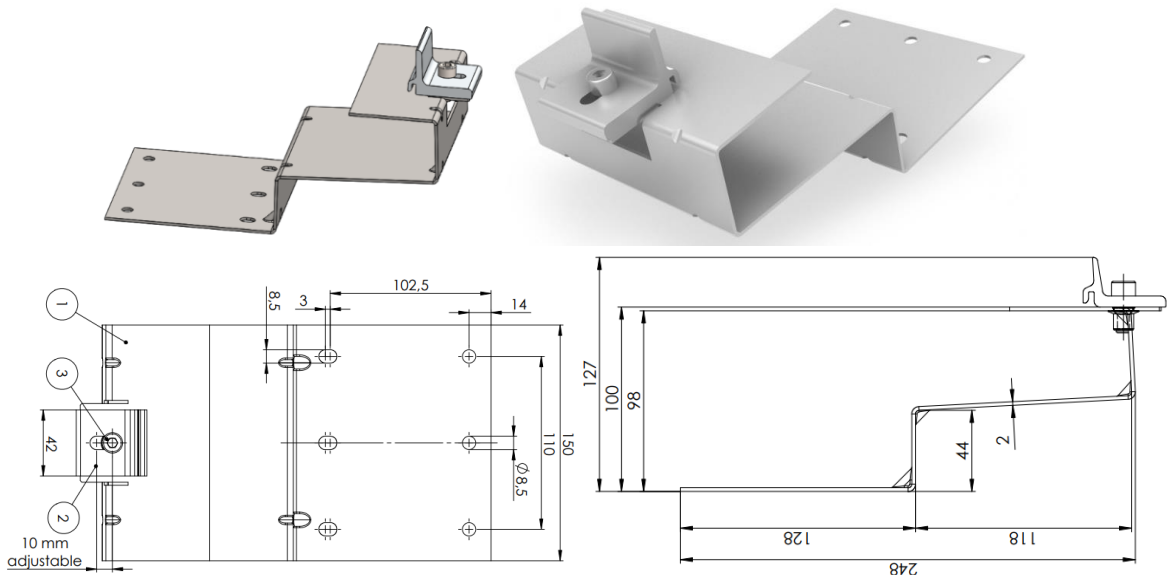
- **Des crochets de tuiles Plates SingleHook Flat Tile K2 (référence code article « 2002568 »)**



Crochet en acier inoxydable pour la fixation du SingleRail sur tuiles plates. Y compris vis à tête marteau (acier inox A2) et écrous à embase avec cran d'arrêt (acier inox A2) - Matériau : Acier Inox

Direction de la force	Valeur limite (ELS) de calcul (Fserv en KN)
Sollicitation en compression (perpendiculaire au plan du toit)	0.24
Sollicitation parallèle au plan de la couverture (charge descendante)	0.24
Sollicitation en traction (perpendiculaire au plan du toit)	0.5

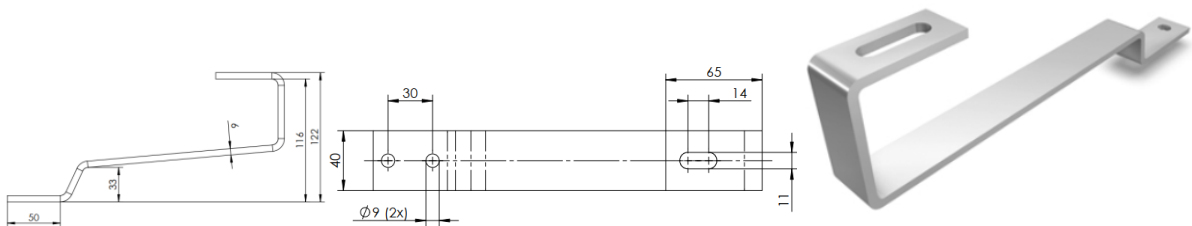
- **Des crochets de tuiles SingleHook 2 (référence code article « 2003175 ») ancienne appellation CrossHook 2 – pour tuiles en béton uniquement**



Crochet en acier inoxydable pour la fixation du SingleRail sur tuiles plates - Matériau : Acier Inox A2

Direction de la force	Valeur limite (ELS) de calcul (Fserv en KN)
Sollicitation en compression (perpendiculaire au plan du toit)	0.73
Sollicitation parallèle au plan de la couverture (charge descendante)	1,27
Sollicitation en traction (perpendiculaire au plan du toit)	0.76

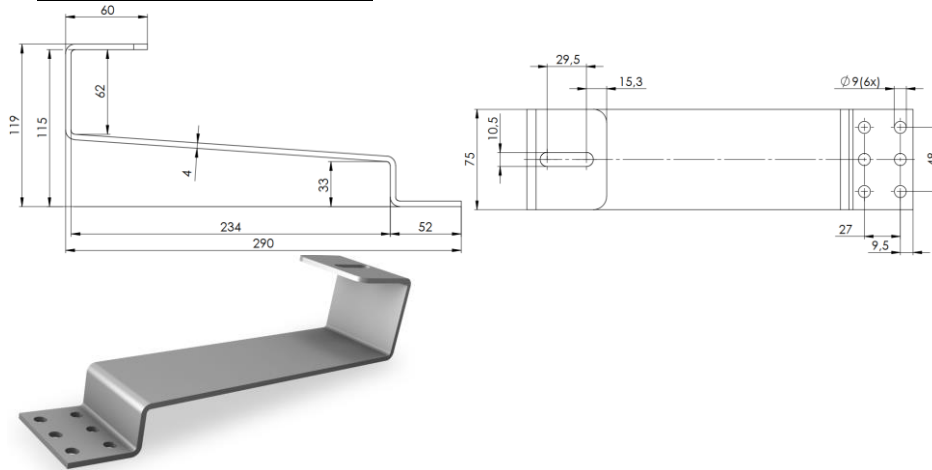
- **Des crochets SolidHook Flat Tile K2 (référence code article « 1000214 ») - en acier inox A2 (SolidHook FLA H33/122 40x6)**



Direction de la force	Valeur limite (ELS) de calcul (Fserv en KN)
Sollicitation en compression (perpendiculaire au plan du toit)	1.08
Sollicitation parallèle au plan de la couverture (charge descendante)	0.75
Sollicitation en traction (perpendiculaire au plan du toit)	0.5

Crochet en acier inoxydable pour couverture en tuiles plates. Bras avec trou oblong pour le montage des SolidRails avec vis à tête marteau et écrou cranté M10 - Matériau : Acier inox (1.4301).

- **Des crochets SolidHook Flat Tile K2 (référence code article « 2003073 ») - en acier Magnélics (SolidHook FLA H33/119 75x4)**

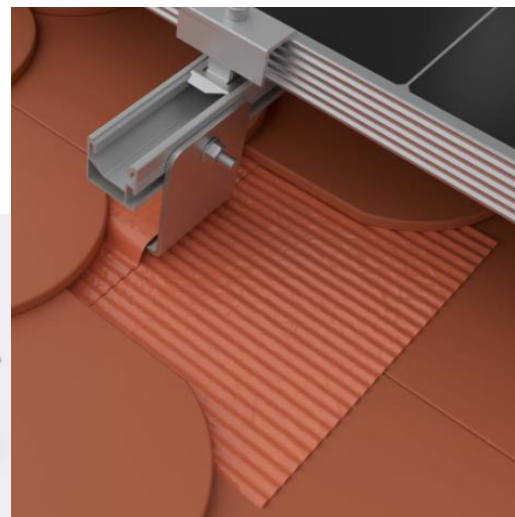


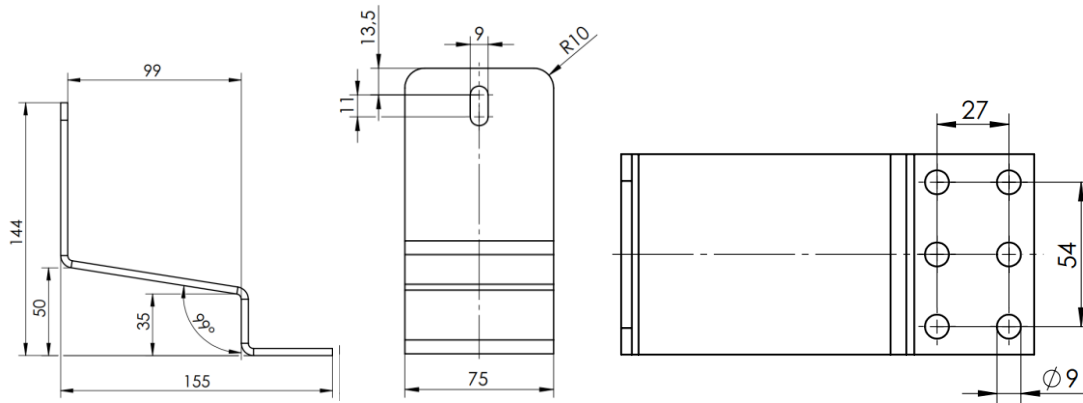
Direction de la force	Valeur limite (ELS) de calcul (Fserv en KN)
Sollicitation en compression (perpendiculaire au plan du toit)	0.60
Sollicitation parallèle au plan de la couverture (charge descendante) avec Solidrail Medium	1,15
Sollicitation parallèle au plan de la couverture (charge descendante) avec Solidrail UltraLight	1,06
Sollicitation en traction (perpendiculaire au plan du toit)	0.6

Crochet en acier Magnélics pour couverture en tuiles plates (couverture double). Bras avec trou oblong pour le montage des SolidRails avec vis à tête marteau et écrou cranté M10.
Matériau : Acier Magnélics 1.0242 (S250GD+ZM310)

7 DESCRIPTION DES CONSTITUANTS SPECIQUES AU PROCEDE SINGLERAIL- SOLIDRAIL - PIECES dédiées aux COUVERTURES en TUILES PLATES (tuiles plates visées par le DTU40.23).

- **Des crochets crochet SingleHook FLA(référence code article « 2004416 ») - en acier Magnélics**





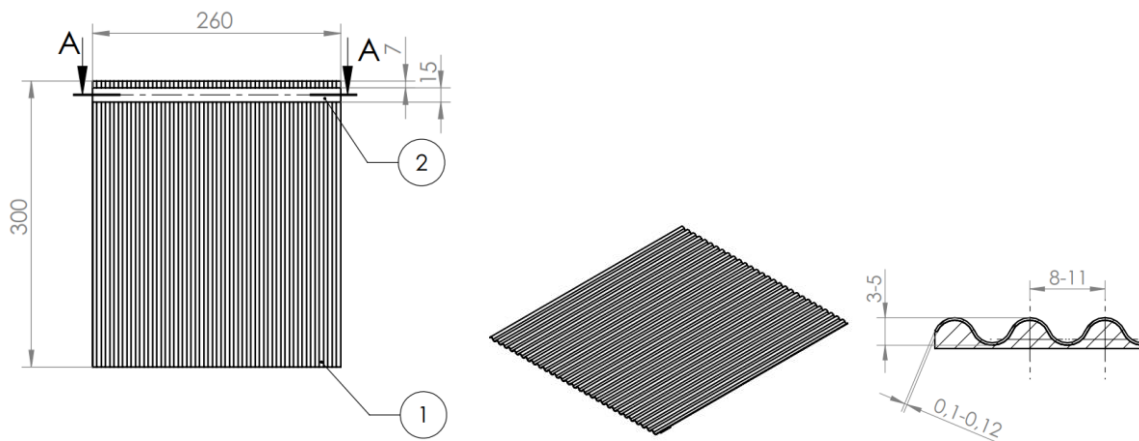
Direction de la force	Valeur limite (ELS) de calcul (Fserv en KN)
Sollicitation en compression (perpendiculaire au plan du toit)	0.60
Sollicitation parallèle au plan de la couverture (charge descendante) avec Singlerail 36	1,15
Sollicitation parallèle au plan de la couverture (charge descendante) avec Singlerail 36	1,06
Sollicitation en traction (perpendiculaire au plan du toit)	0.6

Crochet en acier Magnélis pour couverture en tuiles plates (cas des couvertures en « queue de castor »). Bras avec trou oblong pour le montage des Singlerail avec vis à tête marteau et écrou cranté M10.

Matériau : Acier Magnelis 1.0242 (S250GD+ZM310)

Le rail de montage K2 SingleRail peut être fixé au SingleHook FlatTile à l'aide d'un boulon en T M8x20 (1002387) et d'un écrou à collerette M8 (2002744 ou 2004440). Deux plaques de toit métalliques (2004282) sont nécessaires pour chaque crochet de toit

SingleHook FLA sheet metal RED solo (ref 2004282) ou SingleHook FLA sheet metal ANTRACITE (ref 2004440)



SingleHook FLA sheet metal solo (1) en aluminium 3.0205 (EN-AW-1200) : red ou anthracite
Butyl tape 1,5x15x260 (2) en Polyisobutylen(PIB)

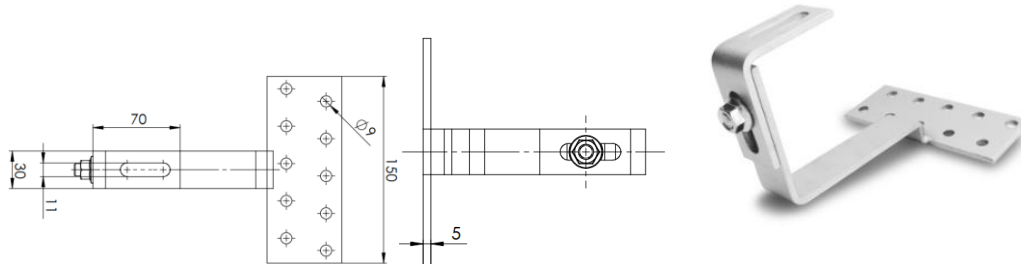
SingleHook FLA sheet metal solo : : red ou anthracite

- **Les crochets SolidHook FlatTile 1000214 et 2003073 peuvent éventuellement être utilisés pour ce type de couverture, mais à la double condition :**
 - Que la mise en œuvre des crochets en question ne vienne pas entraîner une diminution du recouvrement tel que défini dans le DTU40.23,
 - Que la distance entre liteaux soit suffisante, c'est-à-dire qu'il n'y ait pas une incompatibilité géométrique (la platine des crochets doit échapper à l'emprise des liteaux),

Ces deux conditions supposent une vérification préalable attentive de la part de l'installateur.

8 DESCRIPTION DES CONSTITUANTS SPECIFIQUES AU PROCEDE SINGLERAIL- SOLIDRAIL - PIECES dédiées aux COUVERTURES en TUILES CANAL (visées par le DTU40.22).

- Des crochets de tuiles SolidHook Coppo K2 (référence code article « 1001068 »)

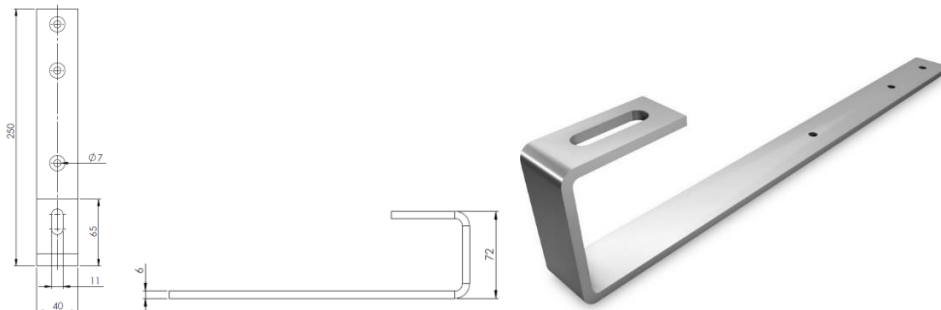


Direction de la force	Valeur limite (ELS) de calcul (Fserv en KN)
Sollicitation en compression (perpendiculaire au plan du toit)	0.42
Sollicitation parallèle au plan de la couverture (charge descendante)	0.47
Sollicitation en traction (perpendiculaire au plan du toit)	0.96

Crochet en acier inoxydable pour couverture en tuiles canal. Bras avec trou oblong pour le montage des « SolidRail » avec vis à tête marteau et écrou cranté M10
Matériau : Acier inox (1.4016)

9 DESCRIPTION DES CONSTITUANTS SPECIFIQUES AU PROCEDE - PIECES dédiées aux COUVERTURES en ARDOISES

- Des crochets SolidHook Slate K2 (référence code article « 1000373 ») - en acier inox A2



Direction de la force	Valeur limite (ELS) de calcul (Fserv en KN)
Sollicitation en compression (perpendiculaire au plan du toit)	1,27
Sollicitation parallèle au plan de la couverture (charge descendante)	0,89
Sollicitation en traction (perpendiculaire au plan du toit)	0,83

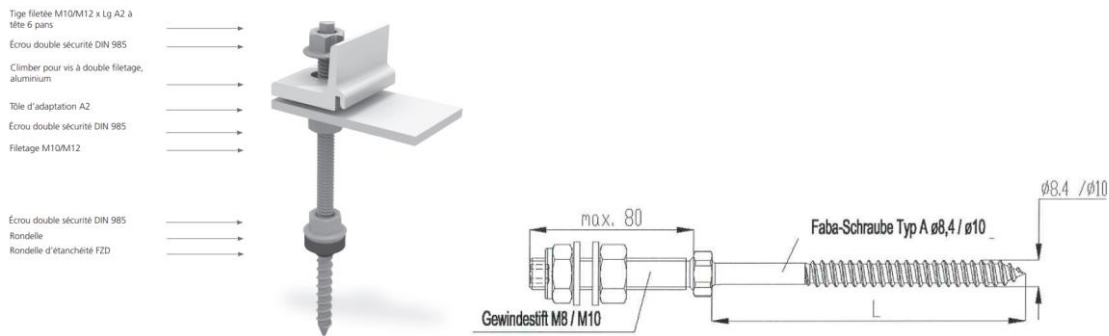
Crochet en acier inoxydable pour couverture en ardoise.
Bras avec trou oblong pour le montage des SolidRails avec vis à tête marteau et écrou cranté M10 et trois alésages pour vis à tête fraisée.
Matériau : Acier inox (1.4301)

10 DESCRIPTION DES CONSTITUANTS SPECIFIQUES AU PROCEDE - PIECES dédiées aux COUVERTURES en FIBRO-CIMENT – PROCEDE SINGLERAIL/SOLIDRAIL avec vis à double filetage.

Pour les sous-structures en bois :

Le KIT comprend : 1 Vis à double filetage K2 CR, acier inox A2– 3 Ecou à embase avec cran d’arrêt, acier inox A2– 1 Climber – 1 joint d’étanchéité caoutchouc, EPDM – 1 rondelle, acier inox A2– 1 plaque d’adaptation avec trou oblong 11x39 mm, acier inox A2

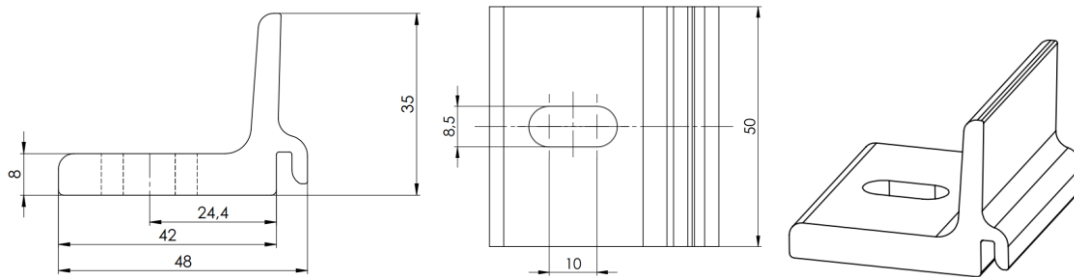
La vis à double filetage est disponible en différentes longueurs et différents diamètres. Elle est adaptée pour les toitures en fibrociment à profil ondulé et ossature porteuse en bois. L’étanchéité de la couverture est assurée par un joint FZD.



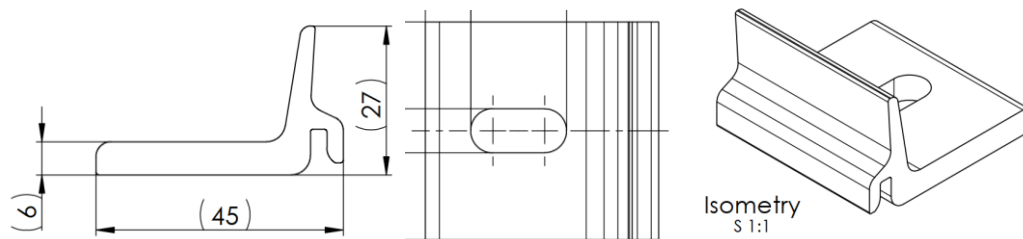
Matériau de la structure porteuse	Diamètre pré-perçage fibrociment à profil ondulé	Diamètre pré-perçage structure porteuse en bois
Vis double filetage ø 10 mm	14 mm	7 mm
Vis double filetage ø 12 mm	15 mm	8,5 mm

Pour mémoire, le kit comprend notamment un climber, lequel comporte une ancienne et une nouvelle version :

L’ancienne version : laquelle est subdivisée en plusieurs versions de Climbers selon le diamètre de la vis (36/50 RoofHook avec diamètre M8 – 36/50 avec diamètre M10 et 36/50 avec diamètre M12)



La nouvelle version : laquelle est subdivisée en plusieurs versions de Climbers selon le diamètre de la vis (36/50 RoofHook avec diamètre M8 – 36/50 avec diamètre M10 et 36/50 avec diamètre M12)



La modification du climber n’a pas de conséquence sur la capacité résistante du kit de fixation.

Référence commerciale vis à double filetage BOIS	Référence pour système SingleRail	Description de la vis	Support
2003272	SingleRail 10x180 PU=50	K2 Vis à double filetage - M10x180,	BOIS (C24)
2003273	SingleRail 10x200 PU=50	K2 Vis à double filetage - M10x200,	BOIS (C24)
2003274	SingleRail 10x250 PU=50	K2 Vis à double filetage - M10x250,	BOIS (C24)
2003275	SingleRail 12x200 PU=50	K2 Vis à double filetage - M12x200,	BOIS (C24)
2003276	SingleRail 12x250 PU=50	K2 Vis à double filetage - M12x250,	BOIS (C24)
2003277	SingleRail 12x300 PU=50	K2 Vis à double filetage - M12x300,	BOIS (C24)
2002745	SingleRail 10x180 PU=50	K2 Vis à double filetage - M10x180,	BOIS (C24)
2002749	SingleRail 10x200 PU=50	K2 Vis à double filetage - M10x200,	BOIS (C24)
2002751	SingleRail 10x250 PU=50	K2 Vis à double filetage - M10x250,	BOIS (C24)
2002752	SingleRail 12x200 PU=50	K2 Vis à double filetage - M12x200,	BOIS (C24)
2002753	SingleRail 12x250 PU=50	K2 Vis à double filetage - M12x250,	BOIS (C24)
2002754	SingleRail 12x300 PU=50	K2 Vis à double filetage - M12x300,	BOIS (C24)
1006166	SingleRail Climber KIT 10x180 PU=50	K2 Vis à double filetage - M10x180, prémonté, pour couverture fibrociment	BOIS (C24)
1006167	SingleRail Climber KIT 10x200 PU=50	K2 Vis à double filetage - M10x200, prémonté, pour couverture fibrociment	BOIS (C24)
1006168	SingleRail Climber KIT 10x250 PU=50	K2 Vis à double filetage - M10x250, prémonté, pour couverture fibrociment	BOIS (C24)
1006169	SingleRail Climber KIT 12x200 PU=50	K2 Vis à double filetage CR M12x200, prémonté, pour couverture fibrociment	BOIS (C24)

Référence commerciale vis à double filetage BOIS	Référence pour système SingleRail	Description de la vis	Support
1006170	SingleRail Climber KIT 12x250 PU=50	K2 Vis à double filetage - M12x250, prémonté, pour couverture fibrociment	BOIS (C24)
1006171	SingleRail Climber KIT 12x300 PU=50	K2 Vis à double filetage - M12x300, prémonté, pour couverture fibrociment	BOIS (C24)
2000120	SolidRail 10x180 PU=50	Kit Vis à double filetage M10x180,	BOIS (C24)
2000121	SolidRail 10x200 PU=50	Kit Vis à double filetage M10x200,	BOIS (C24)
2000122	SolidRail 10x250 PU=50	Kit Vis à double filetage M10x250,	BOIS (C24)
2000123	SolidRail 12x200 PU=50	Kit Vis à double filetage M12x200,	BOIS (C24)
2000124	SolidRail 12x250 PU=50	Kit Vis à double filetage M12x250,	BOIS (C24)
2000125	SolidRail 12x300 PU=50	Kit Vis à double filetage M12x300,	BOIS (C24)

Ces vis à double filet sont visées par 2 rapports d'essais du DIBt

- L'un daté du 14 janvier 2014 (n°Z14.4.602)
- L'autre daté 20 décembre 2017 (n°Z14.4.555)

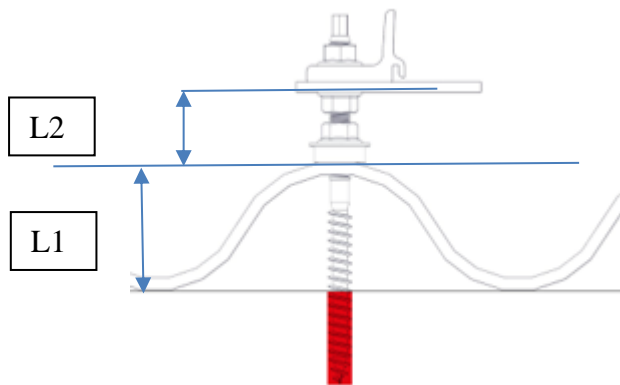
Le rapport Z14.4.555 spécifie la capacité résistante de cette vis comme suit (selon le diamètre et la profondeur de vissage) :

Kmod = 0,7	Vis à bois – double filetage									
Profondeur de vissage réelle (l _{ef})	34	38	42	46	50	54	58	62	66	70
N _{R,k} (KN)	1,71	1,92	2,12	2,32	2,52	2,72	2,92	3,12	3,33	3,53

$$V_{R,k} = \min \left\{ V'_{R,k} * \frac{L_1}{L_1 + L_2}; 1,2 * \frac{M_{y,R,k}}{L_2} \right\}$$

Avec

- **V'_{R,k} = 0,74 kN**
- **M_{y,R,k} (kN.cm) = 4,20 kN.cm**



Le rapport Z14.4.602 spécifie la capacité résistante de cette vis comme suit :

Kmod = 0,7	Vis à bois - double filetage									
Profondeur de vissage réelle (l _{ef})	48	54	60	65	71	77	83	89	95	100
N _{R,k} (KN)	3,46	3,89	4,32	4,68	5,11	5,55	5,98	6,41	6,84	7,20

$$V_{R,k} = \min \{ 0,84 \cdot F_{b,R,k}; 1,2 \cdot M_{y,R,k} / L_2 \}$$

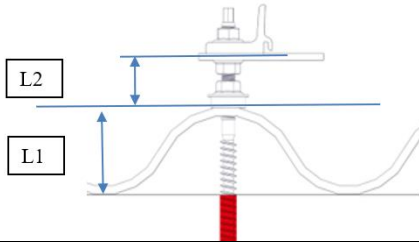
Références Vis à double filetage BOIS	M _{y,R,k} (kN.cm)	F _{b,R,k} (kN)
1006166 / 1006167 / 1006168 2003272 / 2003273 / 2003274 2002745 / 2002749 / 2002751	5,80	0,31
1006169 / 1006170 / 1006171 2003275 / 2003276 / 2003277 2002752 / 2002753 / 2002754	10,50	0,36

Le rapport Z14.4.555 spécifie la capacité résistante de cette vis comme suit (selon le diamètre et la profondeur de vissage) :

Vis acier - références 2003012 / 2003013 / 1001400 / 1000985					
Epaisseur de la membrure supportant la vis (en mm)	1,50	2,00	2,50	3,00	4,00
N _{R,k} (KN)	2,61	4,26	5,79	7,32	10,25

Le rapport Z14.4.602 spécifie la capacité résistante de cette vis comme suit :

$$V_{R,k} = \min \{0,84 \cdot F_{b,R,k}; 1,2 \cdot M_{y,R,k} / L_2\}$$



Vis à double filetage ACIER	M _{y,R,k} (kN.cm)	F _{b,R,k} (kN)
Références 2003012 à 2003021	5,80	0,31

Quelle que soit la vis retenue en cohérence avec la sous-structure (bois, ou acier), le logiciel « K2 Base » permet de renseigner les paramètres en fonction du projet (sur la base des valeurs de résistance stipulées ci-avant).

11 DESCRIPTION DES CONSTITUANTS SPECIFIQUES AU PROCEDE - PIECES dédiées aux COUVERTURES en BARDEAUX BITUMINEUX (schingle) – PROCEDE SINGLERAIL/SOLIDRAIL avec vis à double filetage.

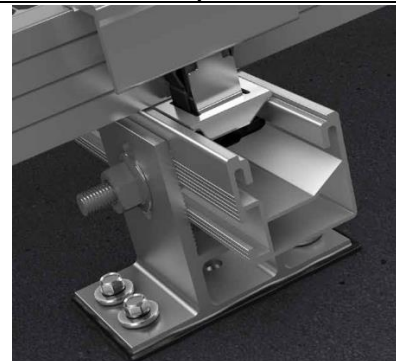
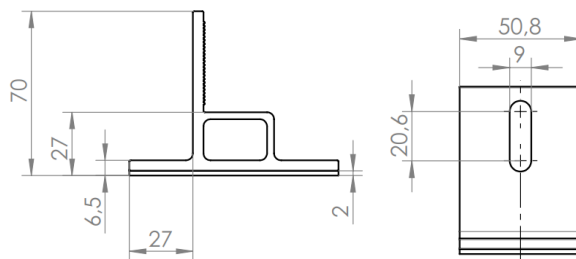
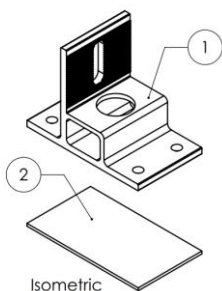
- Des plaques (référence codes articles comme ci-dessous)

Tôle en aluminium 6063 ep1mm de marque REISSER – ou tôle en acier inox A2 (ep 1mm), ou tôle en acier galvanisé Z400

Désignation	L x l mm	Distance de trou a mm	Trou Ø mm	EAN Art. n°
	580 x 250	120	8,5	4005674 64982 7 003878A011-5802501-1
	380 x 280	120	8,5	4005674 64980 3 003878A011-3802801-1
	246 x 205	65	8,5	4005674 64978 0 003878A011-2462051-1

La vis à double filetage est identique à celle utilisée pour le cas des couvertures en fibro-ciment.

- Des éléments SINGLERAIL SPLICEFOOT (référence code article « 2003393 ») - en acier inox A2



L'élément n°1 est le SingleRail SpliceFoot Solo en aluminium EN AW 6063 T66
L'élément n°2 est le Butyl SingleRail SpliceFoot (en Polyisobutyle)
Ce type de montage n'est compatible que pour les sous-structures en bois :

12 MODULES CADRES ASSOCIES AU PROCEDE

Se référer au tableau en annexe du présent rapport qui récapitule tous les modules compatibles.

13 PRE REQUIS POUR LA POSE DU PROCEDE

Le procédé de pose en intégration simplifiée au bâti est prévu pour une mise en œuvre sur bâtiments neufs ou en rénovation, fermés ou ouverts et ne présentant pas de pénétration autre que les crochets dans la zone couverte par les modules.

S'agissant du choix du choix en lien avec l'exposition du champ à l'agressivité de l'environnement, il y a lieu de tenir compte du tableau suivant (sachant que les expositions sévères, relevant du bord de mer ou spéciales, ne sont pas visées par le présent document)

Tableau 1 – Guide de choix des matériaux selon l'exposition atmosphérique

Composants	Matériau	Atmosphères extérieures							
		Rurale non polluée	Industrielle ou urbaine		Marine				Spéciale
			Normale	Sévère	20 à 10 km	10 à 3 km	Bord de mer * (<3 km)	Mixte	
Rails, étriers, crochets alu, Climbers, Adaptateur pour SolidRail et autres composants en alu	Aluminium EN-AW-6063 T66	●	●	□	●	●	□	□	□
Joint EPDM	EPDM	●	●	●	●	●	●	●	□
Vis à double filetage, Vis de fixation panneaux solaires, Vis autoperceuse, vis à tête cylindrique, vis à tête marteau, écrous, MK2 A2, Adaptateur pour Climber	Acier inoxydable A2	●	●	□	●	●	□	□	□
Crochets acier inox	Acier inoxydable A2	●	●	□	●	●	□	□	□
Crochet acier Magnelis	Magnelis 1.0242 (S250GD+ZM310)	●	●	□	●	●	□	□	□
Vis autoperceuse, vis à tête cylindrique, vis à tête marteau, écrous	Acier inoxydable A4 (optionnel)	●	●	□	●	●	●	□	□

Les expositions atmosphériques sont définies dans les normes NF P 34-301, NF P 24-351 DTU 40.36 et DTU 40.41

● : Matériau adapté à l'exposition
□ : Matériau dont le choix définitif ainsi que les caractéristiques particulières doivent être arrêtés après consultation et accord du fabricant.
- : Matériau non adapté à l'exposition
* : à l'exception du front de mer

Le procédé se décline suivant le type de couverture : seules sont visées les couvertures dont la référence au DTU est spécifiée ci-après :

❖ **AVEC LES CROCHETS DESTINES AUX COUVERTURES EN TUILES à emboîtement ou à glissement (crochets SOLID HOOK 3S, SOLID HOOK 3S+ - SINGLE HOOK 4S - SOLID HOOK 4S+ - SingleHook Vario K2 - SolidHook Vario K2 :**

La pente de toiture est limitée à 50° (144%) et doit respecter les règles de mise en œuvre de couvertures en tuiles.

Pour les pentes de toits admissibles avec ce montage, il convient de se reporter aux tableaux des DTU suivants (ou des DTA, si la tuile est visée par un tel document), en rajoutant un minimum de pente de 6% aux tableaux en fonction du cas visé dans le DTU (ou DTA) correspondant, à savoir, ceux des DTU suivants :

- NF DTU 40.21 P1-1 : Travaux de bâtiment - Couvertures en tuiles de terre cuite à emboîtement ou à glissement à relief - (Indice de classement : P31-202-1-1).
- DTU 40.24 (NF P31-207-1) : Couverture en tuiles en béton à glissement et à emboîtement longitudinal - (Indice de classement : P31-207-1)
- Le Document Technique d'Application, le cas échéant.

Quelle que soit la couverture, la longueur maximale du rampant autorisée est de 12m (conformément aux dispositions des DTU applicables).

❖ **AVEC LES CROCHETS DESTINES AUX COUVERTURES EN TUILES à emboîtement à pureau plat – (Crochets SingleHook Flat Tile K2 - SolidHook Flat Tile K2)**

La pente de toiture est limitée à 50° (144%) et doit respecter les règles de mise en œuvre de couvertures en tuiles plates.

Pour les pentes de toits admissibles avec ce montage, il convient de se reporter aux tableaux du DTU suivant (ou du DTA, si la tuile est visée par un tel document), en rajoutant un minimum de pente de 6% aux tableaux 1 et 2 en fonction du cas visé dans le DTU (ou DTA) correspondant, à savoir, ceux du DTU suivant :

- NF DTU 40.211 P1-1 (avril 2015) Travaux de bâtiment - Couvertures en tuiles de terre cuite à emboîtement à pureau plat Partie 1-1 : Cahier des clauses techniques types Indice de classement : P31-203-1-1
- Dans le cas d'une tuile visée par un DTA, rajouter une pente de 6% aux tableaux du dossier technique du Document Technique d'Application, le cas échéant.

Quelle que soit la couverture, la longueur maximale du rampant autorisée est de 12m (conformément aux dispositions du DTU applicable).

❖ **AVEC LES CROCHETS DESTINES AUX COUVERTURES EN TUILES PLATES – (cas général : Crochets SingleHook FLA 2004416- cas particulier soumis à vérifications de compatibilité géométrique : SolidHook FlatTile 1000214 et 2003073)**

La pente de toiture est limitée à 50° (144%) et doit respecter les règles de mise en œuvre de couvertures en tuiles plates.

Pour les pentes de toits admissibles avec ce montage, il convient de se reporter aux tableaux du DTU suivant, en rajoutant un minimum de pente de 6% aux tableaux 1 et 2 en fonction du cas visé dans le DTU correspondant, à savoir, ceux DTU 40.23 (NF P31-204-1) (septembre 1996) Travaux de bâtiment - Couverture en tuiles plates de terre cuite - Partie 1 : Cahier des clauses techniques - Indice de classement : P31-204-1

Quelle que soit la couverture, la longueur maximale du rampant autorisée est de 12m (conformément aux dispositions du DTU applicable), et la longueur de projection ne doit pas excéder pas 8,00 m

Concernant les tableaux du DTU40.23 – ci-après extraits de ces tableaux (auxquels il convient de rajouter 0,06m/m)

Les pentes minimales admissibles (selon DTU) sont données dans les tableaux ci-après en fonction des conditions locales (Ces conditions locales - zones d'application et situations - sont données en annexe A du DTU).

Tableau 1 Pentes minimales sans écran

Situation	Zones d'application					
	Zone I		Zone II		Zone III	
	X ≥ 8 cm	X ≥ 7 cm	X ≥ 8 cm	X ≥ 7 cm	X ≥ 9 cm	X ≥ 8 cm
Situation protégée	0,70	0,80	0,70	0,80	0,80	0,90
Situation normale	0,80	0,90	0,90	1,00	1,00	1,10
Situation exposée	1,00	1,10	1,10	1,20	1,15	1,25

(avec X : « longueur de recouvrement ».)

Tableau 2 Pentes minimales avec écran

Situation	Zones d'application					
	Zone I		Zone II		Zone III	
	X ≥ 8 cm	X ≥ 7 cm	X ≥ 8 cm	X ≥ 7 cm	X ≥ 9 cm	X ≥ 8 cm
Situation protégée	0,60	0,70	0,60	0,70	0,70	0,80
Situation normale	0,70	0,80	0,80	0,85	0,85	0,95
Situation exposée	0,85	0,95	0,95	1,05	1,00	1,10

(avec X : « longueur de recouvrement ».)

Les pentes des tableaux 1 et 2 ci-avant sont données en mètres par mètre de projection horizontale et sont celles du support (et non celle de la tuile en œuvre), et ne concernent que les rampants dont la longueur de projection n'excède pas 8,00 m.

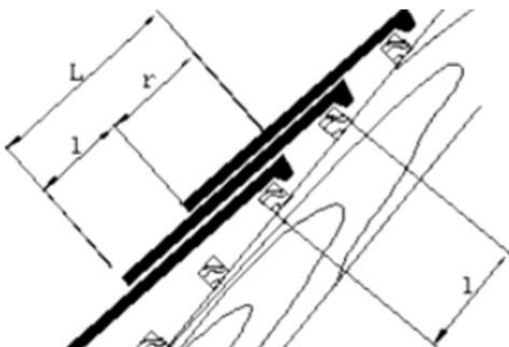
En ce qui concerne la vérification de la compatibilité géométrique (outre les autres vérifications liées à l'aptitude à la sous-structure de reprendre les charges liées aux crochets), qui concerne spécifiquement les crochets SolidHook FlatTile 1000214 et 2003073, il convient de s'assurer que les conditions de recouvrements évoquées sur l'un des tableaux ci-avant, sont respectées, et que la pose de la platine ne contrevient pas aux dispositions liées à l'écartement des liteaux tel que défini à l'art 4.2.1.3 du DTU40.23

4.2.1.3 Ecartement des liteaux

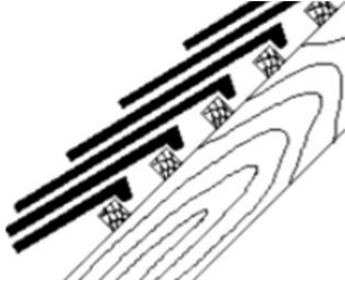
L'écartement de face amont à face amont des liteaux est égal au pureau qui est la longueur, suivant la ligne de plus grande pente de la couverture, de la partie vue de la tuile pour un observateur placé au-dessus de la couverture.

Cet écartement doit être tel que la longueur de la partie haute de la tuile qui ne reçoit pas d'eau directement (dite « longueur de recouvrement ») soit au moins égale à celle des recouvrements minimaux, soit 0,07 m en zones 1 et 2 et 0,08 m en zone 3 (voir paragraphe 4.1 et figure 2). r étant la valeur de recouvrement adoptée, l'écartement des liteaux (l) doit être égal à :

$$l = L - r/2$$



Exemple d'incompatibilité : on voit bien sur le présent schéma qu'il n'est pas envisageable de fixer le crochet



❖ **AVEC LES CROCHETS DESTINES AUX COUVERTURES EN TUILES EN BETON à emboîtement à pureau plat – (Crochets SingleHook 2)**

La pente de toiture est limitée à 50° (144%) et doit respecter les règles de mise en œuvre de couvertures en tuiles plates en béton

Pour les pentes de toits admissibles avec ce montage, **il convient de se reporter aux tableaux du DTU suivant (ou du DTA, si la tuile est visée par un tel document), en rajoutant un minimum de pente de 6% au tableau du §3.1 (pentes et recouvrement) en fonction du cas visé dans le DTU (ou DTA) correspondant**, à savoir, ceux du DTU suivant :

- DTU 40.25 (DTU P31-206/CCT)
- Dans le cas d'une tuile visée par un DTA, rajouter une pente de 6% aux tableaux du dossier technique du Document Technique d'Application, le cas échéant.

Quelle que soit la couverture, la longueur maximale du rampant autorisée est de 12m (conformément aux dispositions du DTU applicable).

❖ **AVEC LES CROCHETS DESTINES AUX COUVERTURES EN TUILES CANAL – (Crochets SolidHook Coppo K2)**

La pente de toiture est limitée à 30° (60%) maximum et doit respecter les règles de mise en œuvre de couvertures en tuiles canal.

En complément des dispositions du DTU40.22, **l'ensemble des tuiles devra être fixé, même en-deçà d'une pente de 30%**

Pour les pentes de toits admissibles avec ce montage, **il convient de se reporter au tableau du DTU en rajoutant un minimum de 6% du tableau 1 (art 3.1) en fonction du cas visé**, à savoir, celui du DTU suivant :

- DTU 40.22 (NF P31-201-1) (mai 1993) - Couverture en tuiles canal de terre cuite - Partie 1 : Cahier des clauses techniques - Modifié par : Amendement A1 (décembre 1996) ; Amendement A2 (janvier 1999) ; Amendement A3 (septembre 2001) ; Amendement A4 (octobre 2010) - Indice de classement : P31-201-1
- Par ailleurs, le recouvrement des tuiles ne peut être inférieur à celui indiqué dans le tableau 1 (pour la pente requise du fait de la zone d'exposition, **sans considération du critère de majoration de la pente**)
- Dans le cas d'une tuile visée par un DTA, rajouter une pente de 6% aux tableaux du dossier technique du Document Technique d'Application, le cas échéant.

Quelle que soit la couverture, la longueur maximale du rampant autorisée est de 12m (conformément aux dispositions du DTU applicable).

❖ AVEC LES CROCHETS DESTINES AUX COUVERTURES EN ARDOISES

La pente de toiture doit être limitée à 60° (173%) et doit respecter les règles de mise en œuvre de couvertures en ardoises.

Pour les pentes de toits admissibles avec ce montage, **il convient de se reporter aux tableaux des DTU suivants, en rajoutant un minimum de pente de 6% aux tableaux en fonction du cas visé dans le DTU correspondant**, à savoir, ceux des DTU suivants

- DTU 40.11 (NF P32-201-1) (mai 1993) : **Couverture en ardoises** - Partie 1 : Cahier des charges (Indice de classement : P32-201-1)
- NF DTU 40.13 P1-1 (décembre 2009) : Travaux de bâtiment - **Couverture en ardoises en fibres-ciment** - Partie 1-1 : Cahier des clauses techniques types (Indice de classement : P32-202-1-1)

Quelle que soit la couverture, la longueur maximale du rampant autorisée est de 12m (conformément aux dispositions des DTU applicables).

Dans le cas où il serait nécessaire de pratiquer une découpe dans les ardoises placées au niveau de l'emprise des crochets, alors il sera nécessaire de rajouter une protection substitutive (type bande WAKAFLEX ou SIKA MULTI SEAL) pour restituer la fonction clos/couvert des ardoises

❖ AVEC LES SYSTEMES DE FIXATIONS DOUBLE-FILET DESTINES AUX COUVERTURES EN PLAQUES FIBRO-CIMENT

Pour les pentes de toits admissibles avec ce montage, **il convient de se reporter au tableau n°1 du NF DTU 40.37 P1-1 (septembre 2011) : Travaux de bâtiment - Couverture en plaques ondulées en fibres-ciment - Partie 1-1 : Cahier des clauses techniques types (Indice de classement : P34-203-1-1) – cf. article 4.1.1 du DTU 40.37**

La longueur de **rampant maximale correspondante est celle visée dans le tableau n°1 du DTU40.37**, sur la base de la pente du toit.

La pente de toiture doit être limitée à 60° (173%).

Des dispositions complémentaires sont imposées pour les plaques ondulées (types PO5 et PO 6 de la société ETERNIT)

- Les plaques devront être posées conformément au DTU 40.37.
- Les fixations servant à ancrer les panneaux photovoltaïques à la charpente devront utilisées l'emplacement des fixations des plaques ondulées en onde 2 et 5.
- En cas de nécessité d'un complément de fixations dû à des charges climatiques plus importantes, les fixations supports des panneaux photovoltaïques complémentaires peuvent être posées en ondes 3, 4 et 6.
- Il est strictement interdit de poser des fixations en onde 1.
- Les diamètres des fixations pour les panneaux photovoltaïques autorisées sont les diamètres 8 mm et 10 mm (le diamètre 12mm n'est pas admis)
- Le diamètre des trous de pré-perçage des plaques ondulées devra être 4 mm plus grand que celui des fixations pour les panneaux photovoltaïques soit :
 - Un diamètre de pré-perçage des plaques à 12 mm pour un diamètre de vis de fixation de 8 mm
 - Un diamètre de pré-perçage des plaques à 14 mm pour un diamètre de vis de fixation de 10 mm
- Les panneaux photovoltaïques ne pourront pas être posés sur des plaques amiantées.

Avant toute pose des panneaux photovoltaïques, un procès-verbal de réception des supports avant travaux doit être établi afin de s'assurer de l'aptitude de la couverture et de la charpente à pouvoir accueillir l'un des systèmes avec les plaques PO5 et PO6 de la marque ETERNIT.

Il reviendra à l'installateur de s'assurer de l'existence de cette réception expresse.

❖ AVEC LES SYSTEMES DE FIXATIONS DOUBLE-FILET DESTINES AUX COUVERTURES EN PLAQUES FIBRO-CIMENT + TUILES CANAL

Le DTU 40.37 ne vise pas l'emploi de plaques destinées à la réalisation de couvertures aptes à recevoir des tuiles canal, qui n'assurent qu'une fonction d'aspect.

Ce type de plaques est visé par des avis techniques (ou par des Documents Techniques d'Application)

Le procédé SINGLERAIL - SOLIDRAIL est visé dans ce cas avec deux systèmes du fabricant ETERNIT :

- Document Technique d'Application Référence Avis Technique **n°5.1/14-2413_V1** visant des couvertures en plaques de fibres-ciment support de tuiles canal SOUTUILE 190 FR (relevant de la norme NF EN 494)
- Document Technique d'Application - référence Avis Technique **n° 5.1/14-2372_V2** visant des couvertures en plaques de fibres-ciment support de tuiles canal SOUTUILE 230 FR (relevant de la norme NF EN 494)

Les pentes minimales, les recouvrements transversaux et longitudinaux ainsi que les conditions d'utilisation des compléments d'étanchéité seront conformes au "Cahier des Prescriptions Techniques de mise en œuvre des plaques profilées en fibres-ciment support de tuiles canal faisant l'objet d'un Document Technique d'Application" (Cahier du CSTB 3297_V2.P1).

Le recouvrement longitudinal est toujours d'une 1/2 onde.

Le recouvrement transversal standard est de 200 mm.

En aucun cas, il ne devra être supérieur à 220 mm pour les plaques à coins coupés.

La pente maximale admissible avec fixation des tuiles par collage souple est de 60 %.

La pente minimale admissible dans le cas de la pose en 2 tuiles est de 15 %

Par ailleurs, les dispositions constructives des deux DTA évoqués ci-avant sont intégralement applicables.

Il conviendra de rajouter le complément de charge engendré par le champ PV

Des dispositions complémentaires sont imposées pour les plaques ondulées (PST 190 FR et 230 FR de la société ETERNIT)

- Les plaques PST devront être posées conformément au DTA SOUTUILE 190 FR 5.1-14-2413_V2 pour les plaques PST 190 FR et au DTA SOUTUILE 230FR 5.1-14-2372_V2 pour les plaques PST 230 FR.
- Les fixations servant à ancrer les panneaux photovoltaïques à la charpente devront utilisées l'emplacement des fixations des plaques PST c'est à dire en onde 2 et 5 pour la PST 190 FR et en onde 2 et 4 pour la PST 230 FR.
- En cas de nécessité d'un complément de fixations dû à des charges climatiques plus importantes, les fixations supports des panneaux photovoltaïques complémentaires peuvent être posées en onde 3 et 4 pour la PST 190 FR et en onde 3 pour la PST 230 FR.
- Il est strictement interdit de poser des fixations en onde 1.
- Les diamètres des fixations pour les panneaux photovoltaïques autorisées sont les diamètres 8 mm et 10 mm (le diamètre 12mm n'est pas admis)
- Le diamètre des trous de pré-perçage des plaques ondulées devra être 4 mm plus grand que celui des fixations pour les panneaux photovoltaïques soit :
 - Un diamètre de pré-perçage des plaques à 12 mm pour un diamètre de vis de fixation de 8 mm
 - Un diamètre de pré-perçage des plaques à 14 mm pour un diamètre de vis de fixation de 10 mm
- La pose **à une tuile** sur les plaques PST est autorisée à condition qu'aucune d'elles ne soit posée sous l'emprise des panneaux photovoltaïques.
- La pose **à deux tuiles** n'est pas autorisée.
- Les panneaux photovoltaïques ne pourront pas être posés sur des plaques amiantées.

Avant toute pose des panneaux photovoltaïques, un procès-verbal de réception des supports avant travaux doit être établi afin de s'assurer de l'aptitude de la couverture et de la charpente à pouvoir accueillir l'un des systèmes avec les plaques PST de la marque ETERNIT.

Il reviendra à l'installateur de s'assurer de l'existence de cette réception expresse.

❖ **AVEC LES SYSTEMES DE FIXATIONS DOUBLE-FILET DESTINES AUX COUVERTURES EN BARDEAUX BITUMINEUX**

La pente de toiture doit respecter un minimum de 20%, et d'une manière générale, les règles de mise en œuvre de couvertures en bardeaux bitumineux, en cohérence avec le recouvrement des bardeaux (cf tableau ci-après). La sous-structure est obligatoirement en bois massif.

Pente de la couverture P (%)	Zones I et II			Zone III		
	Projection horizontale du rampant l (m)			Projection horizontale du rampant l (m)		
	l ≤ 5,5	5,5 < l ≤ 11	11 < l ≤ 16,5	l ≤ 5,5	5,5 < l ≤ 11	11 < l ≤ 16,5
20 ≤ p ≤ 25	120	120	-	120	-	-
25 < p ≤ 30	100	120	120	120	120	120
30 < p ≤ 35	70	80	100	80	100	120
35 < p ≤ 40	50	50	70	50	70	80
p > 40	50	50	50	50	50	50

Il convient de se reporter aux dispositions du DTU suivant (ou du DTA, le cas échéant), à savoir :

- DTU 40.14 (NF P39-201-1) (mai 1993) Couverture en bardeaux bitumés Partie 1 : Cahier des clauses techniques Modifié par : Amendement A1 (janvier 2001) Indice de classement : P39-201-1
- Le Document Technique d'Application, le cas échéant.

❖ **DISPOSITIONS COMMUNES AUX COUVERTURES (EN TUILES de terre cuite ou béton, en ARDOISES, en PLAQUES FIBRO-CIMENT, et en BARDEAUX)**

La longueur maximale du bâtiment est de 40m.

La longueur du rampant est conforme aux dispositions du DTU correspondant au type de couverture

La structure porteuse doit répondre aux critères suivants :

- La charpente doit être calculée en prenant en compte le poids propre de la structure et des panneaux photovoltaïques.
- Elle doit prendre en référence les codes de calcul retenus, DTU et règles professionnelles en vigueur.
- La structure porteuse est calculée selon les règles Eurocodes.

Avant de débiter l'assemblage du système, l'installateur devra s'assurer de la conformité de la structure porteuse et en particulier de son empannage.

Il conviendra en outre de vérifier la stabilité de la structure porteuse sous l'effet des charges horizontales et le cas échéant d'apporter les corrections nécessaires à la structure des bâtiments existants et de la prévoir dans les bâtiments neufs.

Il est notamment indispensable de s'assurer que les limites de résistance en service des crochets (cf § 5 à 9 du présent document) ne sont pas dépassées, et que ces sollicitations sont correctement reprises par la sous-structure.

Avant la mise en œuvre du procédé, l'installateur devra vérifier notamment l'équerrage, et la planéité de la charpente ou de la couverture (s'il intervient sur l'existant), et toute anomalie qui pourrait porter préjudice à l'installation du champ PV lui-même.

14 DOMAINE D'EMPLOI

Le domaine d'emploi du procédé est précisé dans le cahier des charges du demandeur (ref « **SingleRail SolidRail System Assembly fr-FR V15 25-06-2024** ») et précisé comme suit dans la présente Enquête de Technique Nouvelle.

Mise en œuvre en France métropolitaine :

- Procédé réservé aux couvertures visées par les DTU stipulés au §9 ci-avant
- Utilisation pour les types de bâtiments suivants : bâtiments d'habitation (collectifs ou individuels), bâtiments industriels, tertiaire ou agricoles
- Pose en mode portrait ou en mode paysage avec le montage spécifique (voir § mise en œuvre)
- Mise en œuvre en toitures neuves de bâtiments neufs ou existants exclusivement sur
 - Charpentes bois (se référer aux précisions indiquées au §15 du présent document),
 - Charpente métallique (acier S235 minimum), sauf dans le cas d'un champ PV sur couverture en bardeaux
- Dans le cas d'utilisation de vis à double filetage, les dimensions des éléments supports de charpente doivent respecter les dispositions cumulatives suivantes (en complément de la vérification liée à la vérification préalable de la capacité portante de la structure) :
 - Distance au bord d'au moins 2,5 diamètres pour les chevrons.
 - Largeur d'appui supérieure à 60mm
- Atmosphère extérieure rurale non polluée, industrielle normale, sévère ou marine
- A plus de 3 km du bord de mer
- Sur bâtiments isolés ou non, en toiture froide exclusivement
- Hors climat de montagne caractérisé.
- Zone de vent maximum : 4
- Uniquement dans les locaux à faible et moyenne hygrométrie, en ambiance saine.
- Zone sismique (jusqu'à zone 4 pour bâtiments de catégorie d'importance III)
- Réalisation de versants complets ou partiels
- Implantation sur des versants de pente, imposée par la toiture, avec une pente augmentée systématiquement de 6% (addition de 6% à la pente figurant dans le DTU considéré)
 - Pente minimale visée dans le DTU visant les **couvertures tuiles à emboîtement ou à glissement** concernées conformément aux DTU40.21 et 40.24 (cf. §9 ci-avant) - **pente limitée à 50°** quelle que soit l'exposition du site
 - Pente minimale visée dans le DTU visant les **couvertures tuiles à emboîtement à pureau plat** concernées conformément au DTU 40.211 (cf. §9 ci-avant), - **pente limitée à 50°** quelle que soit l'exposition du site.
 - Pente minimale visée dans le DTU visant les **couvertures en tuiles plates en béton** concernées conformément au DTU 40.25 (DTU P31-206/CCT) (cf. §9 ci-avant), - **pente limitée à 50°** quelle que soit l'exposition du site.
 - Pente minimale visée dans le DTU visant les **couvertures tuiles en tuiles canal de terre cuite** concernées (conformément au DTU40.22) - l'ensemble des tuiles devra être fixé, même en-deçà d'une pente de 30% - **pente de toiture limitée à 30° (60%)** - quelle que soit l'exposition du site et doit respecter les règles de mise en œuvre de couvertures en tuiles canal, quelle que soit l'exposition du site
 - Pente minimale visée dans le DTU visant les **couvertures en ardoise** concernées (cf. §9 ci-avant), **pente limitée à 60°** quelle que soit l'exposition du site
 - Pente minimale visée dans le DTU des couvertures en fibro-ciment (DTU 40.37), en cohérence avec le tableau n°1 du DTU (cf. art 4.1.1) - **pente limitée à 50°** quelle que soit l'exposition du site
 - Pente minimale visée dans le DTU des couvertures en bardeaux bitumineux (DTU 40.14), en cohérence avec le tableau n°1 du DTU (cf. art 4.1.1) - **pente limitée à 50°** quelle que soit l'exposition du site

- Dans le cas des couvertures à petits éléments (tuiles et ardoises), la longueur du rampant de la couverture ne peut excéder 12 m (toitures en petits éléments)
- Dans le cas des couvertures en fibro-ciment conformes au DTU 40.37, les limitations de rampant explicitées dans le tableau n°1 du DTU seront à respecter
- La limite du champ PV doit se trouver en dessous de la tuile de faitage
- L'espace entre les rives (ou les arêtières) de couverture et les bords du champ doit être tel qu'il n'y ait aucune fixation dans le chevron de rive. Le champ ne doit pas dépasser le profil de rive
- Possibilité de mise en œuvre sur des bâtiments type ERP (sous réserve de la prise en compte des dispositions évoquées dans les articles EL de l'arrêté du 25 juin 1980 modifié, et des dispositions validées par la commission centrale de sécurité)
- Le système peut être mis en œuvre sur des charpentes traditionnelles (avec voligeage intégral ou non) ainsi que sur des charpentes bois industrialisées type fermettes avec les restrictions dues à la tenue de la charpente et à la bonne mise en œuvre des vis et crochets sur celles-ci.
- L'installation PV ne pourra pas dépasser 25m au faitage par rapport au niveau du sol environnant le plus bas.

Dans le cas de l'installation d'un champ PV sur une couverture en plaques de fibro-ciment, ou sur un complexe de type Soutuile :

- Il est interdit de fixer la première ligne de vis à double filetage dans la panne faîtière dans le cas où celle-ci est unique.
- Dans le cas d'une panne faîtière positionnée en haut de chaque versant (couverture à 2 pans), celle-ci est considérée comme une toiture monopente, et la vis à double filetage peut y être fixée

Exclusions :

- Le système n'est pas compatible avec les couvertures cintrées
- Le procédé ne peut être mis en œuvre dans des cas où les éléments du champ PV seraient disposés sur une toiture isolée au sens de l'EN1991 §7

Remarques visant à discriminer le cas du neuf, et celui du bâti existant :

Dans le cas des **opérations de construction neuve**, pour lesquelles la mise en place du champ PV n'est qu'un composant de l'opération, la structure porteuse doit répondre aux critères suivants :

- La charpente doit être calculée en prenant en compte le poids propre de la structure et des panneaux photovoltaïques.
 - Elle doit prendre en référence les codes de calcul retenus, DTU et règles professionnelles en vigueur.
 - La structure porteuse est calculée selon les règles Eurocodes.

Avant de débiter l'assemblage du système, l'installateur devra s'assurer de la conformité de la structure porteuse et en particulier de son empannage.

Dans le cas de la **réalisation d'un champ PV sur un bâtiment existant**, le maître d'œuvre devra s'assurer de l'adéquation de la structure existante avec les nouveaux cas de chargement appliqués au bâtiment, et prévoir les renforcements de structure si nécessaire, ces ouvrages étant totalement indépendants du champ PV.

Dans les cas où la couverture existe déjà, il reviendra à l'installateur de juger de l'état des éléments de couverture, pour déterminer si le remplacement des tuiles ou des ardoises est requis.

15 TENUE AUX SURCHARGES CLIMATIQUES

L'ouvrage de couverture photovoltaïque ne participe pas à la stabilité du bâtiment.

La stabilité du procédé ne sera assurée que pour des structures porteuses sous-jacentes dimensionnées conformément aux Eurocodes (actions locales et globales) selon les hypothèses retenues ci-après :

- **Le zonage est conforme à celui indiqué dans les Eurocode (EN 1990 et EN1991 ainsi qu'aux annexes nationales correspondantes) ou dans le modificatif n°4 des règles NV65**
- **S'agissant des effets de la neige - limitations d'emploi du système :**
 - Le système ne peut être mis en œuvre que pour des projets localisés en plaine, pour des altitudes inférieures à 900 m.
 - Mise en œuvre possible pour toutes les régions de Neige (A1, A2, B1, B2, C, D et E en référence aux Tableaux A1 et A2 de la NF EN 1991-1-3 AN).
 - Le bâtiment n'est pas abrité du vent par une construction voisine pouvant empêcher la redistribution de la neige ($C_e = 1.00$ en référence au §5.2 de la NF EN 1991-1-3)
 - Il n'existe pas d'effet thermique accélérant la fonte de la neige ($C_t = 1.00$ en référence au §5.2 de la NF EN 1991-1-3)
 - Il n'existe pas d'effets d'accumulation de neige particuliers sur le générateur PV engendrés par la géométrie de la toiture et de celles environnantes, ou engendrés par des équipements de toiture particuliers.
 - $C_e = 1$ (site normal) et $C_t = 1$
 - il n'y a pas d'accumulation de neige en bord de toiture.
 - $\mu_1 = 0.8$ (μ_2 est à utiliser pour des toitures à versant multiples) et altitude inférieure à 900m
- **S'agissant des effets du vent - limitations d'emploi du système :**
 - Mise en œuvre possible dans les zones de vent 1 à 4 (en référence à la figure 4.3(NA), et aux Tableaux 4.3(NA) et 4.4(NA) de la NF EN 1991-1-4 NA)
 - Mise en œuvre possible pour les bâtiments localisés en catégorie de terrain II, IIIa, IIIb et IV (voir Tableau 4.1(NA) et figures 4.6(NA) à 4.14(NA) de la NF EN 1991-1-4 NA).
 - La mise en œuvre en catégorie de terrain 0 n'est pas visée.
 - Mise en œuvre possible pour des projets non soumis à des augmentations de vitesses de vent liées à l'orographie du terrain (telle que définie au §4.3.3 de la NF EN 1991-1-4 et dans les clauses 4.3.3(1) et (2) de la NF EN 1991-1-4 AN)
 - Mise en œuvre possible pour des projets non soumis à des augmentations de vitesses de vent liées à la présence de constructions avoisinantes de grandes dimensions (telle que définie au §4.3.4 de la NF EN 1991-1-4 et dans la clause 4.3.4(1) de la NF EN 1991-1-4 AN)
 - $c_{dir} = 1$ et $c_{season} = 1$ (valeurs recommandées dans l'annexe nationale)
 - $V_b = V_b, 0$
 - Les vérifications sont menées dans le cas d'une hauteur de 10m
 - $c_s c_d = 1$
 - Cf. coefficient de force = 1
- La flèche limite des chevrons et supports associés doivent être conformes aux règles de calculs en vigueur
- Le déplacement différentiel des têtes de poteaux de la charpente acceptable par le système est limité à L/350.

- Les ouvrages de charpente supportant les crochets ou vis devront respecter les préconisations suivantes :
 - Dimensionnement conforme aux dispositions de l'EN1995 (et de son annexe nationale)
 - Pannes ou chevron bois de type résineux et de masse volumique minimum égale à 450kg/m³
 - Tout autre bois de classe C24 non résineux
 - Planche BM ep supérieure à 27mm si portée inférieure à 900mm et/ou justifiée au calcul) de type résineux de classe minimum C24, ou bois non résineux de résistance mécanique au moins équivalente.
- Pour chacun des modules, des conditions particulières liées aux zones de fixations des profilés cadrés sont données par le fabricant (instructions de montage propres à chacun des modules) : ces contraintes sont à prendre en considération par l'installateur pour la mise en œuvre des fixations.
- La toiture du bâtiment doit être de type à un ou deux versants (les toitures en sheds sont admises et assimilées aux toitures à un versant), tels que définis aux §7.2.4 et §7.2.5 de la NF EN 1991-1-4.

En pratique, le calcul est établi à l'aide du logiciel de calcul interne à la société K2 Systems GmbH : il s'agit du logiciel en ligne « **K2 Base** » utilisable sur le lien «<https://base.k2-systems.com/#/dashboard>»

Cet outil (pour lequel les explications liées au mode et au cheminement de calcul nous ont été communiqués) permet d'éditer une analyse statique pour le dimensionnement du système selon les paramètres définis dans les Eurocodes avec les éléments correspondant au projet, de déterminer les rails et les crochets adéquats et leur nombre en fonction de l'environnement (localisation, altitude, rugosité, orographie....etc).

Ce logiciel de calcul n'a pour seul objet que le dimensionnement des crochets de fixation à la structure.

Ce logiciel ne permet pas la vérification statique de la prise au vent dans le cas des structures « ouvertes ».

Le cas d'un champ posé directement sur une structure ne comportant pas de couverture en tuile ou en ardoise n'est pas traité par le présent rapport.

Toute modification de cas de chargement pour les projets en réhabilitation devra faire l'objet d'une étude par un bureau d'études spécialisé, et ce au regard des règles de calculs actuelles.

En tout état de cause un diagnostic de la solidité des structures existantes devra être effectué par un organisme de contrôle agréé ou par un bureau d'études spécialisé.

16 PRE-REQUIS LIES AUX MODULES PHOTOVOLTAÏQUES

Les charges admissibles pour chacun des modules sont celles visées dans les certificats IEC 61 730, minorées d'un coefficient de 1,5, sous réserve du respect des zones de serrage autorisées sur les modules cadrés.

Il est impératif que l'installateur prenne bien connaissance des valeurs de résistance vis-à-vis des charges descendantes et ascendantes appliquées sur les modules, et qu'il respecte scrupuleusement les zones de serrage définies dans les prescriptions de montage en cohérence avec le mode de montage (valeurs limites qui s'entendent dans les conditions de fixations explicitées dans les notices d'instruction de montage).

17 PRESCRIPTIONS DE MONTAGE

Le kit du système est obligatoirement mis en œuvre conformément à sa notice de montage – celle-ci est téléchargeable sur le site : <https://k2-systems.com/fr/start>

L'installateur devra référer à la notice de montage qui spécifie de façon détaillée la marche à suivre pour mettre en place les éléments constitutifs du procédé.

Il s'agit du document référencé « **SingleRail SolidRail System Assembly fr-FR V15 25-06-2024**»

Le domaine d'utilisation en fonction du zonage, de la rugosité, de l'orographie, du type structure de toiture et du nombre de crochets est explicité dans les §9 à 11 du présent rapport.

L'étanchéité est assurée

- Par les éléments de couverture. En partie courante du champ
- Par un dispositif de calfeutrement complémentaire (cf. notice de montage) dans les cas où le meulage léger de la tuile est nécessaire.

Le traitement des pénétrations ou implantations singulières d'ouvrages à travers la couverture n'est pas couvert par le procédé.

Le cas du montage en mode portrait ou paysage est traité dans la notice.

Les prescriptions propres au montage lui-même sont détaillées dans la notice en fonction de la nature du support de couverture, et en fonction du type de couverture

18 CALEPINAGE DU SYSTEME

La société K2 Systems GmbH fournit à l'installateur :

- Une synthèse des pièces dimensionnées par le bureau d'étude interne du fabricant, à l'aide du logiciel, qui spécifie l'emplacement des fixations sur le toit, en fonction des zones sollicitées
- Des indications d'aide au calepinage théorique (la société K2 ne fournit pas de plan détaillé du projet, cette tâche revient à l'installateur).

Les modules du champ PV ne devront en aucun cas dépasser du plan de la couverture : la bordure du champ PV devra être telle que :

- La limite du champ PV doit se trouver en-deçà de la tuile de faitage
- L'espace entre rives (ou arêtiers) et bord du champ doit être tel qu'il n'y ait aucune fixation dans le chevron de rive.
- Le champ ne doit pas dépasser le profil de rive

L'installateur est responsable de l'élaboration du calepinage du champ PV en ayant connaissance :

- Du positionnement des chevrons ou des fermes (ou des fermettes lorsque le cas se présente),
- Du recouvrement des tuiles ou des ardoises, de façon à identifier clairement les lignes génératrices inférieures de chaque rang de tuiles ou d'ardoises.

Par ailleurs, le calepinage du procédé **doit être réalisé de telle manière qu'aucun crochet ne se trouve au niveau d'une jonction transversale** de tuiles ou d'ardoises

Il est précisé en outre (cas des tuiles galbées) que les crochets ne doivent pas gêner la mise en position des tuiles adjacentes. Et doit se trouver **au-dessus d'une partie non-galbée** de la tuile.

19 FIXATION DU SYSTEME ET MONTAGE

L'intervention sur la couverture doit être réalisée dans des conditions où le support est **propre et sec**.

La notice de montage spécifie les conditions à respecter pour le positionnement des crochets – les encoches de différentes hauteurs dans les pièces d'embase permettent d'adapter au mieux la hauteur des rails pour éviter tout conflit entre le champ et la couverture, tel que précisé dans la notice.

Quels que soient les modules PV, et quel que soit le système de fixation retenu (en adéquation avec le type de charpente et/ou de couverture) les éléments ci-après sont indissociables du champ PV (cas d'une installation neuve dans laquelle la couverture est remplacée) :

- **Dans le cas des fermettes industrialisées :**
 - o Soit des planches 100mm x 27mm et 180mm x 20mm en bois résineux classe C24 et classement visuel STII selon NFB 52.001, avec humidité inférieure à 20%
 - o Ou la plaque SINGLE BOARD adaptée selon le crochet choisi
- Un film récupérateur des condensats selon NF EN 13 859-1, homologué pour couverture (classement EST), ou visé par un avis technique à caractère favorable selon norme EN 13859-1 : ce film est imposé quelle que soit la pente du toit - le cahier du CSTB 3651-2 définit les caractéristiques de l'écran à mettre en place, en fonction des conditions de pose.
- Dans le cas de toiture pleine, utilisation d'un film anti-abrasion conforme au DTU
- De câbles de 6mm² terminés par des cosses de diamètre 4mm, et reliés aux panneaux par des vis M4x16mm en inox qualité A2 avec rondelle à denture et écrou hexagonal en inox A2
- D'accessoires tels que closoirs, profils de faîtage, égout et rive.

20 SECURITE ELECTRIQUE DU CHAMP PHOTOVOLTAÏQUE

Les éléments communiqués pour les différents modules permettent de confirmer que ces derniers sont conformes aux normes EN61 215 et EN 61 730 (garantie des performances électriques et thermiques : classe A selon NF EN 61 730 jusqu'à 1000 V DC.)

Certaines fiches techniques des fabricants de modules mentionnent que les caractéristiques des éléments sont susceptibles d'être modifiées sans préavis.

Il sera de la responsabilité de l'installateur de s'assurer que les panneaux sont toujours de classe A

Les modules photovoltaïques sont équipés de connecteurs débrochables, classés IP65 et de classe A.

Compte tenu de la mention faite dans les fiches techniques, il sera de la responsabilité de l'installateur de s'assurer que la classe de ces matériels et l'indice de protection sont respectivement A et IP65.

La mise à la terre devra répondre aux exigences du guide UTE C15-712-1.

21 DURABILITE

Compte tenu de la nature des constituants du procédé (essentiellement des pièces en aluminium ou en acier inox, outre les panneaux proprement dits), la tenue dans le temps du procédé est considérée comme satisfaisante.

22 CONCOMMITANCE VENT - PLUIE

Le comportement du procédé n'a pas l'objet d'essais sous sollicitation climatique vent/pluie sur la base du référentiel de test MCS012 (Microgeneration Certification Scheme, Roof Performance Tests for Solar Thermal Collectors and PV Modules, Mars 2012)

Mais compte tenu qu'après un éventuel meulage des tuiles, un dispositif de complément d'étanchéité est soigneusement disposé au franchissement des obstacles par les crochets, le risque d'infiltration pour ce procédé n'est pas supérieur à celui d'une couverture visée par le DTU concerné.

23 CONTROLES

Les éléments remis par la société **K2 SYSTEMS GmbH** liés au marquage des pièces sont bien décrits (lot matière sous chacune des pièces).

Le suivi qualité de la société **K2 SYSTEMS GmbH** fait l'objet d'un cahier des charges (Réf: « Qualitätsmanagementhandbuch_D9_0818 ») qui récapitule toutes les exigences liées à la fabrication et au système de distribution (notamment) du procédé SINGLERAIL/SOLIDRAIL.

24 AVIS TECHNIQUE DE SUD EST PREVENTION

Compte tenu de l'ensemble des éléments présentés ci avant, **SUD EST PREVENTION** émet un **AVIS FAVORABLE** sur le procédé **SINGLERAIL/SOLIDRAIL** proposé par la société K2 SYSTEMS GmbH et faisant l'objet de la présente Enquête de Technique Nouvelle, moyennant le respect des prescriptions de la notice de montage référencée « **SingleRail SolidRail System Assembly fr-FR V15 25-06-2024** », et des indications stipulées dans le présent rapport.

Le présent rapport d'Enquête Technique constitue un ensemble indissociable de la notice de montage précitée.

L'avis concernant l'aptitude à l'emploi du procédé SINGLERAIL/SOLIDRAIL avec les deux systèmes du fabricant ETERNIT, est conditionné la validité des DTA suivants :

- Document Technique d'Application Référence Avis Technique n° 5.1/14-2413_V1 visant des couvertures en plaques de fibres-ciment support de tuiles canal SOUTUILE 190 FR (relevant de la norme NF EN 494)
- Document Technique d'Application - référence Avis Technique n° 5.1/14-2372_V2 visant des couvertures en plaques de fibres-ciment support de tuiles canal SOUTUILE 230 FR (relevant de la norme NF EN 494)

En cas d'utilisation de tuiles visées par un DTA, l'avis favorable est également conditionné à la validité du DTA visé.

Notre avis est accordé pour une période de **trois ans** à compter de la date d'émission du rapport initial soit, jusqu'au **05 octobre 2024**

Cet avis deviendrait caduque si :

- a) un Avis Technique du CSTB était obtenu dans cet intervalle de temps
- b) une modification non validée par nos soins était apportée au procédé
- c) des évolutions réglementaires ayant une conséquence sur le procédé intervenaient
- d) des désordres suffisamment graves étaient portés à la connaissance de SUD EST PREVENTION.

La société K2 SYSTEMS devra obligatoirement signaler à SUD EST PREVENTION :

- a) toute modification apportée dans la notice de montage examinée,
- b) tout problème technique rencontré
- c) toute mise en cause relative à ce procédé dont elle ferait l'objet.

Fait à Ecully, le 19 septembre 2024

Marc TERRANOVA

Le responsable technique



DOCUMENTS et JUSTIFICATIONS FOURNIS

- Notes de calculs
- Compte-rendus d'essais de chargement statique
- Documentation complète des vis des fixations
- Documentation complète des crochets, et des accessoires associés au procédé.
- Feuilles de données (incluant les data sheet, les certificats concernant les IEC 61 625 et 61 730, ainsi que les certificats de suivi de contrôle qualité des unités de fabrication conformément au référentiel EN ISO 9001 : 2008)
- ETA n°11/0284 concernant les vis HECO-TOPIX PLUS
- ETA n°16/0709 concernant les Crochets CROSSHOOK et SINGLEHOOK
- Rapport d'essais du DIBt du 14 janvier 2014 (n°Z14.4.602)
- Rapport d'essais du DIBt du 20 décembre 2017 (n°Z14.4.555)
- Manuel d'installation référencé « **SingleRail SolidRail System Assembly fr-FR V15 25-06-2024** »
- Rapports d'essais concernant tous les crochets : **détermination des valeurs de F_{RD} et F_{serv}**
- Document Technique d'Application Référence Avis Technique n° 5.1/14-2413_V1 visant des couvertures en plaques de fibres-ciment support de tuiles canal SOUTUILE 190 FR (relevant de la norme NF EN 494)
- Document Technique d'Application - référence Avis Technique n° 5.1/14-2372_V2 visant des couvertures en plaques de fibres-ciment support de tuiles canal SOUTUILE 230 FR (relevant de la norme NF EN 494)

DONNEES DES FABRICANTS DE MODULES :

Fabricant AE SOLAR

- *Manuel d'instruction de montage des Modules AE SOLAR (Document 21 pages - VERSION du 06/03/2023)*

Fabricant ACnergy

- *Manuel d'instruction de montage des Modules ACENERGY – KDISOLAR (modules DMEGC) (Document 25 pages - VERSION 202011) – modules référencés ACN-60FB-300 // ACN-120FB-330 // ACN-120WOB-330 // ACN-120FB-375*

Fabricant AEG

- *Manuel d'installation des Modules SERIES AS-MXXX2 / AS-MXXX3 / AS-MXXX4 / AS-MXXX7-S / AS-MXXX8 / AS-MXXX9 / AS-MXXX*- Version GD202303 V1-23.*
- *Manuel d'installation, d'utilisation et de maintenance des Modules SERIES AS-P6/AS-P7 - AS-M6/AS-M7 - Version MM20159.*

Fabricant AIKO

- *AIKO Single-glass Installation Manual v2.0 0815*
- *Double-glass Installation Manual*

Fabricant AIRSOLAR SOLUTIONS (AIRWELL)

- *Manuel d'installation des Modules SERIES PVMW-375M-FB et PVMW-500M-FB- Version 22.AW.PVMWxxx.IOM.EN.14.10.*

Fabricant ALEO SOLAR

- *Manuel d'installation des Modules ALEO SOLAR édit. 4.8, 05/2021, FR (Document 20 pages)*
- *Documentation commerciale et technique de la gamme ALEO -10/2017)*
- *Quick Reference Manual Rel. 4.3, 07/2017, en-GB-DE (1) - JD00000 10-EN*
- *Déclaration de conformité ALEO conformément aux directives européennes 2006/95/EC et 2014/35/EU concernant la gamme, relative au respect des dispositions des tests IEC 61215 :2005 2nde édition et des tests IEC 61730-1 et 2 :2004 et EN 61730-1(A1 – 2011 et A2 : 2013) et 2 :2007 (A1 : 2011)*
- *Certificat de « VDE Institut » confirmant le respect du référentiel ISO 9001 :2008 par la société ALEO SOLAR GmbH – Marius-Eriksen-Strasse 17291 Prenzlau – Germany*

Fabricant ALIENOR

- MANUEL INSTALLATION ALIENOR v1

Fabricant AMERISOLAR

- Installation Manual of Solar Module

Fabricant ASTROENERGY

- Guide d'installation (rev 1.3 – Janvier 2022)

Fabricant AUO BENQ

- Manuel d'installation des Modules AUO (Version V2.03EN2019.09)
- Guide d'installation des Modules AUO (notamment PM060PW – PM060MW / PM060MB et PM096B0 (version 1.1 du 01/12/2015)
- Guide d'installation des Modules BEN Q PM060PW – PM060MW / PM060MB et PM096B0 (version 2.2)
- Certificat n°20000235 QM08 - Main certification n°20000235 QM08 de l'organisme certificateur DQS (ANAB) Certification – certification ISO9001 :2008 des unités de production AUO.
- Certificat n°TW12/11460 - SGS EMS 04 0714M2 de l'organisme certificateur SGS Certification (UKAS Management Systems) – certification ISO14001 :2004 des unités de production AU Optronics Corp (No. 1, Li-Hsin Rd. 2, Hsinchu Science Park, Hsinchu 300, Taiwan, R.O.C.)

Fabricant AXITEC

- Manuel d'installation et d'utilisation des modules photovoltaïques cristallins – Série de production AC (document référencé FR220506 – 11 pages)
- Certificat de conformité la directive européenne (n°44 799 16 406749 – 012) du laboratoire TÜV NORD

Fabricant BELINUS

- Belinus_Installation_Manual_EN_V1.0_20231128

Fabricant BISOL

- Manuel d'installation et d'utilisation des modules photovoltaïques BISOL (Version 2.b – décembre 2022 – 22 pages)
- Notice d'instruction de montage (positionnement des clamps)

Fabricant BLAUPUNKT

- Notice d'instruction de montage

Fabricant BOURGEOIS GLOBAL (SOLIPAC)

- Bourgeois Global Photovoltaic - Modules Installation Manual ref 202008B0 (13 pages)
- Installation Manual for Crystalline Module_20191029

Fabricant BYD

- Guide d'installation des Modules BYD (18 pages – document sans référence – non daté)

Fabricant CANADIAN SOLAR

- Guide d'installation des Modules Standard Canadian Solar - EN- IM/GN-AM-EU/3.1 Copyright © September, 2022. CSI Solar Co., Lt
- Guide d'installation des Modules double glass Canadian Solar - EN- IM/GN-BM-EU/2.3 Copyright © September, 2022. CSI Solar Co., Lt
- Guide d'installation des Modules Canadian Solar - EN-Rev IM/GN-AM-EN/2.91 Copyright © May, 2022. CSI Solar Co., Ltd.
- Guide d'installation des Modules Canadian Solar - EN-Rev IM/GN-AM-EN/2.8 Copyright © July, 2021. CSI Solar Co., Ltd.
- Guide d'installation des Modules BIFACIAL Canadian Solar (26 pages)- EN-Rev IM/GN-BM-EU/1.91 Copyright © June, 2021
- Guide d'installation des Modules STANDARD Canadian Solar (40 pages) - EN-Rev IM/GN-AM-EU/2.71 Copyright © June, 2021
- Certificat de vérification n° SHES1811011364601PVC délivrée par l'organisme SGS aux tests IEC– validité des tests IEC 61215 :2005; IEC 61730-2 :2012 (Ed1.1) ; IEC60068-2-68 :1994 et AECTP 300, Method 313, Procedure II

Fabricant CS WISMAR (SONNENTROMFABRIK)

- Guide d'installation (notice de montage) des Modules Professional/Vision

Fabricant DAS SOLAR

- Guide d'installation (notice de montage) des Modules DAS SOLAR (ref DAS-MP-023-A01 – 13 pages)

Fabricant DENIM

- EN-PV Module installation manual-BB-BW- V.Jul-2023-1
- EN-PV Module installation manual-GG-V.Jul-2023-1
- Manual d'installation (notice de montage) des Modules DENIM (version 2021-1)
- Manual d'installation (notice de montage) des Modules REF BB et BW de DENIM (version BB-BW-20220829)
- Manual d'installation (notice de montage) des Modules REF GG de DENIM (version GG-20220829-1)

Fabricant DMEGC

- Manuel d'installation des modules DMEGC (version V202206 (1)- 17 pages)
- Manuel d'installation des modules DMEGC (version 202112- 17 pages)
- Manuel d'utilisation des modules DMEGC (version 202107C0- 22 pages)
- Manuel d'utilisation des modules DMEGC (version 202103- 17 pages)
- Manuel d'utilisation des modules DMEGC (version 202011- 16 pages)
- Manuel d'instruction de montage des Modules DMEGC (Document 15 pages - Version : 202005)

Fabricant DUALSUN

- Notice d'installation, d'utilisation et de maintenance des Modules DualSun FLASH (version 1.18 – 2023 – 29 pages)
- Notice d'installation, d'utilisation et de maintenance des Modules DualSun SPRING (version 1.18 – 2023 – 67 pages)

Fabricant DUONERGY

- Notice d'installation, d'utilisation et de maintenance des Modules Modules DUONERGY TOPCON 425 – DN-BT108N-3 - DUONERGY TOPCON 500 – DN-BT132N (version Edition 26/10/2023)
- Notice d'installation, d'utilisation et de maintenance des Modules Modules type HJT (version Edition 13102023– 23 pages)
- Notice d'installation, d'utilisation et de maintenance des Modules Modules N-type - DN-BT108N-2 (version Edition 19/10/2022– 12 pages)
- Notice d'installation, d'utilisation et de maintenance des Modules Modules N-type HJT - DN-BT120HJT-2 (version Edition 30/09/2022– 10 pages)
- Notice d'installation, d'utilisation et de maintenance des Modules Modules N-type HJT - DN-BT120HJT-A (version Edition 30/09/2022– 10 pages)
- Notice d'installation, d'utilisation et de maintenance des Modules Modules N-type IBC - DN-BB132-IBC (version Edition 30/01/2022– 17 pages)

Fabricant ECO GREEN ENERGY

- Notice d'installation, d'utilisation et de maintenance des Modules Eco Green Energy 2021- ATLAS - 10BB Half cut cells panels (2) (version EGE-SE-IM-003 - 2021.11.02)

Fabricant ECOPLANET

- Notice d'installation, d'utilisation et de maintenance des Modules JM108N/M series - JM120N/M series - JM132N/M series - JM144N/M series - JM156N/M series (JM SOLAR)

Fabricant ECOYA - TIDESOLAR

- Notice d'installation, d'utilisation et de maintenance des Modules TIDESOLAR (2022)
- Notice d'installation, d'utilisation et de maintenance des Modules JINNENG PHOTOVOLTAIC TECHNOLOGY LTD - JINERGY (version A_ V4220922)

Fabricant EGing PV

- Manuel général d'installation, d'utilisation et de maintenance des Modules EGING (version février 2021 - GGHU20210218)
- Manuel général d'installation, d'utilisation et de maintenance des Modules EGING (version juillet 2020 - GHE20200921)

Fabricant ELECTROLUX

- Manuel d'installation, d'utilisation et de maintenance des Modules ELECTROLUX - GLASS-BACKSHEET (STANDARD) MODULE SERIES: ES-MXXX2 / ES-MXXX3 / ES-MXXX4 / ES-MXXX7-S / ES-MXXX8/ ES-MXXX9 / ES-MXXXX* (version GD202303 V2-23) – 20 pages

Fabricant ET Solar

- Notice d'installation, d'utilisation et de maintenance des Modules ET Solar (Version :2021Q4)

Fabricant EURENER

- Guide d'installation

Fabricant FUTURASUN

- Manuel d'installation et d'utilisation des modules photovoltaïques FUTURASUN - FU xxx M / MV SILK PRO (document REV 01.09.2020– 12 pages)
- Manuel d'installation et d'utilisation des modules photovoltaïques FUTURASUN - FU xxx M / MV / P / PV FU xxx M / MV NEXT FU xxx M / MV NEXT PRO (document REV 01.09.2020– 12 pages)

Fabricant HECKERT :

- Manuel d'installation et d'utilisation des modules photovoltaïques HECKERT (document référencé 11/2018 – 24 pages)

Fabricant HYUNDAI

- Manuel d'installation des Modules HYUNDAI - HiF-SxxxFG (document daté du 07/04/2020 - 11 pages)
- Manuel d'installation des Modules HYUNDAI - HES (document daté du 14/10/2020 - 17 pages)

Fabricant JA SOLAR

- Manuel d'installation des modules JA SOLAR - Version A22 - (13 pages)
- Manuel d'installation des modules JA Bifacial mono module standard installation manual A12_20230621

Fabricant JINKO SOLAR

- Manuel d'Installation des modules – version : 11/2020
- Manuel d'Installation des modules – version IEC 2016 : 04/2022 (66 pages)
- Manuel d'Installation des modules – version : 23.01.03 (22 pages)
- Annexe au certificat n°50307906 001 -006 du laboratoire TÜV Rheinland : description des sites de production
- Annexe au certificat n°50307913 001 -006 du laboratoire TÜV Rheinland : description des sites de production
- Certificat n°442551 QM08 - DQS GmbH confirmant que la société JINKO Solar CO, LTD (unité de production située 1, Jingke Road, ShangRao Economic Development Zone 334100 – Shangrao, Jiangxi) respecte les dispositions du référentiel NF EN ISO 9001 – 2008
- Certificat n°01 100 1933091/01 délivré par la société de certification TÜV Rheinland confirmant que la société JINKO Solar CO, LTD respecte les dispositions du référentiel NF EN ISO 9001 – 2015
- Certificat n°01 104 1933091/01 délivré par la société de certification TÜV Rheinland confirmant que la société JINKO Solar CO, LTD respecte les dispositions du référentiel NF EN ISO 14001 – 2015

Fabricant JONSOL

- Notice d'installation, d'utilisation et de maintenance des Modules JONSOL (14 pages).

Fabricant KIOTO SOLAR

- Notice d'installation, d'utilisation et de maintenance des Modules KIOTO_(02/2021) (12 pages).

Fabricant LG SOLAR

- Manuel d'installation – modules Solaires Modèles TYPE-N : LGxxxN1C(W)-E6 - LGxxxN1K-E6 – LGxxxN1T-E6 (version MFL70700907)
- Manuel d'installation – modules Solaires Modèles TYPE-N : LGxxxN2T-E6 (version MFL70700907)
- Manuel d'installation – modules Solaires Modèles TYPE-N : LGxxxQ1C-A6 - LGxxxQ1K-A6 (version MFL70700907)
- Installation manual - PV Solar – MODULE LG
- Certificat d'enregistrement n°EMS 553894 du laboratoire BSI - concernant le respect du référentiel ISO 14001 ;2004 de la société LG Electronics – HQ, LG Twin Towers, 20F – 128, Yeoui-daero, Yeongdeungpo-gu – Seoul – 150-721- Republic of Korea

- Certificat d'enregistrement n°OHS 553895 du laboratoire BSI - concernant le respect du référentiel OHSAS 18001 ;2007 de la société LG Electronics – HQ, LG Twin Towers, 20F – 128, Yeoui-daero, Yeongdeungpo-gu – Seoul – 150-721- Republic of Korea
- Certificat n°01 100 117390 TÜV Rheinland - concernant le respect du référentiel ISO 9001 ;2008 de la société LG Electronics – site A-1 – 168, Suchul-daero, Gumi-si, Gyeongsangbuk-do, 39368, Republic of Korea
- Certificat d'enregistrement n°01 100 117390 du laboratoire TÜV Rheinland - concernant le respect du référentiel ISO 9001 ;2008 de la société LG Electronics – site A-1 – 168, Suchul-daero, Gumi-si, Gyeongsangbuk-do, 39368, Republic of Korea
- Certificat d'enregistrement n°EMS 553894 du laboratoire BSI - concernant le respect du référentiel ISO 14001 ;2004 de la société LG Electronics – HQ, LG Twin Towers, 20F – 128, Yeoui-daero, Yeongdeungpo-gu – Seoul – 150-721- Republic of Korea
- Certificat d'enregistrement n°OHS 553895 du laboratoire BSI - concernant le respect du référentiel OHSAS 18001 ;2007 de la société LG Electronics – HQ, LG Twin Towers, 20F – 128, Yeoui-daero, Yeongdeungpo-gu – Seoul – 150-721- Republic of Korea

Fabricant LONGI

- Manuel d'utilisation des modules LONGI SOLAR (version V16- 28 pages)
- Manuel d'utilisation des modules LONGI SOLAR (version 20220128DraftV01 - 29 pages)
- Certificat de conformité n°Z2 17 07 99333 009 (selon rapport n°704061601024-01) délivrée par l'organisme TÜV SUD
- Manuel d'utilisation des modules LONGI SOLAR (version V04 - 27 pages)

Fabricant LUXEN

- Manuel d'utilisation des modules (version V. 2021 - 18 pages)

Fabricant LUXOR

- Manuel d'utilisation des modules ECOLINE (version 2022/06 - 33 pages)

Fabricant MAXEON

- Notice d'instructions de montage des Modules Maxeon 5 AC (document n° 537620 RevA)

Fabricant MAYSUN

- Installation Manual Bi-verre HJT
- Double Glass Solar Panel Installation Manual
- INSTALLATION MANUAL SINGLE FACIAL (Mono IBC – Mono PERC)
- Shingled Solar Panels Installation Manual(1)

Fabricant MEGASOL SOLAR

- Notice d'instructions de montage des Modules MEGASOL - Mxxx-60-x U35(b) - Mxxx-HC120-x U35(b) - Mxxx-60-x U40(b) - Mxxx-HC120-x U40(b) - Mxxx-60-x GG U30(b) - Mxxx-HC120-x GG U30(b) - Mxxx-60-x GG U40(b) - Mxxx-HC120-x GG U40(b) (document n° EN | 03/2021)
- Notice d'instructions de montage des Modules MEGASOL - Megasol Mxxx-60-x(BF) GG U30b - Mxxx-HC120-x (BF) GG U30b - Mxxx-HC120-bRC GG U30b - Mxxx-HC108-x (BF) GG U30b - Mxxx-72-x GG U30b - Mxxx-HC144-x GG U30b - Mxxx-HC144-bRC GG U30b (document n° DE | 05/2023)

Fabricant MEYER BURGER

- Notice d'instructions de montage des Modules MEYER BURGER (document Mai 2021 – Version 1.0.)

Fabricant München Energieprodukte GmbH

- Manuel d'installation et d'utilisation des modules München Energieprodukte pour modules MSMDxxxM3-60 MSMDxxxM6-60, MSMDxxxM6-72 (édition 11/2020)

Fabricant MYLIGHT SYSTEMS

- Manuel d'installation des modules MYLIGHT MAI-0024-Manuel d'installation Panneau Quartz bifacial 425Wc – V1 (MYL-HD108N-425 - 16 mai 2022)
- Manuel d'installation des modules MYLIGHT MAI-0012-Manuel d'installation Panneau QUARTZ BB-V1 (2 février 2021)
- Manuel d'installation des modules MYLIGHT MAI-0015-Manuel d'installation Black Crystal 330-V1 (9 février 2021)

- Manuel d'installation et d'utilisation des modules MYLIGHT MAI-0017-Manuel d'installation Black Crystal 375Wc-V1 - MYL 375-120w / MYL-375-BMB-HV (16 juillet 2021)
- Manuel d'installation et d'utilisation des modules MYLIGHT MAI-0018-Manuel d'installation Crystal 400Wc-V1- MYL 375-120w / MYL-400-BMD-HV (16 juillet 2021)
- Manuel d'installation et d'utilisation des modules MYLIGHT MAI-0019-Manuel d'installation Quartz 375Wc-V1- / MYL-375M60-HE/BF-DG (26 juillet 2021)
- Manuel d'installation et d'utilisation des modules MYLIGHT MAI-0020-Manuel d'installation Crystal G2-V1- / MYL-400M54-HLV (26 juillet 2021)
- Manuel d'installation et d'utilisation des modules MYLIGHT MAI-0021-Manuel d'installation Quartz 370Wc G2-V1 / MYL370M6-B60HBT (7 janvier 2022)
- Manuel d'installation et d'utilisation des modules MYLIGHT MAI-0022- Manuel d'installation Crystal 405Wc - V1 / MYL405M10-54HBW-V (7 janvier 2022)
- Manuel d'installation et d'utilisation des modules MAI-0024-Manuel d'installation Quartz 425Wc-V2 (20 avril 2024)
- Manuel d'installation et d'utilisation des modules MAI-0025-Manuel d'installation Quartz 400Wc HJT-V1 (23 septembre 2022)
- Manuel d'installation et d'utilisation des modules MAI-0028-Manuel d'installation Black Crystal 425Wc-V1 (2 mai 2023)
- Manuel d'installation et d'utilisation des modules MAI-0029-Manuel d'installation Quartz 425Wc G3-V1 (5 septembre 2023)
- Manuel d'installation et d'utilisation des modules AI-0030-Manuel d'installation Quartz 435Wc HJT-V1 (6 septembre 2023)

Fabricant NORWATT

- MANUEL D'INSTALLATION NORWATT_2023_FR

Fabricant Nr POWER

- Manuel d'installation des Modules Eco Green Energy 2021- ATLAS - 10BB Half cut cells panels (20 pages – référence EGE-SE-IM-003 - 2021.11.02)
- Manuel d'installation des Modules Eco Green Energy 2021-HELIOS PLUS - 9BB Half cut cells panels (19 pages – référence EGE-SE-IM-002 - 2020.08.07)

Fabricant OSILY ENERGY

- Manuel d'installation des Modules (18 pages – V. 2021)
- Guide d'installation des Modules BYD (18 pages – document sans référence – non daté)

Fabricant PANASONIC

- Manuel d'utilisation des modules VBHNxxxSJ25 series / VBHNxxxSJ40 series/ VBHNxxxSJ46 series /VBHNxxxSJ47 series (14 pages)

Fabricant PEIMAR

- Manuel d'installation, d'utilisation et de maintenance des Modules PEIMAR (12 pages – 07/2017).
- Manuel d'utilisation des modules PEIMAR daté 07/2017 (12 pages)

Fabricant PERLIGHT :

- Manuel d'installation des modules PERLIGHT (non daté)

Fabricant PHONO SOLAR

- Manuel d'installation des Modules PHONO SOLAR (Version EN-IM-IEC-20230221 - 49 pages)

Fabricant EDF ENR - PHOTOWATT

- Manuel d'installation des Modules PHOTOWATT (20 pages – D69-P06-01 FR R8 29/03/2021).
- Manuel Installation modules standard (3) D69-P06-01 FR R11 20/01/2023
- Manuel Installation module bifacia D84-P06-01 FR R7 30/01/2023

Fabricant Q-CELLS

- Qcells_Installation_Manual_Q.TRON_M-G2.X_modules_series_2023-07_Rev02_EN
- Qcells_Manuel_d'installation_modules_Q.PEAK_DUO_ML-G11S.X_2023-05_Rev01_FR

- *Manuel d'installation et d'exploitation (operation manual) des modules PV Q CELLS correspondant à la gamme Q.PEAK DUO-G9.X (Manuel d'installation modules_solaire_solar modules DUO-G9.X- 1er September 2020 for Q.PEAK DUO-G9, Q.PEAK DUO-G9+, Q.PEAK DUO BLK-G9 and Q.PEAK DUO BLK-G9+)*
- *Manuel d'installation et d'utilisation des modules PV Q CELLS correspondant à la gamme Q.PEAK DUO ML-G9.X (Manuel d'installation modules_solaire_solar modules DUO-G9.X- 1er octobre 2020 pour les modules photovoltaïques Q.PEAK DUO ML-G9, Q.PEAK DUO ML-G9+, Q.PEAK DUO BLK ML-G9 et Q.PEAK DUO BLK ML-G9+)*
- *Manuel d'installation et d'utilisation des modules PV Q CELLS correspondant à la gamme Q.PEAK DUO ML-G10.X (Document Rev03 - 1er août 2021 pour les modules photovoltaïques Q.PEAK DUO ML-G10, Q.PEAK DUO ML-G10+, Q.PEAK DUO ML-G10.2, Q.PEAK DUO BLK ML-G10, Q.PEAK DUO BLK ML-G10+, Q.PEAK DUO ML-G10.a, Q.PEAK DUO ML-G10.a+, Q.PEAK DUO BLK ML-G10.a and Q.PEAK DUO BLK ML-G10.a+)*
- *Manuel d'installation et d'utilisation des modules PV Q CELLS correspondant à la gamme Q.PEAK_DUO_M-G11.X (Manuel_d'installation_modules_Q.PEAK_DUO_M-G11.X_30T_2022-11_Rev01_FR)*
- *Manuel d'installation et d'utilisation des modules PV Q CELLS correspondant à la gamme Q.PEAK_DUO_M-G11A.X (Manuel_d'installation_modules_Q.PEAK_DUO_M-G11A.X_30T_2022-11_Rev01_FR)*
- *Manuel d'installation et d'utilisation des modules PV Q CELLS correspondant à la gamme Q.PEAK DUO-G9.4 (Document Rev01 - 1er novembre 2021 pour les modules photovoltaïques r Q.PEAK DUO-G9.4)*

Fabricant QN SOLAR

- *Installation manual 2023Q3-EN*

Fabricant REC SOLAR

- *Manuel d'installation et d'utilisation des Modules REC TwinPeak 4 Series - TwinPeak 4 Black Series - TwinPeak 5 Series - TwinPeak 5 Black Series - N-Peak 2 Series (version Rev 15.11.22 Ref: PM-IM-20)*
- *Manuel d'installation et d'utilisation des Modules REC Alpha Series - REC Alpha Black Series- REC Alpha Pure Series - REC Alpha 72 Series (version Rev J - 04.22 Ref: PM-IM-23)*

Fabricant RECOM

- *Manuel d'installation des modules RECOM (document : Installation guide- Rev.02-2022_V.01) – 28 pages*
- *Manuel d'installation des modules RECOM (document : Installation guide-Rev.11-2021_V.19-FR)*
- *Notice d'installation et d'exploitation des modules PV RECOM SILLIA – ref RECOM-SILLIA-[100]-Rev.01-2020_V.1*

Fabricant RISEN

- *Manuel d'installation et d'exploitation des modules RISEN (Ref RS/03-MR-02-2021 ind A du 2022-01-17)*
- *Attestation de conformité n° N8A 082429 0148 Rev.07 (selon rapport n°704061704311-16) délivré par l'organisme TÜV SUD aux tests IEC 61730-1 et 2 :2018*

Fabricant SERAPHIM

- *Manuel d'installation et d'exploitation des modules SERAPHIM DG et BG - Bifacial (Ref 2022 T1114 – 20 pages)*
- *Manuel d'installation et d'exploitation des modules SERAPHIM - monofacial (Ref 2022 T1114 - 17 pages)*

Fabricant SHARP

- *Manuel d'installation des modules SHARP - NU-JC415, NU-JC420 (document : SIM02E-013-FR) –8 pages*
- *Manuel d'installation des modules SHARP - NU-JC410B, NU-JC415B, NU-JC420B (document : SIM02E-012-FR) – 8 pages*
- *Manuel d'installation des modules SHARP - NU-JC375 (document : SIM02E-005A FR) –8 pages*
- *Manuel d'installation des modules SHARP - NU-JC410 (document : SIM02E-011 FR) –8 pages*
- *Manuel d'installation des modules SHARP - NU-JC410/NU-JC410B (document : SIM02E-011 FR) –8 pages*
- *Manuel d'installation des modules SHARP - NU-JC365B (document : SIM02E-005B-FR) –8 pages*
- *Manuel d'installation des modules SHARP - NU-JC400B (document : SIM02E-011A-FR) –8 pages*

Fabricant SOLARDAY

- *Manuel d'installation et d'utilisation des modules SOLARDAY MPS-HC-120_XXX //TEN-HC-108_XXX (document : 18/10/2021_REV.0_EN) –11 pages*

Fabricant SOLAREEDGE

- Manuel d'installation des modules « Smart » (document : Installation Guide MAN-01-00520-1.2 version 1.3)
- Manuel d'installation des modules « Smart » (document : Installation Guide MAN-01-00520-1.5 version 1.5)
- Manuel d'installation des modules « Smart » (document : Installation Guide MAN-01-00520-1.2 version 1.6 – décembre 2020)

Fabricant SOLARSPACE

- Manuel d'installation et d'utilisation des modules QZR-MP0-022 A0 - Solarspace Installation Manual - Backsheet
- Manuel d'installation et d'utilisation des modules QZR-MP0-024 A0 - Solarspace Installation Manual - Bifacial

Fabricant SOLARWATT

- Manuel d'instruction de montage des modules PV verre-film cadrés correspondant à la gamme Panel classic H 2.0 black et Panel classic H 2.0 pure de SOLARWATT (ref: #03860 | Rev 0 | 16.08.2022)
- Manuel d'instruction de montage des modules PV verre-film cadrés correspondant à la gamme Panel vision AM 3.0 et Panel vision AM 4.0 de SOLARWATT (ref: #04214 | Rev 0 | 04.08.2022)
- Manuel d'instruction de montage des modules PV verre-film cadrés correspondant à la gamme Panel classic H 1.1 Style - Panel classic H 1.2 Style - Panel classic H 1.1 pure et Panel classic H 1.1 pure LC de SOLARWATT (ref: ##01296 | Rev 1 | 08.12.2021)
- Manuel d'instruction de montage des modules PV verre-film cadrés correspondant à la gamme Panel classic H 1.1 pure et Panel classic H 1.1 style de SOLARWATT (ref: 04/2021 | Rev. 005 | AZ-TM-PMS-1592)
- Manuel d'instruction de montage des modules PV bi-verre cadrés correspondant à la gamme Panel vision H 3.0 pure - Panel vision H 3.0 style - Panel vision H 3.0 black de SOLARWATT (ref: | AZ-TM-PMS-2241 | Rev 003.1 | Status: 09/2021)
- Manuel d'instruction de montage des modules PV bi-verre cadrés correspondant à la gamme Panel classic H 1.1 style - Panel classic H 1.2 style - Panel classic H 1.1 pure de SOLARWATT (ref: | AZ-TM-PMS-1584 | Rev 007 | Status: 10/2021)

Fabricant SOLENZO

- Solenso Topcon User Manual-v1.1-FR

Fabricant SOLUTIUM

- Manuel d'installation des modules « SLxxx -60MFB»

Fabricant SOLUXTEC

- Manuel d'installation et d'utilisation des modules « DAS MODUL FS Mono/Multi Serie» (version 1.2 – May 2020)-12 pages
- Mode d'emploi SOLUXTEC 2021_Version 1/b (18 pages)

Fabricant STACE

- Manuel d'installation des modules STACE (Version 20220711 – 16 pages)

Fabricant SUNERG

- brochure_ENG_NL_FR_sett2017_Solar family_LR x web
- Attestations n°15561 Rev.6 et n°15907 Rev.1 KIWA concernant le rapport n°PKC0001534 relative aux inspections d'usine (modules XP4yy xxx et XM4yy xxx)

Fabricant SUNMAN

- Manuel d'installation des modules SMA de SUNMAN (document version SMA-01-V.01 daté du 22/11/2019)

Fabricant SUNPOWER

- Notice d'instructions de montage des Modules (document n°001-15497 Rev Y - P/N 100657 - P/N 520728 – Novembre 2022) – 88 pages
- Notice d'instructions de montage des Modules SunPower AC (document n° 537620 RevF - 2022) – 10 pages
- Notice d'instructions de montage des Modules Maxeon 5 AC (document n° 537620 RevA)
- Notice d'instructions de montage des Modules (document n°001-15497 Rev N)
- Certificat n°57755-2009-AQ-USA-ANAB du laboratoire DET NORSKE VERITAS (DNV) – certification ISO9001 :2008 des unités de productions
- Certificat d'enregistrement n°PV 60131540 du laboratoire TÜV Rheinland - concernant la validité des tests IEC 61215-1&1-1 :2016 et IEC61730-1&2 :2016 (et d'inspection d'unités de production)

- *Annexe au Certificat n°PV 60107333 0001 du laboratoire TÜV Rheinland - concernant la listes des unités de production*
- *Certificat d'enregistrement n°PV 60145777 du laboratoire TÜV Rheinland - concernant la validité des tests IEC 61215-1&1-1 :2016 et IEC61730-1&2 :2016 (et d'inspection d'unités de production)*
- *Annexe au Certificat n°PV 60107326 0001 du laboratoire TÜV Rheinland - concernant la liste des unités de production*

Fabricant SUNPRO

- *Notice d'instructions de montage des Modules SUNPRO (document n° SP-WI-JS-010 du 2020.6.1) – 35 pages*

Fabricant SUNRISE (groupe CWK)

- *Manuel d'installation, d'utilisation et de maintenance des Modules SUNRISE (21 pages).*
- *Manuel d'installation des Modules SUNRISE (16 pages). PV Modules with 6" Mono-Crystalline Silicon Solar Cells:72 cells:SR-M672xxxL (xxx=370 - 390, in increment of 5) - 60 cells:SR-M660xxxL (xxx=310 - 325, in increment of 5) et PV Modules with 6" Half-cut Mono-Crystalline Silicon Solar Cells:144 cells:SR-M672xxxHL (xxx=370 - 405, in increment of 5) et 120 cells:SR-M660xxxHL (xxx=310 - 335, in increment of 5)*

Fabricant SYNEXIUM

- *Manuel d'installation, d'utilisation et de maintenance des Modules FRANCLIENNE (21 pages).*

Fabricant SYSTOVI

- *Notice de pose des Modules SYSTOVI - Références visées : PSN...000 – PEV...001 – PEH...00 (document rev 2022 – 9 pages)*
- *Notice d'instructions de montage des Modules SYSTOVI - PS18XXXN04 – PS18XXXN07 – PS19XXXN14 – PS19XXXN14-C – PS73XXXN04 – PS73XXXN07 – PS75XXXN17 – PS75XXXN17-C (document rev 2021)*
- *Plans des modules cadrés (PSXX-060-NXX) – 4 pages*

Fabricant TENKA SOLAR

- *Manuel d'installation, d'utilisation et de maintenance des Modules TENKA (22 pages – ref 2022-1).*
- *CEI EN 50380-Installation Manual TENKA 2021 (1)*
- *MANUALE INSTALLAZIONE*

Fabricant THALEOS

- *Notice 375 M6, Solar panels IM FR*

Fabricant THOMSON

- *Manuel d'installation Raia 375*

Fabricant TRINA SOLAR

- *Manuel d'installation additionnel des modules TRINA (Ref UM-M-0003/Ver. A du 25 Avril 2021)*
- *Manuel d'installation des modules VERTEX (single glass et dual glass)– (Ref UM-M-0002 – Version G de Octobre 2022)*
- *Manuel d'installation des modules VERTEX Back sheet glass modules – serie DE09 (Ref PS-M-0906 Ver. C du janvier 2021)*
- *Manuel d'installation des modules VERTEX – serie DE09 (Ref IM-M-0004 Ver. B du 31/12/2020)*
- *Manuel d'installation des modules 166-cell Back Sheet-Glass (Ref PS-M-0871 Ver: C du 27/10/2020)*
- *Complément au Manuel d'installation des modules TRINA (Ref UM-M-0001 Ver. B de novembre 2020)*
- *Manuel d'installation et d'utilisation des Modules 158.75-CELL DUOMAX & DUOMAX TWIN (ref PS-M-0693 version C - 28 pages - daté du 17 avril 2020).*
- *Manuel d'installation et d'utilisation des Modules 158.75 -CELL -Back Sheet Glass Framed (ref PS-M-0694 version D - 23 pages – daté du 17 avril 2020).*
- *Manuel d'installation et d'utilisation des Modules 166 -CELL -Back Sheet Glass Framed (ref PS-M-0871 version B - 21 pages – daté du 14 avril 2020).*
- *INSTALLATION MANUAL daté du 14/04/2020 (version PS-M-0869 – Version B)*
- *Manuel d'installation et d'utilisation des Modules VERTEX (ref PS-M-0905 version A - 21 pages – daté du 26 avril 2020).*

Fabricant TW SOLAR (TONGWEI)

- *Photovoltaic Module Installation Manual for TW solar energy Co., Ltd.*
- *TW solar-M-RD-TS043 Photovoltaic Module Installation Manual of TONGWEI Co., Ltd-A2*

Fabricant ULICA SOLAR

- *Manuel d'installation des Modules cadrés ULICA SOLAR (version UL-202001 – 14 pages)*
- *Manuel d'installation des Modules cadrés ULICA SOLAR (version UL13010 – date 2022 – 15 pages)*

Fabricant VOLTEC

- *Manuel d'installation et d'entretien des Modules cadrés TARKA 126 & 138 VSBD-VSMD-VSMS (version v20220208-12 pages)*
- *Manuel d'installation des Modules cadrés TARKA 60 - BIVA60 – TARKA72 (version 161219-Manuel d'installation TARKA-FR-VOLTEC Solar_LS – V12)*
- *Manuel d'installation des Modules cadrés TARKA 126 - 138 en VSBD ou VSMD (version 2020_Manuel d'installation et entretien TARKA 120 VSBD_VSMD_v1.0)*

Fabricant VOXERY (EVOSOLAR)

- *Manuel d'installation et d'entretien des Modules GPPV (35 pages)*

Fabricant YINGLI

- *Manuel d'installation et d'utilisation des Modules cadrés YINGLI SOLAR M10 YLM-J (version supplément -IEC_EN_20210801_V03_M10 YLM-J– 9 pages) – daté du 1er août 2021*
- *Manuel d'installation et d'utilisation des Modules cadrés YINGLI SOLAR (version IEC_EN_20200410_V03 – 11 pages)*

Marque	Dénomination et référence FT	Longueur (mm)	Largeur (mm)	Epaisseur (mm)	Retour cadre long côté (mm)	Retour cadre petit côté (mm)	Puissance (Watts)	Certificat IEC
ACNERGY	60 cellules (noir) « ACN-60FB-xxx	1650	992	40	-	-	300	Certificat n°Z2 110975 0001 Rev. 00 TÜV SUD
	120 cellules (noir) « ACN-120FB-xxx	1684	1002	40	-	-	330	
	120 cellules (noir) « ACN-120WOB-xxx	1684	1002	40	-	-	330	Certificat de conformité n° Z2 110975 0001 Rev.01 TÜV SUD
	120 cellules (noir) « ACN-120WOB-xxx	1755	1038	40	-	-	375	
AE SOLAR	METEOR – Bi-verre bifacial (N-type TopCon) série AE CMD-108BDS	1721	1133	30	-	-	410 -430	Certificat n°50552776 du 22/02/2023 du laboratoire TÜV Rheinland
	AURORA - 108 cellules Half-cut - Black– « série AE MD-108E - xxx	1721	1133	30	-	-	395 -415	
	AURORA - 120 cellules Half-cut - Black– « série AE MD-120E - xxx	1902	1133	30	-	-	440 -460	Certificat n°50536079 du 06/01/2023 du laboratoire TÜV Rheinland
	AURORA - 144 cellules Half-cut - Black– « série AE MD-144E - xxx	2278	1133	30	-	-	530 -550	
	AExxxMD-132E	2094	1134	35	35	15	485-505	TÜV Rheinland - PV 50536079 du 06/01/2023
	AExxxTMD-120BDE Ver.24.2.1	1902	1133	30	30	15	480-500	TÜV SÜD - Z2 080308 0005 rev00 du 27/05/2024
	AExxxMD-132BD Ver.24.1.1	2094	1133	30	30	15	485-505	TÜV Rheinland - PV50552776 du 01/08/2022
AEG	AS-M605B - xxx (code notice AS-M605B-P-O6N1-5BB 285-300 version 201901.V1.EN)	1640	992	35	-	-	285 -300	Certificat n°50405502 du laboratoire TÜV Rheinland
AEG	AS-M608 - xxx (code notice AS-M608-C6N1-5BB 290-310 version 201901.V1.EN)	1640	992	35	-	-	290 -310	
AEG	AS-P605B - xxx (code notice AS-P605-O6N1-5BB 270-285 version 2018.8.V1.EN)	1640	992	40	-	-	270 -285	
AEG	AS-P608 - xxx (code notice AS-P608-C6N1-5BB 270-280 version 201901.V1.EN)	1640	990	35	-	-	270 -285	
AEG	AS-M605B - xxx (code notice AS-M605B-P-O6N1-5BB 285-300 version 201901.V1.EN)	1640	992	35	-	-	285 -300	
AEG	AS-M608 - xxx (code notice AS-M608-C6N1-5BB 290-310 version 201901.V1.EN)	1640	990	35	-	-	290 -310	
AEG	AS-P605B - xxx (code notice AS-P605-O6N1-5BB 270-285 version 2018.8.V1.EN)	1640	992	40	-	-	270 -285	
AEG	AS-P608 - xxx (code notice AS-P608-C6N1-5BB 270-280 version 201901.V1.EN)	1640	990	35	-	-	270 -280	
AEG	Cadre argenté - demi-cellules M6– ref AS-M1202-H(M6) - xxx (Version 2020.12.V1-1.FR.)	1755	1038	35	-	-	370 -380	
AEG	Cadre noir – demi-cellules M6 ref AS-M1202Z-H(M6) - xxx (Version 2020.12.V1-1.FR.)	1755	1038	35	-	-	370 -380	
AEG	Cadre noir – demi-cellules M6 - fond noir ref AS-M1202B-H(M6) - xxx (Version 2021.04.V1.FR.)	1755	1038	35	-	-	365 -375	
AEG	cadre noir - demi-cellules G1 - fond noir ref AS-M1202B-H(cellules G1) - xxx (Version 2021.01.V1.FR.)	1682	1002	35	-	-	320 -330	
AEG	Cadre noir – demi-cellules M6 - fond argenté - ref AS-M1203-H(M6) - (Version 2020.12.V1.EN.)	1755	1038	35	-	-	370 -380	
AEG	Cadre noir – demi-cellules M6 - fond noir ref AS-M1203Z-H(M6) - (Version 2020.12.V1.EN.)	1755	1038	35	-	-	370 -380	
AEG	demi-cellules M10 - AS-M1322-H(M10), silver frame - xxx (Version 2022.08_V1.EN)	2094	1134	35	-	-	495 -505	
AEG	demi-cellules M10 - AS-M1322Z-H(M10), black frame - (Version 2022.08_V1.EN)	2094	1134	35	-	-	495 -505	
AEG	AS-M3057-S(G12)	1812	1096	30	-	-	415-425	TUV NORD - 44 780 21 406749 - 162R1M1 du 02/09/2022
AEG	AS-M3057Z-S(G12)	1812	1096	30	-	-	415-425	
AEG	AS-M3057U-S(G12)	1812	1096	30	-	-	410-420	TUV NORD - 44 780 21 406749 - 162R1M1 du 02/09/2022

Marque	Dénomination et référence FT	Longueur (mm)	Largeur (mm)	Epaisseur (mm)	Retour cadre long côté (mm)	Retour cadre petit côté (mm)	Puissance (Watts)	Certificat IEC
AEG	AS-M1083-H(M10)-xxx 2023.05.V1.FR	1722	1134	30	-	-	405-415	TÜV SÜD Z2 118409 0002 rev00 du 25/11/2022
AEG	AS-M1088B-BH(M10)-xxx Version 2023.09.V1.FR	1722	1134	30	-	-	420-430	TÜV NORD 44 780 24 406749 - 046 du 04/02/2024
AEG	AS-M1322B-H(M10)-xxx Version 2023.10.01.FR_ext30	2094	1134	35	-	-	495-505	TÜV SÜD Z2 118409 0002 rev01 du 01/03/2023
AEG	AS-M1322Z-H(M10)-xxx Version 2023.10.01.FR	2094	1134	35	-	-	500-510	TÜV SÜD Z2 118409 0002 rev01 du 01/03/2023
AEG	AS-M1082W-BH(RM10)-xxx/HV 2024.02.V2.EN	1762	1134	30	-	-	440-455	TÜV Rheinland - PV50627771 0001 du 19/04/2024
AEG	AS-M1082Y-BH(RM10)-xxx/HV 2024.02.V2.EN	1762	1134	30	-	-	440-455	TÜV Rheinland - PV50627771 0001 du 19/04/2024
AEG	AS-M1082B-BH(RM10)-xxx/HV 2023.12.V2.EN	1762	1134	30	-	-	435-450	TÜV Rheinland - PV50627771 0001 du 19/04/2024
AEG	AS-M1202B-BH(RM10)-xxx/HV 2024.02.V1.FR	1950	1134	30	-	-	485-500	TÜV Rheinland - PV50627771 0001 du 19/04/2024
AIKO	AIKO-Axxx-MAH54Mb AEBHS_EN_202310_V5.3	1722	1134	30	30	15	440-460	TUV Rheinland - PV 50546229 du 14/09/2023 p005
AIKO	AIKO-Axxx-MAH54Mb AEBHS_EN_202310_V5.3	1722	1134	30	35	35	445-460	TUV Rheinland - PV 50546229 du 14/09/2023 p005
AIKO	AIKO-Axxx-MAH54Mw black frame AEWHS_EN_202310_V5.3	1722	1134	30	30	15	450-465	TUV Rheinland - PV 50546229 du 14/09/2023 p004 + p007
AIKO	AIKO-Axxx-MAH54Mw silver frame AEWHS_EN_202310_V5.3	1722	1134	30	30	15	450-465	TUV Rheinland - PV 50546229 du 14/09/2023 p004 + p007
AIKO	AIKO-Axxx-MAH54Mw silver frame AEWHS_EN_202310_V5.3	1722	1134	35	35	35	450-465	TUV Rheinland - PV 50546229 du 14/09/2023 p004 + p007
AIKO	AIKO-Axxx-MAH54Db AEBHD_EN_202310_V5.3	1722	1134	30	30	15	440-455	TUV Rheinland - PV 50586300 du 22/05/2023 p001
AIKO	AIKO-Axxx-MAH54Dw AEWHD_EN_202310_V5.3	1722	1134	30	30	15	445-460	TUV Rheinland - PV 50586300 du 22/05/2023 p001
AIKO	AIKO-Axxx-MAH72Mw AEWHS_EN_202310_V5.3	2278	1134	35	35	15	600-620	TUV Rheinland - PV 50546229 du 14/09/2023 p004 + p007
AIKO	AIKO-Axxx-MAH72Mb AEBHS_EN_202310_V5.3	2278	1134	35	35	15	595-615	TUV Rheinland - PV 50546229 du 14/09/2023 p005
AIKO	AIKO-Axxx-MAH72Dw AEWHD_EN_202310_V5.3	2278	1134	30	30	15	595-615	TUV Rheinland - PV 50586300 du 22/05/2023 p001
AIKO	Neostar 2S AIKO-Axxx-MAH54Mb AEBHS_EN_V5.4	1757	1134	30	30	15	440-460	TÜV Rheinland PV 50614580 0001 du 05/01/2024
AIKO	Neostar 2N - AIKO-Axxx-MAH54Mw - AEWHS_EN_V6.3	1757	1134	30	30	15	450-470	TÜV Rheinland PV 50614580 0001 du 05/01/2024
AIKO	Neostar 2P - AIKO-Axxx-MAH54Mw - AEWHS_EN_V6.3	1757	1134	30	30	15	450-470	TÜV Rheinland PV 50614580 0001 du 05/01/2024
AIKO	Neostar 2S+AIKO-Axxx-MAH54Db AEBHD_EN_V6.3	1757	1134	30	30	15	440-460	TÜV Rheinland PV 50614584 0001 du 05/01/2024
AIRWELL	full black « PVMW-xxxM-FB- xxx (Fiche produit -22-AW -Modules-FR-0922 - septembre 2022)	1755	1038	35	-	-	375	Certificat de conformité n° Z2 110017 0001 Rev.01 du 06/07/2021 TÜV SÜD –
AIRWELL	demi-cellules - full black « PVMW- xxxM-FB- xxx (Fiche produit -22-AW - Modules-FR-0922 - septembre 2022)	2100	1038	35	-	-	500	
AIRWELL	PVMX-375M-FB	1755	1038	35	-	-	375	TUV SUD - Z2 121086 0001 rev00 du 02/06/2023
AIRWELL	PVMX-410M-FB	1722	1134	30	-	-	410	TUV SUD - Z2 121086 0001 rev00 du 02/06/2023
AIRWELL	PVMX-500M-FB	2094	1134	35	-	-	500	TUV SUD - Z2 121086 0001 rev00 du 02/06/2023
AKCOME	CHASER-M6/120P - SK8610HDGDC-xxx	1755	1038	30	-	-	380-400	TUV NORD - 44 780 21 406749 - 091R11A2M19 du 03/03/2023
AKCOME	CHASER-M6/120P - SK8610M(HV)C- xxx	1755	1038	30	-	-	360-380	TUV NORD - 44 780 21 406749 - 241R8A2M15 du 31/03/2023
AKCOME	iChaser - SK9609M(HV)C-xxx	1722	1134	30	33	15,4	395-415	TUV NORD - 44 780 21 406749 - 241R8A2M15 du 31/03/2023
AKCOME	SK9609TDGDC-xxx	1722	1134	30	30	30	410-430	TUV NORD - 44 780 21 406749 - 091R11A2M19 du 03/03/2023
AKCOME	iTopper - SK9609THVC-xxx	1722	1134	30	33	15,4	410-430	TUV NORD - 44 780 21 406749 - 241R8A2M15 du 31/03/2023
AKCOME	iChaser - SK9611M(HV)C	2094	1134	35	33	15	490-510	TUV NORD - 44 780 21 406749 - 241R8A2M15 du 31/03/2023
AKCOME	iTopper - SK9611TDGDC-xxx	2094	1134	30	30	10,8	510-530	TUV NORD - 44 780 21 406749 - 091R11A2M19 du 03/03/2023
AKCOME	SK9611THVC-xxx	2094	1134	35	33	15	500-520	TUV NORD - 44 780 21 406749 - 241R8A2M15 du 31/03/2023

Marque	Dénomination et référence FT	Longueur (mm)	Largeur (mm)	Epaisseur (mm)	Retour cadre long côté (mm)	Retour cadre petit côté (mm)	Puissance (Watts)	Certificat IEC
AKCOME	CHASER-M12/120P - SKA508M(HV)C-xxx	1754	1096	30	-	-	390-410	TUV NORD - 44 780 21 406749 - 241R8A2M15 du 31/03/2023
ALEO SOLAR	S19 HE - S19L.xxx	1660	990	50	18,5	9	300-310	Déclaration directives européennes 2006/95/EC et 2014/35/EU Certificat VDE n°40022485
	S79 HE - S79L.xxx	1660	990	50	18,5	9	295 - 305	Certificat VDE n°40048086
ALEO SOLAR	X59 HE- X59L.xxx	1660	990	42	30	13,7	300-325	Certificat n°40054651 VDE INSTITUT
ALEO SOLAR	X79 HE - X79L.xxx	1660	990	42	30	13,7	295 - 305	
ALEO SOLAR	P23 - P23L.xxx -(EN P23 320-330 W - @aleo solar GmbH 11/2019)	1716	1023	35	19	19	320-330	
ALEO SOLAR	P23 - P23L.xxx -(EN P23 333-345 W- @aleo solar GmbH 11/2019)	1716	1023	35	19	19	333-345	
ALEO SOLAR	X61 Premium - X61L.xxx (EN X61 255-265W- 11/2019)	1387	1023	42	30	13,7	255 - 265	
ALEO SOLAR	X63 - X63L.xxx - (EN X63 325-333W- 11/2019)	1716	1023	42	30	13,7	325-333	
ALEO SOLAR	X63 Premium - 340-345W - X63L.xxx - (EN X63 340-345W- 11/2019)	1716	1023	42	30	13,7	340-345	Certificat n°40054651 VDE INSTITUT
ALEO SOLAR	X81 Premium - X81L.xxx - (EN X81 250-260W- 11/2019)	1387	1023	42	30	13,7	250 - 260	Certificat n°40054651 VDE INSTITUT
ALEO SOLAR	X83 Premium - X83L.xxx - (EN X83 320-330W- 11/2019)	1716	1023	42	30	13,7	340-345	Certificat n°40054651 VDE INSTITUT
ALEO SOLAR	X83 Premium - X83L.xxx - (EN X83 333-345W - 11/2019)	1716	1023	42	30	13,7	333-345	Certificat n°40054651 VDE INSTITUT
ALEO SOLAR	Prémium - LEO « L62Sxxx - (ref FR LEO 350-360W - 01/2022)	1564	1144	40	30	13,67	350-360	Certificat n°40054651 VDE INSTITUT
ALEO SOLAR	Prémium - LEO Black L82Sxxx - (ref FR LEO black 335-345W- 12/2021)	1564	1144	40	30	13,67	335-345	Certificat n°40054651 VDE INSTITUT
ALEO SOLAR	Prémium - LEO « L64Sxxx mm (ref FR LEO 395-405W - 12/2021)	1752	1144	40	30	13,67	395-405	Certificat n°40054651 VDE INSTITUT
ALEO SOLAR	Prémium - LEO Black « L84Sxxx - (ref FR LEO black 380-390W- 12/2021)	1752	1144	40	30	13,67	380-390	Certificat n°40054651 VDE INSTITUT
ALIENOR	ALAD-410M	1722	1134	30	28	28	410	TUV SUD - Z2 121578 0001 rev00 du 27/07/2023
ALIENOR	ALIS-375M	1756	1039	35	-	-	375	TUV SUD - Z2 121578 0001 rev00 du 27/07/2023
ALIENOR	ALVT-500M	2094	1134	35	35	35	500	TUV SUD - Z2 121578 0001 rev00 du 27/07/2023
AMERISOLAR	AS-7M108-BHC-xxxW - EN-V2.0-2023	1722	1134	30	30	15	420-440	TUV SUD - Z2 093522 0015 rev00 du 31/03/2023
ASTROENERGY	Module ASTROHALO « CHSM6610M et CHSM6610M/HV (EN_20191030)	1650	992	35	-	-	305-315	Certificat n°492011304.001 TÜV NORD
ASTROENERGY	CHSM60M(BL)-HC .xxx AstroSemi_CHSM60M(BL)-HC (EN_20191030)	1692	1002	35	-	-	320-330	Certificat n°50542225 du 24/06/2022 (p7) du laboratoire TÜV Rheinland relatif à la conformité aux référentiels IEC 61215-1&2 :2016, IEC61215-1-1 :2016 et aux tests IEC 61730-1&2 :2016
ASTROENERGY	PENTA Premium M6 « CHSM60M(BL)-HC-series 166 .xxx (CHSM60M-HC(BL)_166_ASM_[EN]_20201210)	1755	1038	35	-	-	350-365	
ASTROENERGY	ASTRO 5s - PERC / Multi-busbar / Half-cut - type P - CHSM54M-HC (182) .xxx (Version :07/2021)	1708	1133	30	-	-	395-410	
ASTROENERGY	Series(182) ASTRO N5s - TOPCon / Multi-busbar / Half-cut « CHSM54N-HC .xxx (Version : 202204)	1722	1134	30	-	-	410-430	Certificat n°50542225 du 24/06/2022 (p7) du laboratoire TÜV Rheinland relatif à la conformité aux référentiels IEC 61215-1&2 :2016, IEC61215-1-1 :2016 et aux tests IEC 61730-1&2 :2016
ASTROENERGY	ASTRO N5s - TOPCon / Multi-busbar / Half-cut - Top Con - « CHSM54N(BL)-HC.xxx (Version : 202209)	1722	1134	30	-	-	405-420	
ASTROENERGY	ASTRO N5s - TOPCon / Multi-busbar / Half-cut « CHSM54N(BLH)-HC.xxx (Version : 202209)	1722	1134	30	-	-	405-420	
ASTROENERGY	CHSM54N-HC-xxx202401	1722	1134	30	33	33	425-445	TÜV Rheinland - PV50542225 du 12/07/2023
ASTROENERGY	CHSM54N(BL)-HC-xxx202401	1722	1134	30	33	33	420-440	TÜV Rheinland - PV50542225 du 09/06/2023
ASTROENERGY	CHSM54N(BLH)-HC-xxx202401	1722	1134	30	33	33	420-440	TÜV Rheinland - PV50542225 du 09/06/2023
ASTROENERGY	CHSM54N(DG)/F-HC-xxx202401	1722	1134	30	28	11,4	425-440	TÜV Rheinland - PV50542224 du 12/07/2023
ASTROENERGY	CHSM54N(DGT)/F-BH-xxx202401	1722	1134	30	28	11,4	415-430	TÜV Rheinland - PV50542224 du 12/07/2023
ASTROENERGY	CHSM54N(DGT)(BLH)/F-BH-xxx202309	1722	1134	30	28	11,4	415-430	TÜV Rheinland - PV50542224 du 12/07/2023
ASTROENERGY	CHSM54RNs(DG)/F-BH-xxx202401	1762	1134	30	28	11,4	435-450	TÜV Rheinland - PV50542224 du 18/12/2023

Marque	Dénomination et référence FT	Longueur (mm)	Largeur (mm)	Epaisseur (mm)	Retour cadre long côté (mm)	Retour cadre petit côté (mm)	Puissance (Watts)	Certificat IEC
ASTROENERGY	CHSM54RN(DG)(BLH)/F-BH-xxx202401	1762	1134	30	28	11,4	430-450	TÜV Rheinland - PV50542224 du 18/12/2023
ASTROENERGY	CHSM54RN(DGT)(BLH)/F-BH-xxx202401	1762	1134	30	28	11,4	430-450	TÜV Rheinland - PV50542224 du 18/12/2023
ASTROENERGY	CHSM54RN(DGT)/F-BH-xxx202401	1762	1134	30	28	11,4	430-450	TÜV Rheinland - PV50542224 du 18/12/2023
ASTROENERGY	CHSM54RN(DG)(BLH)/F-BH-xxx (2.0 mm glass) - 202409	1762	1134	30	28	12,2	440-460	TÜV Rheinland PV50542224 du 18/12/2023
ASTROENERGY	CHSM54RN(DGT)(BLH)/F-BH-xxx (2.0 mm glass) - 202409	1762	1134	30	28	12,2	1762	TÜV Rheinland PV50542224 du 18/12/2023
ASTROENERGY	CHSM54RN(DG)/F-BH-xxx (2.0 mm glass) - 202408	1762	1134	30	28	12,2	1762	TÜV Rheinland PV50542224 du 18/12/2023
ASTROENERGY	CHSM60RN(DGT)(BLH)/F-BH-xxx 202408	1961	1134	30	28	12,2	1762	TÜV Rheinland PV50542224 du 18/07/2024
ASTROENERGY	CHSM60RN(DG)(BLH)/F-BH-xxx 202406	1961	1134	30	-	-	1961	TÜV Rheinland PV50542224 du 18/07/2024
ASTROENERGY	CHSM66RN(DG)/F-BH-xxx 202406	2382	1134	30	28	12,2	1961	TÜV Rheinland PV50542224 du 09/04/2024
ASTROENERGY	CHSM60RN(DG)/F-BH-xxx 202406	1961	1134	30	-	-	2382	TÜV Rheinland PV50542224 du 18/07/2024
ASTROENERGY	CHSM60N(DG)/F-HC-xxx 202406	1908	1134	30	28	11,4	1961	TÜV Rheinland PV50625618 0002 du 15/04/2024
ASTROENERGY	CHSM72N(DG)/F-BH-xxx 202406	2278	1134	30	28	12,2	580-600	TÜV Rheinland PV50542224 du 12/07/2023
ASTROENERGY	CHSM78N(DG)/F-BH-xxx 202406	2465	1134	30	28	12,2	625-650	TÜV Rheinland PV50542224 du 28/11/2023
AUO-BENQ	Sun Vivo - PM060MW2/PM060MB2 xxx – (mai 2017)	1640	990	40	34	34	290-310	Certificat INTERTEK n°SG ITS-12720M1
	Sun Bravo - PM060MW4 Plus/PM060MW4xxx (ref: PM060MW4 Plus FR 201908)	1696	1022	40	36	36	320-335	Certificat n°50406713 0001 TÜV Rheinland
AUSTA	AUxxx-33V-MHB	2094	1134	35	30	15	500-535	TÜV NORD 44 780 24 406749 - 052 du 04/02/2024
AXITEC	AC-xxxTGBl/120TB 120TGBLEN240206A-141/1	1950	1134	30	-	-	485-500	TÜV Rheinland - PV50602490 0002 du 15/04/2024
AXITEC	AXIPREMIUM « AC-xxxM /156 – 60S – xxx -	1640	992	35	35	35	270-300	Certificat n° PV 50357152 du laboratoire TÜV Rheinland -
AXITEC	AXIPREMIUM « AC-xxxM – 60S – xxx (ref 60MFR190226A.(AXITEC_DB_60zlg_mono_premium_MIA_FR_1000V_neo)	1640	992	35	35	35	290-310	Certificat TÜV NORD concernant le rapport n°492010659.001
AXITEC	AXIPREMIUM HC « AC-xxxMH – 120S – xxx – (ref120MHFR190213A (AXITEC_DB_120zlg_mono_HC_MIA_FR_100 0V_neo)	1675	992	35	35	35	310-325	Certificat n° Z2 096640 0008 Rev.00 (selon rapport n°701262004701-00) TÜV SUD
AXITEC	AXIpremium XL HC « AC-xxxMH / 120V – xxx- (120MHEN201020A)	1755	1038	35	28	28	360-380	Certificat n° 40050300 du 28/06/2019 (selon rapport n° 5020520-3972-0001 / 283510) VDE Insitut
AXITEC	Half cells - AXIblackpremium XL HC « AC-xxxMH / 120S – xxx - (ref 120MHEN200504A)	1776	1052	35	28	28	350-365	
AXITEC	120 Half cells - AXIblackpremium XL HC « AC-xxxMG / 120V – xxx – (ref 120MBEN201019A)	1704	1008	30	28	28	330-345	
AXITEC	Modules Monocristallins - « AXIPREMIUM XL HC - (144MHEN20228A)	2094	1038	35	-	-	430-460	Certificat n° Z2 096640 0008 Rev.00 (selon rapport n°701262004701-00) TÜV SUD
AXITEC	AXIperfect FXXL WB - halfcell, N-Type - TOPCon - « AC-xxxTFM/108WB - xxx (Version : 2022)	1722	1134	30	-	-	410-425	Certificat n° 40050300 du 28/06/2019 (selon rapport n° 5020520-3972-0001 / 283510) VDE Insitut
BELGA SOLAR	Design	1736	1146	35	-	-	410	ELIOCERT ID20240523 du 23/05/2024
BELGA SOLAR	Design	1736	1146	35	-	-	415	ELIOCERT ID20240523 du 23/05/2024
BELGA SOLAR	Performance	1736	1146	35	-	-	420	ELIOCERT ID20240524 du 24/05/2024
BELGA SOLAR	Performance	1736	1146	35	-	-	428-430	ELIOCERT ID20240524 du 24/05/2024
BELINUS	HYPERION - BE54-18X-GG-xxx - 2023-11-17 FRv1	1722	1134	30	-	-	400-410	TUV SUD - Z2 115229 0001 rev01 du 28/10/2022
BELINUS	NOVA - BE-Nova-UB-GG-54-xxx - 2023-11-17 FRv1	1722	1134	30	-	-	430-450	TUV NORD - 44 780 23 406749 - 425 du 21/11/2023
BISOL	PREMIUM BMO 280 – 305 Wc	1649	991	35	27	27	280 – 305	

Marque	Dénomination et référence FT	Longueur (mm)	Largeur (mm)	Epaisseur (mm)	Retour cadre long côté (mm)	Retour cadre petit côté (mm)	Puissance (Watts)	Certificat IEC
BISOL	BMO – xxx – (fiche technique – janvier 2019)	1649	991	35	27	27	285 – 310	Certification IEC n°22 085982 0001 Rev. 00 du laboratoire TÜV SUD
BISOL	BMU – xxx- (fiche technique – Décembre 2018)	1649	991	35	27	27	255 – 295	
BISOL	BMO Premium – xxx- (décembre 2019)	1649	991	35	27	27	290 – 330	
BISOL	BMO – xxx - (mai 2020)	1665	1002	35	27	27	305 – 330	
BISOL	Demi-cellules « Duplex_BDO – xxx - (BISOL_Duplex_BDO_360-380_M6_120cells_FR)	1770	1050	35	27	27	360 – 380	Certificat n° 49368-006 (selon rapports 2.00.80559.1.0b1 et 2.00.80559.1.0a1) du laboratoire OVE Certificat de conformité n° 44 780 21 406749 – 141 (selon rapport n°492011747.001) TÜV NORD
BISOL	Demi-cellules « Duplex_BBO – xxx - (BISOL_Duplex_BBO_450-460_M6_144-cells_FR – mars 2022)	2110	1050	40	27	27	450 – 460	
BISOL	DUPLEX BDO M10 - xxx - (Janvier 2023)	1722	1134	30	30	30	400 – 420	
BISOL	DUPLEX BBO M10 - xxx - (Janvier 2023)	2094	1134	35	30	30	500 – 510	
BISOL	BISOL Duplex / BDO April 2024	1722	1134	30	30	30	425-440	TÜV NORD 44 780 24 406749 - 245 du 18/06/2024
BISOL	BISOL Bifacial / BDO April 2024	1722	1134	30	30	30	425-440	TÜV NORD 44 780 24 406749 - 245 du 18/06/2024
BISOL	BISOL Duplex / BBO April 2024	2094	1134	35	30	30	520-540	TÜV NORD 44 780 24 406749 - 245 du 18/06/2024
BISOL	BISOL Bifacial / BBO April 2024	2094	1134	35	30	30	520; 530; 540	TÜV NORD 44 780 24 406749 - 245 du 18/06/2024
BLAUKPUNT	Full Black « GAN 60xxxW – xxx - (modules DHM-xxxW)	1650	991	35	35	35	295 – 310	Certificat n°SHV06008/19-02 du laboratoire TÜV NORD Certificat d'enregistrement n°PV 50419909 TÜV Rheinland -
BOURGEOIS GLOBAL	BGPV (SL)xxx-MCSI - xxx (septembre 2019)	1648	990	35	-	-	300	
BOURGEOIS GLOBAL	BGPV (SL)xxx-MCSI - xxx (septembre 2019)	1648	990	35	-	-	270	Certificat n°PV 50414863 (rapport n°01-WJT-50130675 014) du laboratoire TÜV Rheinland -
BOURGEOIS GLOBAL	Bi-verre « BG-PV – BIV60-300	1664	998	40	-	-	300	Certificat n° Z2 102656 0001 Rev.00 (selon rapport n°701261812101-00) TÜV SUD
BOURGEOIS GLOBAL	BGPV (BK)-xxxM-MCSI -	1640	990	40	-	-	300	Certificat n°PV 50414863 TÜV Rheinland -
BOURGEOIS GLOBAL	BGPV (BK) – 330 MCSI –	1684	1002	35	35	35	330	
BOURGEOIS GLOBAL	BGPV (BK)-365 MCSI – BGPV60-xxxFB –	1776	1052	35	35	35	365	
BOURGEOIS GLOBAL	Demi-cellules « BG PV 440 – BGPV72-xxx-	2115	1052	40	35	35	440	Certificat n°PV 50414863 TÜV Rheinland -
BOURGEOIS GLOBAL	Silver – demi-cellule - BGPV (SL)-xxxM-MCSI – BGPV60-xxx –	1755	1038	35	35	35	375	Certificat n° Z2 102656 0002 Rev.00 (selon rapport n°701262012201-00) TÜV SUD Attestation établie par la société DMEGC datée du 08/12/2020 de marque DMEGC
BOURGEOIS GLOBAL	Black-demi-cellule « BGPV (BK)-xxxM-MCSI - BGPV60-xxxBW	1755	1038	35	35	35	375	
BOURGEOIS GLOBAL	BGPV60-xxxFB -	1755	1038	35	35	35	365	
BOURGEOIS GLOBAL	Black-demi-cellule « BGPV (BK)-xxxM-MCSI – BGPV72-xxxBW - (BGPV72-XXX)	2115	1052	40	35	35	440	
BOURGEOIS GLOBAL	BGPV54M10T-425BVBFTBN 11/2023	1722	1134	30	30	15	425	TÜV Rheinland PV 50622373 0001 du 19/03/2024
BOURGEOIS GLOBAL	BGPV60M10RT-500BVBFTBN 11/2023	1950	1134	30	30	15	500	TÜV Rheinland PV 50622373 0001 du 19/03/2024
BYD	BYD M6K-30-5BB – xxx - (Version No.: ENM6K-20191211 Reference before March 28 2020)	1645	992	35	35	35	250 – 310	Attestation de conformité n° N8A 060191 0145 Rev.05 (selon rapport n°64290170030209) TÜV SUD Certificat de conformité n° Z2 060191 0133 Rev.03 (selon rapport n°64290170030209) TÜV SUD
BYD	BYD M6K-30-5BB – xxx - (Version No.: ENM6K-20191211 Reference before March 28 2020)	1645	992	35	35	35	285 – 310	
BYD	BYD MIK-30- SERIES -5BB – xxx - (Version No.: 20200511)	1684	1002	35	35	35	325 - 340	Certificat de conformité n° Z2 060191 0173 Rev.00 (selon rapport n°882162004301) TÜV SUD
BYD	BYD MIK - 36 – SERIES - 5BB – xxx - (Version No.: 20200511)	2008	1002	35	35	35	390 - 410	

Marque	Dénomination et référence FT	Longueur (mm)	Largeur (mm)	Epaisseur (mm)	Retour cadre long côté (mm)	Retour cadre petit côté (mm)	Puissance (Watts)	Certificat IEC
BYD	BYD MIK - 36 – SERIES - 5BB BLACK – xxx – (Version No.: 20200611)	2008	1002	35	35	35	390 - 410	Attestation de conformité n° N8A 060191 0145 Rev.05 (selon rapport n°64290170030209) TÜV SUD
BYD	BYD PHK - 36 – SERIES - 5BB BLACK – xxx – (Version No.: 20200821)	1992	992	35	35	35	325 - 345	Certificat de conformité n° Z2 060191 0133 Rev.03 (selon rapport n°64290170030209) TÜV SUD
CANADIAN SOLAR	CS6K- xxxP - xxx – (Version Novembre. 2019 - Datasheet V5.59_EN)	1650	992	35	35	35	285 – 305	Certificat de conformité n° Z2 084937 0029 Rev.01 (selon rapport n°704061704902-03) TÜV SUD Certificat de la société de certification VDE n°40024361 Certificat de la société de certification VDE n°40045991
CANADIAN SOLAR	CS6K- xxxMS - xxx – (Version Oct. 2019 - Datasheet V5.59_EN)	1650	992	35	35	35	305 – 320	
CANADIAN SOLAR	KuPower MBB ou 5BB (1000 V / 1500 V) «CS3K- xxxP - xxx – (Version Oct. 2019 - Datasheet V5.6_EN)	1675	992	35	35	35	295 – 310	
CANADIAN SOLAR	CS3K- xxxMS - xxx – (Version juillet. 2019 - Datasheet V5.59_EN)	1675	992	35	35	35	315 – 335	
CANADIAN SOLAR	CS3K- xxxMS_All Black - xxx – (Version juillet. 2019 - Datasheet V5.59_EN)	1675	992	35	35	35	300 – 315	
CANADIAN SOLAR	HiKu Super Power «CS3L- xxxP - xxx – (Version July 2019 - Datasheet V5.58_EN)	1765	1048	40	-	-	350 - 365	
CANADIAN SOLAR	HiKu Super Power «CS3L- xxxMS - (Version July 2019 - Datasheet V5.58_EN)	1765	1048	40	-	-	350 - 370	
CANADIAN SOLAR	PERC HiDM «CS1H-xxxMS- xxx – (Version July 2019 - Datasheet V5.581_EN)	1700	992	35	35	35	320 – 345	
CANADIAN SOLAR	PERC HiDM-Black «CS1H-xxxMS- xxx – (Version May 2019 - Datasheet V5.581_EN)	1700	992	35	35	35	320 – 340	
CANADIAN SOLAR	HiKu - MODULE PERC PUISSANT «CS3L- xxxMS - xxx – (Version Mai 2021 - Datasheet V5.7_FR)	1765	1048	35	35	25	360 – 385	
CANADIAN SOLAR	HiHero – cellules à hétérojonction «CS6R- xxxH-AG - xxx – (Version May 2022. Datasheet V2.3_EN)	1722	1134	30	30	30	415 – 440	
CANADIAN SOLAR	HiKu - PERC - «CS3L- xxxMS - xxx – (Version May 2022 - Datasheet V5.9_EN)	1765	1048	35	35	25	360 – 385	
CANADIAN SOLAR	HiKu6 - PERC - «CS6R- xxxMS - xxx – (Version juin 2022 - Datasheet V1.9_EN)	1722	1134	30	30	30	395 – 420	
CS WISMAR (SONNENTROMFAB RIK°)	EXCELLENT GLASS/GLASS M60 – Balance - xxxM60 (Version 07/2019 – rev 3.7)	1700	1000	35	26,4	26,4	300 – 320	Certificat n°PV 60116771 TÜV Rheinland
CS WISMAR (SONNENTROMFAB RIK°)	EXCELLENT GLASS/GLASS M60 – Smart - xxxM60 – (Version 07/2019 – rev 3.7)	1700	1000	35	26,4	26,4	300 – 320	Certificat n°PV 60116771 TÜV Rheinland
	EXCELLENT GLASS/GLASS M60 – Black - xxxM60 - (Version 07/2019 – rev 3.7)	1700	1000	35	26,4	26,4	300 – 320	
DAHAI Solar	DHM54T35-xxx/TP	1722	1134	30	-	-	405-430	TÜV SÜD - Z2 001783 0001 rev05 du 05/01/2024
DAHAI Solar	DHM54D35-xxx/TP	1762	1134	30	-	-	415-440	TÜV SÜD - Z2 001783 0001 rev05 du 05/01/2024
DAS SOLAR	(Half-cell – PERC) « DAS WH120P6-xxx – xxx – (notice 2019)	1765	1048	35	35	35	355 – 375	Certificat n° Z2 102627 0005 Rev.05 (selon rapport n°704061906702-05) TÜV SUD
DAS SOLAR	DAS-DH108NA-xxx – bifacial DAS-MP-017-A98.V04	1722	1134	30	33	18	420-440	TÜV SÜD - Z2 102627 0005 rev23 du 06/11/2023
DAS SOLAR	DAS-DH108ND-xxx – bifacial DAS-2023.11.21.V01	1800	1134	30	28	12	435-465	TÜV SÜD - Z2 102627 0005 rev23 du 06/11/2023
DAS SOLAR	DAS-DH144NA-xxx – bifacial DAS--MP-017-A25.V09	2278	1134	30	28	12	565-585	TÜV SÜD - Z2 102627 0005 rev23 du 06/11/2023
DAS SOLAR	DAS-DH144ND-xxx – bifacial DAS-2023.11.02.V01	2382	1134	30	28	12	590-615	TÜV SÜD - Z2 102627 0005 rev23 du 06/11/2023

Marque	Dénomination et référence FT	Longueur (mm)	Largeur (mm)	Epaisseur (mm)	Retour cadre long côté (mm)	Retour cadre petit côté (mm)	Puissance (Watts)	Certificat IEC
DAS SOLAR	DAS-DH120ND-xxx DAS-2024.02.27	1994	1134	30	28	12	490-515	TÜV SÜD - Z2 102627 0005 rev26 du 15/03/2024
DAS SOLAR	DAS-DH96NE-xxx DAS-2024.05.23	1762	1134	30	28	12	425-450	TÜV SÜD - Z2 102627 0005 rev27 du 23/05/2024
DAS SOLAR	DAS-DH108NE-xxx DAS-2024.05.23	1960	1134	30	28	12	485-505	TÜV SÜD - Z2 102627 0005 rev27 du 23/05/2024
DAS SOLAR	DAS-DH132NE-xxx DAS-MP-017-A35.V02	2382	1134	30	28	12	595-620	TÜV SÜD - Z2 102627 0005 rev27 du 23/05/2024
DENIM	PERC – Denim glass glass bifacial 375 Wp – ref produit Denim U M2B 375 BTG 120H » (Version. Juin 2022-1)	1755	1038	30	-	-	375	TÜV SUD n° Z2 087093 0012 &13 Rev. 00 (selon rapports n°701262213904-00 et 701262213903-00)
DENIM	PERC – « Denim glass glass bifacial 410 Wp– ref produit Denim U M3B 410 BTG 108H » (Version. Juin 2022-1)	1730	1134	30	-	-	410	TÜV SUD n° Z2 087093 0012 &13 Rev. 00 (selon rapports n°701262213904-00 et 701262213903-00)
DENIM	PERC – « Denim all black 405 Wp - ref produit Denim U M3 405 BB 108H » (Version. Juin 2022-1)	1724	1134	30	-	-	405	Certificat n° Z2 087093 0015&14 Rev. 00 (selon rapports n°701262213902-00 et *701262213901-00) TÜV SUD Modules Single-glass
DENIM	PERC – « Denim all black 450 Wp - ref produit Denim U M3 450 BB 120H » (Version. Juin 2022-1)	1909	1134	30	-	-	450	
DENIM	PERC – « Denim black white 460 Wp ref produit Denim U M3 460 BW 120H » (Version. September-2022-1)	1909	1134	30	-	-	460	
DENIM	Denim U M3 460 BW 120H - V.Août-2023-1	1909	1134	30	-	-	460	TUV SUD - Z2 087093 0010 rev05 du 07/06/2023
DENIM	Denim U N3 420 BB 108H - V.Août-2023-1	1722	1134	30	-	-	420	TUV SUD - Z2 087093 0010 rev05 du 07/06/2023
DENIM	Denim U N3 430 BBG 108H - V.Aug-2023-1	1722	1134	30	-	-	430	TUV SUD - Z2 087093 0011 rev04 du 05/06/2023
DENIM	Denim U N3 430 BTG 108H - V.Août-2023-1	1722	1134	30	-	-	430	TUV SUD - Z2 087093 0011 rev04 du 05/06/2023
DENIM	Denim U N3 430 BW 108H - V.Août-2023-1	1722	1134	30	-	-	430	TUV SUD - Z2 087093 0010 rev05 du 07/06/2023
DENIM	Denim U N3 475 BTG 120H - V.Sept-2023-1	1909	1134	30	-	-	475	TUV SUD - Z2 087093 0011 rev04 du 05/06/2023
DENIM	Denim U N3 xxx BBG 108H May-2024-1	1722	1134	30	28	15	420-440	TÜV Rheinland PV 50628175 0001 du 25/04/2024
DENIM	Denim U N3 xxx BTG 108H May-2024-1	1722	1134	30	28	15	420-440	TÜV Rheinland PV 50628175 0001 du 25/04/2024
DENIM	Denim U N3 xxx BBG 120H May-2024-1	1909	1134	30	28	15	470-490	TÜV Rheinland PV 50628175 0001 du 25/04/2024
DENIM	Denim U N3 xxx BTG 120H May-2024-1	1909	1134	30	28	15	470-490	TÜV Rheinland PV 50628175 0001 du 25/04/2024
DENIM	Denim U N4 500 BTG 108H Jun-2024-1	1960	1134	30	-	-	500	TÜV Rheinland PV 50628175 0001 du 25/04/2024
DMEGC	PERC - Half Cell « DMxxxG1-60HBB (Ver:20200115B)	1684	1002	35	-	-	315 – 330	Certificat n° Z2 076043 0092 Rev.07 (selon rapport n°704061905409-07) TÜV SUD concerne les modules monocristallins 1500V
DMEGC	PERC - Half Cell « DMxxxG1-60HBW - (Ver:20200115B)	1765	1002	35	-	-	325 – 340	Certificat n° Z2 076043 0093 Rev.00 (selon rapport n°704061707704-02) TÜV SUD
DMEGC	Half Cut « DMxxxM6-60HBB Series - (Ver:20200115B)	1776	1052	35	-	-	345 – 360	
DMEGC	DMxxx-M6-60HSW Series - (Ver:20200115B)	1776	1052	35	-	-	360 – 375	Certificat n° Z2 076043 0093 Rev.00 (selon rapport n°704061707704-02) TÜV SUD
DMEGC	Half Cell – fond blanc – cadre noir « DMHxxxM6-60HBW (white) – (Ver: FR2012)	1755	1038	35	35	35	375 – 385	
DMEGC	PERC – Half cells - fond blanc « DMxxxM10-54HSW- (Ver: FR2103)	1723	1134	30	35	35	400 – 410	Certificat n° Z2 076043 0085 Rev.08 TÜV SUD
DMEGC	Half Cell – fond blanc – cadre noir « DMxxxM6-60HBB – xxx - (Ver:20210813A0)	1755	1038	35	35	35	365 – 380	Certificat n° Z2 076043 0089 Rev.16 TÜV SUD modules monocristallins 1000V
DMEGC	PERC – Half cells « DMxxxM6-60HBW/-V - (Ver:20210813A0)	1755	1038	35	30	30	370 – 385	TÜV SUD n° Z2 076043 0093 Rev.00 (selon rapport n°704061707704-02)
DMEGC	DMxxxM10-B54HBT - xxx (Ver:20211013A0)	1722	1134	30	-	-	380 – 395	Certificat n° Z2 076043 0085 Rev.08 TÜV SUD Certificat n° Z2 076043 0089 Rev.16 TÜV SUD
DMEGC	DMxxxM10-54HBW-V - xxx (Ver:20211014A1)	1708	1134	30	-	-	395 – 410	
DMEGC	DMxxxM10-54HSW-V - xxx (Ver:20210705A0)	1708	1134	30	-	-	395 – 410	
DMEGC	PERC – Half cells « DMxxxM6-60HSW/-V - (Ver:20210813A0)	1755	1038	35	30	30	370 – 385	TÜV SUD n° Z2 076043 0093 Rev.00 (selon rapport n°704061707704-02)

Marque	Dénomination et référence FT	Longueur (mm)	Largeur (mm)	Epaisseur (mm)	Retour cadre long côté (mm)	Retour cadre petit côté (mm)	Puissance (Watts)	Certificat IEC
DMEGC	P type– double-glass; bifacial; half cut - DMxxxM10-B54HBT - xxx (Ver: EN2202 du 2022-02-18)	1722	1134	30	-	-	395 – 405	TÜV NORD n° 44 780*20 406749-229R8M8 (selon rapport n°492011567.011)
DMEGC	P type –DMxxxM6-B60HBT et DMxxxM6-60HBW-V - (Ver:20210820A0)	1755	1038	30	30	30	355 – 370	Certificat n° Z2 076043 0085 Rev.08 TÜV SUD
DMEGC	P type - DMxxxM10-66HBB/-V- (Ver:20220117A0)	2094	1134	35	30	30	485 – 500	Certificat n° Z2 076043 0089 Rev.16 TÜV SUD
DMEGC	P type « DMxxxM10-54HBB/ V - (Ver: 20220614A0)	1708	1134	30	30	30	390 – 405	Certificat n° Z2 076043 0089 Rev.16 TÜV SUD
DMEGC	P type double-glass ; half cut - DMxxxM6-B60HBT - (Ver: 20220628A0)	1755	1038	35	35	20	360 – 375	TÜV SUD n° Z2 076043 0087 Rev.01 TÜV NORD n° 44 780*20 406749-229R8M8
DMEGC	DMxxxM10-54HSW-V	1722	1134	30	30	30	400-415	TUV SUD - Z2 076043 0085 rev14 du 07/01/2022
DMEGC	DMxxxM10-54HBW-V	1722	1134	30	30	30	400-415	TUV SUD - Z2 076043 0085 rev14 du 07/01/2022
DMEGC	DMxxxM10-54HBB-V	1722	1134	30	30	30	395-410	TUV SUD - Z2 076043 0085 rev14 du 07/01/2022
DMEGC	DMxxxM10T-B54HBT	1722	1134	30	30	15	410-425	TUV Rheinland - PV 50582887 du 18/05/2023
DMEGC	DMxxxM10T-B54HSW	1722	1134	30	30	15	415-430	TUV Rheinland - PV 50582887 du 19/04/2023
DMEGC	DMxxxM10RT-54HBB / DMxxxM10RT-54HBB-V 202312v2.0	1762	1134	30	30	30	435-450	TÜV SUD - Z2 076043 0116 rev04 du 31/01/2024
DMEGC	DMxxxM10RT-54HSW/HBW DMxxxM10RT-54HSW/HBW-V 202312v3.0	1762	1134	30	30	30	440-455	TÜV SUD - Z2 076043 0116 rev04 du 31/01/2024
DMEGC	DMxxxM10RT-B54HST/HBT 202312v4.0	1762	1134	30	30	15	435-450	TÜV Rheinland PV50582887 du 17/01/2024 (p24 + p27 + p39)
DMEGC	DMxxxM10RT-B54HSW/HBW 202312v4.0	1762	1134	30	30	15	440-455	TÜV Rheinland PV50582887 du 17/01/2024 (p27 + p39)
DMEGC	DMxxxM10RT-60HBB / DMxxxM10RT-60HBB-V 202312v2.0	1950	1134	35	35	35	485-500	TÜV SUD - Z2 076043 0116 rev04 du 31/01/2024
DMEGC	DMxxxM10RT-60HSW/HBW DMxxxM10RT-60HSW/HBW-V 202312v2.0	1950	1134	35	35	35	490-505	TÜV SUD - Z2 076043 0116 rev04 du 31/01/2024
DMEGC	DMxxxM10RT-B60HST/HBT 202312v2.0	1950	1134	30	30	15	485-500	TÜV Rheinland PV50582887 du 01/02/2024 (p37)
DMEGC	DMxxxM10RT-G54HSW/HBW 202310_1	1762	1134	30	30	15	435-450	TÜV Rheinland PV50582887 du 17/01/2024 (p34)
DMEGC	DMxxxM10T-B54HBB 202304_1 B54HBB-202404_1	1722	1134	30	30	15	415-430	TÜV Rheinland PV 50582887 du 19/04/2023
DMEGC	DMxxxM10RT-54HSW/HBW DMxxxM10RT-54HSW/HBW-V DMxxxM10RT-54HSW-HBW(XXX=445-465)-16-1762x1134x30-3.2mm-202408v1.0	1762	1134	30	30	30	445-455	TÜV SUD Z2 076043 0116 Rev06 du 08/05/2024
DMEGC	DMxxxM10RT-B54HST/HBT DMxxxM10RT-B54HST-HBT(XXX=440-460)-16-1762x1134x30-2.0+2.0mm-202408v1.0	1762	1134	30	30	15	440-460	TÜV Rheinland PV 50582887 du 13/08/2024
DMEGC	DMxxxM10RT-B54HSW/HBW DMxxxM10RT-B54HSW-HBW(XXX=445-465)-16-1762x1134x30-2.0+2.0mm-202408v1.0	1762	1134	30	30	15	445-460	TÜV Rheinland PV 50582887 du 13/08/2024
DMEGC	DMxxxM10RT-B60HST/HBT DMxxxM10RT-B60HST-HBT(XXX=490-515)-16-1950x1134x30-2.0+2.0mm-202408v1.0	1950	1134	30	30	15	490-515	TÜV Rheinland PV 50582887 du 13/08/2024
DMEGC	DMxxxM10RT-G54HSW/HBW DMxxxM10RT-G54HSW-HBW(XXX=445-465)-16-1762x1134x30-2.0+2.0mm-202408v1.0	1762	1134	30	30	15	445-460	TÜV Rheinland PV 50582887 du 13/08/2024
DUALSUN	Hybrides DUALSUN Flash « xxxM-60-0BBP - (v1.1 - Novembre 2019)	1650	991	35	35	35	300 – 315	TÜV SUD n° Z2 103216 0008 Rev.00
DUALSUN	Hybrides DUALSUN Spring (all black) isolés « xxxM-60-3BBPI - (v1.1 - Novembre 2019)	1650	991	35	35	35	300 – 315	Certification IEC n° Z2 103216 0009 Rev.00 du laboratoire TÜV SUD
DUALSUN	Hybrides DUALSUN Spring (all black) non isolés « xxxM-60-3BBPN - (v1.1 - Novembre 2019)	1650	991	35	35	35	300 – 315	Certificat n°44 780 20 406749 -219R1M1 du laboratoire TÜV NORD (selon rapport n°492011558.002),
DUALSUN	Dualsun Flash xxxM-60-0BBP - (Version mars 2020 – v1.5)	1650	991	35	35	35	300 – 315	
DUALSUN	Dualsun Flash xxxM-60-00 - (Version avril 2020 – v1.1)	1658	996	35	35	35	300 – 340	Certificat n°44 780 20 406749 -219R1M1 du laboratoire TÜV
DUALSUN	Dualsun Flash xxxM-120-00 - (Version juillet 2020 – v1.0)	1686	1002	35	35	35	325 – 345	
DUALSUN	Dualsun Flash xxxM-72-00 - (Version juin 2020 – v1.0)	1980	1002	40	35	35	340 – 405	
DUALSUN	Dualsun Flash xxxM-144-00 (Version juin 2020 – v1.0)	2015	1002	40	35	35	390-415	Certificat de conformité n°16429 Rev2 (selon rapport n°PKC0003438) délivrée par l'organisme KIWA

Marque	Dénomination et référence FT	Longueur (mm)	Largeur (mm)	Epaisseur (mm)	Retour cadre long côté (mm)	Retour cadre petit côté (mm)	Puissance (Watts)	Certificat IEC
DUALSUN	Hybrides DUALSUN Spring (all black) isolés « xxxM-60-3BBPI - (v1.5- mars 2020)	1650	991	35	35	35	300 – 315	Certificat n°44 780 22 406749 -172 du 27/07/2022 du laboratoire TÜV NORD
DUALSUN	Hybrides DUALSUN Spring (all black) non isolés « xxxM-60-3BBPN - (v1.5- mars 2020)	1650	991	35	35	35	300 – 315	Certificat d'enregistrement n°PV 039244 du 17/05/2023 du laboratoire TÜV Rheinland
DUALSUN	Dualsun Flash AC Black - (Version v1.0 – Septembre 2020 - DS300M2-60BB-02)	1650	992	40	35	35	300	Certificat IEC n°22 103216 0006 Rev. 00 du laboratoire TÜV SUD (selon rapport n°701262004103-00),
DUALSUN	Half cut « Dualsun Flash xxxM6-120SW-01 - (Version août 2020 – v1.2 - DS360M6-120SW-01)	1765	1048	35	35	35	345 – 370	Certificat de conformité n°16828 Rev0 (selon rapport n°PKC0004807/A) délivrée par l'organisme KIWA
DUALSUN	Dualsun Flash Shingle DSxxxG1-360SBB5 - (Version décembre 2020 – v1.0)	1646	1140	35	35	35	370 – 400	
DUALSUN	(PV-2) « Dualsun Flash xxxM-60-0BBP - (Version décembre 2020 – v1.0)	1640	992	35	35	35	300 – 310	Certificat de conformité n°16429 Rev2 (selon rapport n°PKC0003438) délivrée par l'organisme KIWA Certificat n°44 780 20 406749 -219R1M1 du laboratoire TÜV NORD
DUALSUN	(PERC) « Dualsun Flash Half Cut xxx120-M6-02 - (Version janvier 2021 – v1.0)	1755	1048	35	35	35	345 – 375	TUV SUD n°22 103216 0006 Rev. 00
DUALSUN	Dualsun Flash DSxxx-120M6-02 - (Version janvier 2021 – v1.0)	1755	1048	35	35	35	345 – 375	KIWA n°16828 Rev0 (selon rapport n°PKC0004807/A)
DUALSUN	Dualsun Flash Shingle DSxxxG1-360SBB5 - (Version décembre 2020 – v1.0)	1646	1140	35	35	35	370 – 400	
DUALSUN	Dualsun Flash DS500-132M10-01 - xxxM-120-00 - (Version 2021 – v1.0 - DS500-132M10-01)	2094	1134	35	35	35	500	TUV SUD n°22 103216 0006 Rev. 00
DUALSUN	Hybrides DUALSUN Spring (all black) isolés « DSTlxxxG1-360SBB5 - (v1.1- juin 2021)	1646	1140	35	35	35	370 – 400	KIWA n°16828 Rev0 (selon rapport n°PKC0004807/A)
DUALSUN	Hybrides DUALSUN Spring (all black) non isolés « DSTNxxxG1-360SBB5 - (v1.1- juin 2021)	1646	1140	35	35	35	370 – 400	KIWA n°16828 Rev0 (selon rapport n°PKC0004807/A)
DUALSUN	Dualsun Flash DSxxx-M12-B320SBB7 - (Version v1.0- juin 2022 -F425SB)	1899	1096	30	30	30	420 – 440	TUV SUD n°22 103216 0006 Rev. 00 (selon rapport n°701262004103-00)
DUALSUN	(PERC) « Dualsun Flash Half Cut DS xxx120-M6-02-V - (Version juin 2022 – v1.0 – F380HCW)	1755	1038	35	35	35	370 – 400	TUV SUD n°22 103216 0006 Rev. 00 (selon rapport n°701262004103-00)
DUALSUN	Demi-cellules « Dualsun Flash DSxxx-108M10-02- (Version v1.1 - Novembre 2021)	1708	1140	30	30	30	395 – 415	TUV SUD n°22 103216 0006 Rev. 00 (selon rapport n°701262004103-00)
DUALSUN	Demi-cellules « Dualsun Flash DSxxx-108M10-02- (Version v1.1 - Novembre 2021)	1722	1134	30	30	30	395 – 415	Certificat n°16828 Rev0 (selon rapport n°PKC0004807/A) délivrée par l'organisme KIWA
DUALSUN	(PERC) « Flash Half Cut DS xxx108-M10B-02 - (Version v1.1 - Novembre 2021 – F405HCW)	1722	1134	30	30	30	395 – 410	TUV NORD n°44 780 22 406749 -172 du 27/07/2022
DUALSUN	Spring DSTlxxx-M12-B320SBB7 - (Version v1.0- mars 2023 -F425SB)	1899	1096	30	30	30	420 – 440	TÜV Rheinland n°PV 039244 du 17/05/2023 du laboratoire
DUALSUN	Spring DSTNxxx-M12-B320SBB7 - (Version v1.0- mars 2023 -F425SB)	1899	1096	30	30	30	420 – 440	TÜV Rheinland n°PV 039244 du 17/05/2023 du laboratoire
DUALSUN	FLASH DSxxx-108M10TB-03 - v1.0- Juillet 2023	1722	1134	30	30	15	410-425	TUV Rheinland PV 50599295 du 28/08/2023
DUALSUN	FLASH DSxxx-108M10RTB-03 v1.1- April 2024	1762	1134	30	30	15	440-450	TÜV Rheinland PV 50599295 du 07/04/2024
DUALSUN	FLASH DSxxx-120M10TB-03 v1 - 06 mars 2024	1950	1134	30	30	15	500	TÜV Rheinland PV 50599295 du 07/04/2024
DUALSUN	SPRING 4 DSTFxxx-108M10TB-03 'v1.0.5 December2023	1722	1134	30	-	-	420-430	TÜV Rheinland PV 60174698 0001 du 22/01/2024
DUALSUN	SPRING 4 DSTNxxx-108M10TB-03 'v1.0.5 December2023	1722	1134	30	-	-	420-430	TÜV Rheinland PV 60174698 0001 du 22/01/2024
DUALSUN	SPRING 4 DSTlxxx-108M10TB-03 'v1.0.5 December2023	1722	1134	30	-	-	420-430	TÜV Rheinland PV 60174698 0001 du 22/01/2024
DUONERGY	Bi-verre bifacial transparent – demi-cellules N-type – « DN-BT108N-2- (Version : Edition de novembre 2022)	1722	1134	30	28	10	410 – 420	Certificat n° 22 110975 0002 Rev.00 du 29/12/2022 TÜV SUD
DUONERGY	Bi-verre bifacial transparent - demi-cellules HJT – « DN-BT120HJT-2 - (Version : Edition du 11/2022)	1755	1038	30	30	15	375	Certificat n° 22 110975 0003 Rev.00 du 29/12/2022 TÜV SUD aux tests IEC–
DUONERGY	Bi-verre bifacial transparent - demi-cellules N-type HJT – « DN-BT120HJT-A - (Version : Edition du 08/02/2023)	1755	1038	30	30	12	375	Certificat n°44 780 21 406749 -091R7A2M11 du 07/07/2022 - TÜV NORD

Marque	Dénomination et référence FT	Longueur (mm)	Largeur (mm)	Epaisseur (mm)	Retour cadre long côté (mm)	Retour cadre petit côté (mm)	Puissance (Watts)	Certificat IEC
DUONERGY	Bi-verre bifacial transparent - demi-cellules N-type Back contact (N-IBC) – « DN-BB132-IBC -xxx (Version : Edition du 06/02/2023)	1895	1039	40	-	-	430	Certificat n°PV 50568710 du 04/01/2023 TÜV Rheinland
DUONERGY	DN-BT108N-3 - 12/09/2023	1722	1134	30	30	15	425	TUV Rheinland - PV 50603316 0001 du 28/09/2023
DUONERGY	DN-BT132N - 12/09/2023	2094	1134	30	30	15	500	TUV Rheinland - PV 50603316 0001 du 28/09/2023
DUONERGY	DN-BT120HJT-2 - 12/09/2023	1755	1038	30	28	28	375	TUV NORD - 44 780 23 406749 - 315 du 26/09/2023
DUONERGY	DN-BT120N-1 - 19/02/2024	1950	1134	30	30	15	500	TÜV Rheinland PV 50603316 0003 du 08/07/2024
ECO GREEN ENERGY	HELIOS PLUS - 166 mm - PERC « EGE-xxx-120M(M6) - (Version EGE-350/375Wc-120M(M6) - V1-2022)	1763	1040	35	35	35	350 – 375	Certification IEC n° Z2 99237 0010 Rev.05 - TUV SUD (selon rapport n°704061830405-05),
ECO GREEN ENERGY	HELIOS PLUS –166 mm PERC « EGE-xxx-120M(M6) - (Version EGE-445/455Wc-144M(M6) - V1-2022)	2102	1040	35	35	35	445 – 455	
ECO GREEN ENERGY	ATLAS - 182 mm - 10BB « EGE-xxx-108M(M10) – (Version EGE-400/410Wc-108M(M10))	1724	1134	35	35	35	400 – 410	
ECO GREEN ENERGY	ATLAS - 182 mm - 10BB « EGE-xxx-144M(M10) - (Version EGE-530/550Wc-144M(M10) - V1-2022)	2279	1134	35	35	35	530 – 550	
ECO GREEN ENERGY	ATLAS - Demi-cellules de 182 mm - 10BB « EGE-500W-132M(M10) - (Version EGE-500W-132M(M10))	2073	1134	35	35	35	500	
ECO GREEN ENERGY	ATLAS TOPCon - EGE-xxxW-108N(M10)	1724	1134	30	30	15	420-440	TÜV SÜD - Z2 099237 0021 rev00 du 18/12/2023
ECO GREEN ENERGY	ATLAS TOPCon - EGE-xxxW-120N(M10)	1910	1134	30	30	15	470-490	TÜV SÜD - Z2 099237 0021 rev00 du 18/12/2023
ECO GREEN ENERGY	ATLAS TOPCon - EGE-xxxW-132N(M10)	2094	1134	30	30	15	520-540	TÜV SÜD - Z2 099237 0021 rev00 du 18/12/2023
ECO GREEN ENERGY	ATLAS TOPCon - EGE-xxxW-144N(M10)	2279	1134	30	30	15	565-585	TÜV SÜD - Z2 099237 0021 rev00 du 18/12/2023
ECO GREEN ENERGY	ATLAS TOPCon - EGE-xxxW-156N(M10)	2464	1134	35	30	15	615-635	TÜV SÜD - Z2 099237 0021 rev00 du 18/12/2023
ECO PLANET	JMD-xxxP-108M - 30/05/2023	1722	1134	30	30	18	390-410	TUV NORD - 44 780 22 406749 - 100 du 30/05/2022
ECOYA TIDE SOLAR	Demi-cellules de 166 mm - MBB « JNMM120-xxx (L)- cadre avec 10mm retour petit côté et 30mm retour grand côté (Version 2022)	1755	1038	30	30	10	360 – 380	Certificat n° Z2 106879 0002 Rev.00 TUV SUD
	SERIES M2 - Demi-cellules de 166 mm - PERC « TD-xxxMB-120HC - (Version 2022)	1755	1038	30	30	30	360 – 375	Certificat n°44 780 22 406749 -050 TUV NORD (
EGing PV	STAR series « EG-xxx-M54-HLV - (Version septembre 2021)	1722	1134	30	30	30	390 – 410	Certificat VDE n°40047252 (référence 5007790-3972-0001 – 286738)
EGing PV	Black – STAR series « EG-xxx-M54-HLV - (Version septembre 2021)	1722	1134	30	30	30	385 – 405	
EGing PV	STAR series « EG-xxx-M72-HLV - (Version septembre 2021)	2278	1134	35	30	30	530 – 550	Certificat n°PV 50400244 (référence 01-FLY-50116992 001) TÜV Rheinland
EGing PV	STAR Pro SERIES - EG-xxxNT54-HLV (March 2023 1st Edition)	1722	1134	30	33	22	410-430	VDE 40047252 du 21/07/2023
EGing PV	STAR Pro SERIES - EG-xxxNT72-HL/BF-DG (March 2023 1st Edition)	2278	1134	30	33	22	560-580	VDE 40057341 du 06/09/2023
EGing PV	AURORA Pro SERIES - EG-xxxNT66-HU/BF-DG (November 2023 1st Edition)	2384	1134	35	30	30	675-700	VDE 40047252 du 21/07/2023
ELECTROLUX	Demi-cellules « ES-M1202B-H (M6) – cadre noir – fond noir - (Version 2022.10.V1 EN)	1755	1038	35	35	35	365 – 375	Certificat IEC n° Z2 118409 0005 Rev.00 du 22/12/2022 TUV SUD
ELECTROLUX	Demi-cellules « ES-M1202-H (M6) silver frame - (Version 2021.05.V1.EN)	1755	1038	35	35	35	370 – 380	
ELECTROLUX	Demi-cellules « ES-M1202-H(M6) black frame - (Version 2021.05.V1.EN)	1755	1038	35	35	35	370 – 380	
ELECTROLUX	ES-M1322-H(M10), silver frame - (Version 2022.11.V1 EN)	2094	1134	35	35	35	495 – 505	
ELECTROLUX	ES-M13222-H(M10), black frame - (Version 2022.11.V1.EN)	2094	1134	35	35	35	495 – 505	
ELECTROLUX	ES-M3057-S(G12)	1812	1096	30	-	-	415-425	TUV NORD - 44 780 21 406749 - 162R1M1 du 02/09/2022
ELECTROLUX	ES-M3057Z-S(G12)	1812	1096	30	-	-	415-425	
ELECTROLUX	ES-M3057U-S(G12)	1812	1096	30	-	-	410-420	

Marque	Dénomination et référence FT	Longueur (mm)	Largeur (mm)	Epaisseur (mm)	Retour cadre long côté (mm)	Retour cadre petit côté (mm)	Puissance (Watts)	Certificat IEC
ET SOLAR	Série Elite « ET-M660BHxxxBB- (Version M/ET-PD-EN-EU2021V3)	1776	1052	35	35	25	355 – 375	Certificat n° Z2 108181 0003 Rev.03 du laboratoire TUV SUD (
ET SOLAR	Série Elite « ET-M660BHxxxBB- (Version M/ET-PD-EN-EU2021V3)	1776	1052	35	35	25	355 – 375	Certificat n° Z2 108181 0003 Rev.03 du laboratoire TUV SUD (
EURENER	PEPV SUPERIOR	1640	992	40	-	-	270 – 285	Certificat n° Z2 15 07 90404 002 TÜV SUD
EURENER	PEPV SUPERIOR	1640	992	35	-	-	270 – 285	
EURENER	PEPV SUPERIOR	1650	992	40	-	-	270 – 285	
EURENER	PEPV SUPERIOR	1650	992	35	-	-	270 – 285	
EURENER	MEPV TURBO SUPERIOR	1640	992	40	-	-	300 – 320	Certificat n° Z2 15 01 90404 003 TÜV SUD
EURENER	MEPV TURBO SUPERIOR	1640	992	35	-	-	300 – 320	
EURENER	MEPV TURBO SUPERIOR	1650	992	40	-	-	300 – 320	
EURENER	MEPV TURBO SUPERIOR	1650	992	35	-	-	300 – 320	
EURENER	MEPV ULTRA330 - xxx	1640	992	35	25	25	325 – 335	Certificat n° Z2 15 01 90404 003 TÜV SUD
EURENER	MEPV ULTRA330 -	1640	992	40	25	25	325 – 335	
EURENER	MEPV Standard – All Black -	1640	992	40	-	-	280 – 300	
EURENER	MEPV Standard – All Black -	1640	992	35	-	-	280 – 300	
EURENER	MEPV Clear – CEPV -	1640	992	35	-	-	300 – 320	Certificat n° Z2 18 06 90404 008 - TÜV SUD
EURENER	PEPV Clear	1650	992	40	-	-	270 – 285	
EURENER	PEPV Clear	1650	992	35	-	-	270 – 285	Certificat n° Z2 17 03 90404 005 - TÜV SUD
EURENER	MEPV TURBO SUPERIOR xxx BLACK	1640	992	40	-	-	300 – 320	
EURENER	MEPV TURBO SUPERIOR xxx -	1640	992	35	-	-	300 – 320	
EURENER	Half Cut « MEPV xxx Black	1675	992	35	-	-	325 – 335	
EURENER	Modules Monocristallins Half Cut « MEPV xxx	1675	992	40	-	-	325 – 335	
EURENER	MEPV TURBO Plus xxx - xxx	1957	992	40	-	-	350 – 375	Certificat n° Z2 090404 0011) TÜV SUD
EURENER	Half-cut 9 Busbar MEPV HALF-CUT 120 – xxxHC - (Eurener_MEPV 120_HALF-CUT_375-B_9BB_FR_NED_1755 MOEU1022)	1755	1036	35	-	-	375	
EURENER	Half-cut 9 Busbar MEPV HALF-CUT 120 – xxxHC - (Eurener_MEPV 120_HALF-CUT_360-375W_9BB_EN_MAR2021)	1755	1038	35	-	-	360 – 375	Certificat n° Z2 090404 0011) TÜV SUD
EURENER	MEPV 126 ULTRA - FULL BLACK « MEPV 126 ULTRA - (Eurener_MEPV 126_ULTRA_375Wp_FR_OCT2021)	1722	1016	35	35	35	375	Certificat n° Z2 17 03 90404 005 - TÜV SUD
EURENER	STANDARD - BLACK - ZEBRA - MEPV 120_HALF-CUT_9BB (Eurener_MEPV 120_HALF-CUT_9BB_375-380Wp_EN_SEP2021)	1755	1038	35	35	35	375 – 380	Certificat n° Z2 17 03 90404 005 - TÜV SUD
EURENER	MEPV 126 ULTRA - STANDARD - BLACK « MEPV 126 ULTRA (Eurener_MEPV 126_ULTRA_375-385Wp_EN_OCT2021)	1722	1016	35	35	35	375 – 385	Certificat n° Z2 17 03 90404 005 - TÜV SUD
EURENER	MEPV 108 Nexa Bif 420-435Wp / MEPVxxx-Y108XII (EN_JAN2024)	1724	1134	30	-	-	420-435	TÜV Rheinland PV50608009 0001 du 10/11/2023
EURENER	MEPV 132 HC ICON Plus 500Wp / MEPVxxx-Z132XI (EN_JAN2024)	2094	1134	35	-	-	500	TÜV Rheinland PV50608013 0001 du 10/11/2023
EURENER	MEPV - NEXA Double Glass Bifacial / MEPVxxx-MH5M	1909	1134	30	-	-	480; 490; 500	TÜV SUD - Z2 090404 0011 rev0 du 05/03/2021
FHE	FHE - 425W - BVN - MASTER	1722	1134	30	33	18	425	TÜV NORD - 44 780 21 406749 - 063R7A4M7 du 30/10/2023
FHE	FHE - 425W - BVB - MASTER	1722	1134	30	33	18	425	TÜV NORD - 44 780 21 406749 - 063R7A4M7 du 30/10/2023
FHE	FHE - 425W - BV - MASTER	1722	1134	30	33	18	425	TÜV NORD - 44 780 21 406749 - 063R7A4M7 du 30/10/2023
FHE	FHE - 500W - SP - MASTER	2094	1134	30	33	18	500	TÜV NORD - 44 780 21 406749 - 062R8A4M9 du 26/09/2023

Marque	Dénomination et référence FT	Longueur (mm)	Largeur (mm)	Epaisseur (mm)	Retour cadre long côté (mm)	Retour cadre petit côté (mm)	Puissance (Watts)	Certificat IEC
FHE	FHE-xxx-BVN-MASTER	1961	1134	30	28	11	500	TÜV NORD - 44 780 21 406749 - 063R10A6M10
FRENCH SOLAR INDUSTRY	FSI120-375-M6 FR-FSI-FP-PS-375BLACK-V01	1754	1038	30	30	15	375	AOC Cert - AOC240328012S du 01/03/2023
FRENCH SOLAR INDUSTRY	FSI-MC-108-428-BD FR-FSI-FP-PS-375BLACK-V01	1722	1134	30	30	15	428	TÜV NORD - 44 780 23 406749 - 299 du 13/09/2023
FRENCH SOLAR INDUSTRY	FSI108-xxx-M10	1722	1134	30	28	15	415-435	AOC Cert - AOC240328012S du 01/03/2023
FRENCH SOLAR INDUSTRY	FSI132-xxx-M10	2094	1134	30	-	-	500-520	AOC Cert - AOC240328012S du 01/03/2023
FRENCH SOLAR INDUSTRY	FSI120-xxx-M12	2172	1303	30	-	-	620-640	AOC Cert - AOC240328012S du 01/03/2023
FUTURASUN	5busbar «FUxxxP - (réf. : 2019-60p-260-285_fr)	1650	990	35	30	30	270 – 285	Certificat n°14-PPV-00011710/03-M06-TIC du laboratoire TÜV Intercert SAAR
FUTURASUN	5busbar « FUxxxM - (réf. : 2019-60m-300-310_en)	1650	990	35	30	30	300 – 310	Certificat n°14-PPV-00011710/03-M06-TIC du laboratoire TÜV Intercert SAAR
FUTURASUN	12busbar « FUxxxP Silk - (réf. : 2018-60p-silk_en)	1650	990	35	30	30	280 – 290	
FUTURASUN	12busbar) « FUxxxM Silk - (réf. : 2018-60m-silk_en)	1650	990	35	30	30	300 – 310	
FUTURASUN	All Black « FU xxxM - (2020_60m_300-310_ab_fr)	1650	990	35	30	30	300 – 310	Certificat n°44 780 19 406749 - 187 TÜV NORD -
FUTURASUN	FU xxxM - (2020_60m_300-315_fr)	1650	990	35	30	30	300 – 315	
FUTURASUN	Full Square - « FU xxxM NEXT - (2020_60m_320-330_Next_fr)	1650	990	35	30	30	315 – 330	
FUTURASUN	Full Square - All Black « FU xxxM NEXT - (2020_60m_315-330_next_ab_fr)	1665	1002	35	30	30	315 – 330	Certificat n°44 780 19 406749 - 187 TÜV NORD -
FUTURASUN	Revamping « FU xxxM - (2019_72m_180-200_en)	1580	808	35	35	35	180 – 200	
FUTURASUN	Standard 5 Busbar « FU xxxM - (2020_72m_340-380_en)	1957	990	40	35	35	340 – 380	
FUTURASUN	Full Square « FU xxxM NEXT - (2020_72m_360-400_Next_en)	1979	1002	40	35	35	360 – 400	Certificat n°44 780 19 406749 - 187 TÜV NORD -
FUTURASUN	Full Square - All Black « FU xxxM NEXT - (2020_72m_360-390_Next_AB_en)	1979	1002	40	35	35	360 – 390	
FUTURASUN	Half Cut - PERC « FU xxxM NEXT Pro - (2020_120m_325-340_Next_Pro_fr)	1684	1002	35	30	30	325 – 340	
FUTURASUN	Half Cut - PERC « FU xxxM NEXT Pro - (2020_144m_400-420_NEXT_Pro_fr)	2008	1002	35	35	35	400 – 420	Certificat n°44 780 19 406749 - 187 TÜV NORD -
FUTURASUN	Half Cut MBB – Multi Busbar « FU xxxM Silk Pro - (2020_120m_360-380_Silk_Pro_fr)	1765	1048	35	30	30	360 – 380	
FUTURASUN	Half Cut MBB – Multi Busbar - All Black « FU xxxM Silk Pro - (2020_120m_355-365_Silk_Pro_AB_en)	1765	1048	35	30	30	355 – 365	
FUTURASUN	Standard 5 Busbar - FU-xxxP - (2020_54p_240-250_fr)	1490	990	35	30	30	240 – 250	Certificat n° 2251747.01 (selon rapport n°6087318 051A et 6087318 051B) DEKRA -
FUTURASUN	Standard 5 Busbar - FU-xxxP (2020_60p_260-285_fr)	1650	990	35	30	30	260 – 285	
FUTURASUN	Standard 5 Busbar - FU-xxxP - (2020_72p_300-330_fr)	1957	990	40	35	35	300 – 330	
FUTURASUN	Half Cut MBB – Multi Busbar « FU xxxM Silk Pro - (2020_120m_360-380_Silk_Pro_fr)	1755	1038	35	30	30	360 – 380	TÜV SUD - Z2 093675 0040 rev03 du 11/12/2023
GCL	GCL-NT10R/54GDF GCL/XXJC/2-MKT-185-G1	1762	1134	30	35	14,5	435-455	
HECKERT	NeMo 2.0 60M - (version 11/2018)	1670	1006	38	20	20	300 – 315	
HECKERT	NeMo 2.0 60P - (version 11/2018)	1670	1006	38	20	20	265 – 275	Certificat n°PV60124257 TÜV Rheinland -
HYSOLAR	HY-NT10/54GDF-xxx NT10/54(B)GDF - HY - FR V.240424	1722	1134	30	28,5	11,6	420-445	TÜV Rheinland PV50624057 0001 du 23/08/2024
HYSOLAR	HY-NT10/54BGDF-xxx NT10/54(B)GDF - HY - FR V.240424	1722	1134	30	28,5	11,6	420-445	TÜV Rheinland PV50624057 0001 du 23/08/2024
HYSOLAR	HY-NT10/60GDF-xxx NT10/60(B)GDF - HY - FR V.240423	1906	1134	30	28,5	11,6	480-500	TÜV Rheinland PV50595221 du 31/01/2024
HYSOLAR	HY-NT10/72GDF-xxx NT10/72(B)GDF - HY - EN V.240202	2278	1134	30	28,5	11,6	570-595	TÜV Rheinland PV50595221 du 31/01/2024
HYSOLAR	HY-NT11/48GDF-xxx NT11/48(B)GDF - HY - FR V.240424	1762	1134	30	28,5	11,6	420-440	TÜV Rheinland PV50595221 du 31/01/2024
HYSOLAR	HY-NT11/48BGDF-xxx NT11/48(B)GDF - HY - FR V.240424	1762	1134	30	28,5	11,6	420-440	TÜV Rheinland PV50595221 du 31/01/2024
HYSOLAR	HY-NT11/54GDF-xxx NT11/54(B)GDF - HY - FR V.240326	1962	1134	30	28,5	11,6	480-500	TÜV Rheinland PV50595221 du 31/01/2024

Marque	Dénomination et référence FT	Longueur (mm)	Largeur (mm)	Epaisseur (mm)	Retour cadre long côté (mm)	Retour cadre petit côté (mm)	Puissance (Watts)	Certificat IEC
HYSOLAR	HY-NT11/54BGDF-xxx NT11/54(B)GDF - HY - FR V.240326	1962	1134	30	28,5	11,6	480-500	TÜV Rheinland PV50595221 du 31/01/2024
HYUNDAI	HiE - SxxxSG - (ref 12/2019)	1622	1068	35	35	35	340 – 350	TÜV NORD n°44 780 19 406749 - 316 TÜV NORD n°SHV07141/19
HYUNDAI	PERC Half Cut « HiF - SxxxFG . (ref 12/2019)	1684	1002	35	35	35	325 – 335	Certificat n° Z2 100013 0007 Rev.00 (selon rapport n°077- 2086620-000) TÜV SUD
HYUNDAI	PERC Shingled « HiE - SxxxVG - (ref 05/2020)	1719	1140	35	35	35	390 – 400	Certificat n°44 780 20 406749 - 017R1M2 (selon rapport n°492011300.004) TÜV NORD
	HiE-SxxxHG(FB)	1899	1096	30	30	30	430-445	TÜV NORD - 44 780 22 406749 - 137 du 01/07/2022
JA SOLAR	MBB - Half Cell « JAM 60S20-xxx/MR - (Version No. : Global_EN_20201118A)	1769	1052	35	35	35	365 – 390	Attestation de conformité n° N8A 072092 0296 Rev18 TÜV SUD
JA SOLAR	MBB - Half Cell Black Module « JAM 60S21-xxx/MR - (Version No. : Global_EN_20210326A)	1769	1052	35	35	35	355 – 375	Certificat n°Z2 72092 295 Rev.30 - TÜV SUD (selon rapport n°704061604115-45)- monocristallins
JA SOLAR	MBB - Half Cell « JAM 60S20-xxx/MR - (Version No. : Global_EN_20210201A)	1769	1052	35	35	35	365 – 390	Certificat n°Z2 72092 295 Rev.37 - TÜV SUD (selon rapport n°704061604115-52)-
JA SOLAR	MBB - Half Cell – Black Module « JAM 60S21-xxx/MR - (Version No. : Global_EN_20210326A)	1769	1052	35	35	35	355 – 375	
JA SOLAR	Deep Blue 3.0 - Half Cell « JAM 54S30- xxx/MR - (Version No. : Global_EN_20210119)	1722	1134	30	33	18	390 – 415	Certificat n°Z2 72092 295 Rev.38 - TÜV SUD (selon rapport n°704061604115-53)
JA SOLAR	Deep Blue 3.0 Light - Half Cell « JAM 54S31-xxx/MR - (Version No. : Global_EN_20210507A)	1722	1134	30	33	18	380 – 405	
JA SOLAR	JAM54D40-xxx/LB silver/black	1762	1134	30	28	12	430-455	TUV SUD - Z2 072092 0295 rev63 du 01/08/2023
JA SOLAR	JAM54S30-xxx/LR	1762	1134	30	33	18	415-440	
JA SOLAR	JAM54D41-xxx/LB - Global-EN- 20230621A	1762	1134	30	28	12	430-455	TUV SUD - Z2 072092 0295 rev64 du 01/09/2023
JA SOLAR	JAM54S31-xxx/LR - Global-EN- 20230803A	1762	1134	30	33	18	415-440	TUV SUD - Z2 072092 0295 rev64 du 01/09/2023
JA SOLAR	JAM72D40-xxx/LB - Global-EN- 20230519A	2333	1134	30	33	15	575-600	TUV SUD - Z2 072092 0295 rev64 du 01/09/2023
JINKO SOLAR	EAGLE 60P« JKM xxxPP-60(5BB) - (EN- JKM-280PP-60_rev2017)	1650	992	40	35	35	260 – 280	Certificat n°PV 503079906 TÜV Rheinland - Certificat n°PV 503079913 TÜV Rheinland -
JINKO SOLAR	Cheetah HC 60M « JKMxxxM-60H ou JKMxxxM-60H-V- (JKM325-345M-60H- V)-A4-EN-F30)	1684	1002	30	30	15	325 – 345	Certificat n°PV 50394835 0011 TÜV Rheinland
JINKO SOLAR	Cheetah HC 60MB-V (PERC HALF CELL) «JKM325M-60HB-V – (JKM325-345M- 60HB-V-A2-EN)	1684	1002	35	35	35	325 – 345	Certificat n°PV 50416412 0012 - TÜV Rheinland - Certificat n°PV 50435752 0001 - TÜV Rheinland -
JINKO SOLAR	Tiger Mono-facial - JKMxxxM-6TL3 ou JKMxxxM-6TL3-V- (TR JKM345-365M- 6TL3-(V)-A1-EN)	1692	1029	30	30	15	345 – 365	Certificat n°PV 50416412 0003 TÜV Rheinland
JINKO SOLAR	Tiger All Black Mono-facial - JKMxxxM-6RL3-B- (TR JKM380-400M- 6RL3-B-A2-EN (IEC2016))	1855	1029	30	33	18	380 – 400	Certificat n°PV 50394835 0038 - TÜV Rheinland - Certificat n°PV 50416412 0015 - TÜV Rheinland -
JINKO SOLAR	Tiger Mono-facial - JKMxxxM-6RL3 ou JKMxxxM-6RL3-V- (TR JKM385-405M- 6RL3-(V)-A2-EN)	1855	1029	30	33	18	385 – 405	
JINKO SOLAR	TR 60M Mono-facial - JKMxxxM-6TL4 ou JKMxxxM-6TL4-V- (TR JKM430-450M- 6TL4-(V)-A1-EN)	1868	1134	30	-	-	430-450	Certificat n°PV 50394835 0045 - TÜV Rheinland -
JINKO SOLAR	Modules monocristallins Tiger 60TR – N-Type - Mono-facial « JKMxxxN-6TL3 ou JKMxxxN-6TL3-V- (JKM370-390N- 6TL3-(V)-F3-EU_special (date 2022)	1855	1029	30	-	-	370-390	Certificat n°PV 50416412 TÜV Rheinland Rev02-22
JINKO SOLAR	Modules monocristallins Tiger 60TR – N-Type - Mono-facial all black « JKMxxxN-6TL3-B - (JKM355-375N-6TL3-B- F2.11-EN (IEC 2016) – date 2021)	1855	1029	30	-	-	355-375	
JINKO SOLAR	Modules monocristallins Tiger Neo 54HL4-B – N-Type – All Black - « JKMxxxN -54HL4-B- (Version JKM400- 420N-54HL4-B-F3-EN-EU Only - date 2022)	1722	1134	30	33	33	400-420	Certificat n°PV 50394835 - TÜV Rheinland -
JINKO SOLAR	Tiger Neo 54HL4R-(BDV) –N-Type – Bifacial -Dual Glass « JKMxxxN- 54HL4R-BDV- (Version JKM420-440N- 54HL4R-BDV-F1.2-EN- date 2022)	1762	1134	30	33	33	420-440	Certificat n° PV 50416412 0001-0002 - 0031-0032 - 0037-0044 - 0054-0056 - TÜV Rheinland -

Marque	Dénomination et référence FT	Longueur (mm)	Largeur (mm)	Epaisseur (mm)	Retour cadre long côté (mm)	Retour cadre petit côté (mm)	Puissance (Watts)	Certificat IEC
JINKO SOLAR	Tiger Neo 54HL4-(V) –N-Type - Mono-facial « JKMxxxN-54HL4 et JKMxxxN-54HL4-V- (JKM410-430N-54HL4-(V)-F3-EN-EU Only (IEC 2016) - date 2022)	1722	1134	30	33	33	410-430	Certificat n° PV 50416412 0058 - TÜV Rheinland
JINKO SOLAR	Tiger Neo 54HL4R-(B) –N-Type – All Black - «JKMxxxN -54HL4R-B- (JKM420-440N-54HL4R-B-F1.3-EN- date 2022)	1762	1134	30	33	33	420-440	Certificat n°PV 50394835 - 0001-0002 – 0051 – 0069 TÜV Rheinland -
JINKO SOLAR	Tiger Neo 54HL4R-(V) –N-Type - Mono-facial «JKMxxxN -54HL4R-V- (JKM425-445N-54HL4R-(V)-F1.3C1-EN BF- date 2022)	1762	1134	30	33	33	425-445	Certificat n° PV 50416412 0001-0002 - 0031-0032 - 0037-0044 - 0054-0056 - TÜV Rheinland -
JINKO SOLAR	Tiger Neo 54HL4R –N-Type - Mono-facial 1000V « JKMxxxN-54HL4R- (JKM425-445N-54HL4R-F1.3C1-EN BF- date 2022)	1762	1134	30	33	33	425-445	Certificat n°PV 50394835 – TÜV Rheinland -
JINKO SOLAR	Tiger 66TR- Type P «JKMxxxM-6RL3 et -JKMxxxM-6RL3-V- (TR JKM390-410M-6RL3-(V)-F2-EN - date 2021)	1855	1029	30	33	33	390-410	Certificat n°PV 50394835 0038 - TÜV Rheinland -
JINKO SOLAR	Tiger Pro 54HC- Type P – All Black « JKMxxxM-54HL4 et JKMxxxM-54HL4-V- (ref JKM395-415M-54HL4-(V)-F2.1-EN - date 2020)	1722	1134	30	33	33	395-415	Certificat n°PV 50394835 – TÜV Rheinland -
JINKO SOLAR	Tiger Pro 60HC-Type P « JKMxxxM-60HL4 et JKMxxxM-60HL4-V- (Version JKM450-470M-60HL4-(V)-F1.1-EN - date 2020)	1903	1134	30	33	33	450-470	Certificat n°PV 50434586 0001 - TÜV Rheinland -
JINKO SOLAR	Tiger Neo 60HL4-(V) –Type N - Mono-facial « JKMxxxN-60HL4 et JKMxxxN-60HL4-V- (JKM460-480N-60HL4-(V)-F3-EN-EU - date 2022)	1903	1134	30	33	33	460-480	Certificat IEC n°22 118443 0003 Rev. 02 TÜV SÜD, Single Glass Certificat n°PV 50434586 0001 - TÜV Rheinland -
JINKO SOLAR	Tiger Pro 72HC-BDVP Bi-verre bifacial – dual-glass –Type P « JKMxxxM-72HL4-BDVP - (JKM450-470M-60HL4-(V)-F1.1-EN - date 2020)	2278	1134	30	33	18	535-555	Certificat IEC n°22 118443 0001 Rev. 00 - TÜV SÜD, modules Dual Glass
JINKO SOLAR	Tiger Pro 72HC- Mono-facial –Type P - « JKMxxxM-72HL4 et JKMxxxM-72HL4-V - (Version JKM540-560M-72HL4-(V)-F3-EN - date 2022)	2278	1134	35	33	18	540-560	Certificat IEC n°22 118443 0003 Rev. 02 TÜV SÜD, Single Glass
JINKO SOLAR	Tiger Neo 72HL4-BDV - Bi-verre bifacial – dual-glass –Type N « JKMxxxN-72HL4-BDV - (JKM560-580N-72HL4-BDV-F4-EN- date 2022)	2278	1134	30	28	15	560-580	Certification IEC n°22 118443 0001 Rev. 00 - TÜV SÜD, modules Dual Glass
JINKO SOLAR	Tiger Neo 72HL4-(V)- Mono facial – Type N « JKMxxxN-72HL4 et JKMxxxN-72HL4-V- (Version JKM565-585N-72HL4-(V)-F3-EN-EU- date 2022)	2278	1134	35	33	18	565-585	Certification IEC n°22 118443 0003 Rev. 02 TÜV SÜD, Single Glass
JNL Solar	JLS120MxxxW - 2022	1755	1038	30	-	-	360-380	TÜV SÜD - Z2 077348 0036 rev01 du 17/03/2022
JNL Solar	JLSDGxxxN-108M10 – Transparent - 2023	1722	1134	30	-	-	415-440	TÜV SÜD - Z2 077348 0041 rev00 du 09/06/2023
JNL Solar	JLSDGxxxN-108M10 6 2023	1722	1134	30	-	-	410-435	TÜV SÜD - Z2 077348 0041 rev00 du 09/06/2023
JOLYWOOD	JW-HD120N-xxx Black	1756	1039	30	28	10	365-385	TUV NORD - 44 780 20 406749 - 033R4A3M6 du 03/04/2023
JOLYWOOD	JW-HD120N-xxx	1756	1039	30	28	10	375-395	TUV SÜD - Z2 098081 0012 rev17 du 02/11/2022
JOLYWOOD	JW-HT120N-xxx Black	1756	1039	30	33	18	370-390	TUV NORD - 44 780 20 406749 - 185R6A1M7 du 16/01/2023
JOLYWOOD	JW-HT120N-xxx	1756	1039	30	33	18	375-395	TUV NORD - 44 780 20 406749 - 185R6A1M7 du 16/01/2023
JOLYWOOD	JW-HD108N-xxx	1722	1134	30	28	10	415-440	TUV SÜD - Z2 098081 0012 rev17 du 02/11/2022
JOLYWOOD	JW-HD108N-xxx Black	1722	1134	30	28	10	415-440	TUV SÜD - Z2 098081 0012 rev17 du 02/11/2022
JOLYWOOD	JW-HT108N	1722	1134	30	33	18	415-435	TUV NORD - 44 780 20 406749 - 185R6A1M7 du 16/01/2023
JOLYWOOD	JW-HT108N Black	1722	1134	30	33	18	415-440	TUV NORD - 44 780 20 406749 - 185R6A1M7 du 16/01/2023
JOLYWOOD	JW-HD108N-R0-xxx 2024.04	1722	1134	30	28	10	425-450	TÜV SÜD - Z2 098081 0020 rev00 du 29/04/2024
JOLYWOOD	JW-HD108N-R3-xxx (1,6mm) 2024.03	1762	1134	30	30	30	430-455	TÜV SÜD - Z2 098081 0020 rev00 du 29/04/2024
JOLYWOOD	JW-HD108N-R3-xxx (2,0mm) 2024.03	1762	1134	30	28	10	430-455	TÜV SÜD - Z2 098081 0020 rev00 du 29/04/2024
JOLYWOOD	JW-HT108N-R3-xxx 2024.04	1762	1134	30	30	30	430-455	TÜV SÜD - Z2 098081 0020 rev00 du 29/04/2024
JOLYWOOD	JW-HD120N-R3-xxx 2024.03	1950	1134	30	28	10	485-510	TÜV SÜD - Z2 098081 0020 rev00 du 29/04/2024

Marque	Dénomination et référence FT	Longueur (mm)	Largeur (mm)	Epaisseur (mm)	Retour cadre long côté (mm)	Retour cadre petit côté (mm)	Puissance (Watts)	Certificat IEC
JOLYWOOD	JW-HT120N-R3-xxx 2024.03	1950	1134	30	30	30	485-510	TÜV SÜD - Z2 098081 0020 rev00 du 29/04/2024
JONSOL	JSBM120xxx 158B5- (07/2020_FR - JSBM120_320-330_158B5)	1698	1002	35	35	35	320-330	Certificat IEC n°22 001559 0008 Rev. 00 - TUV SUD,
JONSOL	JSBM120xxx 166B9 - (09/2020_FR - JSBM120_340-360_166B9)	1768	1048	35	35	35	340-360	
JONSOL	JSM120 – (09/2020_FR - JSM120_355- 375_166B9)	1768	1048	35	35	35	355-375	
JONSOL	JSM120BF - (09/2020_FR - JSM120_355-375_166BF)	1768	1048	35	35	35	355-375	
JONSOL	JSM120xxx158B5 - (01/2020_158B5)	1698	1002	35	35	35	340-355	
JONSOL	JSBM120 – « JSBM120xxx - 166B9 - (version 09/2020_FR - JSBM120_355- 375_166B9)	1768	1048	35	35	35	355-375	Certificat IEC n°22 001559 0009 Rev. 00 - TUV SUD
KATEZER	KBH 120-M375-166HC	1755	1038	35	-	-	375	TÜV NORD 44 780 23 406749 - 210 du 12/07/2023
KATEZER	KBH 108-M415-182HC	1724	1134	35	-	-	415	TÜV NORD 44 780 23 406749 - 210 du 12/07/2023
KATEZER	KBH 132-M500-182HC	2094	1134	35	-	-	500	TÜV NORD 44 780 23 406749 - 210 du 12/07/2023
KODAK	KODAK SOLAR MODULES 425W FBBI AM	1722	1134	30	30	15	425	TÜV SÜD - Z2 125519 0001 rev00 du 03/04/2024
KODAK	KODAK SOLAR MODULES 440W FBBI AM	1722	1134	30	30	15	440	TÜV SÜD - Z2 125519 0001 rev00 du 03/04/2024
KODAK	KODAK SOLAR MODULES 450W FBBI AM	1762	1134	30	27	15	450	TÜV SÜD - Z2 125519 0001 rev00 du 03/04/2024
KODAK	KODAK SOLAR MODULES 500W FBBI AM	1950	1134	30	28	10	500	TÜV SÜD - Z2 125519 0001 rev00 du 03/04/2024
KYOTO SOLAR	silver –cellules half-cut MBB – série POWER-60 « KPVM NEC xxx (Version 10/21)	1680	1002	40	-	-	325-330	Certificat n°41223-001 - ÖVE (selon rapports n°2.00.80540.1.0a, n°2.00.80540.1.0a1, n°2.00.80540.1.0b et n°2.00.80540.1.0b1)
	Black –cellules half-cut MBB – série POWER-60 « KPVM NEC xxx (Version 10/21)	1680	1002	40	-	-	320-325	
LEDVANCE	MxxxN54LM-BB-F3 - 16.05.2023 I M410-430N54LM-BB-F3	1722	1134	30	30	30	410-430	TUV Rheinland - PV 50592552 du 04/07/2023
LEDVANCE	MxxxN54LM-BF-F3 - 16.05.2023 I M410-430N54LM-BF-F3	1722	1134	30	33	22	410-430	TUV Rheinland - PV 50592552 du 04/07/2023
LEDVANCE	MxxxN60LM-BB-F3 - 16.05.2023 I M460-480N60LM-BB-F3	1909	1134	30	33	22	460-480	TUV Rheinland - PV 50592552 du 04/07/2023
LEDVANCE	MxxxN60LM-BB-F3 - 16.05.2023 I M460-480N60LM-BF-F3	1909	1134	30	33	22	460-480	TUV Rheinland - PV 50592552 du 04/07/2023
LEDVANCE	MxxxP54LM-BB-F3 - 16.05.2023 I M385-405P54LM-BB-F3	1722	1134	30	33	22	385-405	TUV Rheinland - PV 50592552 du 04/07/2023
LEDVANCE	MxxxP54LM-BF-F3 - 22.05.2023 I M395-415P54LM-BF-F3	1722	1134	30	33	22	395-415	TUV Rheinland - PV 50592552 du 04/07/2023
LEDVANCE	MxxxP60LM-BB-F3 - 16.05.2023 I M440-460P60LM-BB-F3	1909	1134	30	30	20	440-460	TUV Rheinland - PV 50592552 du 04/07/2023
LEDVANCE	MxxxP60LM-BF-F3 - 16.05.2023 I M440-460P60LM-BF-F3	1909	1134	30	30	20	440-460	TUV Rheinland - PV 50592552 du 04/07/2023
LEDVANCE	MxxxP72LM-BB-F3 - 16.05.2023 I M530-550P72LM-BB-F3	2278	1134	30	33	22	530-550	TUV Rheinland - PV 50592552 du 04/07/2023
LEDVANCE	MxxxP72LM-BF-F3 - 16.05.2023 I M530-550P72LM-BF-F3	2278	1134	30	33	22	530-550	TUV Rheinland - PV 50592552 du 04/07/2023
LESSO SOLAR	182 MBB Mono PERC pure Black (Silver) / xxxD(BPM)54(182)	1724	1134	35	33	33	390-410	TUV SUD - Z2 116394 0004 rev01 du 02/11/2022
LESSO SOLAR	182 MBB Mono PERC (black) / xxxD(HPM)60(182)	1909	1134	35	33	33	435-460	TUV SUD - Z2 116394 0004 rev01 du 02/11/2022
LESSO SOLAR	182 MBB Mono PERC pure Black (Silver) / xxxD(BPM)66(182)	2094	1134	35	33	33	480-500	TUV SUD - Z2 116394 0004 rev01 du 02/11/2022
LESSO SOLAR	182 MBB Mono PERC Bifacial (black) / xxxD(HBD)54(182)	1724	1134	35	33	33	395-420	TUV SUD - Z2 116394 0013 rev00 du 22/11/2022
LESSO SOLAR	182 MBB Mono PERC Bifacial (black) / xxxD(HBD)60(182)	1909	1134	35	33	33	440-465	TUV SUD - Z2 116394 0013 rev00 du 22/11/2022
LESSO SOLAR	182 MBB Mono PERC Bifacial (black) / xxxD(HBD)66(182)	2094	1134	35	33	33	485-510	TUV SUD - Z2 116394 0013 rev00 du 22/11/2022
LESSO SOLAR	210 MBB Mono PERC (black) / xxxD(HPM)54(210)	1964	1303	35	33	33	525-545	TUV SUD - Z2 116394 0004 rev01 du 02/11/2022
LG	NeONtm 2- LGxxxN1C-A5 (update 2017)	1686	1016	330	29	29	330	Certificat VDE n°40045983 daté du 14/03/2017
LG	NeON2Black « LGxxxN1K- V5 (Black) (update 2018) (DS-N1K-V5-FR-201812)	1686	1016	40	29	22,5	320-325	Certificat n°D096602 0016 Rev.00 TÜV SUD -
LG	NeON2 « LGxxxN1C- V5 (update 2018) (DS-N1C- V5-FR-201812)	1686	1016	40	29	22,5	335-340	Certificat n°D096602 0016 Rev.00 TÜV SUD -
LG	LG NeON R « LGxxxQ1C- A5 (update 2018) (DS-Q1C-A5-FR-201805)	1700	1016	40	29	29	360-370	Certificat VDE n°40048078 daté du 23/04/2018

Marque	Dénomination et référence FT	Longueur (mm)	Largeur (mm)	Epaisseur (mm)	Retour cadre long côté (mm)	Retour cadre petit côté (mm)	Puissance (Watts)	Certificat IEC
LG	NeON 2 Bifacial « LGxxxN2T- A5 (update 2018) (DS-N2T-A5- FR-201805)	2064	1024	40	29	29	390-395	Certificat VDE n°40048078 Certificat VDE (référence certificat n°40048078 daté du14/03/2017
LG	NéoN2 « LGxxxN1C-A5 : (DS-N1C-A5-FR-201805)	1686	1016	40	29	29	330-340	Certificat VDE n°40045983 daté du 14/03/2017
LG	NeON2 « LGxxxN1C- V5 - (DS-N1C-V5-FR-201905)	1686	1016	40	29	22,5	330-355	Certificat n°D096602 0016 Rev.00 TÜV SUD
LG	NeON2 Black « LGxxxN1K- A5 (Full Black) - (DS-N1K-A5-FR-201805)	1686	1016	40	29	29	315-325	Certificat VDE n°40045983 daté du 14/03/2017 Certificat n°D096602 0016 Rev.00 TÜV SUD
LG	NeON2 Black « LGxxxN1K- V5 (Full Black) (DS-N1K-V5-FR-201905)	1686	1016	40	29	22,5	325-340	
LG	NéoNtm2 Bifacial « LGxxxN1T-V5 (DS-N1T-V5-FR-201909)	1686	1016	40	29	22,5	335-340	
LG	NeON R « LGxxxQ1C- A5 - (DS-Q1C-A5-FR-201805)	1700	1016	40	29	22,5	360-370	
LG	NeON R « LGxxxQ1C- V5 - (DS-Q1C-V5-ES-201905)	1700	1016	40	29	22,5	360-375	
LG	NeON R Prime « LGxxxQ1K- V5 - (DS-Q1K-V5-FR-201805)	1700	1016	40	29	22,5	350-360	
LG	NeON 2 Bifacial « LGxxxN2T- A5 (update 2018) (DS-N2T-A5- FR-201805)	2064	1024	40	29	29	390-395	Certificat VDE (référence certificat n°40048078 daté du14/03/2017
LG	NeON 2 Bifacial « LGxxxN2T- J5 (DS-N2T-J5-FR-201909)	2064	1024	40	29	29	400-405	
LG	NeON 2 Bifacial « LGxxxN2T- V5 (DS-N2T-V5-FR-201905)	2064	1024	40	29	29	425-430	
LG	NéoN 2 « LGxxxN1C-N5 (référence 05/2020 - DS-N1C-N5-FR-202005)	1700	1016	40	29	22,5	350-360	
LG	NéoNtm2 Black « LGxxxN1K-L5 (référence DS-L5-60-K-G-F-EN-200305)	1700	1016	40	29	22,5	340-350	Certificat VDE (référence certificat n°40048078 daté du14/03/2017
LG	NeON R « LGxxxQ1C- V5 - (référence 05/2020 - DS-Q1C-V5-ES-202005)	1700	1016	40	29	22,5	365-380	Certificat VDE n°40048078 daté du 23/04/2018
LG	NeON 2 Bifacial « LGxxxN2T- J5 (référence 05/2020 - DS-N2T-J5-FR-202005)	2064	1024	40	29	22,5	405-410	
LG	Mono X Plus « LGxxxS1C-U6 (référence DS-U6-120-W -G-F-EN-200716)	1776	1052	40	29	22,5	365-375	Certificat n°Z2 096602 0047 Rev. 00 TUV SUD
LG	Mono X Plus « LGxxxS2W-U6 (référence DS-U6-144-W-G-F-EN-200406)	2115	1052	40	29	22,5	445-450	Certificat n°Z2 096602 0047
LG	NéoN 2 « LGxxxN1C-N5 (référence 05/2020 - DS-N1C-N5-FR-202005)	1700	1016	40	29	22,5	360-370	Certificat VDE n°40038539
LG	NéoNtm2 Black « LGxxxN1K-N5 (référence DS-U6-120-W -G-F-EN-200716)	1700	1016	40	29	22,5	350-355	Certificat VDE n°40045535
LG	NeON 2 Bifacial « LGxxxN1T- L5 (référence 2020 - DS-U6-120-W -G-F-EN-200716)	1700	1016	40	29	22,5	335-345	Certificat VDE n°40045535
LG	NeON 2 Bifacial « LGxxxN2T- L5 (référence 09/2020 - DS-N2T-J5-FR-202009)	2024	1024	40	29	22,5	405-415	Certificat VDE n°40038539
LG	NeON R Prime « LGxxxQ1K- V5 - (DS-Q1K-V5-FR-201909)	1700	1016	40	29	22,5	355-370	Certificat VDE n°40045535
LG	Mono X Plus « LGxxxS1W-U6 (référence 05/2020 - DS-U6-120-W -G-F-EN-200716)	1776	1052	40	29	22,5	365-375	Certificat n°Z2 096602 0047 Rev. 00 TUV SUD
LG	NeON 2 « LGxxxN1C- E6 (référence 2020 - DS-E6-120-C-G-F-EN-200522)	1768	1042	40	29	22,5	380-390	Certificat VDE n°40045535 daté du19/12/2016 - Certificat n°D096602 0016 Rev.00 TÜV SUD
LG	NeON 2 « LGxxxN1K- E6 (référence DS-N1K-E6-FR-202103)	1768	1042	40	29	22,5	365-380	Certificat VDE n°40045535 daté du19/12/2016 - Certificat n°D096602 0016 Rev.00 TÜV SUD
LG	NeON 2 « LGxxxN1T- E6 (référence DS-N1T-E6-FR-202104)	1768	1042	40	29	22,5	360-365	
LG	NeON 2 « LGxxxN2T- E6 (référence DS-N2T-E6-FR-202102)	2130	1042	40	29	22,5	430-440	
LG	NeON R « LGxxxQ1C- A6 - (ref DS-Q1C-A6-FR-202102)	1740	1042	40	29	22,5	390-400	Certificat VDE n°40045535 daté du19/12/2016
LG	NeON R « LGxxxQ1K- A6 - (ref 0209_LG_NeON_R_Prime_Q1K_A6_B_390_385_380_375)	1740	1042	40	29	22,5	375-390	
LG	NéoN 2 « LGxxxN1C-V5 (référence LGxxxN1C-V5_200204_60-cells_NeON'2-V5_360_355-350-345Wc_EN)	1686	1016	40	29	22,5	370-385	

Marque	Dénomination et référence FT	Longueur (mm)	Largeur (mm)	Epaisseur (mm)	Retour cadre long côté (mm)	Retour cadre petit côté (mm)	Puissance (Watts)	Certificat IEC
LG	Mono X Plus « LGxxxS1C-U6 (daté 05/2020 - référence DS-U6-120-W -G-F-EN-200716)	1776	1052	40	29	22,5	365-375	Certificat n°22 096602 0047 Rev. 00 TÜV SUD
LONGI	PERC - Half Cut Hi-Mo4 « LR4-60HBD -xxxM - (ref 20190520-Draft)	1791	1052	30	35	35	345-365	Certificat n°22 099333 0053 Rev.01 TÜV SUD Certificat n°22 099333 0061 Rev.01 TÜV SUD
LONGI	PERC - Half Cut « LR4-60HPH-xxxM - (ref 20181210-Draft)	1776	1052	35	35	35	350-370	Certificat n°22 099333 0057 Rev.00 TÜV SUD Certificat n°22 099333 0062 Rev.01 TÜV SUD
LONGI	PERC - Half Cut « LR4-60HPB-xxxM - (ref 20190509-Draft)	1776	1052	35	35	35	345-365	Certificat n°22 099333 0062 Rev.13 du 29/08/2023 Certificat n°22 099333 0062 Rev.11 TÜV SUD
LONGI	PERC HiMo4- Half Cut « LR4-60HPH-xxxM - (ref 20200220-Draft)	1755	1038	35	30	30	350-380	
LONGI	PERC Bifacial - Half Cut Hi-Mo4 « LR4-60HBD -xxxM - (ref 20200220-Draft)	1755	1038	35	30	30	350-380	
LONGI	PERC - Half Cut - Hi-Mo4 (Black) « LR4-60HPB-xxxM - (ref 20200220-Draft)	1755	1038	35	30	30	345-370	
LONGI	PERC - Half Cut - Hi-Mo4 « LR4-72HPH-xxxM - (ref 20200220-Draft)	2094	1038	35	35	25	425-455	Certificat n°22 099333 0062 Rev.13 du 29/08/2023 Certificat n°22 099333 0045 Rev.26 du 19/05/2023 TÜV SUD
LONGI	PERC HiMo4- Half Cut « LR4-60HIH-xxxM - (réf. 20200622-Draft V01)	1755	1038	35	30	30	350-380	
LONGI	PERC - Half Cut Hi-Mo4m Black « LR4-60HIB -xxxM - (ref 20200622 Draft V01)	1755	1038	35	30	30	345-370	
LONGI	PERC Hi-Mo 4m- Half Cell « LR4-72HIH-xxxM - (réf. 20210513 DraftV01)	2094	1038	35	35	25	425-455	
LONGI	Bifacial - PERC Hi-Mo 4m- Half Cut « LR4-60HIBD-xxxM - (réf. 20200622-Draft V01)	1755	1038	30	30	15	350-380	
LONGI	PERC - Half Cut - Hi-Mo 4m « LR4-60HIH-xxxM - (ref 20200622-Draft V01)	1755	1038	35	30	30	350-380	Certificat n°22 099333 0062 Rev.13 du 29/08/2023 Certificat n°22 099333 0045 Rev.26 du 19/05/2023 TÜV SUD
LONGI	Half Cell PERC Hi-Mo4 m- Half Cut « LR4-66HIH-xxxM - (réf. 20210508 V13)	1924	1038	35	35	15	400-420	
LONGI	PERC - Half Cut - Hi-Mo 4m « LR4-60HIH-xxxM - (ref 20210107V12-DG)	1755	1038	35	30	25	360-380	
LONGI	PERC HiMo4- Half Cell – « LR4-60HIH-xxxM - (réf. 20211116-Draft V02)	1755	1038	30	30	15	365-385	Certificat n°22 099333 0045 Rev.26 du 19/05/2023 TÜV SUD
LONGI	Hi-MO 5m - Half Cell « LR5-54HIB-xxxM - (ref 20220816 V16)	1722	1134	30	30	15	395-415	
LONGI	Hi-MO 5m - Half Cell « LR5-54HIH-xxxM - (ref 20220816 V16)	1722	1134	30	30	15	400-420	Certificat n°22 099333 0045 Rev.26 du 19/05/2023 TÜV SUD
LONGI	Hi-MO 5 (G2) – 9 Busbar - Half Cut « LR5-72HIBD-xxxM - (ref 20220816 V16-G2)	2278	1134	35	30	15	530-550	
LONGI	Hi-MO 5m (G2) - Half Cell « LR5-72HIH-xxxM - (ref 20220816 V16-G2)	2278	1134	35	35	15	535-555	Certificat n°22 099333 0045 Rev.14 - TÜV SUD LR5-72HIH
LONGI	LR5-54HIBD-xxxM	1722	1134	30	30	15	390-415	
LUXEN	LUXNERI SERIES 4 – ALL BLACK –M6 - 166mm Half Cell - « LNSK-xxxM- (LUXNERI Mono I 360 - 375W ALL BLACK)	1756	1039	35	35	35	360-375	Certificat n°22 095833 0013 Rev.05(selon rapport n°704061807004-05) TÜV SUD
LUXEN	LUXNERI SERIES 5 – FULL BLACK –M10 - 182mm Half Cell - « LNVF-xxxM- (LUXNERI Mono I 480 - 500W FULL BLACK)	2094	1134	35	35	35	480-500	
LUXEN	LUXNERI Series 5 - LNVF-xxxMD	2094	1134	30	28	15	485-505	TUV Rheinland - PV50585684 du 08/08/2023
LUXOR	ECOLINE HALF CELL FULL BLACK – applications résidentielles- « LX -xxxM / 182-108+ - (ref Eco Line HC_M108/395-415W_03/2022)	1722	1134	30	30	30	395-415	Certificat n°40051247 VDE
LUXOR	ECOLINE HALF CELL Black frame - applications industrielles, commerciales et résidentielles « LX -xxxM / 182-108+ - (ref Eco Line HC_M108/390-410W_03/2022)	1722	1134	30	30	30	400-420	Certificat n°40051247 VDE
LUXOR	ECOLINE BIFACIAL - DOUBLE GLASS - FULL BLACK –type N Topcon - « LX -xxxM / 182-108+ GG BiF- (ref Eco Line Type_GG_HC_BIF_BB_M108/410-430W_182_12/2022)	1722	1134	30	-	-	410-430	Certificat n°22 04927 0033 Rev.00 TÜV SUD
LUXOR	ECOLINE BIFACIAL - DOUBLE GLASS – WHITE MESH –type N Topcon - « LX -xxxM / 182-108+ GG BiF- (ref Eco Line N-Type_GG_Bifacial_M108/415-435W_09/2022)	1722	1134	30	-	-	415-435	

Marque	Dénomination et référence FT	Longueur (mm)	Largeur (mm)	Epaisseur (mm)	Retour cadre long côté (mm)	Retour cadre petit côté (mm)	Puissance (Watts)	Certificat IEC
MAVIWATT	MWxxxM10T-B54HBT	1722	1134	30	30	15	425-430	TUV Rheinland - PV 50595060 du 31/07/2023
MAVIWATT	MW500M10RT-B60HBT	1950	1134	30	30	15	500	TUV Rheinland - PV50598117 du 07/04/2024
MAVIWATT	MW450M10RT-B54HBT	1762	1134	30	30	15	450	TUV Rheinland - PV50598117 du 07/04/2024
MAXEON	Série Maxeon 5 - « SPR- MAX5-xxx-E3 - (537304 REV A / A4_EN - September 2020)	1835	1017	40	32	24	400-415	Certificat n°PV60152450 TÜV Rheinland
MAYSUN SOLAR	MSxxxMB-60H	1755	1038	30	30	30	360-380	TUV SUD - Z2 093981 0003 rev01 du 28/09/2022
MAYSUN SOLAR	Twisun Black Frame - MSxxxMDG-40H	1760	1098	30	33	18	390-410	TUV SUD - Z2 093981 0005 rev01 du 28/04/2023
MAYSUN SOLAR	N-TOPCON full black - MSxxxMDG-54H	1722	1134	30	30	30	420-435	TUV SUD - Z2 093981 0005 rev01 du 28/04/2023
MAYSUN SOLAR	MSxxxMDG-72H	2279	1134	30	30	30	530-550	TUV SUD - Z2 093981 0005 rev01 du 28/04/2023
MAYSUN SOLAR	MSxxxMB-72H	2108	1048	30	30	30	435-460	TUV SUD - Z2 093981 0003 rev01 du 28/09/2022
MAYSUN SOLAR	MSxxxMB-40H - full black	1775	1098	30	25	10	390-410	TUV SUD - Z2 093981 0003 rev01 du 28/09/2022
MAYSUN SOLAR	Venusun T - MSxxxMB-40H - full black bifacial	1775	1098	30	25	10	390-410	TUV SUD - Z2 093981 0003 rev01 du 28/09/2022
MAYSUN SOLAR	MSxxxMB-40H - silver frame	1760	1098	30	25	10	390-410	TUV SUD - Z2 093981 0003 rev01 du 28/09/2022
MAYSUN SOLAR	MSxxxMB-40H - black frame	1760	1098	30	25	10	390-410	TUV SUD - Z2 093981 0003 rev01 du 28/09/2022
MAYSUN SOLAR	MSxxxMB-72H	2279	1134	30	30	30	530-550	TUV SUD - Z2 093981 0003 rev01 du 28/09/2022
MAYSUN SOLAR	MSxxxJT-40H bifacial	1760	1098	30	33	22	410-430	TUV NORD - 44 780 23 406749 - 343 du 10/10/2023
MAYSUN SOLAR	MSxxxJT-40H bifacial GT	1760	1098	30	33	22	410-430	TUV NORD - 44 780 23 406749 - 343 du 10/10/2023
MAYSUN SOLAR	MSxxxJT-66H bifacial	2383	1303	35	28,5	23	675-710	TUV NORD - 44 780 23 406749 - 343 du 10/10/2023
MAYSUN SOLAR	MSxxxBC-54H	1722	1134	30	30	15	425-450	TUV SUD - Z2 093981 0011 rev00 du 08/09/2023
MAYSUN SOLAR	MSxxxBC-54HB	1722	1134	30	30	15	410-440	TUV SUD - Z2 093981 0011 rev00 du 08/09/2023
MAYSUN SOLAR	MSxxxBC-72H	2278	1134	30	30	15	555-600	TUV SUD - Z2 093981 0011 rev00 du 08/09/2023
MAYSUN SOLAR	MSxxxMB-54H full black	1722	1134	30	26	26	390-410	TUV SUD - Z2 093981 0003 rev01 du 28/09/2023
MAYSUN SOLAR	MSxxxMB-54H silver frame	1722	1134	30	26	26	390-410	TUV SUD - Z2 093981 0003 rev01 du 28/09/2023
MAYSUN SOLAR	THxxxPMS-60SB full black	1719	1140	30	30	30	390-410	TUV NORD - 44 780 22 406749 - 261 du 16/12/2022
MAYSUN SOLAR	MSxxxJT-66H	2384	1303	33	-	-	700-710	TUV NORD 44 780 23 406749 - 343 du 10/10/2023
MAYSUN SOLAR	MSxxxMB-60H	1755	1038	35	35	35	360-380	TUV SUD Z2 093981 0003 rev01 du 28/09/2022
MAYSUN SOLAR	MSxxxMDG-48H-FBBG (1.6mm glass)	1762	1134	30	30	10,6	430-460	TUV SUD Z2 093981 0013 rev00 du 07/06/2024
MAYSUN SOLAR	MSxxxMDG-48H-FBBG (2.0mm glass)	1762	1134	35	35	10,6	430-460	TUV SUD Z2 093981 0013 rev00 du 07/06/2024
MAYSUN SOLAR	MSxxx-MDG-60HR	1994	1134	30	30	30	495-520	TUV NORD 44 780 24 406749 - 271 du 12/07/2024
MAYSUN SOLAR	MSxxx-MB-60HR-BB	1994	1134	30	33	33	500-520	TUV NORD 44 780 24 406749 - 272 du 12/07/2024
MEGASOL SOLAR	bi-verre bifacial / Aspect Full Black / Mono HiR half-cut / 30mm cadre U noir – « M345-HC120-b BF GG U30b - (Version : 04/2021)	1690	996	30	-	-	345	Certificat n°Z2 106475 0002 Rev.00 TÜV SUD
MEGASOL SOLAR	Bi-verre bifacial / Blanc / Mono HiR half-cut / 30mm cadre U noir – « M390-HC120-w BF GG U30b - (Version : 04/2021)	1773	1046	30	-	-	390	Certificat n°Z2 106475 0002 Rev.00 TÜV SUD
MEGASOL SOLAR	Bi-verre bifacial / Aspect Full Black / Mono HiR half-cut / 30mm cadre U noir – « M385-HC120-b BF GG U30b - (Version : 05/2021)	1773	1046	30	-	-	385	
MEGASOL	M420-HC108-b BF GG U30b - Version: 11/2022	1722	1134	30	-	-	420	TUV SUD - Z2 106475 0002 rev01 du 15/12/2021
MEGASOL	M425-HC108-b BF GG U30b - Version: 08/2023	1722	1134	30	-	-	425	TUV SUD - Z2 106475 0002 rev01 du 15/12/2021
MEGASOL	M430-HC108-w BF GG U30b - Version: 11/2022	1722	1134	30	-	-	430	TUV SUD - Z2 106475 0002 rev01 du 15/12/2021

Marque	Dénomination et référence FT	Longueur (mm)	Largeur (mm)	Epaisseur (mm)	Retour cadre long côté (mm)	Retour cadre petit côté (mm)	Puissance (Watts)	Certificat IEC
MEYER BURGER	Hétérojonction : Si-amorphe / N-Si « Black - (date : Septembre 2021 – Version 1.0.1)	1767	1041	35	35	35	375-395	Certificat n°40053759 VDE
	Hétérojonction : Si-amorphe / Mono N-Si « White - (date : Septembre 2021 – Version 1.0.1)	1767	1041	35	35	35	380-400	
	Bi-verre, bifacial à hétérojonction : Si-amorphe / N-Si « Glass - (date : Septembre 2021 – Version 1.0.1)	1722	1041	35	22	22	370-390	
München Energieprodukte	166 M6 half cut: MSMDxxxM6-72 - (MSMDxxxM6-72_430W-450W black frame)	2108	1048	40	35	18	430-450	Certificat n° Z2 0847520030 Rev.00 TÜV SUD Attestation de conformité n° N8A 084752 0028 Rev.00 TÜV SUD
München Energieprodukte	Half cut: MSMDxxxM6-60 - (MSMDxxxM6-60_360W-380W black frame)	1765	1048	35	35	18	360-380	
MYLIGHT SYSTEMS	QUARTZ 300 (Design : artenium® 10/2019)	1664	998	32	10,8	10,8	300	Certificat n°PV50455958 TÜV Rheinland -
MYLIGHT SYSTEMS	BLACK CRYSTAL (Design : artenium® 11/2019)	1650	992	35	35	35	300 - 310	Certificat n° Z2 111130 0001 Rev.01 TÜV SUD – Certificat n°PV50455950 TÜV Rheinland -
MYLIGHT SYSTEMS	BLACK CRYSTAL (FTE-0040-Fiche technique panneau Black Crystal 375Wc-V1 Graphisme : Ubcus® 01/2021)	1755	1038	35	28	28	375	
MYLIGHT SYSTEMS	BLACK BIFACIAL (FTE-0042-Fiche technique panneau Quartz bifacial 370Wc-V1 Graphisme : Ubcus® 01/2021)	1755	1038	30	35	24,5	370	Certificat n° 40053619 VDE
MYLIGHT SYSTEMS	BLACK CRYSTAL (FTE-0044-Fiche technique panneau Black Crystal 330W-V1 Graphisme : Ubcus® 01/2021)	1690	1002	35	35	24,5	330	Certificat n° Z2 111130 0001 Rev.01 TÜV SUD – Certificat n°PV50455950 TÜV Rheinland -
MYLIGHT SYSTEMS	BLACK BIFACIAL (FTE-0045-Fiche technique panneau Quartz bifacial 330Wc-V1 Graphisme : Ubcus® 01/2021)	1720	1008	30	13	13	330	
MYLIGHT SYSTEMS	CRYSTAL– MYL-400-BMD-HV (FTE-0048-Fiche technique panneau Crystal 400Wc-V1 Graphisme : Ubcus® 04/2021)	1730	1134	35	35	24,5	400	Certificat n° Z2 111130 0001 Rev.01 TÜV SUD -
MYLIGHT SYSTEMS	BLACK CRYSTAL G2 - MYL-375-BMB-HV (FTE-0049-Fiche technique panneau Black Crystal 375Wc G2-V1 Graphisme : Ubcus® 04/2021)	1755	1038	35	35	24,5	375	Certificat n° Z2 111130 0001 Rev.01 TÜV SUD Certificat n°PV50455950 TÜV Rheinland -
MYLIGHT SYSTEMS	CRYSTAL– G2 - MYL-400M54-HLV (FTE-0052- Fiche technique Crystal 400Wc G2-V1 Graphisme : Ubcus® 05/2021)	1724	1134	35	30	30	400	
MYLIGHT SYSTEMS	QUARTZ BIFACIAL - MYL-375M60-HE/BF-DG » (FTE-0053-Fiche technique panneau Quartz bifacial 375Wc-V1 Graphisme : Ubcus® 07/2021)	1755	1038	30	30	30	375	Certificat n°40053619 VDE
MYLIGHT SYSTEMS	CRYSTAL– « MYL-405M10-54HBW-V» (FTE-0062-Fiche technique panneau Crystal 405Wc-V1 11/2021)	1708	1134	30	30	30	405	Certificat de conformité n° Z2 111130 0002 Rev.00 - TÜV SUD
MYLIGHT SYSTEMS	QUARTZ Bifacial G2 – « MYL 370 M6-B60HBT» (FTE-0064-Fiche technique panneau Quartz 370Wc G2-V1)	1755	1038	35	35	20	370	Certificat n°40053619 VDE – Certificat n°44 780 21 406749 -275 TÜV NORD
MYLIGHT SYSTEMS	QUARTZ BIFACIAL – bi-verre– « MYL-HD108N-425 » (FTE-0063-Fiche technique panneau Quartz bifacial 425Wc-V1 11/2022)	1728	1134	30	28	15	425	Certificat n° Z2 111130 0003 Rev.00 TÜV SUD
MYLIGHT SYSTEMS	Quartz Bifacial 425Wc G2 – MYL-HD108N-425 G2 - FTE-0079-Fiche technique panneau Quartz bifacial 425Wc G2_v2 05/2023	1722	1134	30	28	10	425	TUV NORD - 44 780 23 406749 - 041 du 24/02/2023
MYLIGHT SYSTEMS	Black Crystal 425 Wc – MYL-HT108N-425 - FTE-0079-Fiche technique panneau Black Crystal 425Wc-v1 04/2023	1722	1134	30	33	18	425	TUV SUD - Z2 111130 0003 rev00 du 30/03/2022
MYLIGHT SYSTEMS	Quartz Bifacial 425Wc G3 – MYL425M10T-B54HBT - FTE-0082-Fiche technique panneau Quartz bifacial 425Wc G3_v2 06/2023	1722	1134	30	30	15	425	TUV Rheinland - PV50589780 du 27/06/2023
MYLIGHT SYSTEMS	Quartz HJT 400Wc – MYL-B120DSN-400 - FTE-0072-Fiche technique Quartz HJT 400Wc-V1 / 2022	1755	1038	30	30	15	400	TUV SUD -Z2 111130 0004 rev00 du 25/07/2022
MYLIGHT SYSTEMS	Quartz HJT 435Wc – MYL-182-B108DSN-435 - FTE-0078-Fiche technique Quartz HJT 435Wc-V5 08/ 2023	1722	1134	30	28	15	435	TUV SUD -Z2 111130 0004 rev01 du 28/06/2023
MYLIGHT SYSTEMS	Black Crystal 450Wc - MYL-HT108N-R3-xxx	1762	1134	30	33	18	450	TÜV SUD - Z2 111130 0007 rev00 du 16/05/2024
MYLIGHT SYSTEMS	Black Crystal 500Wc - MYL-HT120N-R3-xxx	1950	1134	30	33	18	500	TÜV SUD - Z2 111130 0007 rev00 du 16/05/2024
MYLIGHT SYSTEMS	Quartz HJT 450Wc - MYL-210R-B96DSNxxx	1762	1134	30	28,5	18	450	TÜV SUD - Z2 111130 0006 rev00 du 06/05/2024
MYLIGHT SYSTEMS	Quartz HJT 500Wc - MYL-210R-B108DSNxxx	1960	1134	30	33	15	500	TÜV SUD - Z2 111130 0006 rev00 du 06/05/2024

Marque	Dénomination et référence FT	Longueur (mm)	Largeur (mm)	Epaisseur (mm)	Retour cadre long côté (mm)	Retour cadre petit côté (mm)	Puissance (Watts)	Certificat IEC
MYLIGHT SYSTEMS	Black Crystal 450Wc G2 - MYLxxxM10RT-54HBB-V FTE-0089-Fiche technique mylight150 Black Crystal 450Wc G2-V1	1762	1134	30	30	30	450	TÜV SUD - Z2 111130 0007 rev00 du 16/05/2024
MYLIGHT SYSTEMS	Black Crystal 500Wc G2 - MYLxxxM10RT-60HBB-V FTE-0090-Fiche technique mylight150 Black Crystal 500Wc G2-V1	1950	1134	35	35	35	500	TÜV SUD - Z2 111130 0007 rev00 du 16/05/2024
NOR'WATT	NORWATT 375 PE	1722	1134	30	30	30	375	TUV NORD - 44 780 23 406749 - 172R1 du 24/10/2023
NOR'WATT	NORWATT 375 PE	1755	1038	30	30	30	375	TUV NORD - 44 780 23 406749 - 172R1 du 24/10/2023
NOR'WATT	NORWATT BIFAC-BVM xxx TC	1722	1134	30	30	30	425-430	TUV SUD - Z2 123088 0002 rev00 du 31/10/2023
NOR'WATT	NORWATT BLK 410 PE	1722	1134	30	30	30	410	TUV NORD - 44 780 23 406749 - 172R1 du 24/10/2023
NOR'WATT	NORWATT BLK xxx TC	2094	1134	35	35	35	500-530	TUV SUD - Z2 123088 0001 rev00 du 31/10/2023
Nr POWER	HELIOS PLUS (demi-cellules) « EGE-xxxW-120M(M6) - (Version 2022)	1763	1040	35	35	35	350-375	Certificat n°Z2 099237 0010 Rev.01 du 06/09/2021 TÜV SUD
Nr POWER	HELIOS PLUS (demi-cellules) « EGE-xxxW-144M(M6) - (Version 2022)	2102	1040	35	35	35	445-455	Certificat n°Z2 099237 0010 Rev.01 du 06/09/2021 TÜV SUD
Nr POWER	ATLAS (demi-cellules) « EGE-xxxW-108M(M10) - (Version 2022)	1724	1134	35	35	35	400-410	
Nr POWER	ATLAS (demi-cellules) « EGE-500W-132M(M10) - (Version 2022)	2094	1134	35	35	35	500	Certificat n°Z2 099237 0010 Rev.01 du 06/09/2021 TÜV SUD
Nr POWER	ATLAS (demi-cellules) « EGE-xxxW-144M(M10) - (Version 2022)	2279	1134	35	35	35	530-550	Certificat n°Z2 099237 0010 Rev.01 du 06/09/2021 TÜV SUD
OSILY ENERGIE	OSILY SERIES 4 – ALL BLACK –M6 - 166mm Half Cell - « LNSK-xxxM- (LUXNERI Mono I 360 - 375W ALL BLACK)	1756	1039	35	35	35	360-375	Attestation n° N8A 060191 0145 Rev.05 TÜV SUD - Certificat n° Z2 060191 0133 Rev.03 TÜV SUD
OSILY ENERGIE	OSILY SERIES 5 – FULL BLACK –M10 - 182mm Half Cell - « LNVT-xxxM- (LUXNERI Mono I 480 - 500W FULL BLACK)	2094	1134	35	35	35	480-500	Certificat n° Z2 060191 0173 Rev.00 TÜV SUD
OSILY ENERGIE	Black –demi-cellules « OS41PVP42 - (Version No.: 20200511)	2008	1002	35	35	35	400	Certificat n°Z2 095833 0013 Rev.07 du 07/06/2022 TÜV SUD
OSILY ENERGIE	série 5 OSILY - 132 cellules - HALF-CELL Layout- « LNVT-xxxM - (Version 2022)	2094	1134	35	35	35	485-505	
OSILY ENERGIE	LNVB-425ND	1722	1134	30	28	15	425	TÜV Rheinland PV50585684 du 08/08/2023
OSILY ENERGIE	LNVB-430ND	1722	1134	30	28	15	430	TÜV Rheinland PV50585684 du 08/08/2023
OSILY ENERGIE	3SPV-BFxxx-N	1722	1134	30	28	10	415-440	TÜV SUD - Z2 126968 0001 rev00 du 02/07/2024
OSILY ENERGIE	3SPV-BFxxx-NR3	1950	1134	30	30	15	485-510	TÜV SUD - Z2 126968 0001 rev00 du 02/07/2024
PANASONIC	HIT « VBHNxxxSJ25 – (FT 03/2019)	1580	798	35	24,95	12	245-250	Certificat n°PV05-53203-1059 JET
PANASONIC	HIT « VBHNxxxSJ46 –(FT 01/2019)	1453	1053	35	37	32	300	Certificat n°PV05-53203-1057 JET
PANASONIC	HIT « VBHNxxxSJ53 (FT 05/2018)	1590	1053	40	32	32	325-330	Certificat n°PV05-53203-1071 JET
PANASONIC	HIT + « VBHNxxxSJ53 – (FT 03/2019)	1590	1053	40	32	32	335-340	Certificat n°PV05-53203-1066 JET
PANASONIC	HIT Kuro « VBHNxxxKJ01 (FT 03/2019)	1590	1053	40	32	32	320-330	Certificat n°PV05-53203-1074 JET
PANASONIC	HIT « VBHNxxxKJ01 –(FT 03/2019)	1590	1053	40	32	32	335	Certificat n°PV05-53203-1059 JET
PANASONIC	HIT « VBHNxxxSJ47 (FT 03/2019)	1590	1053	35	37	32	325-330	
PANASONIC	HIT « VBHNxxxSJ47 (FT 03/2019)	1590	1053	35	37	32	325-330	Certificat n°PV05-53203-1059 JET
PEIMAR	SG285P - RESIDENTIAL LINE (réf. FR_2020_02_00)	1640	992	40	35	35	285	Certificat de conformité n°15565 Rev2 KIWA
PEIMAR	SG290P - RESIDENTIAL LINE » (réf. FR_2020_03_00)	1640	992	40	35	35	290	
PEIMAR	SG310M (FB) - RESIDENTIAL LINE » (réf. FR_2020_01_01)	1640	992	40	35	35	310	Certificat de conformité n°15565 Rev2 KIWA
PEIMAR	SG315M (BF) » (réf. FR_2020_01_01)	1640	992	40	35	35	315	

Marque	Dénomination et référence FT	Longueur (mm)	Largeur (mm)	Epaisseur (mm)	Retour cadre long côté (mm)	Retour cadre petit côté (mm)	Puissance (Watts)	Certificat IEC
PEIMAR	SG340P - COMMERCIAL LINE » (réf. FR_09/2019)	1956	992	40	35	35	340	
PEIMAR	SG370M - COMMERCIAL LINE » (réf. FR_09/2019)	1956	992	40	35	35	370	Certificat de conformité n°15565 Rev5 - KIWA -
PEIMAR	SG375M - COMMERCIAL LINE » (réf. FR_2020_03_00)	1956	992	40	35	35	375	Certificat n°Z2 089455 0025 Rev. 00 - TUV SUD
PEIMAR	SM325M (FB) – RESIDENTIAL LINE » (réf. FR_2020_02_00)	1665	1002	40	35	35	325	Certificat n° 16743 Rev 0 - KIWA
PEIMAR	SM330M (BF) – RESIDENTIAL LINE (réf. FR_2020_02_00)	1665	1002	40	35	35	330	
PEIMAR	SM400M – COMMERCIAL LINE » (réf. FR_2020_02_00)	1979	1002	40	35	35	400	Certificat n°Z2 089455 0027 Rev. 00 - TUV SUD
PEIMAR	SP340M (BF) – SUPER POWER LINE» (réf. FR_10/2019)	1690	1021	40	35	35	340	Certificat n° 16376 Rev1 - KIWA s
PEIMAR	RESIDENTIAL LINE– 6BB/9BB - M6 – PERC- « SF345(FB)- (Peimar_FR_SF345(FB)- FR_2021_01_00)	1730	1048	40	35	35	345	
PEIMAR	RESIDENTIAL LINE– 6BB/9BB - M6 - PERC – « SF350(BF)- (Peimar_FR_SF350(BF)- FR_2020_11_00)	1730	1048	40	35	35	350	
PEIMAR	HALF CELL LINE– 6BB/9BB - M6 Half - PERC - « OR6H450M - (Peimar_FR_OR6H450M - FR_2021_01_00)	2094	1038	40	35	35	450	Certificat n°Z2 089455 0028 Rev. 00 - TUV SUD
PEIMAR	HALF CELL LINE– 6BB/9BB - M6 Half - PERC - « OR6H375M(BF)- (Peimar_FR_OR6H375M(BF)- FR_2021_01_00)	1765	1048	40	35	35	375	Certificat n°Z2 089455 0029 Rev. 00 - TUV SUD
PEIMAR	SFxxxM - 60 cell line	1730	1048	40	35	35	340-365	Kiwa - 16743 rev5 du 17/02/2023
PEIMAR	SFxxxM - 66 cell line	1900	1048	40	35	35	360-405	Kiwa - 16743 rev5 du 17/02/2023
PEIMAR	SFxxxM - 72 cell line	2071	1048	40	35	35	415-440	Kiwa - 16743 rev5 du 17/02/2023
PEIMAR	SMxxxM - 60 cell line	1665	1002	40	35	35	290-340	Kiwa - 16376 rev4 du 19/12/2022
PEIMAR	SMxxxM - 72 cell line	1979	1002	40	35	35	340-405	Kiwa - 16376 rev4 du 19/12/2022
PEIMAR	OR6HxxxM - 120 half cell	1755	1038	30	35	35	350-380	TUV SUD - Z2 089455 0035 rev01 du 25/08/2022
PEIMAR	OR10HxxxM - 108 half cell	1722	1134	30	35	35	395-415	TUV SUD - Z2 089455 0027 rev03 du 09/12/2022
PEIMAR	OR10HxxxM - 120 half cell	1903	1134	30	-	-	440-460	TUV SUD - Z2 089455 0027 rev03 du 09/12/2022
PEIMAR	OR10HxxxM - 132 half cell	2094	1134	35	-	-	485-505	TUV SUD - Z2 089455 0027 rev03 du 09/12/2022
PEIMAR	OR10HxxxM - 144 half cell	2279	1134	35	35	35	525-555	TUV SUD - Z2 089455 0027 rev03 du 09/12/2022
PERLIGHT	BLACK Plus « PLM-xxxMB-60 SERIES -	1640	992	35	35	35	270-310	Certificat TÜV NORD n°492010415.017
PHONO SOLAR	série DRACO –Type N TopCon - 16BB - « PSxxxM8GF-18/VNH (1000V) et PSxxxM8GFH-18/VNH (1500V) - (version ENT-EN-Version 2023.02.20)	1722	1134	30	33	18	410-430	Certificat n°Z2 084700 0069 Rev.06 du08/12/2022 - TÜV SUD
	Série TWINPLUS BIFACIAL –Type N TopCon - 10BB - « PSxxxM8GF-18/VH (1000V) et PSxxxM8GFH-18/VH (1500V) - (version ENT-EN-Version 2023.02.20)	1722	1134	30	33	18	395-415	Certificat n°Z2 084700 0069 Rev.06 du08/12/2022 - TÜV SUD
PHONO SOLAR	Série TWINPLUS –Type N TopCon - 9BB - « PSxxxM4-20/UH (1000V) et PSxxxM4H-20/UH (1500V) - (version ENT-EN-Version 2023.02.20)	1762	1039	30	33	33	360-380	Certificat n°Z2 084700 0067 Rev.13 du 09/08/2022 - TÜV SUD–
	Série TWINPLUS - 10BB - « PSxxxM6-18/VH (1000V) et PSxxxM6H-18/VH (1500V) - (version ENT-EN-Version 2023.02.20)	1722	1134	30	33	18	395-415	
	Série TWINPLUS - 10BB - « PSxxxM6-20/UH (1000V) et PSxxxM6H-20/UH (1500V) - (version ENT-EN-Version 2023.02.20)	1909	1134	30	33	18	440-460	
PHOTOWATT (EDF-ENR)	PERC- demi-cellules « PW60LHT-C (D96-P06-01 FR R5 03/02/2021)	1765	1048	35	35	25	325-355	Certificat n°40045991 VDE Certificat n° 40047251 VDE
PHOTOWATT (EDF-ENR)	Multi-PERC - demi-cellules « PW72 HT-C - (Ver: D85-P06-01 FR R4 30/07/2021)	2000	992	35	35	35	350-380	Certificat n°40045991 VDE
PHOTOWATT (EDF-ENR)	Multi-PERC - demi-cellules « PW60 LHT-C - (Ver: D96-P06-01 FR R5 03/02/2021)	1765	1048	35	35	25	325-355	Certificat n° 40047251 VDE

Marque	Dénomination et référence FT	Longueur (mm)	Largeur (mm)	Epaisseur (mm)	Retour cadre long côté (mm)	Retour cadre petit côté (mm)	Puissance (Watts)	Certificat IEC
PHOTOWATT	PW72LHT-C-xxx - D122-P06-01 FR RO 07/06/2023	2108	1048	35	35	25	395-435	VDE 40047251 du 01/09/2023
PHOTOWATT	PW72LHT-CB-XF-xxx - D98-P06-01 FR R11 28/06/2023	2132	1048	30	23	23	390-430	VDE 40049180 du 10/11/2023
PHOTOWATT	PW54M10-BB xxx	1722	1134	30	30	15	425	TÜV Rheinland PV 50582887 du 30/04/2024
QCELLS	Q.ANTUM « Q.PEAK -G4-1 - (Q.PEAK-G4.1_300-310_2017-11_Rev01_FR)	1670	1000	32	32,8	32,8	300-310	Certificat n°40030222 - VDE INSTITUT
QCELLS	Q.PRO BFR -G4.1 - (Q.CELLS Q.PRO BFR-G4.1_260-270_2017-01_Rev03_FR)	1670	1000	32	32,8	32,8	260-270	Certificat n°40030222 - VDE INSTITUT
QCELLS	Q.PEAK DUO-G5 - (Q.PEAK DUO-G5_315-335_2019-02_Rev01_FR)	1685	1000	32	32,8	22	315-335	
QCELLS	Q.PEAK DUO BLK-G5 - (Q.PEAK DUO BLK-G5_300-325_2018-12_Rev01_FR)	1685	1000	32	32,8	22	300-320	
QCELLS	Q.PEAK DUO-G8 - (Q.PEAK DUO-G8_QD_340-360_2020-05_Rev01_FR)	1740	1030	32	32,8	22	340-360	Certificat n°PV60149904 031 - TÜV Rheinland
QCELLS	(Half Cell) « Q.PEAK DUO BLK-G8 - (Q.PEAK DUO BLK-G8_335-350_2020-11_Rev04_FR)	1740	1030	32	32,8	22	360-350	
QCELLS	(Half Cell) « Q.PEAK DUO BLK ML-G9 - (Q.PEAK DUO BLK ML-G9_365-385_2020-08_Rev03_FR)	1840	1030	32	32,8	22	365-385	
QCELLS	(Half Cell) « Q.PEAK DUO BLK-G9 - (Q.PEAK DUO BLK-G9_QD_325-345_2020-08_Rev01_FR)	1673	1030	32	32,8	22	325-345	
QCELLS	(Half Cell) « Q.PEAK DUO ML-G9 - (Q.PEAK DUO ML-G9_375-395_2020-08_Rev01_FR)	1673	1030	32	32,8	22	375-395	
QCELLS	(Half Cell) « Q.PEAK DUO BLK ML-G9 - (Q.PEAK DUO BLK ML-G9_QD_365-385_2021-01_Rev02_FR)	1840	1030	32	32,8	22	365-385	Certificat n°PV60149904 031 - TÜV Rheinland
QCELLS	(Half Cell) « Q.PEAK DUO BLK ML-G9+ - (Q.PEAK DUO BLK ML-G9+_QD_365-385_2021-01_Rev01_FR)	1840	1030	32	32,8	22	365-385	Certificat n°PV60149904 031 - TÜV Rheinland
QCELLS	Q.PEAK DUO-G8+ - (Q.PEAK DUO-G8+_340-360_2020-04_Rev02_FR)	1740	1030	32	32,8	22	340-360	
QCELLS	(Half Cell) « Q.PEAK DUO BLK ML-G9-AC - (Q.PEAK DUO BLK ML-G9-AC_375-380_2021-09_Rev01_FR)	1840	1030	40	32,8	22	375-380	
QCELLS	(Half Cell) « Q.PEAK DUO BLK ML-G10 - (Q.PEAK DUO BLK ML-G10_385-405_2021-10_Rev01_EN)	1879	1045	32	32,8	22	385-405	Certificat n°40048195 VDE INSTITUT
QCELLS	(Half Cell) « Q.PEAK DUO BLK ML-G10+ - (Q.PEAK DUO BLK ML-G10+_385-405_2021-10_Rev01_EN)	1879	1045	32	32,8	22	385-405	
QCELLS	Q.PEAK DUO ML G9.4 - (Q.PEAK DUO ML-G9.4_375-395_2021-06_Rev03_FR)	1840	1030	32	32,8	22	375-395	Certificat n°PV60149904 031 - TÜV Rheinland
QCELLS	(Half Cell) « Q.PEAK DUO ML-G10 - (Q.PEAK DUO ML-G10_395-415_2021-10_Rev01_FR)	1879	1045	32	32,8	22	395-415	Certificat n°40048195 VDE INSTITUT
QCELLS	(Half Cell) « Q.PEAK DUO ML-G10+ - (Q.PEAK DUO ML-G10+_395-415_2021-10_Rev01_FR)	1879	1045	32	32,8	22	395-415	
QCELLS	(Half Cell) « Q.PEAK DUO BLK ML-G10 - (Q.PEAK DUO BLK ML-G10_385-405_2021-10_Rev02_EN)	1879	1045	32	32,8	22	385-405	
QCELLS	(Half Cell) « Q.PEAK DUO BLK-G10.4 - (Q.PEAK DUO ML-G10.4_350-370_2021-09_Rev01_EN)	1717	1045	32	32,8	22	350-370	
QCELLS	Q.PEAK DUO G9.4 - (Q.PEAK DUO ML-G9.4_340-360_2021-11_Rev01_EN)	1673	1045	32	32,8	22	340-360	
QCELLS	(Half Cell) « Q.PEAK DUO-G10.4 - (Q.PEAK DUO -G10.4_360-380_2021-09_Rev01_EN)	1717	1045	32	32,8	22	360-380	Certificat n°22 076570 075 Rev.04 - TÜV SUD
QCELLS	(Half Cell) « Q.PEAK DUO BLK M-G11+ - (Version Q.PEAK_DUO_BLK_M-G11+_series_380-400_30T_2022-07_Rev02_FR)	1692	1134	30	-	-	380-400	Certificat n°PV 60149904 du 15/08/2022 et du 21/10/2022 - TÜV Rheinland -
QCELLS	« Q.PEAK_DUO_BLK_M-G11A+ - (Version Q.PEAK_DUO_BLK_M-G11A+_series_380-400_2022-09_Rev01_FR)	1692	1134	30	-	-	380-400	
QCELLS	(Half Cell) « Q.PEAK DUO M-G11S - (Version Q.PEAK_DUO_M-G11S_series_400-420_2022-12_Rev01_FR)	1722	1134	30	-	-	400-420	Certificat n°PV 60149904 du 15/08/2022 et du 21/10/2022 - TÜV Rheinland -

Marque	Dénomination et référence FT	Longueur (mm)	Largeur (mm)	Epaisseur (mm)	Retour cadre long côté (mm)	Retour cadre petit côté (mm)	Puissance (Watts)	Certificat IEC
QCELLS	(Half Cell) « Q.PEAK DUO M-G11S+ - (Version Q.PEAK_DUO_M-G11S+_series_400-420_2022-12_Rev02_FR)	1722	1134	30	-	-	400-420	Certificat n°PV 60149904 du 15/08/2022 et du 21/10/2022 - TÜV Rheinland –
QCELLS	« Q.PEAK_DUO_BLK_M-G11S- (Version Q.PEAK_DUO_BLK_M-G11S_series_390-410_2022-12_Rev01_FR)	1722	1134	30	-	-	390-410	
QCELLS	(Half-Cell)-« Q.PEAK_DUO_BLK_M-G11S+ - (Version Q.PEAK_DUO_BLK_M-G11S+_series_390-410_2022-12_Rev02_FR)	1722	1134	30	-	-	390-410	
QCELLS	(Half Cell) « Q.PEAK DUO BLK M-G11 - (Version Q.PEAK_DUO_BLK_M-G11_series_380-400_30T_2022-08_Rev02_FR)	1692	1134	30	-	-	380-400	
QCELLS	(Half Cell) « Q.PEAK DUO M-G11A - (Version Q.PEAK DUO M-G11A _series_390-410_30T_2022-09_Rev01_EN)	1692	1134	30	-	-	390-410	
QCELLS	(Half Cell) « Q.PEAK DUO M-G11A+ - (Version Q.PEAK DUO M-G11A+_series_390-410_30T_2022-09_Rev01_EN)	1692	1134	30	-	-	390-410	
QCELLS	(Half Cell)- « Q.PEAK_DUO_BLK_M-G11A- (Version Q.PEAK_DUO_BLK_M-G11A_series_380-400_2022-09_Rev01_FR)	1692	1134	30	-	-	380-400	TUV Rheinland PV 60149904 du 21/06/2023 (p96)
Q.CELLS	Q.PEAK DUO ML-G11S+ Q.PEAK_DUO_ML-G11S+_series_490-510_2023-03_Rev03_FR	2092	1134	30	-	-	490-510	
Q.CELLS	Q.TRON M-G2+ - Q.TRON_M-G2+_series_415-440_2023-08_Rev03_EN	1722	1134	30	-	-	425-450	
Q.CELLS	Q.TRON M-G2.4+ - Q.TRON_M-G2+_series_415-440_2023-08_Rev03_EN	1722	1134	30	-	-	425-450	
Q.CELLS	Q.TRON BLK M-G2+ - Q.TRON_BLK_M-G2+_series_415-440_2023-09_Rev01_EN	1722	1134	30	-	-	415-440	
Q.CELLS	Q.TRON BLK M-G2.4+ - Q.TRON_BLK_M-G2+_series_415-440_2023-09_Rev01_EN	1722	1134	30	-	-	415-440	
Q.CELLS	Q.TRON S-G3R.12+/BFG .TRON_S-G3R.12+ / BFG_series_440-450_2024-05_Rev01_FR	1762	1134	30	-	-	440-450	TÜV NORD - 44 780 24 406749-117 du 02/04/2024
Q.CELLS	Q.TRON BLK S-G3R.12+/BFG Q.TRON_BLK_S-G3R.12+-BFG_series_425-445_2024-03_Rev02_EN	1762	1134	30	-	-	425-445	TÜV NORD - 44 780 24 406749-117 du 02/04/2024
QN SOLAR	QNM182-HSxxx-54 full black	1722	1134	30	30	10,8	395-415	TUV Rheinland - PV 50571126 du 09/01/2023
QN SOLAR	QNN182-HGxxx-54 full black	1722	1134	30	28	10	410-430	TUV SUD - Z2 120422 0001 Rev01 du 26/06/2023
QN SOLAR	QNN182-HSxxx-54 full black	1722	1134	30	30	10,8	410-430	TUV SUD - Z2 120422 0002 Rev01 du 26/06/2023
QN SOLAR	QNM182-HSxxx-60 silver/black frame	1908	1134	30	35	15	440-460	TUV Rheinland - PV 50571126 du 09/01/2023
QN SOLAR	QNM182-HSxxx-72 full black	2279	1134	30	20	20	530-550	TUV Rheinland - PV 50571126 du 09/01/2023
QN SOLAR	QNN182-HGxxx-72 silver/black frame	2279	1134	30	28	10	560-585	TUV SUD - Z2 120422 0002 Rev01 du 26/06/2023
QN SOLAR	QNN182-HSxxx-72 silver/black frame	2279	1134	30	35	15	560-585	TUV SUD - Z2 120422 0001 Rev01 du 26/06/2023
QN SOLAR	QNM210-HGxxx-66	2384	1303	30	30	30	650-670	TUV SUD - Z2 120422 0001 Rev01 du 26/06/2023
REC SOLAR	REC TWINPEAK 2 Mono SERIES « RECxxxTP2M » - (Ref: NE-05-07-16 Rev- C.2 12.18)	1675	997	38	28	28	300-320	Certificat n°40039382 - VDE
REC SOLAR	REC N PEAK SERIES « RECxxxNP - (Ref: NE-05-11-Rev- B 01.19)	1675	997	30	28	28	310-330	Certificat n°40039382 - VDE
REC SOLAR	REC TWINPEAK 2 SERIES « RECxxxTP2 » - (Ref: NE-05-07-07 Rev- G.2 11.17)	1675	997	38	28	28	275-300	
REC SOLAR	REC TWINPEAK 2 Mono SERIES « RECxxxTP2M » - (Ref: PM-DS-07-16 Rev- D 07.19)	1675	997	38	28	28	300-330	
REC SOLAR	REC N PEAK SERIES « RECxxxNP - Black- (Ref: PM-DS-11-03-Rev- C 07.19)	1675	997	30	28	28	305-325	
REC SOLAR	REC ALPHA Black Series – Half Cut – « RECxxxAA - (Ref: Ref: PM-DS-12-01-Rev- B 08.19)	1721	1016	30	28	28	360-380	Certificat n°40046983 - VDE INSTITUT
REC SOLAR	REC ALPHA Black Series – Half Cut – full black « RECxxxAA Black - (Ref: PM-DS-12-01-Rev- B 08.19)	1721	1016	30	28	28	355-375	

Marque	Dénomination et référence FT	Longueur (mm)	Largeur (mm)	Epaisseur (mm)	Retour cadre long côté (mm)	Retour cadre petit côté (mm)	Puissance (Watts)	Certificat IEC
REC SOLAR	REC ALPHA Pure Series « RECxxxAA Pure- (Ref: PM-DS-12-06-Rev- D 11.21)	1821	1016	30	28	28	385-405	Certificat n°40046983 - VDE INSTITUT
REC SOLAR	REC N-PEAK2 SERIES « RECxxxNP2- (Ref: PM-DS-11-04-Rev- B 08.21)	1755	1040	30	28	28	360-375	
REC SOLAR	REC N-PEAK2 BLACK SERIES « RECxxxNP2 Black- (Ref: PM-DS-11-05-Rev- B 08.21)	1755	1040	30	28	28	355-370	Certificat n°40046983 - VDE INSTITUT
REC SOLAR	REC TWINPEAK 4 SERIES « RECxxxTP4- (Ref: PM-DS-07-28 Rev- C 08.21)	1755	1040	30	28	28	360-375	Certificat n°40039382 - VDE
REC SOLAR	REC TWINPEAK 4 BLACK SERIES « RECxxxTP4 Black - (Ref: PM-DS-07-29 Rev- C 08.21)	1755	1040	30	28	28	355-370	
REC SOLAR	REC TWINPEAK 5 SERIES– Half cut – « RECxxxTP5 - (Ref: Rev 1.1 - 11.22)	1899	1040	30	28	28	395-410	Certificat n°40046983 du 16/01/2023 - VDE INSTITUT
REC SOLAR	REC TWINPEAK 5 BLACK SERIES– Half cut – « RECxxxTP5 Black - (Ref: Rev 1.1 - 11.22)	1899	1040	30	28	28	360-380	
REC SOLAR	REC ALPHA Pure-R Series – Half cut – « RECxxxAA Pure-R- (Ref: PM-DS-12-06-Rev- B 08.22)	1730	1118	30	38	38	400-430	Certificat n°40046983 du 16/01/2023 - VDE INSTITUT
RECOM	Demi-cellules - série « Black Panther »- 5BB - « RCM-xxx-6ME - (RCM-xxx-6ME(xxx=320-345)-5/9-G1-35-SW-002-2020-09-v2.0.FR)	1684	1002	35	35	35	320-330	Certificat n° 44 780 20 406749-180 TÜV NORD
RECOM	Demi-cellules - série « Black Panther » 9MBB « RCM-xxx-6ME - (RCM-xxx-6ME(xxx=320-345)-5/9-G1-35-SW-002-2020-09-v2.0.FR)	1684	1002	35	35	35	335-345	
RECOM	Demi-cellules - série « Black Panther » « RCM-xxx-6ME - (RCM-xxx-6ME(xxx=360-380)-9-M6-35-SW-002-2020-09-v2.0.FR)	1765	1048	35	35	35	360-380	
RECOM	Cellules Schingled - série « Puma » « RCM-xxx-SMB - (RCM-xxx-SMB(xxx=390-410)-N-M6-35-BW-013-2020-12-v1.2-FR)	1719	1040	35	35	22	390-410	Certificat n° 44 780 20 406749-176 TÜV NORD
RECOM	Cellules Schingled - série « Puma » « RCM-xxx-SMK - (RCM-xxx-SMK(xxx=375-400)-N-G1-35-SW-013-2021-02-v1.0-FR)	1646	1040	35	35	22	375-400	Certificat n°22 104798 0023 Rev 00 TUV SUD
RECOM	Demi-cellules - série « Panther » « RCM-xxx-6ME - (RCM-xxx-6ME (xxx=350-380) -9-M6-35-BB-015-2021-09-v1.1- FR)	1755	1038	35	-	-	350-380	Certificat n°22 104798 0029 Rev. 00 TUV SUD
RECOM	Demi-cellules - série « Panther » « RCM-xxx-6ME - (RCM-xxx-6ME (xxx=360-380) -9-M6-30-BB-15V-036-2022-04-v1.1-FR)	1755	1038	30	-	-	360-380	Certificat n° 44 780 20 406749-180 TÜV NORD -
RECOM	Cellules Schingled - série « Puma » « RCM-xxx-SMB - (RCM-xxx-SMB(xxx=390-410)-N-M6-35-SW-013-2021-05-v1.0-FR)	1719	1040	35	-	-	390-410	Certificat d'enregistrement n° 44 780 21 406749-272 TÜV NORD Certificat n°22 104798 0023 Rev 00 TUV SUD
RECOM	Cellules Schingled - série « Puma » « RCM-xxx-SMD1 - (RCM-xxx-SMD1 (xxx=420-445) -N-G12-30-SW-15V-013-2022-03-v1.0-FR)	1899	1040	30	30	30	420-445	
RECOM	Cellules Schingled - série « Puma » « RCM-xxx-SMK - (RCM-xxx-SMK(xxx=375-400)-N-G1-30-SW-013-2021-09-v1.0-FR)	1646	1040	30	-	-	375-400	
RECOM	Demi-cellules Schingled - série « Panther » « RCM-xxx-7MG - (RCM-400-7MG -9-M10-30-BB-15V-036-2022-04-v1.1-FR)	1722	1134	30	-	-	400	Certificat n°22 104798 0029 Rev. 00 TUV SUD Certificat n°22 104798 0023 Rev 00 TUV SUD
RECOM	RCM-xxx-7NG	1722	1134	30	-	-	410-430	TUV SUD - Z2 120870 0002 Rev00 du 05/05/2023
RECOM	RCM-xxx-8DBHO RCM-xxx-8DBHO(xxx=395-425)-12-G12-30-BG-15V-047-2023-03-v1.0	1748	1096	30	-	-	400-425	TÜV Rheinland - PV 50614820 0001 du 11/01/2024
RECOM	RCM-xxx-7MM RCM-xxx-7MM(xxx=485-510)-10-M10-30-BB-15V-002-2023-11-v1.1	2094	1134	30	-	-	485-510	TÜV SÜD - Z2 104798 0029 rev00 du 17/03/2022
RISEN	PERC – TITAN S - « RSM40-8-xxxM - (référence REM40-M-9BB-EN-H1-3-2022 – Black frame)	1754		30	30	30	390-415	Certificat n°22 082429 0145 Rev. 24 TÜV SUD
RUNERGY	HY-WH108P8-xxx	1722	1134	30	30	15	395-415	TUV Rheinland - PV50566510 du 29/11/2022
RUNERGY	HY-WH108P8-xxxB	1722	1134	30	30	15	395-415	TUV Rheinland - PV50566510 du 29/11/2022
RUNERGY	HY-DH108N8-xxxB	1722	1134	30	33	33	410-430	TUV Rheinland - PV50565559 du 17/11/2022

Marque	Dénomination et référence FT	Longueur (mm)	Largeur (mm)	Epaisseur (mm)	Retour cadre long côté (mm)	Retour cadre petit côté (mm)	Puissance (Watts)	Certificat IEC
RUNERGY	HY-DH108N8-xxx	1722	1134	30	33	33	410-430	TUV Rheinland - PV50565559 du 17/11/2022
RUNERGY	HY-DH120N8-xxx	1908	1134	30	33	33	460-480	TUV Rheinland - PV50565559 du 17/11/2022
RUNERGY	HY-WH120P8-xxx	1908	1134	30	30	15	440-460	TUV Rheinland - PV50566510 du 29/11/2022
RUNERGY	HY-WH144P8-xxx	2278	1134	30	35	35	535-555	TUV Rheinland - PV50566510 du 29/11/2022
RUNERGY	HY-DH144P8-xxx	2278	1134	30	33	15	530-550	TUV Rheinland - PV50565559 du 17/11/2022
RUNERGY	HY-DH144N8-xxx	2278	1134	30	33	15	560-585	TUV Rheinland - PV50565559 du 17/11/2022
RUNERGY	HY-DH156N8-xxx	2465	1134	35	30	15	600-625	TUV Rheinland - PV50565559 du 21/07/2023
3S	3SPV-BFxxx-N 2024.04	1722	1134	30	28	10	415-440	TÜV SUD - Z2 126968 0001 rev00 du 02/07/2024
3S	3SPV-BFxxx-NR3 2024	1762	1134	30	28	10	430-455	TÜV SUD - Z2 126968 0001 rev00 du 02/07/2024
3S	3SPV-BFxxx-NR3 2024.04	1950	1134	30	30	15	485-510	TÜV SUD - Z2 126968 0001 rev00 du 02/07/2024
SERAPHIM	SIV SERIES –PERC - 182mm - « SRP-xxx-BMD-BG- (ref SRP-DS-EN-2022-T0228)	1730	1134	30	35	35	400-415	Certificat n°Z2 076729 0101 Rev. 23 du 22/07/2022 TÜV SUD
	SIV SERIES –PERC - 182mm - « SRP-xxx-BMD-HV- (ref SRP-DS-EN-2022V1.0)	1730	1134	35	35	24,5	400-415	
SERAPHIM	SIV SERIES –PERC - 182mm – FULL BLACK - « SRP-xxx-BMD-HV- (ref SRP-DS-EN-2022T0615)	1730	1134	35	35	24,5	400-415	Certificat n°Z2 076729 0101 Rev. 23 du 22/07/2022 TÜV SUD
SERAPHIM	SIV SERIES –PERC - 182mm - « SRP-xxx-BMB-BG- (ref SRP-DS-EN-2022V2.0)	1909	1134	30	35	35	445-460	
SERAPHIM	SIV SERIES –PERC - 182mm - « SRP-xxx-BMB-HV- (ref SRP-DS-EN-2022TV2.0)	1909	1134	35	35	24,5	445-460	
SERAPHIM	SIV SERIES –PERC - 182mm – Full Black - « SRP-xxx-BMB-HV - (ref SRP-DS-EN-2022TV0706)	1909	1134	35	35	24,5	445-460	
SERAPHIM	SIV SERIES –PERC - 182mm - « SRP-xxx-BMA-BG - (ref SRP-DS-EN-2022V2.0)	2278	1134	30	35	35	540-555	Certificat n°Z2 076729 0101 Rev. 23 du 22/07/2022 TÜV SUD
SERAPHIM	SIV SERIES –PERC - 182mm - « SRP-xxx-BMA-HV- (ref SRP-DS-EN-2022V2.0)	2278	1134	35	35	24,5	540-555	
SERAPHIM	SIV SERIES –PERC - 182mm - « SRP-xxx-BMD-BG- (ref SRP-DS-EN-2023V1.0)	1722	1134	30	30	-	400-415	Certificat n°Z2 076729 0101 Rev. 24 TÜV SUD
SERAPHIM	SIV SERIES –PERC - 182mm - « SRP-xxx-BMD-HV- (ref SRP-DS-EN-2023V1.0)	1722	1134	30	30	-	400-415	
SERAPHIM	SIV SERIES –PERC - 182mm – FULL BLACK - « SRP-xxx-BMD-HV- (ref SRP-DS-EN-2023T0301)	1722	1134	30	28	-	400-415	
SHARP	(Black) – « La solution design » – 9BB – Half Cut « NU-JCxxxB- (NUJC365BFR222)	1765	1048	35	35	35	365	Certificat n°40049496 VDE INSTITUT
SHARP	(silver) – « Le très performant » – 9BB – Half Cut « NU-JCxxx (HC) - (NUJC375FR122)	1765	1048	35	35	35	375	
SHARP	(Black) – « La solution design » – MBB – Half Cut « NU-JCxxxB- (NUJC400BFR222)	1722	1134	35	35	35	400	
SHARP	(silver) – « Le très performant » – MBB – Half Cut « NU-JCxxx (HC)- (NUJC410FR122)	1722	1134	35	35	35	410	
SHARP	(silver) – « Le très performant » – MBB – Half Cut « NU-JCxxx/NU-JCxxxB - (NUJC410FR122)	1722	1134	35	35	35	410	
SHARP	Le très performant » – MBB – Half Cut - 182mm « NU-JCxxxB- (NUJC410BFR922)	1722	1134	30	32	10,3	410-420	

Marque	Dénomination et référence FT	Longueur (mm)	Largeur (mm)	Epaisseur (mm)	Retour cadre long côté (mm)	Retour cadre petit côté (mm)	Puissance (Watts)	Certificat IEC
SHARP	Le très performant » – MBB –Half Cut - 182mm « NU-JCxxx- (NUJC415FR922)	1722	1134	30	32	10,3	415-420	
SHARP	NU-JCxxx NUJC435FR0424	1722	1134	30	32	10,3	435-440	VDE 40058205 du 05/03/2024
SHARP	NU-JCxxxB NUJC425BFR0424	1722	1134	30	32	10,3	425-435	VDE 40058205 du 05/03/2024
SOLAR AXE	SAMSMD500WM-132BG	1991	1134	30	30	15	500-510	TÜV SUD - Z2 127596 0002 rev00 du 01/08/2024
SOLARDAY	Demi-cellule –M6 - série « MPS HC 120 » cadre noir ou argent « MPS HC 120 – xxx W - (Solarday_MPS HC 120_360-380_24/01/2022_REV.0_FR)	1755	1038	35	30	30	360-380	Certificat n°40054665 VDE INSTITUT
	Demi-cellule –M10 - série « TEN HC 108 » cadre noir ou argent « TEN HC 108 – xxx W - (Solarday_TEN HC 108_390-410_27/04/2022_REV.0_FR)	1722	1134	35	30	30	390-410	Certificat n°40054665 VDE INSTITUT
SOLAREEDGE	SMART (PERC - Half-cut – All black) « SPVxxx-R60LBMG (ref; 06/2020. V.01/ENG AUS)	1776	1052	40	25	25	345-365	Certificat n°Z2 082496 0007 Rev.00 TÜV SUD
SOLAREEDGE	SMART (PERC - Half-cut) « SPVxxx-R60LWMG (ref; 06/2020. V.01/ENG AUS)	1776	1052	40	25	25	355-375	Certificat n°Z2 082496 0008 Rev.00 TÜV SUD -
SOLAREEDGE	SMART (PERC - Half-cut) « SPVxxx-R60DBMG (ref; Date : 02/2021/V02/FR)	1755	1038	40	25	25	355-360	Certificat n°Z2 082496 0007 Rev.00 TÜV SUD
SOLAREEDGE	SMART (PERC - Half-cut) « SPVxxx-R60DBMG (ref; Date : 10/2020. V.01/ENG ROW)	1776	1052	40	25	25	355-360	Certificat n°Z2 082496 0009 Rev.00 TÜV SUD
SOLAREEDGE	SMART (PERC - Half-cut) « SPVxxx-R60DWMG (ref; Date : 01/2021. V01/FR)	1776	1052	40	25	25	370-375	Certificat n°Z2 082496 0009 Rev.00 TÜV SUD
SOLAREEDGE	SMART (PERC - Half-cut) « SPVxxx-R60DWMG (ref; Date : 02/2021/V02/FR.)	1755	1038	40	25	25	370-375	Certificat n°Z2 082496 0009 Rev.00 TÜV SUD
SOLAREEDGE	SMART (PERC - Half-cell) « SPVxxx-R60JWMG (ref; Smart Module (DS-000079-1.9-FR_25.10)	1755	1038	40	25	25	370-375	Certificat n°Z2 082496 0018 Rev.00 TÜV SUD
SOLAREEDGE	SPVxxx-R54JWML	1722	1134	30	-	-	410-415	TUV SUD - Z2 082496 0018 rev01 du 11/04/2022
SOLAREEDGE	SPVxxx-R54PWML 30 janvier 2024, DS-000225-ROW-FR	1722	1134	30	33	33	410-415	TÜV SÜD Z2 082496 0034 rev00 du 27/10/2023
SOLAREEDGE	SPVxxx-R54PDTL 1 février 2024, DS-000226-ROW	1722	1134	30	33	33	425-430	TÜV SÜD Z2 082496 0035 rev00 du 27/10/2023
SOLAREEDGE	SPVxxx-R54PGTL February 7, 2024 DS-000227-ROW	1722	1134	30	33	33	430-440	TÜV SÜD Z2 082496 0035 rev00 du 27/10/2023
SOLAR SPACE	SS8-54HD-xxxN - EU 202310	1722	1134	30	30	14,5	410-430	TUV NORD - 44 780 21 406749 - 063R7A4M7 du 30/10/2023
SOLAR SPACE	SS8-54HDT-xxxN - EU 202310	1722	1134	30	30	14,5	410-430	TUV NORD - 44 780 21 406749 - 063R7A4M7 du 30/10/2023
SOLAR SPACE	SS8-54HDB-xxxN - EU 202310	1722	1134	30	30	14,5	410-430	TUV NORD - 44 780 21 406749 - 063R7A4M7 du 30/10/2023
SOLAR SPACE	SS8-66HDB-xxxN - EU 202310	2094	1134	30	30	14,5	500-535	TUV NORD - 44 780 21 406749 - 063R7A4M7 du 30/10/2023
SOLAR SPACE	SS8-66HDT-xxxN - EU 202310	2094	1134	30	30	14,5	500-535	TUV NORD - 44 780 21 406749 - 063R7A4M7 du 30/10/2023
SOLAR SPACE	SS8-66HS-xxxM - EU 202310	2094	1134	30	30	14,5	490-510	TUV NORD - 44 780 21 406749 - 062R8A4M9 du 26/09/2023
SOLARWATT	VISION 60M - (ref: 2019 SOLARWATT GmbH AZ-TDB-PMS-1618 - REV 000 02/2019 FR)	1680	990	40	30	30	285-295	Certificat n°40027506 VDE INSTITUT
SOLARWATT	VISION 60M HIGH POWER - (ref: AZ-TDB-PMS-0944 - REV 013 04/2019 FR)	1680	990	40	30	30	305-320	
SOLARWATT	Vision 60M Style (ref: AZ-TDB-PMS-0480 - REV 018 04/2019 FR)	1680	990	40	30	30	300-320	
SOLARWATT	Vision 60P (ref: AZ-TDB-PMS-0481 - REV 015 04/2019 FR)	1680	990	40	30	30	275-280	

Marque	Dénomination et référence FT	Longueur (mm)	Largeur (mm)	Epaisseur (mm)	Retour cadre long côté (mm)	Retour cadre petit côté (mm)	Puissance (Watts)	Certificat IEC
SOLARWATT	60M - (2018 SOLARWATT GmbH AZ-TDB-PMS-1573 - REV 000 11/2018 FR)	1650	992	40	35	35	280-290	Certificat n°40027506 VDE INSTITUT
SOLARWATT	ECO 60M - (2018 SOLARWATT GmbH AZ-TDB-PMS-1570 - REV 000 11/2018 FR)	1650	992	40	35	35	295-305	Certificat n°22 072071 0001 Rev.00 TÜV SUD
SOLARWATT	ECO 60M Style - (2018 SOLARWATT GmbH AZ-TDB-PMS-1570 - REV 000 11/2018 FR)	1650	992	40	35	35	295-305	
SOLARWATT	VISION 60M - (ref : 2019 SOLARWATT GmbH AZ-TDB-PMS-1708 - REV 000 09/2019 FR)	1680	990	40	30	30	305-320	Certificat n°22 072071 0020 Rev.00 TÜV SUD
SOLARWATT	Vision 60M Style (ref : AZ-TDB-PMS-0480 - REV 018 04/2019 FR)	1680	990	40	30	30	305-320	
SOLARWATT	ECO 120M - (ref AZ-TDB-PMS-1716 REV 000 10/2019 FR)	1684	1002	35	35	35	325-335	
SOLARWATT	ECO 60M Style - (AZ-TDB-PMS-1725 REV 000 10/2019 FR)	1665	1002	40	35	35	310-325	
SOLARWATT	Verre+ film 120 M - PERC «Panel classic H 1.1 pure - (réf : AZ-TDB-PMS-2234 REV 006 08/2021 FR)	1755	1038	40	35	35	375	Certificat n°22 072071 0020 Rev.00 TÜV SUD SOLARWATT
SOLARWATT	verre – film « Panel classic H 1.1 style - (ref - AZ-TDB-PMS-2229 REV 006 08/2021 FR)	1755	1038	40	35	35	360	
SOLARWATT	verre – film « Panel classic H 1.2 Style - (ref - #01162 Rev 1 12.11.2021)	1755	1038	40	35	35	370	Certificat de conformité n° 40049254 VDE
SOLARWATT	Bi-verre « Panel vision H 3.0 Style - (ref AZ-TDB-PMS-2263 REV 006 07/2021 FR)	1780	1052	40	30	30	360-370	
SOLARWATT	Bi-verre « Panel vision H 3.0 pure- (ref AZ-TDB-PMS-2134 REV 005 06/2021 FR)	1780	1052	40	30	30	370-380	Certificat de conformité n° 40049254 VDE
SOLARWATT	Verre+ film - PERC «Panel Classic H 1.1 pure Low carbon - (réf : #01418 Rev 0 08.12.2021)	1755	1038	40	35	35	375-385	Certificat n°22 072071 0020 Rev.01 TÜV SUD - Panel classic
SOLARWATT	Verre+ film - PERC «Panel Classic H 1.1 pure - (réf : #01231 Rev 3 09.02.2022)	1755	1038	40	35	35	375-380	
SOLARWATT	Verre+ film - PERC «Panel Classic H 1.2 Style - (réf : #01170 Rev 4 09.02.2022)	1755	1038	40	35	35	370-380	
SOLARWATT	Verre+ film - PERC « Panel Classic H 2.0 Black - (ref #03833 Rev 0 09.03.2022)	1708	1134	30	30	30	390-400	Certificat n°22 072071 0020 Rev.01 TÜV SUD - Panel classic
SOLARWATT	Verre+ film - PERC « Panel Classic H 2.0 pure - (ref #03820 Rev 0 08.03.2022)	1708	1134	30	-	-	400-410	
SOLARWATT	Bi-verre - PERC, bifaciales à haut rendement « Panel vision AM 3.0 black- (ref #04041 Rev 1 03.05.2022)	1755	1038	35	-	-	365	Certificat n°44 780 22 406749-156 TÜV NORD Panel Vision
SOLARWATT	Bi-verre - PERC, bifaciales à haut rendement « Panel vision AM 3.0 pure- (30.05.2022)	1755	1038	35	-	-	375	
SOLARWATT	Bi-verre - PERC, « Panel vision AM 4.0 pure – y compris Low Carbon- (ref #04055 Rev 0 02.05.2022)	1722	1134	35	-	-	405	
SOLARWATT	Bi-verre - PERC, bifaciales « Panel vision AM 4.0 black – y compris Low Carbon- (ref #04062 Rev 1 03.05.2022)	1722	1134	35	-	-	395-400	
SOLARWATT	Classic AM 2.5 (xxx Wp) pure #05806 Rev 1 21.02.2024	1722	1134	35	35	35	420-430	TÜV SÜD Z2 072071 0029 rev00 du 11/01/2024
SOLARWATT	Classic AM 2.5 (xxx Wp) pure, low carbon #05806 Rev 1 21.02.2024	1722	1134	35	35	35	420-430	TÜV SÜD Z2 072071 0029 rev00 du 11/01/2024
SOLARWATT	Classic AM 2.5 (xxx Wp) black #05806 Rev 1 21.02.2024	1722	1134	35	35	35	420-430	TÜV SÜD Z2 072071 0029 rev00 du 11/01/2024
SOLARWATT	Classic AM 2.5 (xxx Wp) black, low carbon #05806 Rev 1 21.02.2024	1722	1134	35	35	35	420-430	TÜV SÜD Z2 072071 0029 rev00 du 11/01/2024
SOLARWATT	Vision AM 4.5 (xxx Wp) style #05768 Rev 3 ---	1722	1134	35	35	20	420-430	TÜV Rheinland PV50617223 0001 du 31/01/2024
SOLARWATT	Vision AM 4.5 (xxx Wp) style, low carbon (#05768 Rev 3 --)	1722	1134	35	35	20	420-430	TÜV Rheinland PV50617223 0001 du 31/01/2024
SOLARWATT	Vision AM 4.5 (xxx Wp) black (#05768 Rev 3 ---)	1722	1134	35	35	20	420-430	TÜV Rheinland PV50617223 0001 du 31/01/2024

Marque	Dénomination et référence FT	Longueur (mm)	Largeur (mm)	Epaisseur (mm)	Retour cadre long côté (mm)	Retour cadre petit côté (mm)	Puissance (Watts)	Certificat IEC
SOLARWATT	Vision AM 4.5 (xxx Wp) black, low carbon - (#05768 Rev 3 ---)	1722	1134	35	35	20	420-430	TÜV Rheinland PV50617223 0001 du 31/01/2024
SOLARWATT	Vision AM 4.5 (xxx Wp) pure #05768 Rev 3 ---	1722	1134	35	35	20	420-430	TÜV Rheinland PV50617223 0001 du 31/01/2024
SOLARWATT	Vision AM 4.5 (xxx Wp) pure, low carbon (#05768 Rev 3 ---)	1722	1134	35	35	20	420-430	TÜV Rheinland PV50617223 0001 du 31/01/2024
SOLARWATT	Panel Classic M 3.0 pure, low carbon #05859 Rev 5 27.05.2024	1762	1134	35	35	35	440-450	TÜV SÜD - Z2 072071 0029 rev01 du 26/03/2024
SOLARWATT	Panel Classic M 3.0 black, low carbon #05859 Rev 5 27.05.2024	1762	1134	35	35	35	440-450	TÜV SÜD - Z2 072071 0029 rev01 du 26/03/2024
SOLARWATT	Panel Vision M 5.0 pure #05856 Rev 2 27.05.2024	1762	1134	35	35	20	440-450	TÜV Rheinland - PV50617223 0002 du 21/05/2024
SOLARWATT	Panel Vision M 5.0 black #05856 Rev 2 27.05.2024	1762	1134	35	35	20	440-450	TÜV Rheinland - PV50617223 0002 du 21/05/2024
SOLARWATT	Panel Vision M 5.0 style #06005 Rev 0 27.05.2024	1762	1134	35	35	20	440-450	TÜV Rheinland - PV50617223 0002 du 21/05/2024
SOLENZO	ICON-66M10G-xxx (2022)	2094	1134	35	-	-	500-525	TUV NORD - 44 780 23 106749 - 276 du 24/08/2023
SOLUTIONIUM	PERC « SLxxx-60M-FB - (notice 2020)	1640	992	35	35	35	300	Certificat n°PV 50468439-0001 TÜV Rheinland
SOLUTIONIUM	SL425-M10-BVT	1722	1134	30	30	15	425	TÜV Rheinland - PV 50582887 du 18/05/2023 (p5+24)
SOLUTIONIUM	SLxxx-M10R-BVBT108	1762	1134	30	30	15	425-450	TÜV Rheinland - PV 50582887 du 01/02/2024 (p39)
SOLUTIONIUM	SLxxx-M10R-BVMW108	1762	1134	30	30	15	425-455	TÜV Rheinland - PV 50582887 du 01/02/2024 (p34)
SOLUTIONIUM	SL500-M10R-BVT120	1950	1134	30	30	15	500	TÜV Rheinland - PV 50582887 du 01/02/2024 (p37)
SOLUTIONIUM	SL500-M10-FB	2094	1134	35	35	20	500	TÜV SÜD - Z2 087869 0004 rev00 du 18/01/2024
SOLUXTEC	Das Modul multi serie -	1645	985	35	28	28	260-270	Certificat n°PV 60121321 TÜV Rheinland
SOLUXTEC	Das Modul mono serie -	1645	985	35	28	28	290-305	Certificat n°PV 60126620 0001 TÜV Rheinland
SOLUXTEC	DAS MODUL Mono Serie – DMMxxx - (notice 2018)	1640	991	35	30	30	290-315	Certificat n°PV 60121322 TÜV Rheinland
SOLUXTEC	DAS MODUL Poly Serie – DMPxxx - (notice 2018)	1640	991	35	30	30	270-285	Certificat n°PV 60090190 TÜV Rheinland
SOLUXTEC	DAS MODUL Mono FS Serie – DMMFSxxx - (notice 2019)	1665	1005	35	28	28	315-330	Certificat VDE n°40052653
SOLUXTEC	DAS MODUL Poly Serie – DMPxxx - (notice 2018)	1665	1005	35	28	28	270-285	
SOLUXTEC	PERC – FS - 5BB (gamme DAS MODUL MONO FS) - « DMMFS-xxx - (Ver: 2020)	1665	1005	35	35	35	320-340	Certificat VDE n°40052653
SOLUXTEC	PERC – FS - 5BB (gamme DAS MODUL MONO FS PURE GLASS SERIE) - « DMMFS-xxxPG - (Ver: 2020)	1665	1005	35	35	35	320-330	
SOLUXTEC	PERC - SE - M6 Cell (gamme DAS MODUL MONO VI) - « DMMVI-xxx - (Ver: St.Nr. 10/657/1281/3- 2020)	1745	1038	35	25	11,6	370-380	Certificat VDE n°40052653
SOLUXTEC	bi-verre – Mono FS PERC Cells (gamme DAS MODUL MONO VI PURE GLASS) - « DMMVIPG-xxx - (Ver: St.Nr. 10/657/1281/3- 2020)	1745	1038	35	25	11,6	370-380	Certificat VDE n°40052653
SOLUXTEC	PERC SE M10 Cells (DAS MODUL MONO XSC) - « DMMXSC-xxx - (Ver: St.Nr. 10/657/1281/3 - 2020)	1722	1133	35	25	11,6	395-410	
SOLUXTEC	(half cut) 54 Mono PERC SE 10BB (gamme DAS MODUL MONO XSC- « DMMXSCxxx - (Notice technique version 2020)	1722	1133	35	25	11,6	400-415	Certificat VDE n°40052653
SOLUXTEC	DAS MODUL MONO XSC – DMMXSCNixxx (2023)	1722	1133	30	25	25	420; 430; 440	VDE 40052653 du 10/11/2023
SOLUXTEC	DAS MODUL MONO XSC Pure Glass – DMMXSCNixxxPG (2023)	1722	1133	30	25	25	420-430	VDE 40052653 du 10/11/2023
SOLUXTEC	DAS MODUL APLINE XSC Pure Glass – DMMAXSCNixxxPG (2023)	1722	967	30	25	25	350-360	VDE 40052653 du 10/11/2023
SONNENKRAFT	ORION - KPV 410Wp HC NE (1500) [5-54] silver frame / black frame (v 07-2023)	1722	1134	35	35	35	410	TÜV SÜD - Z2 104644 0002 rev03 du 08/07/2022
SONNEX	SNX-C66HI-xxxM	1895	1039	30	30	30	415-430	TÜV Rheinland PV 50574740 du 28/02/2023
SONNEX	SNX-D54HND-xxxM v.11.05.2024	1722	1134	30	30	10,8	415-435	TÜV SÜD - Z2 120331 0002 rev00 du 27/03/2023
SONNEX	SNX-D54HND-xxxM(R1) v.11.27.06.24	1762	1134	30	30	10,8	435-455	TÜV NORD - 44 780 24 406749 - 348 du 23/08/2024

Marque	Dénomination et référence FT	Longueur (mm)	Largeur (mm)	Epaisseur (mm)	Retour cadre long côté (mm)	Retour cadre petit côté (mm)	Puissance (Watts)	Certificat IEC
SONNEX	SNX-D54HND-xxxM(R1) - Full Black V.11.27.06.24	1762	1134	30	30	10,8	435-450	TÜV NORD - 44 780 24 406749 - 348 du 23/08/2024
SONNEX	SNX-D54HND-xxxM(R4) V.11.27.06.24	1961	1134	30	30	10,8	485-505	TÜV NORD - 44 780 24 406749 - 348 du 23/08/2024
SONNEX	SNX-D60HND-xxxM V.11.05.24	1903	1134	30	30	10,8	460-480	TÜV SÜD - Z2 120331 0002 rev00 du 27/03/2023
SONNEX	SNX-D60HND-xxxM(R1) V.11.27.06.24	1952	1134	30	30	10,8	485-505	TÜV NORD - 44 780 24 406749 - 348 du 23/08/2024
SONNEX	SNX-D60HND-xxxM(R2) V.11.27.06.24	1996	1134	30	30	10,8	495-510	TÜV NORD - 44 780 24 406749 - 348 du 23/08/2024
STACE	STADM - BIFACIAL-type P - 182mm - « xxxM10-B54HSW	1722	1134	30	-	-	390-405	Certificat TÜV NORD n°44 780 22 406749 – 180
STACE	STADM - BIFACIAL-type P - 182mm - « xxxM10-B72HSW	2278	1134	30	-	-	535-550	
STACE	STADMxxxM10-B54HSW	1722	1134	30	-	-	395-410	TUV NORD - 44 780 22 406749 - 180 du 25/11/2022
SUNERG	X-Half Cut « XMHC60xxxB+ - (Rev. 20.00_01_AP/EN(TS))	1686	1000	35	28	28	320-340	Certificat n° Z2 17 03 99010 002 - TÜV SUD
SUNERG	X-Half Cut « XMHC60xxxBW+ - (Rev. 20.00_01_AP/EN(TS))	1686	1000	35	28	28	320-340	
SUNERG	X- MAX XL « XM460xxxIBW+35 - (Rev. 19.02_10_AP/EN)	1665	1002	35	18	18	315-330	Certificat n° Z2 17 03 99010 002 - TÜV SUD
SUNERG	X- MAX « XM460xxxI+35 (IB+35) - (Rev. 18.02_09_AM/FR)	1645	990	35	18	18	300-315	Certificat n° 7509/A LAP1
SUNERG	X- CLASSIC « XM60/156-xxxC+ - (Rev. 20.00_01_AP/EN(TS))	1645	990	35	18	18	300-320	Certificat VDE n°40051285
SUNMAN	Modules SMAxxxM-6X10DW - (2019)	1638	995	35	-	-	285-290	Certificat VDE n°40043701
	Modules SMAxxxM-6X10DW - (SMADW_ IEC_EN_2019A)	1638	995	35	-	-	295-300	
SUNOVA	SS-xxx-54MDH - full black	1722	1134	30	-	-	395-410	TUV NORD - 44 780 22 406749 - 139R2M5 du 07/04/2023
SUNOVA	SS-xxx-54MDH	1722	1134	30	-	-	400-415	TUV NORD - 44 780 22 406749 - 139R2M5 du 07/04/2023
SUNOVA	SS-BGxxx-54MDH(T)	1722	1134	30	-	-	410-430	TUV NORD - 44 780 22 406749 - 138R2A1M2 du 20/04/2023
SUNOVA	SS-xxx-72MDH	2278	1134	30	-	-	540-555	TUV NORD - 44 780 22 406749 - 139R2M5 du 07/04/2023
SUNOVA	SS-BGxxx-72MDH	2278	1134	30	-	-	535-550	TUV NORD - 44 780 22 406749 - 138R2A1M2 du 20/04/2023
SUNPOWER	SPR- P17-xxx-COM (519589 REV D / A4_FR)	2067	998	46	32	24	340-360	Certificat n°PV 60107333-TÜV Rheinland -
SUNPOWER	SPR- P19-xxx-BLK (529964 REV B / A4_EN)	1690	998	40	32	24	310-335	
SUNPOWER	SPR- P19-xxx-COM (529313 REV C / A4_FR)	2067	998	46	32	24	380-405	
SUNPOWER	(Maxeon Gen II) « MAXEON 2– SPR- MAX2-xxx- (532160 REV A / A4_EN)	1690	1046	40	32	24	340-360	Certificat n°PV 60131540 TÜV Rheinland
SUNPOWER	MAXEON 3– SPR-MAX3-xxx-BLK (532497 REV A / A4_FR)	1690	1046	40	32	24	355-375	Certificat n°PV 60131540 TÜV Rheinland -
SUNPOWER	Maxeon Gen III « MAXEON 3– SPR- MAX3-xxx- (532418 REV A / A4_EN)	1690	1046	40	32	24	370-400	Certificat n°PV60152450 TÜV Rheinland -
SUNPOWER	(Maxeon Gen III) « MAXEON 3– SPR- MAX3-xxx.COM - (532418 REV A / A4_EN)	1690	1046	40	32	24	370-400	Certificat n°PV60152450 TÜV Rheinland -
SUNPOWER	(Maxeon Gen II) « E-Series – E20-xxx- COM (529067 REV A / A4_EN)	2067	1046	46	32	22	435-445	Certificat n° PV 60091850 TÜV Rheinland - Certificat n° PV 60091849 TÜV Rheinland -
SUNPOWER	SPR-P3-xxx-BLK - (534816 REV A / A4_EN)	1690	998	35	32	24	310-335	Certificat n°PV 60131540 TÜV Rheinland -
SUNPOWER	SPR-P3-xxx-COM - (533800REV A / A4_EN)	2066	998	40	32	24	405-415	Certificat n°PV 60131540 TÜV Rheinland -
SUNPOWER	SPR- P3-xxx-COM-1500 (535836REV A/ A4_EN – septembre 2020)	2066	998	35	32	24	405-420	Certificat n°PV60107326 TÜV Rheinland
SUNPOWER	Série Maxeon 3 - « SPR- MAX3-xxx- COM - (532420 REV B / A4_EN - November 2019)	1690	1046	40	32	24	370-400	Certificat n°PV60152450 TÜV Rheinland -
SUNPOWER	Série Maxeon 5 - « SPR- MAX5-xxx-E3 - (537304 REV A / A4_EN – September 2020- 1_sp_max5_415410400_AC_ res_ds_en_a4_pv4s_537304A.v11)	1835	1017	40	32	24	400-415	
SUNPOWER	SPR-P3-xxx-BLK- (sp_mst_p3_plus_blk_res_ds_uk_a4_ mc4_538233A.v6)	1690	1160	35	32	24	370-390	Certificat n°PV 60131540 TÜV Rheinland

Marque	Dénomination et référence FT	Longueur (mm)	Largeur (mm)	Epaisseur (mm)	Retour cadre long côté (mm)	Retour cadre petit côté (mm)	Puissance (Watts)	Certificat IEC
SUNPOWER	Série MAXEON 3 - « SPR-MAX3-xxx - (539975 REV B / A4_FR - Septembre 2021)	1812	1046	40	32	24	415-430	Certificat n°PV60152450 TÜV Rheinland
SUNPOWER	Série MAXEON 5 AC – 66 cellules « SPR-MAX3-xxx - (537304 REV B / A4_FR - avril 2020)	1835	1017	40	32	24	400-420	
SUNPOWER	Série PERFORMANCE 3 AC – applications résidentielles « SPR-P3-xxx-BLK-E3-AC - (539440 REV B / A4_FR - juin 2021)	1690	1160	35	32	24	370-385	Certificat n°PV 60131540 TÜV Rheinland -
SUNPOWER	série PERFORMANCE 3 BLK – applications résid « SPR-P3-xxx-BLK - (538233 REV C / A4_EN - Mars 2021)	1690	1160	35	32	24	370-390	
SUNPOWER	série MAXEON 6 AC – 66 Maxeon 6 Cells - « SPR-MAX6-xxx-E3-AC- (544435 REV A / A4_EN - Janvier 2022)	1872	1032	40	32	24	420-440	Certificat n°PV60152450 TÜV Rheinland -
SUNPOWER	série MAXEON 6 AC – 66 Maxeon 6 Cells - « SPR-MAX6-xxx- BLK-E3-AC – (544444 REV A / A4_EN - Janvier 2022)	1872	1032	40	32	24	410-425	
SUNPOWER	Série Maxeon X21 – panneaux DC Commercial ® X-Series « SPR- X21-xxx-COM (524935 Rev B / LTR_US - ©September 2017)	2067	1046	46	32	22	460-470	Certificat n°PV 60107333 TÜV Rheinland -
SUNPOWER	PERC Bifacial- Série Performance 5 UPP - « SPR- P5-xxx-UPP E - (543381 REV 0.1 / A4_E - March 2022)	2384	1092	35	35	16	535-560	Certificat n°PV50497135 TÜV Rheinland
SUNPOWER	Série Performance 6 COM - PERC Bifacial – Schingled cell « SPR-P6-xxx-COM-M-BF- (543387 REV A / A4_EN - February 2022)	2384	1092	35	35	16	535-550	
SUNPOWER	Série Performance 6 COM-XS - PERC – Schingled cell « SPR-P6-420-COM-XS - (545585 REV 0.4 / A4_EN- May 2022)	1808	1086	30	33	24	400-420	
SUNPOWER	série PERFORMANCE 6 BLK– applications résidentielles « SPR-P6-xxx-BLK- xxx - (538667 REV 0.2 / A4_EN- May 2022)	1808	1086	30	33	24	395-415	Certificat n°PV50497135 TÜV Rheinland
SUNPOWER	PERFORMANCE 6 .COM XS– applications commerciales « SPR-P6-xxxCOM-XS - (548188 REV A / A4_EN - Novembre 2022)	1808	1092	30	33	24	400-420	
SUNPOWER	PERFORMANCE 6 .COM XS– applications commerciales « SPR-P6-xxxCOM-XS (1086mm) - (545585 REV A / A4_EN - Novembre 2022)	1808	1086	30	33	24	400-420	
SUNPOWER	PERFORMANCE 6 BLK– shingled cells – black backsheets – black frame - « SPR-P6-xxx-BLK- xxx - (538667 REV 0.2 / A4_EN - May 2022)	1808	1086	30	33	24	395-415	
SUNPOWER	PERFORMANCE 6 BLK– applications résidentielles « SPR-P6-xxx-BLK- xxx - (545678 REV A / A4_FR - septembre 2022)	1808	1086	30	33	24	375	
SUNPOWER	MAXEON 6 AC – 66 cellules Maxeon « SPR-MAX6-xxx- BLK-E3-AC- (544444 REV A / A4_EN- Janvier 2022)	1872	1032	40	32	24	410-425	Certificat n°PV50485103 005 TÜV Rheinland
SUNPOWER	MAXEON 6 (DC) – 66 cellules Maxeon « SPR-MAX6-xxx- BLK - (544444 REV A / A4_EN- March 2022)	1872	1032	40	32	24	410-425	Certificat n°PV50485103 005 TÜV Rheinland
SUNPOWER	MAXEON 6 (DC) – 66 cellules Maxeon « SPR-MAX6-xxx - (5xxxxx REV A / A4_EN- March 2022)	1872	1032	40	32	24	420-440	Certificat n°PV50485103 005 TÜV Rheinland
SUNPOWER	série Maxeon X – modules DC pour applications commerciales ou industrielles – « SPR-X22-xxx.COM - (539439 Rev A / A4_EN - Septembre 2021)	2067	1046	46	32	22	485	Certificat n°PV 60107333 TÜV Rheinland -
SUNPOWER	SPR-P7-xxx-BLK (552333 REV A / A4_EN)	1790	1134	30	32	32	428	TÜV Rheinland - PV 50497135 du 11/12/2023
SUNPOWER	SPR-P7-xxx-BLK (552404 REV 0.1 / A4_EN)	1790	1134	30	32	32	435-450	TÜV Rheinland - PV 50497135 du 11/12/2023
SUNPOWER	SPR-P7-xxx-COM-S (550245 REV A / A4_EN)	2156	1134	35	30	15	530-550	TÜV Rheinland - PV 50497135 du 11/12/2023
SUNPOWER /MAXEON	MAXEON Performance 5 UPP - SRP-P5-xxx-UPP-E	2384	1092	35	35	16	535-560	TUV Rheinland - PV50497135 du 11/11/2021
SUNPOWER	SPR-P6-xxx-BLK-E9-AC 549742 REV A / A4_FR	1808	1086	30	33	24	375	TÜV Rheinland PV 50485103 du 25/10/2022
SUNPOWER	SPR-P6-xxx-BLK-E9-AC 549393 REV A / A4_FR	1808	1086	30	33	24	405-410	TÜV Rheinland PV 50485103 du 25/10/2022

Marque	Dénomination et référence FT	Longueur (mm)	Largeur (mm)	Epaisseur (mm)	Retour cadre long côté (mm)	Retour cadre petit côté (mm)	Puissance (Watts)	Certificat IEC	
SUNPRO	(132 cell M10) PERC Half -Cell 9BB - HIEFF TWIN BLACK (gamme SPxxx-132M10 - (FT SP 500- 132M10 FULL BLACK)	2094	1134	35	-	-	485-500	Certificat n°22 107931 0011 Rev.01 TÜV SUD	
SUNRISE	PERC « SR-M660 Series – SR-M660xxx	1640	992	35	30	30	285-315	Certificat TÜV NORD n°44 780 18 406749-250.	
SUNRISE	(série classique) « SR-M660 Black Series – SR-M660xxx	1640	992	35	35	35	290-310		
SUNRISE	(série MBB) L-Half cell (demi cellule – série large) « SR-M660HL Series – SR-M660xxxHL	1684	1002	35	35	35	325-340	Certificat TÜV NORD n°44 780 19 406749-270M1	
SUNRISE	(série MBB) L-Half cell (demi cellule – série large) « SR-M672HL Series – SR-M672xxxHL	2008	1002	40	35	35	395-410	Certificat TÜV NORD n°44 780 19 406749-270M1	
SUNRISE	Demi-cellules- SR-M660xxxHL (FR_M660HL 9BBEN 166)	1776	1052	35	27	27	360-375		
SUNRISE	SR-66MxxxNHLPro Full Black	2093	1133	35	25	25	500-520	TÜV NORD 44 780 20 406749 - 218R5M5 du 06/04/2023	
SUNRISE	SR-54MxxxNHLPro	1723	1133	30	25	25	415-435	TÜV NORD 44 780 20 406749 - 218R5M5 du 06/04/2023	
SUNRISE	SR-54MxxxNHLPro Full Black	1723	1133	30	25	25	410-420	TÜV NORD 44 780 20 406749 - 218R5M5 du 06/04/2023	
SUNRISE	SR-54MxxxNHLPro EN_202307225	1762	1133	30	28,5	18	425-440	TÜV NORD 44 780 20 406749 - 218R5M5 du 06/04/2023	
SYNEXIUM	FRANCIENNE ENERGY - MONO 375 W (demi-cellules - PERC 9BB)	1755	1038	35	-	-	375	Certificat DEKRA n° 31-121912	
	FRANCIENNE ENERGY - MONO 500 W	2094	1134	35	-	-	500	Certificat DEKRA n°31-119173 REV.2	
SYSTOVI	PERC – fond noir – 159 « V-SYS – PS75300N17 - (Fiche technique V-SYS_PS75300N17_300Wc_20/10/20)	1663,5	1000,5	35	29	29	300	Certificat n°A98/000017 du 13/10/2015 AENOR Certificat n° 20200203_001 CERTISOLIS Fiche n° VSE 20200103_001 rev1 CERTISOLIS -	
SYSTOVI	PERC – fond noir – 159 « V-SYS – PS73315N07 - (Fiche technique V-SYS_PS73315N07_315Wc_09/12/20)	1663,5	1000,5	35	29	29	315		
SYSTOVI	PERC – fond noir – 159 « V-SYS – PS73320N07 - (Fiche technique V-SYS_PS73320N07_320Wc_09/12/20)	1663,5	1000,5	35	29	29	320		
SYSTOVI	PERC – fond noir – 159 « V-SYS – PS73325N07 - (Fiche technique V-SYS_PS73325N07_325Wc_09/12/20)	1663,5	1000,5	35	29	29	325		
SYSTOVI	PERC – fond noir – 159 « V-SYS – PS73330N07 - (Fiche technique V-SYS_PS73330N07_330Wc_02/11/20)	1663,5	1000,5	35	29	29	330		
SYSTOVI	PERC - fond blanc – 159 « V-SYS – PS75315N17 - (Fiche technique V-SYS_PS75315N17_315Wc_09/12/20)	1663,5	1000,5	35	29	29	315		
SYSTOVI	PERC - fond blanc – 159 « V-SYS – PS75320N17 - (Fiche technique V-SYS_PS75320N17_320Wc_09/12/20)	1663,5	1000,5	35	35	35	320		
SYSTOVI	PERC - fond blanc – 159 « V-SYS – PS75325N17 - (Fiche technique V-SYS_PS75325N17_325Wc_09/12/20)	1663,5	1000,5	35	35	35	325		
SYSTOVI	PERC – fond blanc – 159 - « V-SYS – PS75330N17 - (Fiche technique V-SYS_PS75330N17_330Wc_09/12/20)	1663,5	1000,5	35	35	35	330		
SYSTOVI	OPTYMO PRO 400Wc fond blanc –Si M10 (182 x 182 mm) PERC - 11BB (OPTYMO_PRO_400Wc_25/05/2022)	1730,5	1145,5	40	35	20,5	400		
SYSTOVI	OPTYMO PRO 405Wc fond blanc –Si M10 (182 x 182 mm) PERC - 11BB cadre (OPTYMO_PRO_405Wc_08/07/2022) - PSN405AA000 - 405 Wc	1730,5	1145,5	40	35	20,5	405		Certificat n° CC 0128-1_ du 14/11/2022 CERTISOLIS
SYSTOVI	OPTYMO PRO 410Wc fond blanc –Si M10 (182 x 182 mm) PERC - 11BB cadre (OPTYMO_PRO_410Wc_08/07/2022) - PSN410AA000 - 410 Wc	1730,5	1145,5	40	35	20,5	375		Certificat n° CC 0128-1_ du 14/11/2022 CERTISOLIS
SYSTOVI	OPTYMO PRO 375 Wc super charged - Fond noir – Demi-cellules –Si M10 (182 x 182 mm) PERC - 11BB - OPTYMO_PRO_375Wc super charged_25/05/22)	1730,5	1145,5	40	35	20,5	375		
SYSTOVI	OPTYMO PRO 380 Wc - Fond noir – Demi-cellules –Si M10 (182 x 182 mm) PERC - 11BB - (OPTYMO_PRO_380Wc_08/07/22) - PSN380AB000 - 380 Wc	1730,5	1145,5	40	35	20,5	380	Certificat n° CC 0128-1_ du 14/11/2022 CERTISOLIS	

Marque	Dénomination et référence FT	Longueur (mm)	Largeur (mm)	Epaisseur (mm)	Retour cadre long côté (mm)	Retour cadre petit côté (mm)	Puissance (Watts)	Certificat IEC
SYSTOVI	OPTYMO PRO 385 Wc - Fond noir – Demi-cellules –Si M10 (182 x 182 mm) PERC - 11BB - (OPTYMO_PRO_385Wc_08/07/22) - PSN385AB000 - 385 Wc	1730,5	1145,5	40	35	20,5	385	Certificat n° CC 0128-1_ du 14/11/2022 CERTISOLIS
SYSTOVI	OPTYMO PRO 390 Wc - Fond noir – Demi-cellules –Si M10 (182 x 182 mm) PERC - 11BB - (OPTYMO_PRO_390Wc_25/05/22)	1730,5	1145,5	40	35	20,5	390	
SYSTOVI	OPTYMO PRO 395 Wc - Fond noir – Demi-cellules –Si M10 (182 x 182 mm) PERC - 11BB - (OPTYMO_PRO_395Wc_08/07/22) - PSN395AB000 - 395 Wc	1730,5	1145,5	40	35	20,5	395	Certificat n° CC 0128-1_ du 14/11/2022 CERTISOLIS
SYSTOVI	OPTYMO PRO 400 Wc - Fond noir – Demi-cellules –Si M10 (182 x 182 mm) PERC - 11BB - (OPTYMO_PRO_400Wc_08/07/22) - PSN400AB000 - 400 Wc	1730,5	1145,5	40	35	20,5	400	
SYSTOVI	SYSTOVI IMPORT - SYS435DA007 - fond blanc_20/12/2023	1762	1134	30	30	15	435	TÜV Rheinland - PV50619138 du 23/02/2024
SYSTOVI	SYSTOVI IMPORT - SYS440DA007 - fond blanc_20/12/2023	1762	1134	30	30	15	440	TÜV Rheinland - PV50619138 du 23/02/2024
SYSTOVI	SYSTOVI IMPORT - SYS445DA007 - fond blanc_20/12/2023	1762	1134	30	30	15	445	TÜV Rheinland - PV50619138 du 23/02/2024
SYSTOVI	SYSTOVI IMPORT - SYS425DB007 - fond noir_20/12/2023	1762	1134	30	30	15	425	TÜV Rheinland - PV50619138 du 23/02/2024
SYSTOVI	SYSTOVI IMPORT - SYS430DB007 - fond noir_20/12/2023	1762	1134	30	30	15	430	TÜV Rheinland - PV50619138 du 23/02/2024
SYSTOVI	SYSTOVI IMPORT - SYS435DB007 - ond noir_20/12/2023f	1762	1134	30	30	15	435	TÜV Rheinland - PV50619138 du 23/02/2024
SYSTOVI	SYSTOVI IMPORT - SYS440DB007 - fond noir_20/12/2023	1762	1134	30	30	15	440	TÜV Rheinland - PV50619138 du 23/02/2024
SYSTOVI	SYSTOVI IMPORT - SYS445DB007 fond noir_20/12/2023	1762	1134	30	30	15	445	TÜV Rheinland - PV50619138 du 23/02/2024
SYSTOVI	SYSTOVI IMPORT - SYS425DC007 super_charge_05/02/2024	1762	1134	30	30	15	425	TÜV Rheinland - PV50619138 du 23/02/2024
SYSTOVI	SYSTOVI IMPORT - SYS430DC007 Vers 05/02/2024	1762	1134	30	30	15	430	TÜV Rheinland - PV50619138 du 23/02/2024
SYSTOVI	SYSTOVI IMPORT - SYS435DC007 Vers 05/02/2024	1762	1134	30	30	15	435	TÜV Rheinland - PV50619138 du 23/02/2024
SYSTOVI	SYSTOVI IMPORT - SYS440DC007 Vers 05/02/2024	1762	1134	30	30	15	440	TÜV Rheinland - PV50619138 du 23/02/2024
SYSTOVI	SYSTOVI IMPORT - SYS445DC007 Vers 05/02/2024	1762	1134	30	30	15	445	TÜV Rheinland - PV50619138 du 23/02/2024
TENKA SOLAR	HC gamme ORION série I – (166 x 83 mm) PERC –TKA400M-120	1755	1038	30	30	30	400	Certificat n°Z2 111447 0008 Rev.00 du 19/12/2022 TÜV SUD
TENKA SOLAR	HC gamme ORION série I – (166 x 83 mm) PERC –TKA400M-120	1755	1038	35	30	30	400	
TENKA SOLAR	HC gamme ORION série III – (182 mm) PERC «TKAxxxM-108 –	1722	1134	30	30	30	430-455	
TENKA SOLAR	HC gamme ORION série IIIs – (166 x 83 mm) PERC «TKAxxxM-144	2094	1038	35	30	30	480-500	
TENKA SOLAR	HC gamme ORION série V – (2 x 72 mm) PERC «TKAxxxM-144 –	2279	1134	35	30	30	540-555	
TENKA SOLAR	HC gamme ORION série Vs – (2 x 72 mm) PERC «TKAxxxM-144 –	2279	1134	35	30	30	580-595	
TENKA SOLAR	TKA425M-108 / Orion III-xxxM bifacial	1722	1134	30	33	33	425	TUV SUD - Z2 112447 0008 rev00 du 19/12/2022
TENKA SOLAR	TKA425M-108 / Orion III-xxxM TB	1722	1134	30	33	33	425	TUV SUD - Z2 112447 0008 rev00 du 19/12/2022
TENKA SOLAR	TKAxxxM-108B / Orion III-xxxM	1724	1134	30	33	33	430-450	TUV SUD - Z2 112447 0008 rev00 du 19/12/2022
TENKA SOLAR	TKAxxxM-108 / Orion III-xxxM	1724	1134	30	33	33	430-455	TUV SUD - Z2 112447 0008 rev00 du 19/12/2022
TENKA SOLAR	TKAxxxM-144 / Orion IIIs-xxxM	2094	1038	35	33	18	480-500	TUV SUD - Z2 112447 0008 rev00 du 19/12/2022
TENKA SOLAR	TKAxxx-BC-108 / Orion IV-xxxM	1724	1134	30	30	30	450-465	TUV SUD - Z2 112447 0008 rev00 du 19/12/2022
THALEOS	THA375M6	1755	1038	30	-	-	375	TUV NORD - 44 780 21 406749 - 070 du 08/05/2021
THOMSON	RAIA 375 - THORAI375FB	1755	1038	35	-	-	375	KIWA 17233 rev2 du 07/06/2023
THOMSON	ATON 375 - THO375ATONFB	1756	1039	35	35	20	375	TÜV SÜD - Z2 093848 0005 rev02 du 27/09/2021

Marque	Dénomination et référence FT	Longueur (mm)	Largeur (mm)	Epaisseur (mm)	Retour cadre long côté (mm)	Retour cadre petit côté (mm)	Puissance (Watts)	Certificat IEC
THOMSON	ATON 500 - THO500ATONFB	2094	1134	35	35	35	500	TÜV SÜD - Z2 093848 0005 rev02 du 27/09/2021
THOMSON	SUNEXT 375 - THO375SUNEXTFB	1769	1052	30	33	18	375	TÜV SÜD - Z2 072092 0295 rev64 du 01/09/2023
THOMSON	ECOSUN 400 - THO400ECOSUNFB	1722	1134	30	33	15,4	400	TÜV NORD 44 780 21 406749 - 241R9A2M15 du 31/03/2023
THOMSON	ECOSUN 500 - THO500ECOSUNFB	2094	1134	35	33	15	500	TÜV NORD 44 780 21 406749 - 241R9A2M15 du 31/03/2023
THOMSON	ECOSUN 375 - THO375ECOSUNFB	1755	1038	30	-	-	375	TÜV SUD Z2 116659 0001 rev00 du 03/03/2023
TONGWEI SOLAR (TW SOLAR)	THxxxPMB7-46SCS	1899	1096	30	30	30	420-445	TUV NORD - 4478019406749-401R21A3M42 du 15/06/2023
	THxxxPMB7-46SCF	1899	1096	30	30	30	420-445	TUV NORD - 4478019406749-401R21A3M42 du 15/06/2023
	THxxxPMB7-44SCS	1812	1096	30	30	30	405-430	TUV NORD - 4478019406749-401R21A3M42 du 15/06/2023
	THxxxPMB7-44SCF	1812	1096	30	30	30	400-425	TUV NORD - 4478019406749-401R21A3M42 du 15/06/2023
TW SOLAR	TWMND-54HBxxx full black - TWsolar-M-PM-TS020/A0	1722	1134	30	33	15	415-430	TUV NORD - 44 780 19 406749 - 401R23A5M49 du 19/10/2023
TW SOLAR	TWMND-54HSxxx black frame	1722	1134	30	33	15	415-435	TUV NORD - 44 780 19 406749 - 401R23A5M49 du 19/10/2023
TW SOLAR	TWMND-54HSxxx - TWsolar-M-PM-TS018/A0	1722	1134	30	33	15	420-440	TUV NORD - 44 780 19 406749 - 401R23A5M49 du 19/10/2023
TW SOLAR	TWMPD-54HBxxx full black - TWsolar-M-PM-TS003/A0	1722	1134	30	33	15	400-420	TUV NORD - 44 780 19 406749 - 401R23A5M49 du 19/10/2023
TW SOLAR	TWMPD-54HSxxx - TWsolar-M-PM-TS010/A0	1722	1134	30	33	15	400-420	TUV NORD - 44 780 19 406749 - 401R23A5M49 du 19/10/2023
TW SOLAR	TWMPD-54HSxxx black frame	1722	1134	30	33	15	400-420	TUV NORD - 44 780 19 406749 - 401R23A5M49 du 19/10/2023
TRINA SOLAR	HONEY (1Half-Cut) « TSM.xxx-PE06H-(TSM_EN_2020_B)	1690	996	35	35	24,5	285-300	Certification n° PV 50397214-0017 TÜV Rheinland
TRINA SOLAR	HONEY (Half-Cut) « TSM.xxx-DE06M.08 (II)- (TSM_EN_2020_A)	1690	996	35	35	24,5	325-340	Certificat n° PV 50397214 0019 TÜV Rheinland
TRINA SOLAR	HONEY (Half-Cut) « TSM.xxx-DD06M.05(II) - (TSM_EN_2020_B)	1690	996	35	35	24,5	310-335	Certificat n° PV 50398101 0016 TÜV Rheinland
TRINA SOLAR	TALLMAX – (Layout) « TSM.xxx-DE15M (II)- (TSM_EN_2020_B)	2015	996	35	35	24,5	390-415	Certificat n° PV 50398101 0016 TÜV Rheinland
TRINA SOLAR	DUOMAX Twin - Bifacial – Dual Glass (Layout) « TSM.xxx-DEG15MC.20(II)- (TSM_EN_2020_B)	2024	1002	30	35	24,5	390-415	Certificat n° PV 50397214 0019 TÜV Rheinland Certificat n° PV 50398101 0016 TÜV Rheinland
TRINA SOLAR	HONEY (Half-Cut) « TSM.xxx-DE06M(II)- (TSM_EN_2020_A)	1690	996	35	35	24,5	325-340	Certificat n° PV 50357713 020 TÜV Rheinland
TRINA SOLAR	HONEY (Half-Cut) « TSM.xxx-DE06M.08(II)- (TSM_EN_2020_A)	1690	996	35	35	24,5	325-340	Certification n° PV 50357713-0020 TÜV Rheinland
TRINA SOLAR	HONEY (Layout) « TSM.xxx-DE08M.08(II) - (TSM_EN_2020_A)	1763	1040	35	35	24,5	360-380	Certificat n° PV 50397214 0051 TÜV Rheinland
TRINA SOLAR	TALLMAX (Layout) « TSM.xxx-DE17M(II)- (TSM_EN_2020_C)	2102	1040	35	35	24,5	435-455	Certificat n° PV 50397214 0051 TÜV Rheinland - Certificat n° Z2 070321 0097 Rev.16 TÜV SUD
TRINA SOLAR	DUOMAX Twin - Bifacial – Dual Glass (Layout) « TSM.xxx-DEG17MC.20(II)- (TSM_EN_2020_C)	2111	1046	30	35	24,5	430-450	Certificat n°Z2 070321 0097 Rev.14 TÜV SUD
TRINA SOLAR	VERTEX Bifacial – Dual Glass « TSM.xxx-DEG18MC.20(II)- (TSM_EN_2020_A)	2187	1102	35	35	24,5	475-505	Certification n° PV 50398101 0029 TÜV Rheinland
TRINA SOLAR	VERTEX « TSM.xxx-DE18M(II)- (TSM_EN_2020_A)	2177	1098	35	35	24,5	480-505	Certification n° PV 50398101 0029 TÜV Rheinland
TRINA SOLAR	VERTEX Bifacial – Dual Glass « TSM.xxx-DE09- (TSM_EN_2020_PA1)	1754	1096	35	35	24,5	390-405	Certificat n°PV 50422210-0026 TÜV Rheinland
TRINA SOLAR	DUOMAX Twin - Dual Glass 120 Layout « TSM.xxx-DEG8MC.20(II)- (TSM_EN_2020_C)	1773	1046	30	35	24,5	350-375	Certification n° PV 50397214-0051 TÜV Rheinland -
TRINA SOLAR	HONEY (120 Layout) « TSM.xxx-DE08M(II)- (TSM_EN_2020_C)	1763	1040	35	35	24,5	360-380	
TRINA SOLAR	VERTEX S – « TSM.xxx-DE09- (TSM_EN_2021_A)	1754	1096	30	33	18	390-405	Certificat n°PV 50422210-0026 TÜV Rheinland..
TRINA SOLAR	VERTEX S – « TSM.xxx-DE09.05- (TSM_EN_2021_A)	1754	1096	30	33	18	380-395	Certification n° PV 50397214-0089 TÜV Rheinland

Marque	Dénomination et référence FT	Longueur (mm)	Largeur (mm)	Epaisseur (mm)	Retour cadre long côté (mm)	Retour cadre petit côté (mm)	Puissance (Watts)	Certificat IEC
TRINA SOLAR	VERTEX S – « TSM.xxx-DE09.08- (TSM_EN_2021_A)	1754	1096	30	33	18	390-405	Certification n° PV 50397214-0089 TÜV Rheinland
TRINA SOLAR	VERTEX « TSM.xxx-DE18M.08 (II)- (TSM_EN_2021_A)	2187	1102	35	35	24,5	485-510	Certification n° PV 50398101 0029 TÜV Rheinland
TRINA SOLAR	VERTEX « TSM.xxx-DEG18MC.20 (II)- (TSM_EN_2022_A)	2187	1102	35	35	24,5	490-505	Certification n° PV 50398101 0029 TÜV Rheinland
TRINA SOLAR	VERTEX S Plus - Dual Glass – « TSM.xxx-NEG9.28- (TSM_EN_2022_PA4)	1770	1096	30	33	15	400-425	Certificat de conformité n° Z2 070321 0114 Rev.13 TÜV SUD Certificat de conformité n° Z2 070321 0151 Rev.03 TÜV SUD
TRINA SOLAR	VERTEX S Backsheet – « TSM.xxx-TSM-DE09R.08- (TSM_EN_2022_A)	1762	1134	30	33	15,4	415-435	Certificat de conformité n° Z2 070321 0114 Rev.08 TÜV SUD
TRINA SOLAR	VERTEX S DUAL GLASS – « TSM-NEG9.28- (TSM_EN_2022_PA3)	1770	1096	30	33	15	400-425	Certificat de conformité n° Z2 070321 0114 Rev.13 TÜV SUD Certificat de conformité n° Z2 070321 0151 Rev.03 TÜV SUD
TRINA SOLAR	VERTEX S Backsheet – « TSM.xxx-TSM-DE09R.05- (TSM_EN_2022_A)	1762	1134	30	33	15,4	405-425	TÜV SUD n° Z2 070321 0114 Rev.08 TÜV SUD Certification n° PV 50397214-0089 TÜV Rheinland -
TRINA SOLAR	TSM-NEG9R.28	1762	1134	30	33	15	415-440	TUV SUD - Z2 070321 0097 rev43 du 31/03/2023
TRINA SOLAR	TSM-NEG9RC.27	1762	1134	30	33	15	415-435	TUV SUD - Z2 070321 0097 rev43 du 31/03/2023
TRINA SOLAR	TSM-xxx-NEG9R.28 TSM_FR_2023_D	1762	1134	30	28,5	11,6	425-450	TÜV SÜD Z2 070321 0097 rev45 du 13/03/2023
TRINA SOLAR	TSM-xxx-NEG9RC.27 TSM_FR_2023_B	1762	1134	30	28,5	11,6	415-440	TÜV SÜD Z2 070321 0097 rev45 du 13/03/2023
TRINA SOLAR	TSM-xxxNEG18R.28 TSM_EN_2024_B	1961	1134	30	28,5	18	485-510	TÜV SÜD - Z2 070321 0097 rev54 du 13/05/2024
TRINA SOLAR	TSM-xxxNEG9R.28 TSM_EN_2024_B	1762	1134	30	28,5	11,6	430-455	TÜV SÜD - Z2 070321 0097 rev54 du 13/05/2024
TRINA SOLAR	TSM-xxxNEG9RC.27 TSM_EN_2023_D_E1	1762	1134	30	28,5	11,6	420-450	TÜV SÜD - Z2 070321 0097 rev54 du 13/05/2024
ULICA SOLAR	Half cut - «UL-xxxM-120 (notice 2020)	1765	1048	35	35	35	365-375	TÜV SUD n°Z2 083334 0048 Rev.05
ULICA SOLAR	Half cut - «UL-xxxM-120HV - (notice Ulica Mono 166mm 9BB HC 375M (New Size) silver frame)	1765	1048	30	30	30	370-380	Attestation n°N8A 083334 0063 Rev.05 TÜV SUD
VERTSUN	182 MBB Mono PERC all black / QSxxxD(BPM)66(182)	2094	1134	35	33	33	480-500	TUV SUD - Z2 120556 0001 rev00 du 06/04/2023
VISSMANN	VITOVOLT 300 - MxxxWK Allblack 6196782 GB 6/2022	1719	1140	30	30	30	395-405	TÜV NORD - 44 780 19 406749 - 260R6A1M6 du 15/05/2023
VISSMANN	VITOVOLT 300 – MxxxWK 6196799 BE 6/202	1719	1140	30	30	30	400-410	TÜV NORD - 44 780 19 406749 - 260R6A1M6 du 15/05/2023
VISSMANN	VITOVOLT 300 – MxxxWG 6169806 FR 2/2022	1646	1140	35	35	35	390-400	TÜV NORD - 44 780 19 406749 - 260R6A1M6 du 15/05/2023
VISSMANN	VITOVOLT 300 - MxxxWM all black 6199056 FR 9/2022	1812	1096	30	30	30	410-420	TÜV NORD - 44 780 19 406749 - 260R6A1M6 du 15/05/2023
VISSMANN	VITOVOLT 300 – MxxxAG 6175887 FR 6/2021	1755	1038	35	35	35	370-380	TÜV Rheinland PV50518656 du 26/09/2021
VISSMANN	VITOVOLT 300 DG – MxxxAO 6220869 DE 1/2024	1762	1134	30	30	15	435-445	TÜV Rheinland PV50589804 du 10/01/2024
VISSMANN	VITOVOLT 300 DG – MxxxHC 6220868 DE 1/2024	1762	1134	30	30	15	435-445	TÜV Rheinland PV50614441 0001 du 02/01/2024
VOLTEC	Bi-verre transparent) « BIVA VSPB	1680	998	42	37	37	250-280	Certificat ELIOSYS n°ID20161012
VOLTEC	Bi-verre transparent) « BIVA VSMB	1680	998	42	37	37	280-310	Certificat CERTISOLIS n°CC0099-20161020
VOLTEC	TARKA 60 VSPS	1660	998	42	30	30	250-280	Certificat ELIOCERT n°ID20160319 Certificat CERTISOLIS n°CC0072-20131022
VOLTEC	TARKA 60 VSMS	1660	998	42	30	30	290-320	Certificat ELIOCERT n°ID20170610 et n°ID20170510
VOLTEC	TARKA 120 demi-cellules - VSMS	1685	1000	42	25	14,5	315-325	CERTISOLIS n°CC0070-20131022 ELIOCERT n°ID20220429
VOLTEC	Demi-cellules c-si - PERC « TARKA 120 - VSMS (ref 20201201 - 201208-Fiche technique TARKA 120-VSMS-330W-5BB-1685x1000x42_FR)	1685	1000	42	25	14,5	310-335	Certificat CERTISOLIS n°CC0070-20131022
VOLTEC	TARKA 126 VSMS Monofacial Full Black - (ref v2021.05.03)	1835	1042	35	25	14,5	375	Certificat ELIOCERT n°ID20220429
VOLTEC	TARKA 126 VSMS Monofacial - (ref v2021.05.03)	1835	1042	35	25	14,5	385-395	Certificat CERTISOLIS n°CC0070-20131022
VOLTEC	TARKA 80 VSMP 18A XXX	1730	1120	35	30	30	395-410	Certisolis N°CC0134_1 du 02/02/2024

Marque	Dénomination et référence FT	Longueur (mm)	Largeur (mm)	Epaisseur (mm)	Retour cadre long côté (mm)	Retour cadre petit côté (mm)	Puissance (Watts)	Certificat IEC
VOLTEC	TARKA 88 VSMP 18A XXX	1730	1227	35	30	30	435-450	Certisolis N°CC0132_1 du 30/10/2023
VOLTEC	TARKA 126 VSMS - RUBIS NOIR	1835	1042	35	25	25	340-360	Certisolis N°CC0127_1 du 02/02/2024
VOLTEC	TARKA 126 VSMD - ONYX	1835	1042	35	25	25	375-400	Certisolis N°CC0127_1 du 02/02/2024
VOLTEC	TARKA 126 VSMS - ONYX	1835	1042	35	25	25	385-400	Certisolis N°CC0127_1 du 02/02/2024
VOLTEC	TARKA 126 VSMS - DIAMANT	1835	1042	35	25	25	375-390	Certisolis N°CC0127_1 du 02/02/2024
VOLTEC	TARKA 126 VSMS - DIAMANT	1835	1042	35	25	25	400	Certisolis N°CC0127_1 du 02/02/2024
VOLTEC	TARKA 110 VSBP TARKA 110 VSBP 435-460W_v1	1868	1070	35	30	30	435-460	TÜV SUD Z2 127197 0001 rev00 du 05/09/2024
VOLTEC	TARKA 110 VSMP TARKA 110 VSMP 435-460W_v1	1868	1070	35	30	30	435-460	TÜV SUD Z2 127197 0001 rev00 du 05/09/2024
VOLTEC	TARKA 120 VSBP TARKA 120 VSBP 475-500W_v1	1868	1170	35	30	30	475-500	TÜV SUD Z2 127197 0001 rev00 du 05/09/2024
VOLTEC	TARKA 120 VSMP TARKA 120 VSMP 475-500W_v1	1868	1170	35	30	30	475-500	TÜV SUD Z2 127197 0001 rev00 du 05/09/2024
VOXERY	Série 166 –demi-cellules MBB « NE-S120/M6H-xxx-	1756	1039	35	35	-	355-380	Certificat n°Z2 118390 0001 Rev.00 du 12/10/2022 TÜV SUD
VOXERY	Série 182 –demi-cellules 10BB « NE-S108/M10H-xxx-	1724	1134	30	30	18	390-410	
VOXERY	Série 182 –demi-cellules 10BB « NE-S144/M10H-xxx-	2279	1134	35	35	35	530-550	
VOXERY	Cellules de 210mm semi-coupées « NE-S120/M12H-xxx-	2172	1303	35	30	20	590-605	
YINGLI	YGE series 2 « YLxxxP-29b et YLxxxP-29b (1500V) - (DS_YGE60CELL SERIES 2 - 29b_35mm_EU_EN_20200407_V04)	1650	992	35	35	35	270-295	Certificat n°PV50278940 TÜV Rheinland Certificat n°PV50278946 TÜV Rheinland -
YINGLI	YGE series 2 « YLxxxP-35b et YLxxxP-35b (1500V) - (DS_YGE72CELL SERIES 2 - 35b_35mm_EU_EN_20200407_V04)	1960	992	35	35	35	320-345	Certificat n°PV50419069 TÜV Rheinland Certificat n°PV50419069 003 TÜV Rheinland
YINGLI	YLM « YLxxxD-30b et YLxxxD-30b (1500V) - (DS_YLM60CELL-30b_35mm_EU_EN_20200323_V04)	1665	1002	35	35	35	320-335	Certificat n°PV50307875 TÜV Rheinland -
YINGLI	YLM « YLxxxD-36b et YLxxxD-36b (1500V) - (DS_YLM72CELL-36b_35mm_EU_EN_20200327_V04)	1979	1002	35	35	35	380-400	Certificat n°Z2 074489 0053 Rev.00 TÜV SUD
YINGLI	YLM (Half Cell) « YLxxxD-30b 1/2 et YLxxxD-30b 1/2 (1500V) - (DS_YLM120CELL-30b_35mm_EU_EN_20200515_V04)	1689	996	35	35	35	335-350	Certificat n°PV50419069 003 TÜV Rheinland
YINGLI	YLM (Half Cell) « YLxxxD-36b 1/2 et YLxxxD-36b 1/2 (1500V) - (DS_YLM144CELL-36b_35mm_EU_EN_20200421_V04)	2015	996	35	35	35	400-415	Certificat n°PV50419069 004 TÜV Rheinland
YINGLI	P-type -YLM-J (M10) - « YLxxxD-37e 1/2 (xxx=Pmax) et YLxxxD-37e 1500V 1/2 (xxx=Pmax) - (Ver : DS_YLM-J 108 CELL M10 - 37e_30mm_EU_EN_20210922_V04)	1722	1134	30	33	18	400-415	Certificat n°PV50419069 001 TÜV Rheinland Certificat n°Z2 115896 0001 Rev.00 TÜV SUD
YINGLI	P-type -YLM-J (M10) - « YLxxxD-49e 1/2 (xxx=Pmax) et YLxxxD-49e 1500V 1/2 (xxx=Pmax) - (Ver : DS_YLM-J 144CELL(M10) - 49e_35mm_EU_EN_20210922_V04)	2279	1134	35	35	15	530-550	Certificat n°Z2 115896 0001 Rev.00 TÜV SUD Certificat n°PV50419069 003 TÜV Rheinland -