

# WE RIS KIO B

*Nos gammes Alpha et Delta* \_\_\_\_\_ p 3

## **TRANSMISSION**

*Transport de billots* \_\_\_\_\_ p 4

*Convoyeur de billots* \_\_\_\_\_ p 4

*Transport de rondins de bois* \_\_\_\_\_ p 5

*Transport de planches* \_\_\_\_\_ p 6

## **MANUTENTION**

*Chaînes à axes pleins - série M et FV* \_\_\_\_\_ p 7

*Chaînes à axes creux* \_\_\_\_\_ p 8

*Convoyeur en masse* \_\_\_\_\_ p 8

*Pignons, roues, disques* \_\_\_\_\_ p 8

*Transport de rondins* \_\_\_\_\_ p 9

*Écorceuse* \_\_\_\_\_ p 9

*Transporteur incliné de rondins* \_\_\_\_\_ p 9-10

*Transport de panneaux* \_\_\_\_\_ p 10

*Transport d'écorces* \_\_\_\_\_ p 11

*Désileuse à bois* \_\_\_\_\_ p 11

*Séchoir* \_\_\_\_\_ p 11

## Chaînes DELTA

Pour des conditions extrêmes d'utilisation

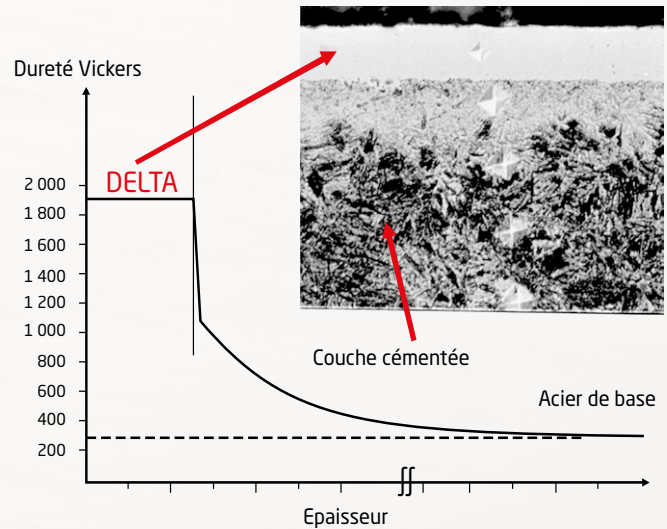


### Delta HR

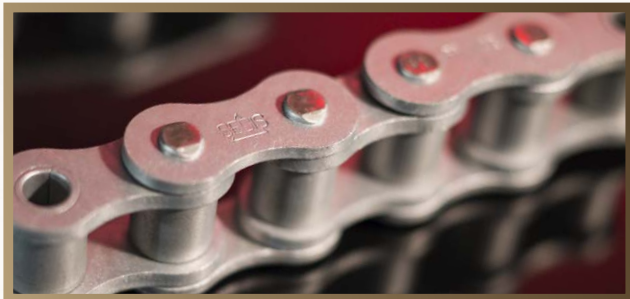


- > En milieu abrasif, vitesse élevée, maintenance aléatoire
- > Grâce à un traitement thermo-chimique exclusif **Sedis**, les articulations des chaînes **DELTA HR** atteignent des duretés extrêmement élevées de l'ordre de 1900 HV
- > Maîtrise du coefficient de frottement
- > Plus longue durée de vie en milieu abrasif
- > Chaîne traitée haute résistance
- > Meilleure résistance à la rupture

### Résistance à l'usure



### Delta TITANIUM 2



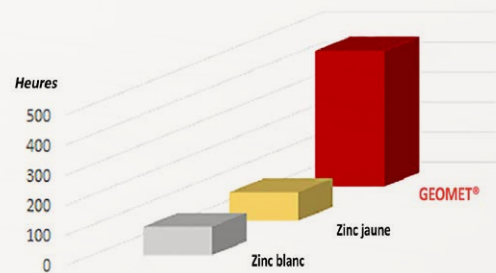
TRAITEMENT GARANTI 100% SANS CHROME VI

- > Une chaîne anti - usure et anti - corrosion : **Delta TITANIUM 2**
- > Haute résistance mécanique : absence de fragilisation par hydrogène
- > Homologation : PAS DE METAUX LOURDS en conformité avec la législation européenne (directives 2000/53/CE et 2002/95/CE)

### Résistance à la corrosion

Protection cathodique des pièces métalliques de la chaîne

Brouillard salin suivant ASTM B117



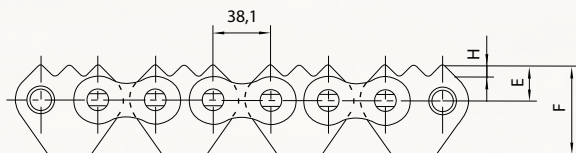
## Chaînes ALPHA Premium



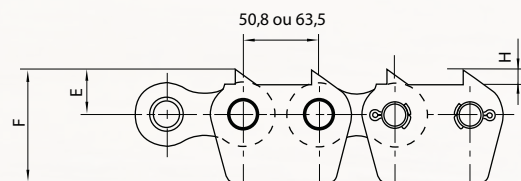
- > La chaîne **SEDIS ALPHA Premium** pour les applications exigeantes telles que l'entraînement des convoyeurs à rouleaux et des transferts de planches

## Transport de billots

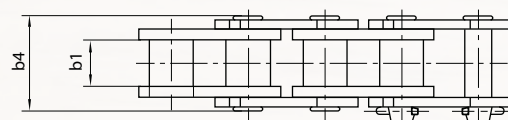
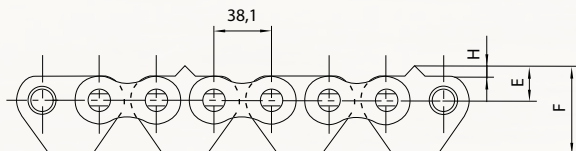
Type 1



Type 3



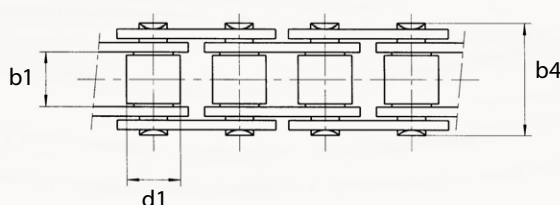
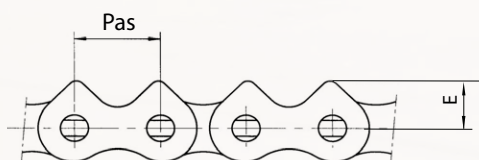
Type 2



Dimensions en mm

Référence	Pas P	Diamètre des rouleaux d1	Largeur de la chaîne		Type	E	H	Résistance à la traction mini kN
			Entre plaques intérieures b1	Sur axes b4				
5289-36	38,1	25,4	25,4	53,1	1	23,4	7,4	180
5289-55	38,1	25,4	25,4	53,1	2	23,4	7,4	180
5281-24	50,8	29,21	30,95	63,6	3	30	8,9	270
5281-26	50,8	29,21	17,02	49,7	3	30	8,9	270
5281-27	50,8	29,21	19,56	52,2	3	30	8,9	270
5381-17	63,5	39,37	38,1	84,9	3	37,3	8,9	270

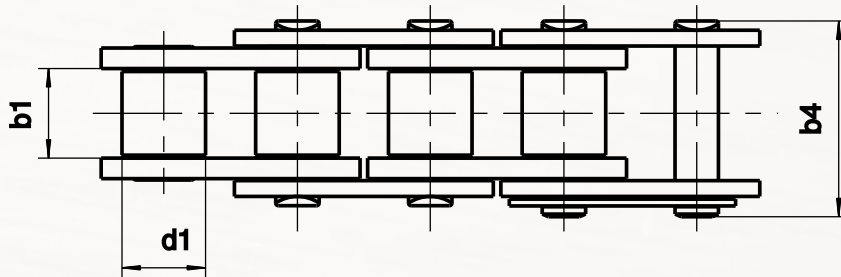
## Convoyeur de billots



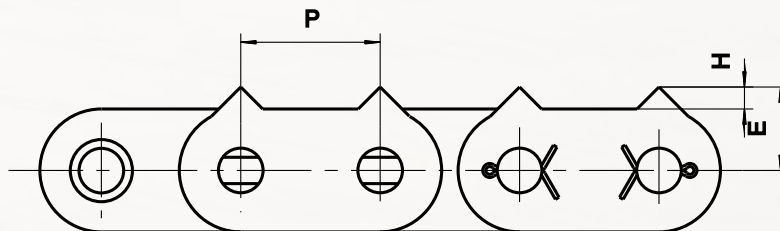
Dimensions en mm

Référence	Pas P	Diamètre des rouleaux d1	Largeur de la chaîne		E	Résistance à la traction mini kN
			Entre plaques intérieures b1	Sur axes b4		
5288-57	25,4	15,88	17,02	35,1	14,5	66
5374-01	31,75	19,05	19,42	40,5	18,1	105
5281-94	50,8	29,21	30,95	70,1	39,95	270

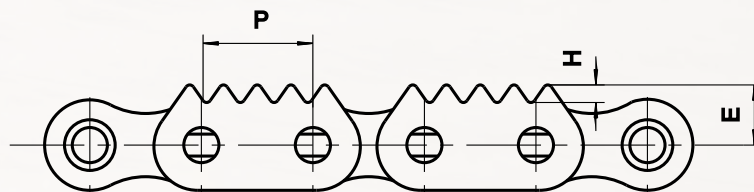
## Transport de rondins de bois



Type 1



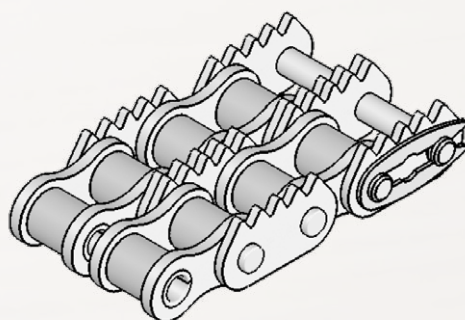
Type 2



Dimensions en mm

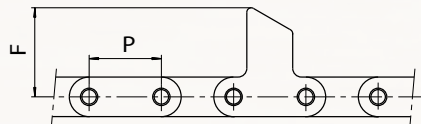
Référence	Pas	Diamètre des rouleaux	Largeur de la chaîne		Type	E	H	Résistance à la traction mini kN
			Entre plaques intérieures	Sur axes				
	P	d1	b1	b4				
5288-99*	25,4	15,88	17,02	35,1	2	13,7	4	66
5374-27	31,75	19,05	19,56	40,5	1	19	5	105

\* Type 2 existe en version double : 5121-04 et triple : 5121-05

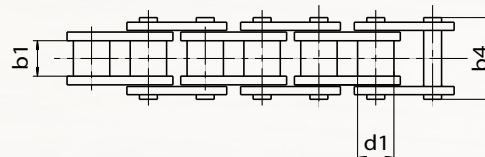
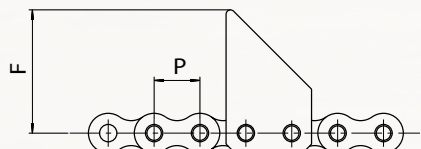


## Transport de planches

Type 1



Type 2



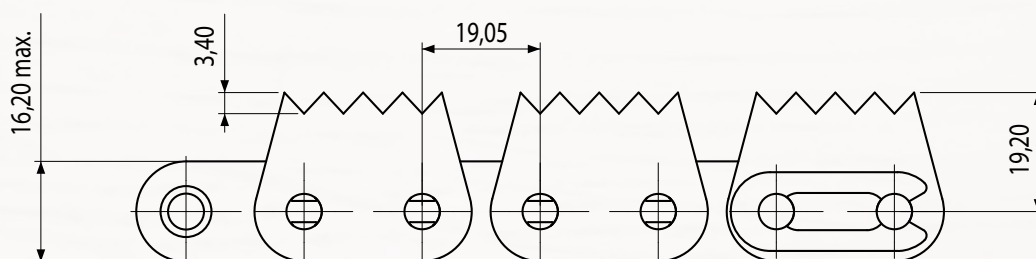
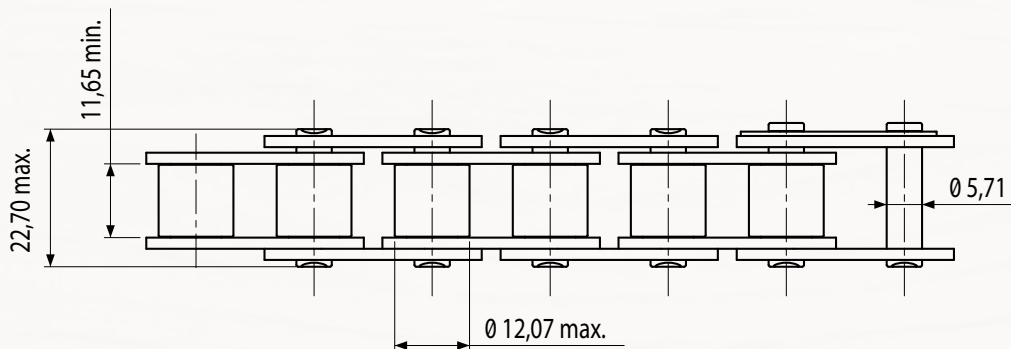
Dimensions en mm

Référence	Type	Pas	Diamètre des rouleaux d1	Largeur de la chaîne		Plaques taquets F	Résistance à la traction mini kN
		P		Entre plaques intérieures b1	Sur axes b4		
Plaques droites							
5310-09	1	63,5	25,4	25,4	55,1	76	180
5310-10	1	63,5	25,4	25,4	55,1	134	180
Plaques évidées							
5289-20	2	38,1	25,4	25,4	53,1	76	180

### 5247-17

Résistance à la traction : 30,5 kN

Pas : 19,05 mm



## Chaînes à axes pleins - series M & FV

Les chaînes peuvent être fournies à :

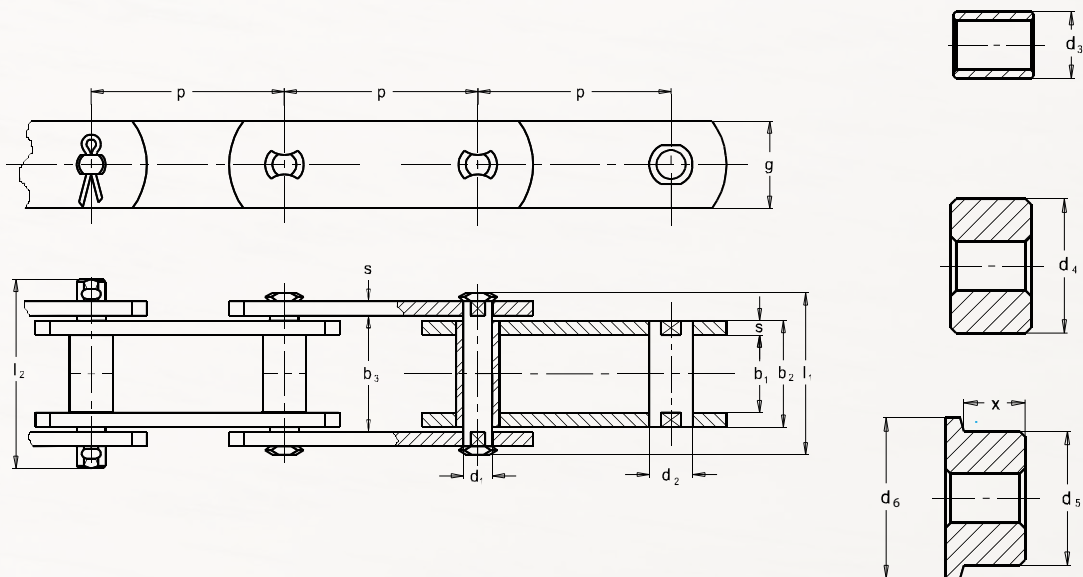
- douilles,
- rouleaux,
- galets lisses ou à galets épaulés

Les chaînes de manutention M et FV sont fournies:

- à axes et douilles méplatés
- à axes et douilles méplatés soudés

Version à plaques déportées possible suivant modèles

Pour visualiser  
la gamme complète  
M & FV spécial Bois:  
Consultez notre catalogue  
Nouveautés Manutention  
2013 !



FV Type 1*	FV Type 2*	P								b1 mm min	b2 mm max	b3 mm min	d1 mm	d2 mm B	d3 mm S	d4 mm P	d5 mm F	d6 mm F	x mm	l1 mm max	l2 mm max	g mm	s mm	Rr/Bl kN min
		50	63	80	100	125	160	200	250															
FV 63	FVS 63	50	63	80	100	125	160	200	-	22	30,5	31,0	12	18	26	40	50	60	15,5	46	55	30	4	63
FV 90	FVS 90	50	63	80	100	125	160	200	250	25	35,5	36,0	14	20	30	48	63	73	18,5	53	62	35	5	90
FV 112	FVS 112	80	100	125	160	200	250	315	-	30	42,5	43,0	16	22	32	55	72	87	22,0	63	72	40	6	112
FV 140	FVS 140	80	100	125	160	200	250	315	400	35	47,5	48,0	18	26	36	60	80	95	26,0	68	80	45	6	140
FV 180	FVS 180	-	100	125	160	200	250	315	400	45	61,5	62,5	20	30	42	70	100	120	35,0	86	100	50	8	180
FV 250	FVS 250	-	-	125	160	200	250	315	400	55	72,0	73,0	26	36	50	80	125	145	42,0	98	114	60	8	250

M Type 1*	M Type 2*	P								b1 mm min	b2 mm max	b3 mm min	d1 mm	d2 mm B	d3 mm S	d4 mm P	d5 mm F	x mm	l1 mm max	l2 mm max	g mm	s mm	Rr/Bl kN min
		63	80	100	125	160	200	250	315														
MV 56	MVS 56	63	80	100	125	160	200	250	24	33	33,3	10,0	15,0	21,0	42	50	17,5	52	72	30	4,0	56	
MV 80	MVS 80	80	100	125	160	200	250	315	28	39	39,4	12,0	18,0	25,0	50	60	20,5	62	86	35	5,0	80	
MV 112	MVS 112	80	100	125	160	200	250	315	32	45	45,5	15,0	21,0	30,0	60	70	23,0	73	101	40	6,0	112	
MV 160	MVS 160	100	125	160	200	250	315	400	37	52	52,5	18,0	25,0	36,0	70	85	26,5	85	117	50	7,0	160	
MV 224	MVS 224	125	160	200	250	315	400	500	43	60	60,6	21,0	30,0	42,0	85	100	31,0	98	134	60	8,0	224	

\* TYPE 1: Chaînes axes et douilles méplatés gamme série bois

\* TYPE 2: Chaînes axes et douilles méplatés soudés gamme série bois



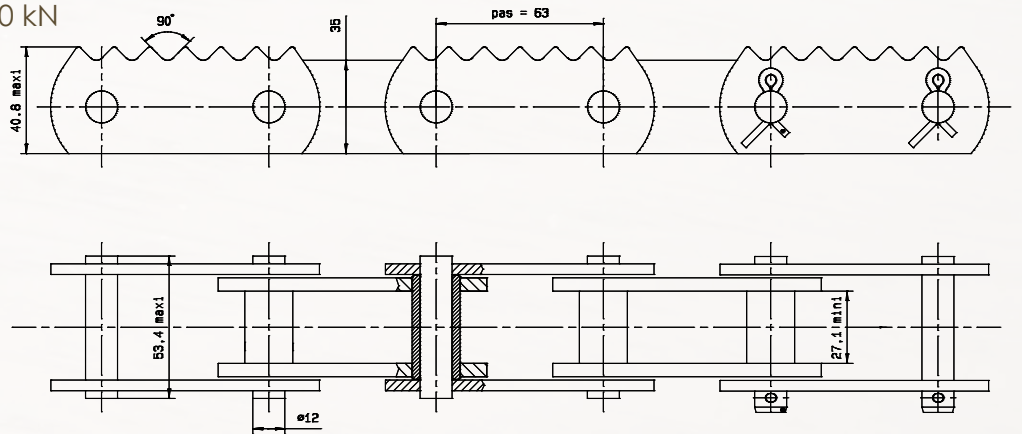


## Transport de rondins

**5450 - 09**

Résistance à la traction : 80 kN

Pas : 63mm

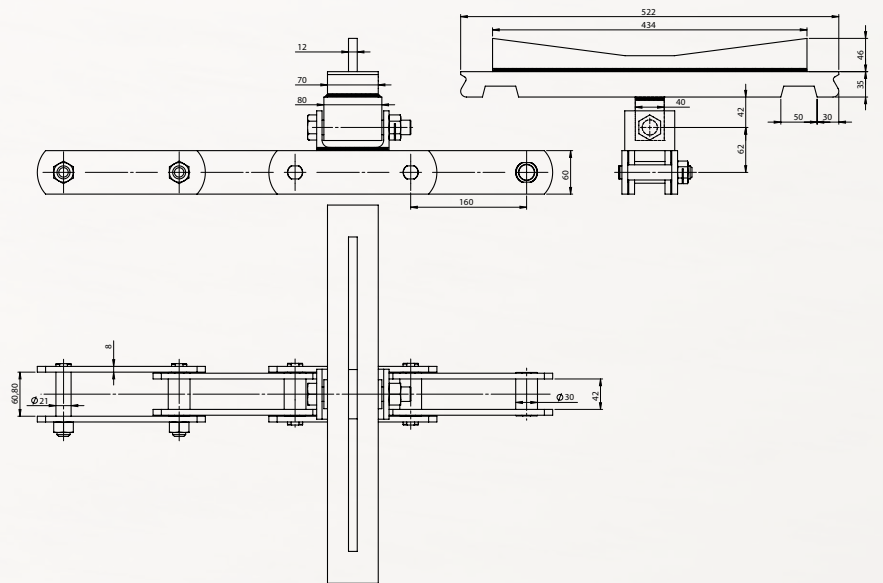


## Ecorceuse

**5326-96**

Résistance à la traction : 224 kN

Pas : 160mm

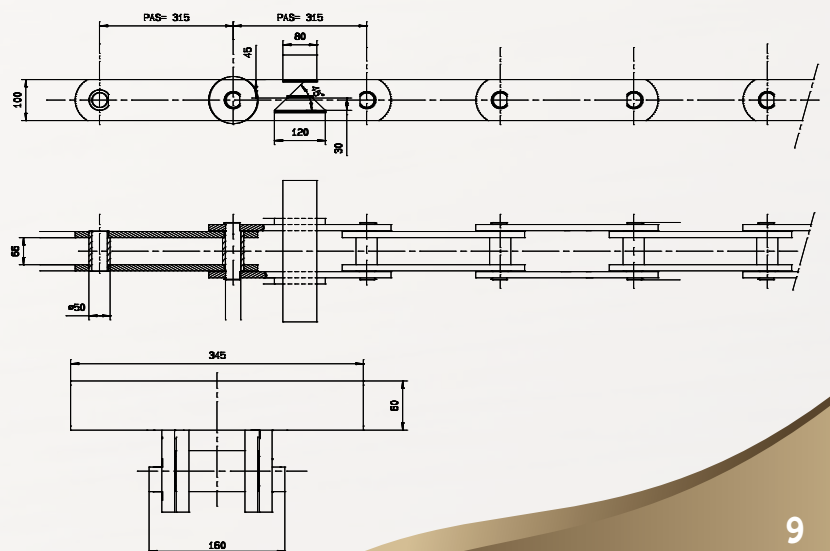


## Transporteur incliné de rondins

**5478 - 04**

Résistance à la traction : 1000 kN

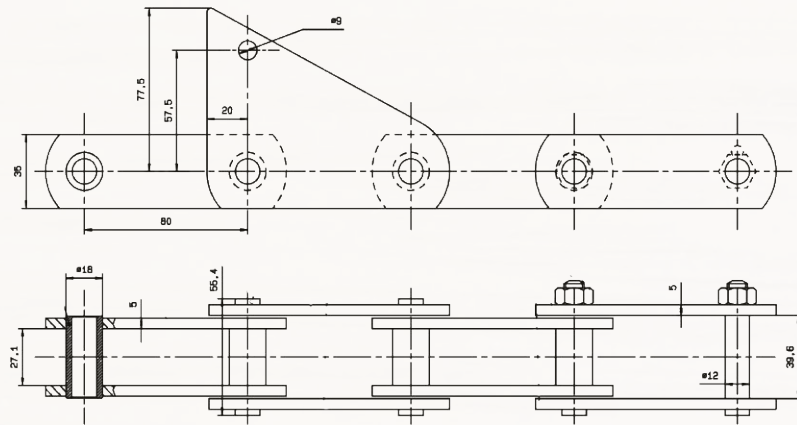
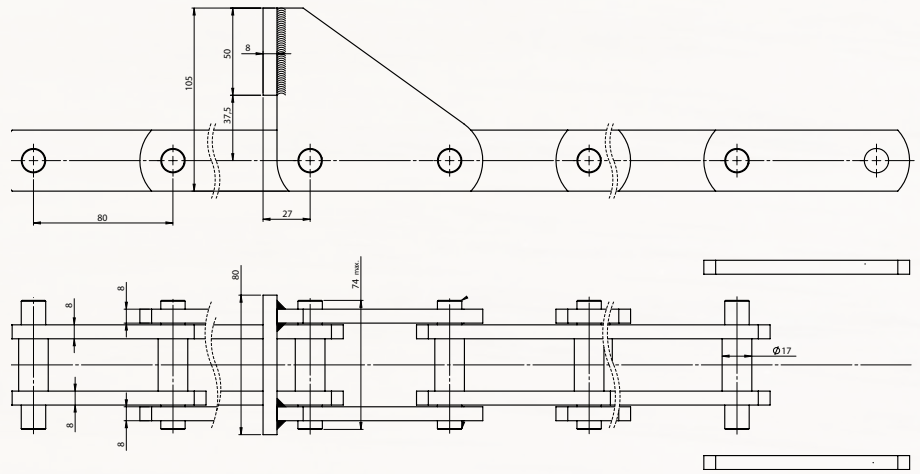
Pas : 315mm



**Transporteur incliné de rondins**

**5504 - 66**

Pas : 80mm



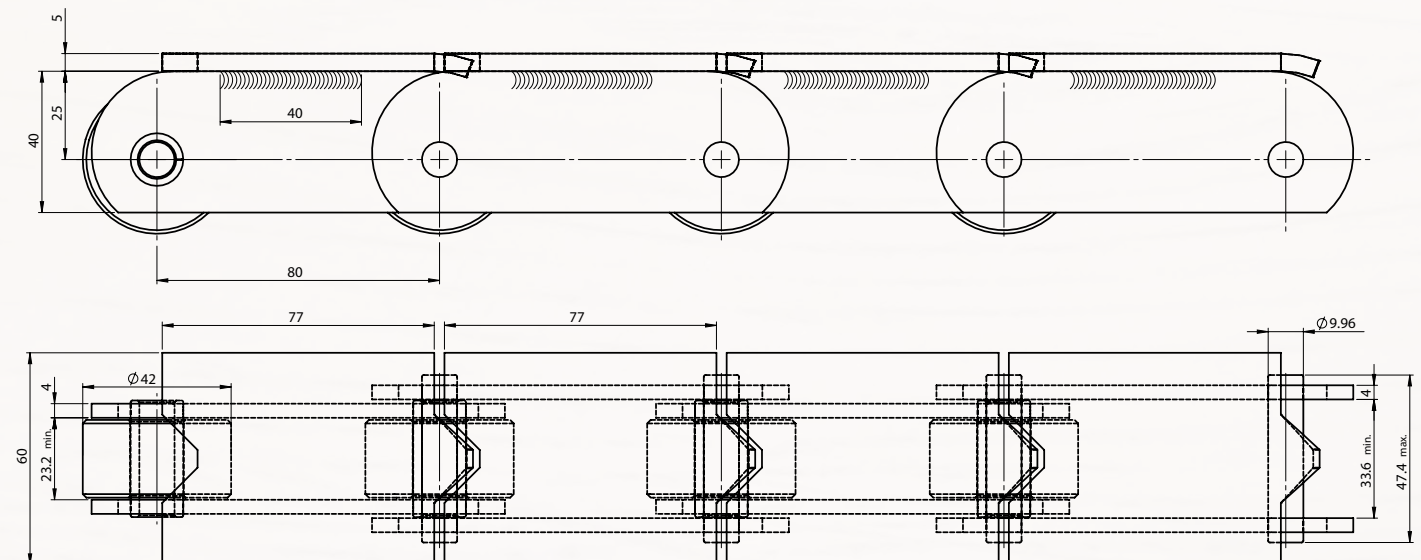
**5321 -62**

Pas : 80mm

**Transport de panneaux**

**5369 -41**

Pas : 80mm



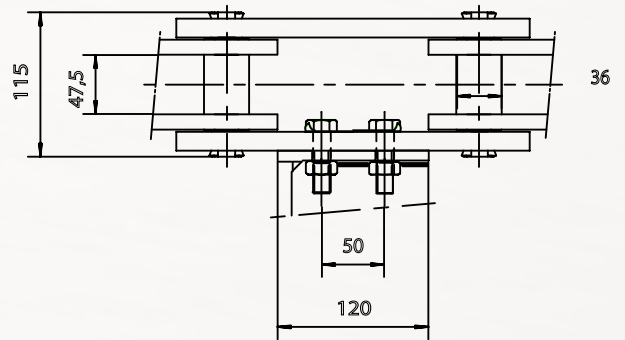
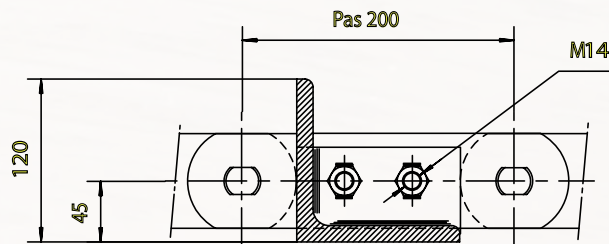
## Transport d'écorces

Tablier à racloirs à 2 chaînes

### 5308-45

Résistance à la traction 500 kN

Pas : 200mm

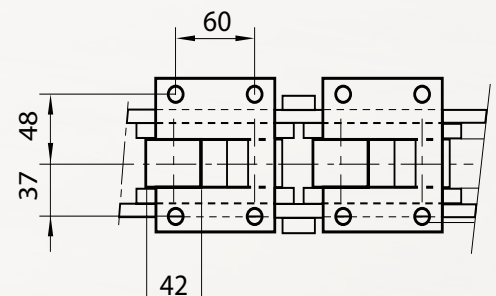
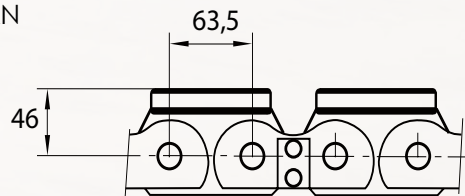


## Désileuse à bois

### 5310 - 01

Résistance à la traction : 333 kN

Pas : 63.5mm



## Séchoir

### 5728 - 01

Résistance à la traction : 62 kN

Pas : 65mm

