



mb
expert



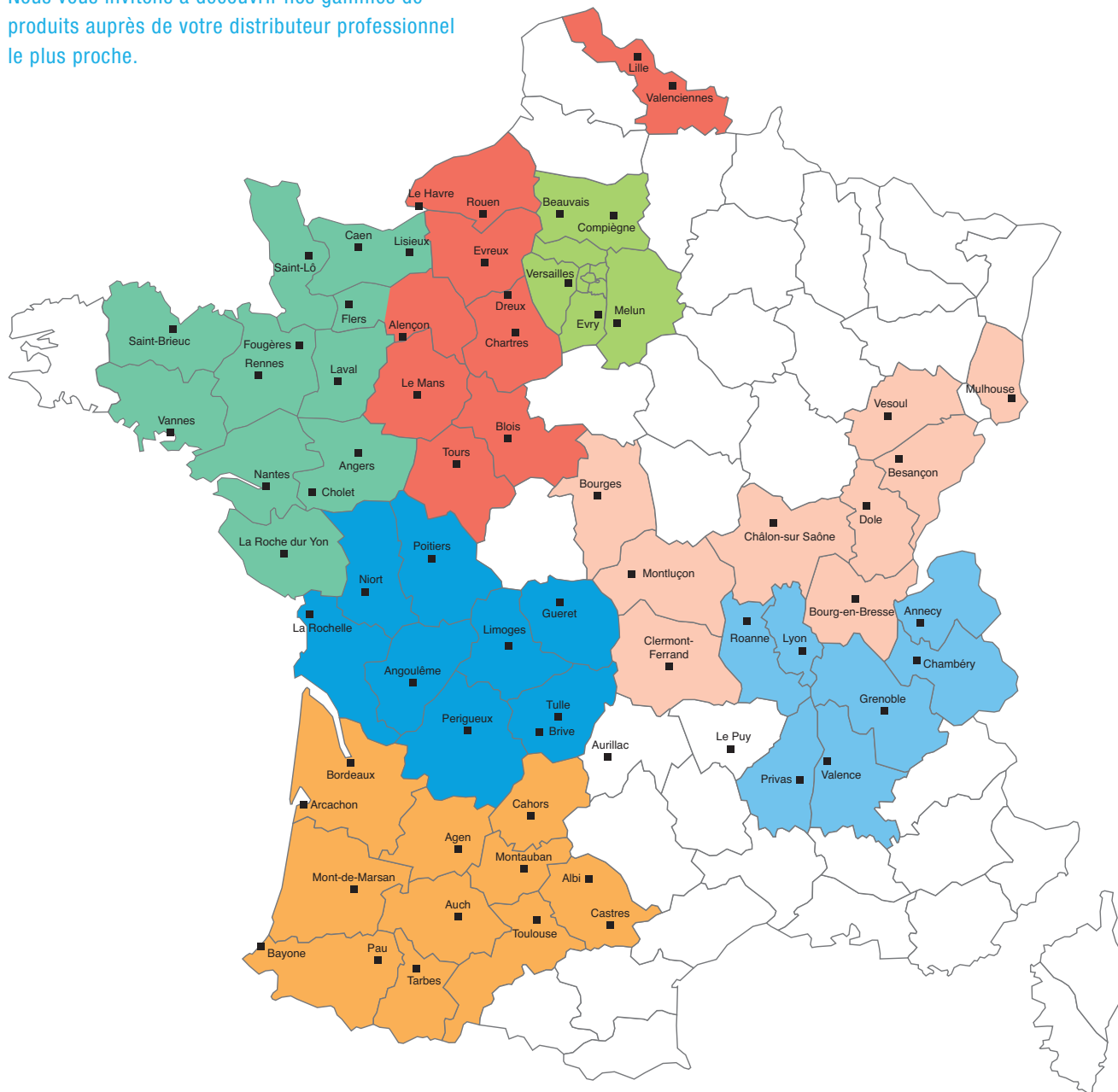
CATALOGUE

CHAUFFAGE · ÉLECTRICITÉ · ÉCLAIRAGE
PLOMBERIE · RACCORDS · TRAITEMENT DE L'EAU

Retrouvez l'ensemble de nos distributeurs et contactez votre animateur MB Expert.



Nous vous invitons à découvrir nos gammes de produits auprès de votre distributeur professionnel le plus proche.



Stéphane BLOUIN

07 78 26 54 99
stephane.blouin@polecsi.fr

Gaël FOURNIER

06 08 00 30 47
gael.fournier@mb-expansion.fr

Guy DAUTIÉE

06 18 03 33 68
guy.dautiee@mb-expansion.fr

Jean-Pierre GARNIER

06 34 48 19 64
jean-pierre.garnier@polecsi.fr

Jérémy ROBLLOT

06 48 93 29 15
jeremy.roblot@polecsi.fr

Franck BIZEL

06 63 86 75 77
franck.bizel@mb-expansion.fr

*Animateur
en cours de recrutement*

Nous contacter :

Gaëlle LEFEBVRE - 02 35 65 95 58 - direction.marquespropres@polecsi.fr



mb expert une sélection de produits de chauffage, de plomberie, d'électricité et traitement de l'eau qui répondent à vos exigences techniques.

Choisissez dans les gammes celle qui vous convient le mieux



La solution au Quotidien

Des produits solides, fiables et certifiés, à moindre coût.

GENERIC



La solution Fonctionnalité et Tranquillité

Des produits sélectionnés pour leur facilité d'utilisation, leur fiabilité et leur rapport prix-qualité.

ESSENTIAL

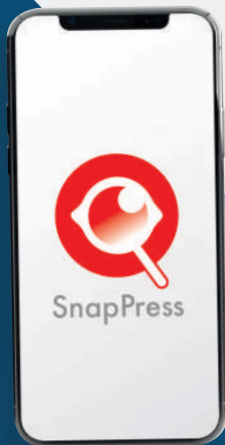


La solution Confort et Technique

Des produits performants, innovants et techniques.

PREMIUM

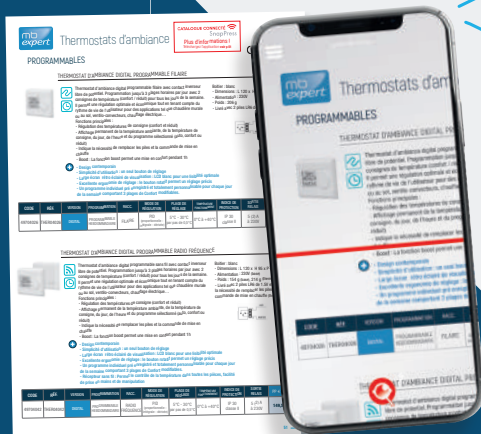
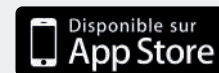
Téléchargez, scannez, découvrez !



1

Téléchargez

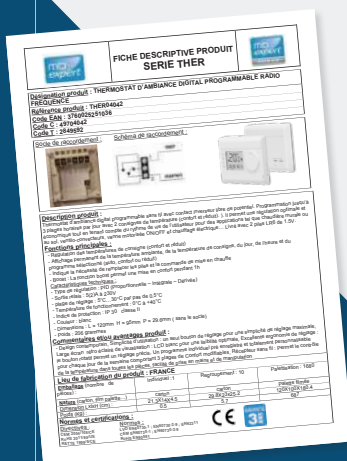
l'application gratuite SnapPress



2

Scannez

les pages de ce catalogue avec votre smartphone ou votre tablette



3

Découvrez

Plus de contenus, plus d'informations, et accédez aux fiches descriptives des produits

PLOMBERIE **PAGE 4**

TRAITEMENT DE L'EAU **PAGE 34**

CHAUFFAGE **PAGE 52**

ÉLECTRICITÉ **PAGE 64**



SOMMAIRE

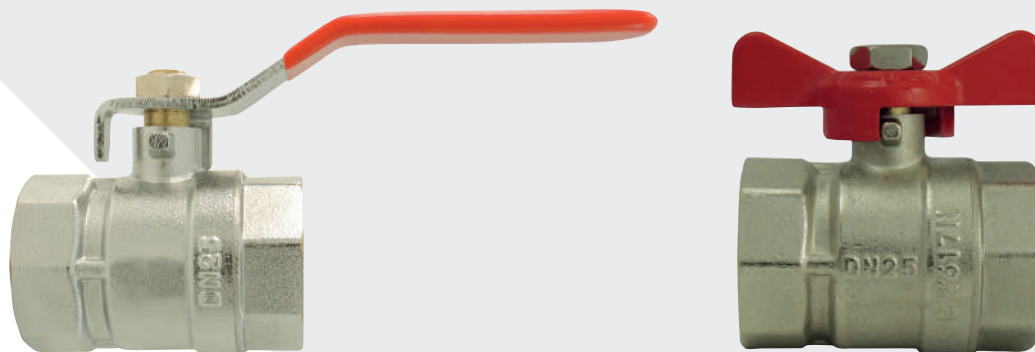
	pages
VANNES À BOISSEAU SPHÉRIQUE LAITON PN 25 - PN 32	5 à 7
RACCORDS LAITON POUR TUBE POLYÉTHYLÈNE	8 à 11
FLEXIBLES INOX SANITAIRE	12
FLEXIBLES INOX PLOMBERIE	13
FLEXIBLES INOX CHAUFFAGE	14 à 15
JOINTS	16 à 17
RÉDUCTEURS DE PRESSION	18 à 20
COLLES PVC	21
DROGUERIE	22 à 23
FLEXIBLES ET LYRES GAZ	24 à 25
FIXATIONS	26 à 33



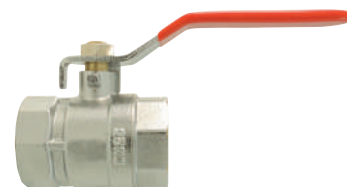
Plomberie Raccords

pages 4 à 33

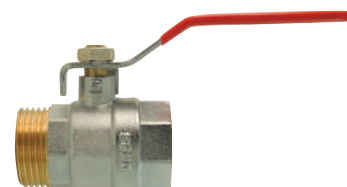
VANNES À BOISSEAU SPHÉRIQUE LAITON PN 25 - PN 32



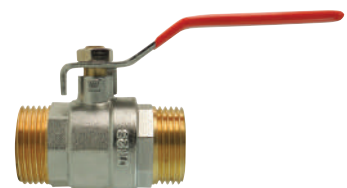
DIAMÈTRE	CODE-C	CODE-T	RÉFÉRENCE	PN	Ø D	Ø E	L1 mm	L2 mm	H mm	POIDS (kg)	PP € HT
FEMELLE / FEMELLE À POIGNÉE PLATE											
FF 3/8"	29300019	2864204	VBS00019	PN 32	10	23	38	77	40	0,100	2,85
FF 1/2"	29300027	2864205	VBS00027	PN 32	13,5	27	42	85	43	0,133	3,90
FF 3/4"	29300035	2864206	VBS00035	PN 32	18	33	48	85	46	0,184	5,35
FF 1"	29300043	2864207	VBS00043	PN 32	22	40	59	104	55	0,302	8,55
FF 1"1/4	29300050	2864208	VBS00050	PN 25	28	49,5	66	130	69	0,465	11,85
FF 1"1/2	29300068	2864209	VBS00068	PN 25	35	60,5	80	130	75	0,673	19,50
FF 2"	29300076	2864210	VBS00076	PN 25	45	75,5	94	156	85	1,058	28,75



MÂLE / FEMELLE À POIGNÉE PLATE											
MF 3/8"	29310018	2864211	VBS10018	PN 32	10	23	40	77	40	0,103	3,20
MF 1/2"	29310026	2864212	VBS10026	PN 32	13,5	27	45	85	43	0,137	4,00
MF 3/4"	29310034	2864213	VBS10034	PN 32	18	33	50,5	85	46	0,186	5,70
MF 1"	29310042	2864214	VBS10042	PN 32	22	40	61	104	55	0,303	9,10
MF 1"1/4	29310059	2937655	VBS10059	PN 25	28	49,5	68	130	69	0,465	12,10
MF 1"1/2	29310067	2937656	VBS10067	PN 25	35	60,5	83	130	75	0,673	20,20
MF 2"	29310075	2937657	VBS10075	PN 25	45	75,5	96	156	85	1,066	30,55



MÂLE / MÂLE À POIGNÉE PLATE											
MM 3/8"	29320017	2864215	VBS20017	PN 32	10	23	47,5	77	40	0,111	2,90
MM 1/2"	29320025	2864216	VBS20025	PN 32	13,5	27	52,5	85	43	0,147	4,30
MM 3/4"	29320033	2864217	VBS20033	PN 32	18	33	57	85	46	0,196	6,00
MM 1"	29320041	2864218	VBS20041	PN 32	22	40	68	104	55	0,322	9,90



FEMELLE / FEMELLE À POIGNÉE PAPILLON											
FF 3/8"	29300506	2864219	VBS00506	PN 32	10	23	38	44	30	0,078	2,70
FF 1/2"	29300514	2864220	VBS00514	PN 32	13,5	27	42	44	34	0,111	3,75
FF 3/4"	29300522	2864221	VBS00522	PN 32	18	33	48	53	37	0,162	5,20
FF 1"	29300530	2864222	VBS00530	PN 32	22	40	59	63	44,5	0,274	8,30

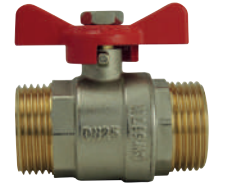


MÂLE / FEMELLE À POIGNÉE PAPILLON											
MF 3/8"	29310505	2864223	VBS10505	PN 32	10	23	40	44	30	0,081	2,75
MF 1/2"	29310513	2864224	VBS10513	PN 32	13,5	27	45	44	34	0,115	3,80
MF 3/4"	29310521	2864225	VBS10521	PN 32	18	33	50,5	53	37	0,164	5,30
MF 1"	29310539	2864226	VBS10539	PN 32	22	40	61	63	44,5	0,274	8,40



VANNES À BOISSEAU SPHÉRIQUE LAITON PN 25 - PN 32

DIAMÈTRE	CODE-C	CODE-T	RÉFÉRENCE	PN	Ø D	Ø E	Ø D	L1 mm	L2 mm	POIDS (kg)	PP € HT
MÂLE / MÂLE À POIGNÉE PAPILLON											
MM 3/8"	29320504	2864227	VBS20504	PN 32	10	23	47,5	44	30	0,089	2,85
MM 1/2"	29320512	2864228	VBS20512	PN 32	13,5	27	52,5	44	34	0,125	3,90
MM 3/4"	29320520	2864229	VBS20520	PN 32	18	33	57	53	37	0,173	5,60
MM 1"	29320538	2864230	VBS20538	PN 32	22	40	68	63	44,5	0,293	8,85



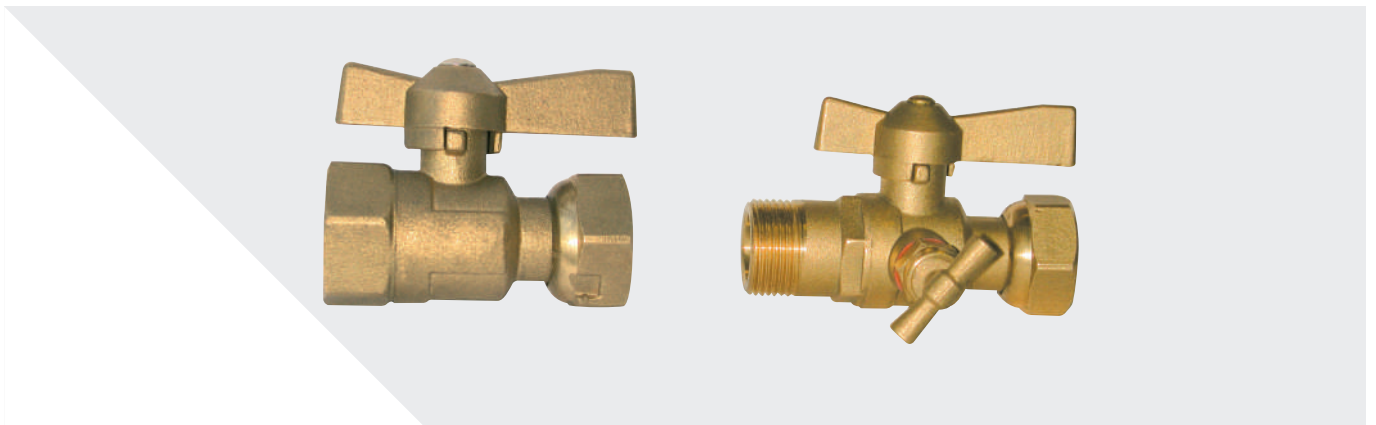
DIAMÈTRE	CODE-C	CODE-T	RÉFÉRENCE	PN	Ø D	Ø E	Ø D	L1 mm	L2 mm	L3 mm	POIDS (kg)	PP € HT
FEMELLE / FEMELLE À PURGE POIGNÉE PLATE												
FF 1/2"	29301009	2864231	VBS01009	PN 32	13,5	27	48	85	35	43	0,169	6,50
FF 3/4"	29301017	2864232	VBS01017	PN 32	18	33	54,5	85	38	46	0,222	9,10



DIAMÈTRE	CODE-C	CODE-T	RÉFÉRENCE	PN	Ø D	Ø E	Ø D	L1 mm	L2 mm	L3 mm	POIDS (kg)	PP € HT
MÂLE / MÂLE À PURGE POIGNÉE PLATE												
MM 1/2"	29321007	2864234	VBS21007	PN 32	13,5	27	62,5	85	35	43	0,187	7,50
MM 3/4"	29321015	2864235	VBS21015	PN 32	18	33	68	85	37	46	0,248	10,55



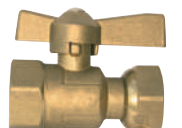
ROBINETS LAITON À BOISSEAU SPHÉRIQUE



DÉSIGNATION	CODE-C	CODE-T	RÉFÉRENCE	PN	POIDS (g)	PP € HT
RBS AVANT/APRÈS COMPTEUR AVEC ÉCROU PRISONNIER						
EQUERRE MF15E20	29230109	2864197	RAPE30109	25	302	12,00
EQUERRE MF20E20	29230117	2864198	RAPE30117	25	321	12,10



DROIT FF20E20	29231032	2864199	RAPE31032	25	302	11,60
---------------	----------	---------	-----------	----	-----	--------------



DROIT MF15E20	29231222	2864200	RAPE31222	25	267	10,50
DROIT MF20E20	29231438	2864202	RAPE31438	25	287	11,00



DROIT À PURGE MF20E20	29232030	2864201	RAPE32030	25	378	20,10
-----------------------	----------	---------	-----------	----	-----	--------------



VANNES À BOISSEAU SPHÉRIQUE LAITON PN 25 - PN 32

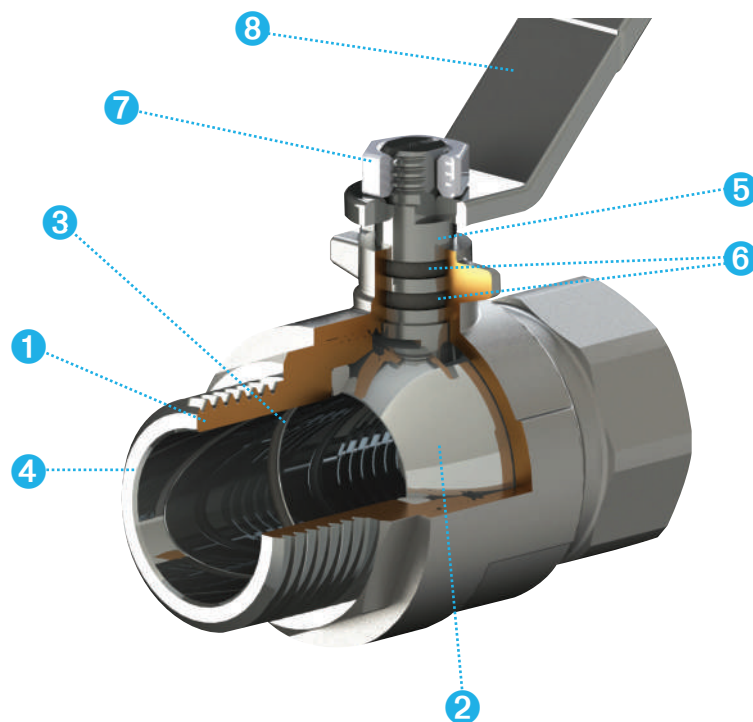
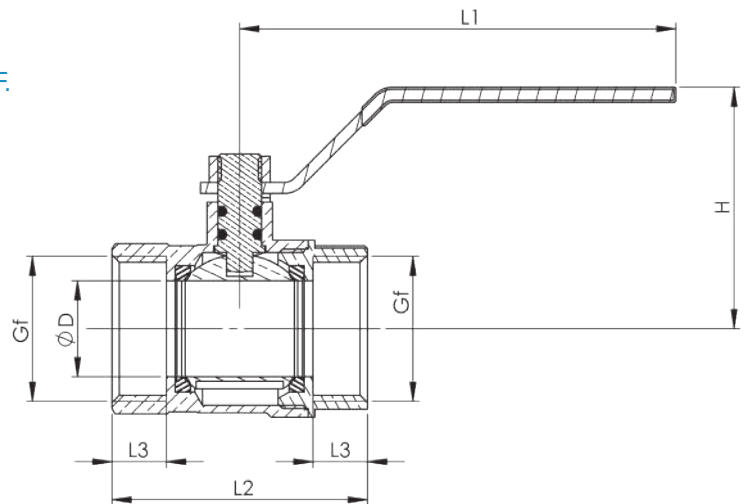
INFORMATIONS TECHNIQUES

APPLICATIONS

- Réseaux d'adduction d'eau potable, système de chauffage et climatisation, irrigation, industrie légère.
- Fluides : eau, fluides non agressifs (compatibles EPDM/PTFE/laiton), air comprimé non lubrifié (8 bar maxi).
- Pression : PN 32 / 25 bar (selon taille).
- Températures : -10°C / +120°C.

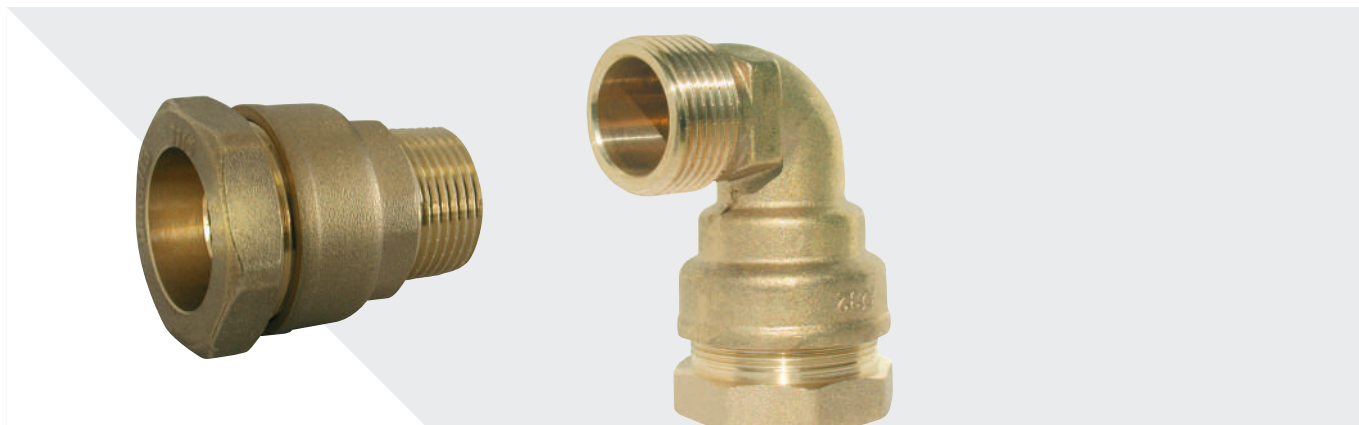
DONNÉES TECHNIQUES

- Vanne en laiton matricé, nickelé sur les surfaces extérieures.
- Conçue, fabriquée et contrôlée selon la norme européenne EN 13828.
- Passage standard.
- Étanchéité par double joint torique EPDM.
- Axe inéjectable.
- Embouts taraudés BSPP (gaz) selon norme ISO 228-1.
- Portées planes pour réaliser une étanchéité par joint plat.
- Poignée réversible avec indication du sens de manœuvre ON/OFF.
- Étanchéité testée à 100% en usine.



- 1 Corps laiton CW617N
- 2 Sphère laiton chromé inox 304
- 3 Siège PTFE
- 4 Portée plate
- 5 Axe inéjectable 100% étanche
- 6 Joints toriques EPDM
- 7 Écrou acier chromé
- 8 Poignée réversible

RACCORDS LAITON POUR TUBE POLYÉTHYLÈNE



DÉSIGNATION	CODE-C	CODE-T	RÉFÉRENCE	PN	POIDS (g)	PP € HT
RACCORD DROIT PE MÂLE						
PE 20-1/2	29100054	2864132	RAPE00054	25	135	5,75
PE 25-3/4	29100088	2864133	RAPE00088	25	156	6,80
PE 32-1"	29100112	2864134	RAPE00112	25	253	9,40
PE 40-1"1/4	29100146	2864135	RAPE00146	25	408	15,30
PE 50-1"1/2	29100161	2864136	RAPE00161	25	624	24,50
PE 63-2"	29100187	2864137	RAPE00187	16	1040	36,50



RACCORD DROIT PE FEMELLE						
PE 20-1/2	29100260	2864138	RAPE00260	25	138	5,85
PE 25-3/4	29100294	2864139	RAPE00294	25	160	6,80
PE 32-1"	29100328	2864140	RAPE00328	25	250	9,80
PE 40-1"1/4	29100344	2864141	RAPE00344	25	416	17,00
PE 50-1"1/2	29100377	2864142	RAPE00377	25	645	23,50
PE 63-2"	29100393	2864143	RAPE00393	16	1072	43,85



RACCORD COUDÉ PE MÂLE						
PE 20-1/2	29100500	2864144	RAPE00500	25	170	8,20
PE 25-3/4	29100518	2864145	RAPE00518	25	206	10,60
PE 32-1"	29100534	2864146	RAPE00534	25	362	15,40
PE 40-1"1/4	29100542	2864147	RAPE00542	25	582	24,65
PE 50-1"1/2	29100559	2864148	RAPE00559	25	840	38,40
PE 63-2"	29100567	2864149	RAPE00567	16	1360	58,20



RACCORD COUDÉ PE FEMELLE						
PE 20-1/2	29100609	2864150	RAPE00609	25	178	7,50
PE 25-3/4	29100625	2864151	RAPE00625	25	241	11,85
PE 32-1"	29100641	2864152	RAPE00641	25	396	15,80
PE 40-1"1/4	29100666	2864153	RAPE00666	25	560	27,20
PE 50-1"1/2	29100674	2864154	RAPE00674	25	876	36,70
PE 63-2"	29100682	2864155	RAPE00682	16	1425	60,60



RACCORDS LAITON POUR TUBE POLYÉTHYLÈNE



DÉSIGNATION	CODE-C	CODE-T	RÉFÉRENCE	PN	POIDS (g)	PP € HT
MANCHON 270 PE						
PE 20	29101011	2864156	RAPE01011	25	244	9,80
PE 25	29101029	2864157	RAPE01029	25	265	11,60
PE 32	29101037	2864158	RAPE01037	25	415	17,80
PE 40	29101045	2864159	RAPE01045	25	687	29,75
PE 50	29101052	2864160	RAPE01052	25	1025	40,60
PE 63	29101060	2864161	RAPE01060	16	1770	65,90



COUDE 90 PE						
PE 20	29101102	2864162	RAPE01102	25	276	10,70
PE 25	29101110	2864163	RAPE01110	25	360	15,20
PE 32	29101128	2864164	RAPE01128	25	536	22,00
PE 40	29101136	2864165	RAPE01136	25	855	35,20
PE 50	29101144	2864166	RAPE01144	25	1370	51,00
PE 63	29101151	2864167	RAPE01151	16	2133	78,20



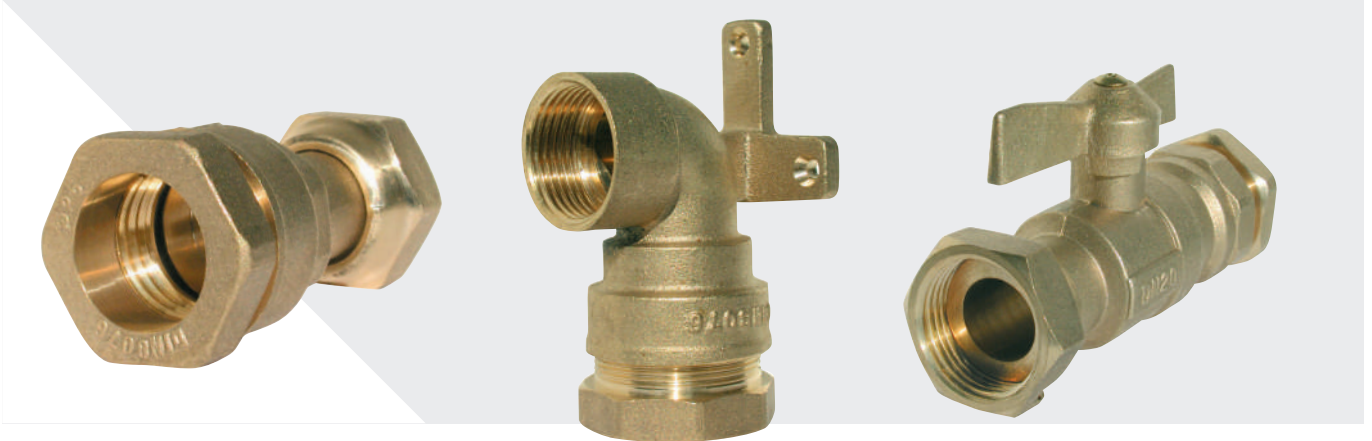
TÉ ÉGAL 130 PE						
PE 20	29101201	2864168	RAPE01201	25	380	15,85
PE 25	29101219	2864169	RAPE01219	25	450	20,10
PE 32	29101227	2864170	RAPE01227	25	735	29,10
PE 40	29101235	2864171	RAPE01235	25	1155	47,20
PE 50	29101243	2864172	RAPE01243	25	1800	66,95
PE 63	29101250	2864173	RAPE01250	16	2900	110,85



TÉ MÂLE / FEMELLE PE						
PE 20-M 1/2 F 3/8	29101300	2864174	RAPE01300	25	288	12,40
PE 25-M 3/4 F 1/2	29101326	2864175	RAPE01326	25	357	15,60
PE 32-M 1" F 3/4	29101342	2864176	RAPE01342	25	570	25,25
PE 40-M 1"1/4 F 1"	29101367	2864177	RAPE01367	25	938	42,20
PE 50-M 1"1/2 F 1"1/4	29101383	2864178	RAPE01383	25	1325	53,40
PE 63-M 2" F 1"1/2	29101409	2864179	RAPE01409	16	2045	61,00



RACCORDS LAITON POUR TUBE POLYÉTHYLÈNE



DÉSIGNATION	CODE-C	CODE-T	RÉFÉRENCE	PN	POIDS (g)	PP € HT
RACCORD DROIT ÉCROU PRISONNIER PE FEMELLE						
PE 20-F 3/4	29102027	2864180	RAPE02027	25	198	9,70
PE 25-F 3/4	29102035	2864181	RAPE02035	25	218	10,85
PE 32-F 1"	29102043	2864182	RAPE02043	25	348	15,00

COUDE ÉCROU PRISONNIER PE FEMELLE						
PE 25-F 3/4	29102118	2864183	RAPE02118	25	251	16,30

APPLIQUE MURALE PE FEMELLE						
PE 20-F 1/2	29102209	2864184	RAPE02209	25	210	10,95
PE 25-F 1/2	29102217	2864185	RAPE02217	25	250	12,55
PE 25-F 3/4	29102225	2864186	RAPE02225	25	274	13,60

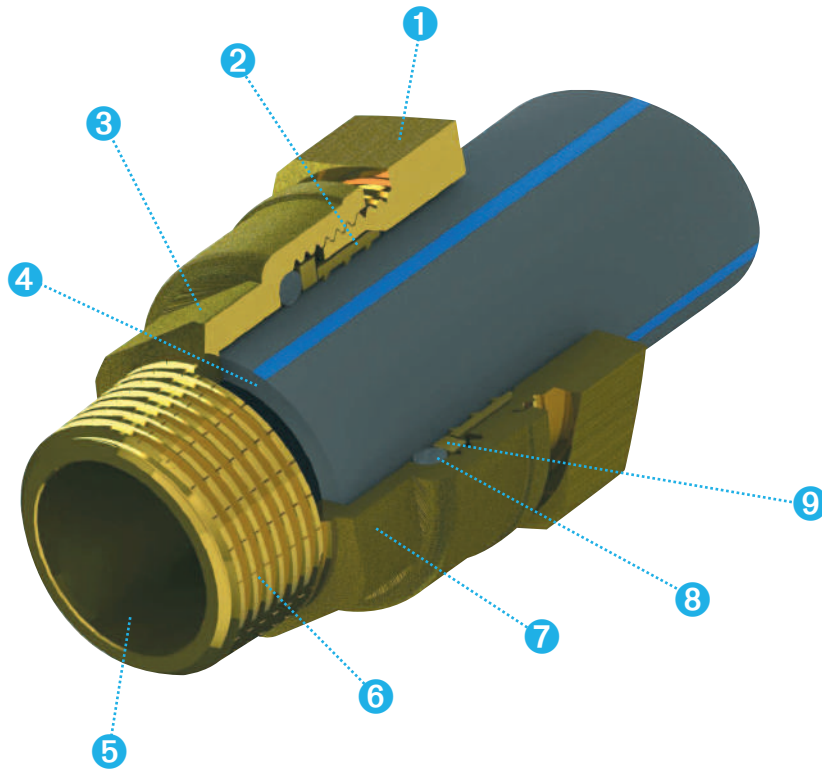
MANCHON PROLONGÉ PE						
PE 25	29102316	2864187	RAPE02316	25	331	16,70
PE 32	29102324	2864188	RAPE02324	25	530	27,20

RACCORD DROIT PE MÂLE SÉRIE FER						
DN 21-1/2	29102407	2864189	RAPE02407	25	95	8,50
DN 27-3/4	29102415	2864190	RAPE02415	25	141	10,05
DN 34-1"	29102423	2864191	RAPE02423	25	214	15,40

RBS AVANT/APRÈS COMPTEUR PE ÉCROU PRISONNIER						
DROIT E20PE25	29103009	2864192	RAPE03009	25	385	16,45
DROIT E26PE25	29103017	2864193	RAPE03017	25	543	25,25
DROIT À PURGE E20PE25	29103108	2864194	RAPE03108	25	450	18,65
DROIT À PURGE E20PE32	29103116	2864195	RAPE03116	25	536	21,40
ÉQUERRE E20PE25	29103207	2864196	RAPE03207	25	432	17,55



RACCORDS LAITON POUR TUBE POLYÉTHYLÈNE



- 1 Écrou extra-large pour un serrage facile
- 2 Bague crantée anti-éjection :
 - 3 crans d'accroche usinés avec angle vif
 - Profil incliné facilitant l'entrée du tube
 - Laiton renforcé H62
- 3 Profil plat (6 ou 8 pans) sur tous les raccords droits pour un serrage pratique
- 4 Butée large usinée aux dimensions du tube
 - Perte de charge minimum
 - Fiabilité de l'assemblage
- 5 Passage intégral pour limiter les pertes de charge
- 6 Filetage long ISO 7-1
 - Montage avec étanchéité dans le filet (ruban PTFE)
 - Filet cranté pour une meilleure accroche du ruban
- 7 Zone d'emboîtement profonde
 - Centrage parfait du tube PE
 - Étanchéité assurée, même avec un tube coupé en diagonale
- 8 Joint torique pour une parfaite étanchéité
- 9 Bague de compression robuste garantissant une compression uniforme du joint

INFORMATIONS TECHNIQUES

APPLICATIONS

Adduction d'eau, distribution d'eau potable, raccordement avant et après le compteur d'eau, irrigation...

CONDITIONS D'UTILISATION

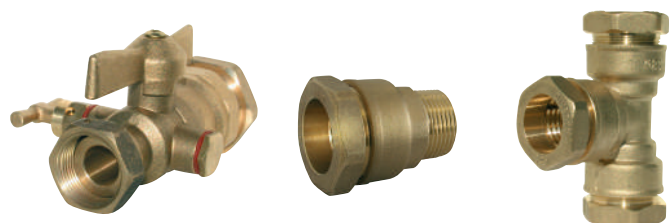
- Température : 0°C / +50°C
- Pression : PN25 pour DN15 au DN50
PN16 pour DN63

CONCEPTION

- Norme DIN 8076
- Filetage ISO 7-1, filetage conique "R", taraudage cylindrique "Rp" (équivalent EN 10226-1)

MATÉRIAUX

- Corps en laiton matricé CW617N
- Bague de compression en laiton CW617N
- Bague crantée en laiton H62
- Joint torique en NBR



FLEXIBLES SANITAIRE DN 8



TYPE	LONGUEUR	CODE-C	CODE-T	RÉFÉRENCE	PP € HT
FEMELLE / FEMELLE					
FF 3/8	15 CM	29200284	3076066	FLIN00284	2,40
	30 CM	29200292	1237290	FLIN00292	2,55
	50 CM	29200300	1237311	FLIN00300	3,20
	80 CM	29200755	1237324	FLIN00755	5,30
	100 CM	29200318	1237309	FLIN00318	5,45
FF 1/2	15 CM	29200326	3039944	FLIN00326	2,70
	30 CM	29200334	1237288	FLIN00334	2,90
	50 CM	29200342	1237312	FLIN00342	3,45
	80 CM	29200763	1237313	FLIN00763	5,20
	100 CM	29200359	1237310	FLIN00359	5,80
FF 1/2 COUDÉ	50 CM	29200367	1237299	FLIN00367	5,55
	100 CM	29200375	1237300	FLIN00375	7,10

TYPE	LONGUEUR	CODE-C	CODE-T	RÉFÉRENCE	PP € HT
FEMELLE / BICONE					
F 3/8 B10	30 CM	29200474	1237292	FLIN00474	4,70
F 3/8 B12	30 CM	29200482	1237293	FLIN00482	4,70
F 1/2 B14	30 CM	29200508	1237296	FLIN00508	5,70

FLEXIBLE INOX ROBINETTERIE					
F 3/8 M10 COURT	35 CM	29200524	3039948	FLIN00524	3,55
F 3/8 M10 LONG	35 CM	29200532	3039949	FLIN00532	3,55

MÂLE / FEMELLE					
MF 3/8	15 CM	29200383	1237332	FLIN00383	2,45
	30 CM	29200391	1237282	FLIN00391	2,50
	50 CM	29200409	1237316	FLIN00409	3,40
	100 CM	29200417	3039945	FLIN00417	5,55
MF 1/2	15 CM	29200425	3039946	FLIN00425	3,25
	30 CM	29200433	1237283	FLIN00433	3,50
	50 CM	29200441	1237317	FLIN00441	4,80
	100 CM	29200458	3039947	FLIN00458	6,10

INFORMATIONS TECHNIQUES

APPLICATIONS



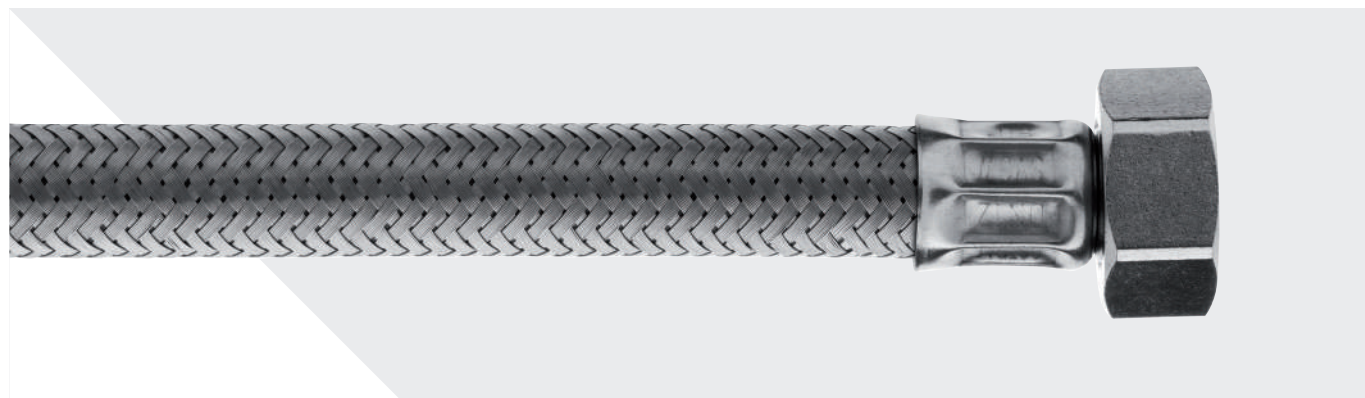
Installations sanitaires :
lavabos, bidets, WC, robinetteries,
machines à café...



DONNÉES TECHNIQUES

- Débit sous 3 bar32 l. min
- Rayon de courbure minimum 48 mm
- Pression de service 16 bar
- Température d'utilisation -15° à 90°C
avec des pointes à 110°C
- H2O potable oui
- Usage alimentaire oui
- Passage intérieur raccord 6 mm

FLEXIBLES PLOMBERIE DN 12



GENERIC

TYPE	LONGUEUR	CODE-C	CODE-T	RÉFÉRENCE	PP € HT
FEMELLE / FEMELLE					
FF 1/2	30 CM	29200540	1237325	FLIN00540	6,85
	50 CM	29200557	1237280	FLIN00557	7,15
	80 CM	29200565	1237326	FLIN00565	7,80
	100 CM	29200573	1237281	FLIN00573	8,20
	150 CM	29200581	3039950	FLIN00581	12,90
FF 3/4	30 CM	29200599	1237286	FLIN00599	6,25
	50 CM	29200607	1237287	FLIN00607	6,85
	80 CM	29200615	1237327	FLIN00615	9,85
	100 CM	29200623	1237333	FLIN00623	10,60
	150 CM	29200631	3039951	FLIN00631	13,60
FF 1/2 COUĐÉ	50 CM	29200680	3039956	FLIN00680	10,60
	100 CM	29200698	1237301	FLIN00698	14,30
	150 CM	29200706	3039957	FLIN00706	18,70
FF 3/4 COUĐÉ	50 CM	29200714	3039958	FLIN00714	11,05
	100 CM	29200722	1237302	FLIN00722	14,55
	150 CM	29200730	1237314	FLIN00730	19,20

TYPE	LONGUEUR	CODE-C	CODE-T	RÉFÉRENCE	PP € HT
FEMELLE / FEMELLE					
MF 1/2	30 CM	29200649	3039952	FLIN00649	7,20
	50 CM	29200656	3039953	FLIN00656	7,60
MF 3/4	30 CM	29200664	3039954	FLIN00664	7,40
	50 CM	29200672	3039955	FLIN00672	7,95

CATALOGUE CONNECTÉ

SnapPress

Plus d'informations !
Téléchargez l'application voir p 2

INFORMATIONS TECHNIQUES

APPLICATIONS



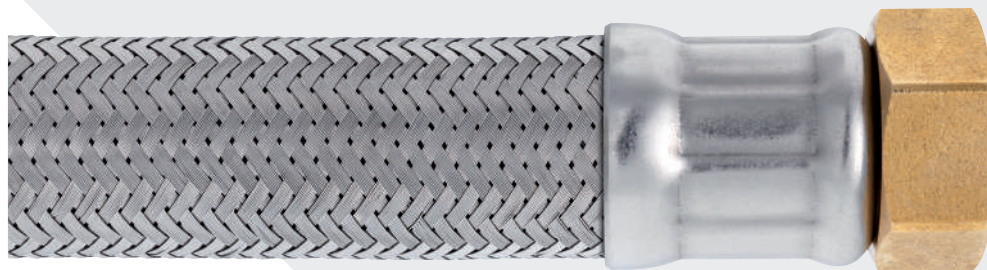
Installations de plomberie, chauffage domestique et climatisation...



DONNÉES TECHNIQUES

- Débit sous 3 bar72 l. min
- Rayon de courbure minimum 72 mm
- Pression de service 16 bar
- Température d'utilisation -15° à 90°C avec des pointes à 110°C
- H2O potable oui
- Usage alimentaire oui
- Passage intérieur raccord 9 mm

FLEXIBLES CHAUFFAGE DN 15 À 50



TYPE	LONGUEUR	CODE-C	CODE-T	RÉFÉRENCE	PP € HT
DN 15					
FF 1/2	30 CM	29200011	1237318	FLIN00011	7,50
	50 CM	29200029	1237303	FLIN00029	8,45
	70 CM	29200037	1237319	FLIN00037	10,15
	100 CM	29200045	1237304	FLIN00045	11,05
FF 3/4	30 CM	29200052	3039940	FLIN00052	10,60
	50 CM	29200060	1237322	FLIN00060	11,80
	70 CM	29200078	1311573	FLIN00078	13,10
	100 CM	29200086	1237320	FLIN00086	14,00
MF 1/2	30 CM	29200094	1311570	FLIN00094	8,75
	50 CM	29200102	1237328	FLIN00102	10,60
	100 CM	29200748	1237329	FLIN00748	15,90

TYPE	LONGUEUR	CODE-C	CODE-T	RÉFÉRENCE	PP € HT
DN 26					
FF 1"	30 CM	29200177	3039941	FLIN00177	15,85
	50 CM	29200185	1237307	FLIN00185	18,50
	70 CM	29200193	351554K	FLIN00193	25,90
	100 CM	29200201	1237308	FLIN00201	27,55

DN 33					
FF 1"1/4	50 CM	29200219	187736U	FLIN00219	46,95
	100 CM	29200235	187737F	FLIN00235	62,50

DN 40					
FF 1"1/2	50 CM	29200243	351559N	FLIN00243	75,10
	100 CM	29200250	351558C	FLIN00250	96,90

DN 20					
FF 3/4	30 CM	29200110	1237321	FLIN00110	11,80
	50 CM	29200128	1237305	FLIN00128	13,15
	70 CM	29200136	1237323	FLIN00136	15,90
	100 CM	29200144	1237306	FLIN00144	18,50
MF 3/4	50 CM	29200151	1237330	FLIN00151	15,80
	100 CM	29200169	1311576	FLIN00169	21,00

DN 50					
FF 2"	50 CM	29200268	3039942	FLIN00268	99,60
	100 CM	29200276	3039943	FLIN00276	142,00

FLEXIBLES CHAUFFAGE / CLIMATISATION CALORIFUGÉS



TYPE	LONGUEUR	CODE-C	CODE-T	RÉFÉRENCE	PP € HT
DN 15					
FF 1/2	50 CM	29200771	997151P	FLIN00771	16,20
	100 CM	29200789	997152A	FLIN00789	27,60
DN 20					
FF 3/4	50 CM	29200797	997153L	FLIN00797	22,60
	100 CM	29200805	997154W	FLIN00805	36,40

TYPE	LONGUEUR	CODE-C	CODE-T	RÉFÉRENCE	PP € HT
DN 26					
FF 1"	100 CM	29200813	1054558	FLIN00813	35,60

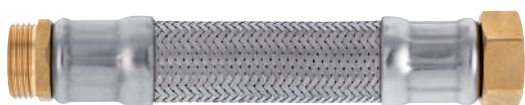
FLEXIBLES CHAUFFAGE DN 15 À 50

INFORMATIONS TECHNIQUES

APPLICATIONS



Groupes de pression, batteries de compteur, pompes à eau, climatisation et chaufferie...



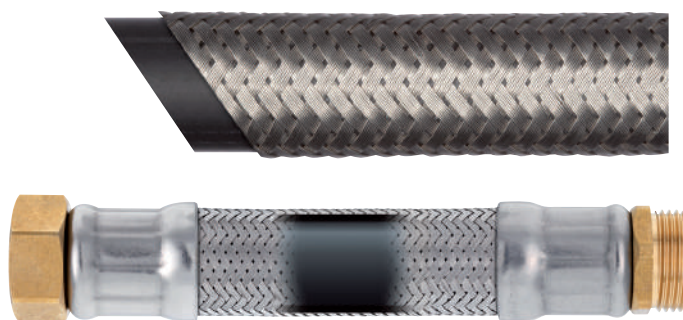
CARACTÉRISTIQUES TECHNIQUES



- 1 Laiton
- 2 Joint non incorporé
- 3 Laiton
- 4 Acier inox. AISI 304
- 5 Caoutchouc EPDM
- 6 Ø int. tube élastomère EPDM
- 7 selon EN 681-1 type WB
- 8 Ø ext.
- 9 Acier inox. AISI 304
- 10 sauf Ø40 et Ø50 : Alu

DONNÉES TECHNIQUES

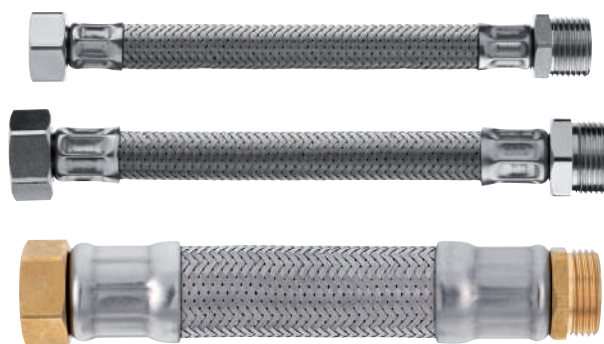
	DN					
	15	20	26	33	40	50
Ø de raccordement	1/2"	3/4"	1"	1"1/4	1"1/2	2"
	3/4"					
■ Débit sous 3 bar	99	150	220	410	750	1100
⤵ Rayon de courbure minimum ...	88	112	140	172	392	488
⌚ Pression de service	16	10	10	6	6	6
°C Température d'utilisation	-15° à 90°C avec des pointes à 110°C					
☕ H2O potable	oui	oui	oui	oui	oui	oui
🍴 Usage alimentaire	oui	oui	oui	oui	oui	oui
⊘ Passage intérieur raccord	12,5	16,5	21	27,5	35	44
✘ Taux de glycole max	40%	40%	40%	40%	40%	40%



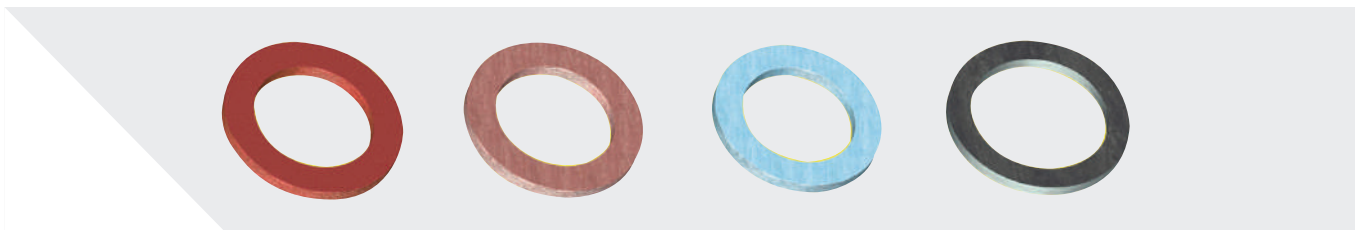
	1/2" 3/4"	3/4"	1"	1"1/4	1"1/2	2"
7 Ø int. (mm)	15	20	26	33	40	50
8 Ø ext. (mm)	22	28	35	43	50	61

TABLEAU DE CORRESPONDANCE DES DIAMÈTRES

DIAMÈTRE EXTÉRIEUR		DÉNOMINATION FRANÇAISE
en pouce	en mm	en mm
3/8"	17,1	12/17
1/2"	21,3	15/21
3/4"	26,7	20/27
1"	33,4	26/34
1"1/4	42,4	33/42
1"1/2	48,3	40/49



JOINTS



COMPATIBILITÉ DES JOINTS

	FIBRE	CSC	CNK	EPDM
Air comprimé	non	★★	★★	★★
Eau chaude (70°C)	★★	★★★★	★★★★	★★★★
Eau bouillante	★	★★★★	★★★★	★★★★
Vapeur basse pression	non	★	★★	★★
Froid	★★	★★★★	★★★★	★★★★
Eau de mer	★★	★★★★	★★★★	★★★★
Eau glycolée	non	non	★★	non
Acides faibles, lessive	non	★★	★★	★★★★
Acides et bases forts	non	non	★★	★★
Alcools	★	★★	★★	★★★★
Huiles minérales froides	★★	★	★★	non
Huiles minérales chaudes	★	★	★★	non
Huiles animales / végétales	★★	non	★	★
Produits alimentaires	★★	★★	★★	★★
Pétrole, fuel	non	★★	★★	non
Essence	★★	★★	★★	★
Gaz	non	non	★★*	non
U.V.	★★	★★	★★	★★★★
Ozone	non	non	non	★★★★

★★★★ Très bon
 ★★★ Bon
 ★ Moyen
 non Non adapté

*sans agrément

JOINT FIBRE POUR EAU FROIDE SANITAIRE

La vulcanisation confère à la fibre une excellente résistance à la compression et au cisaillement.



CONDITIONNEMENT	DIAMÈTRE	CODE-C	CODE-T	RÉFÉRENCE	PP € HT
par 100	8 x 13	29610029	143468A	JOIN10029	3,40
par 100	12 x 17	29610037	143469L	JOIN10037	2,75
par 100	15 x 21	29610045	143470W	JOIN10045	3,40
par 100	17 x 23	29610052	143471H	JOIN10052	5,85
par 100	20 x 27	29610060	143472S	JOIN10060	5,40
par 100	26 x 34	29610078	143473D	JOIN10078	10,05
par 50	33 x 42	29610086	143474O	JOIN10086	8,50
par 50	40 x 49	29610094	143476K	JOIN10094	11,25
par 25	50 x 60	29610102	143475Z	JOIN10102	9,55
100 assortis	-	29610110	016979L	JOIN10110	9,80
760 assortis	-	29610128	143432U	JOIN10128	71,40

Limites d'utilisation

(valeurs non associées)
 Température maxi : 70°C
 Température mini : -30°C
 Pression : 10 bar

Qualités

- ⊕ Excellente résistance à la compression et à la friction
- ⊕ Bonne résistance à la corrosion
- ⊕ Inertie chimique, non toxique
- ⊕ Imputrescible
- ⊕ Insensible à l'action des huiles, des graisses, des essences, des cires et des solvants



JOINT CSC POUR CHAUFFAGE, AIR, HUILE, FUEL

Fibres synthétiques + liant élastomère nitrile



CONDITIONNEMENT	DIAMÈTRE	CODE-C	CODE-T	RÉFÉRENCE	PP € HT
par 100	12 x 17	29610235	340045F	JOIN10235	18,00
par 100	15 x 21	29610243	340046Q	JOIN10243	22,45
par 100	20 x 27	29610250	340048M	JOIN10250	35,70
par 75	26 x 34	29610268	340050I	JOIN10268	34,30

Limites d'utilisation

(valeurs non associées)

Température maxi : 180°C
 Température en continu : 120°C
 Température mini : -150°C
 Pression : 40 bar

Qualités

- + Bon serrage mécanique

Propriétés physiques

Densité 1,70 g/m³
 Compressibilité ASTM F 36 J : 10%
 Reprise élastique ASTM F 36 J : 50%
 Perméabilité aux gaz DIN 3535 : 0,08 mg/s.m

JOINT CNK POUR INSTALLATIONS SOLAIRES, HYDROCARBURES, OXYGÈNE, MILIEUX ALCALINS NON AGRESSIFS, COMPATIBLE GLYCOL

Fibre aramide Kevlar® + liant élastomère nitrile



CONDITIONNEMENT	DIAMÈTRE	CODE-C	CODE-T	RÉFÉRENCE	PP € HT
par 100	12 x 17	29610136	113889V	JOIN10136	28,05
par 100	15 x 21	29610144	113890G	JOIN10144	29,60
par 50	20 x 27	29610151	037577Z	JOIN10151	25,90
par 50	18 x 24 x 2	29610169	217368K	JOIN10169	31,50
par 25	26 x 34	29610177	037580G	JOIN10177	18,20
par 25	33 x 42	29610185	037583N	JOIN10185	24,35
par 25	40 x 49	29610193	037585J	JOIN10193	25,25
par 25	50 x 60	29610201	037587F	JOIN10201	37,75
50 assortis	-	29610219	037428Y	JOIN10219	23,60
245 assortis	-	29610227	217360A	JOIN10227	135,65

Limites d'utilisation

(valeurs non associées)

Température maxi : 350°C
 Température en continu : 250°C
 Température mini : -195°C
 Vapeur : 200°C
 Pression : 100 bar

Qualités

- + Bon serrage mécanique, bon comportement élastique

Propriétés physiques

Densité 1,80 g/m³
 Compressibilité ASTM F 36 J : 8%
 Reprise élastique ASTM F 36 J : 55%
 Variation après immersion fuel ASTM B : poids (ASTM F 104) : 10% - épaisseur : 5%
 Variation après immersion huile ASTM n°3 : poids (ASTM F 104) : 10% - épaisseur : 5%
 Perméabilité aux gaz DIN 3535 : 0,05 mg/s.m

JOINT EPDM POUR EAU CHAUDE ET FROIDE SANITAIRE

Caoutchouc souple pour usage général



CONDITIONNEMENT	DIAMÈTRE	CODE-C	CODE-T	RÉFÉRENCE	PP € HT
par 100	12 x 17	29610334	143480C	JOIN10334	17,25
par 100	15 x 21	29610342	143481N	JOIN10342	18,45
par 100	20 x 27	29610367	143483J	JOIN10367	21,45
par 100	26 x 34	29610375	143484U	JOIN10375	24,50
par 50	33 x 42	29610383	143485F	JOIN10383	16,55
par 50	40 x 49	29610391	143486Q	JOIN10391	20,20
50 assortis	-	29610417	016981H	JOIN10417	16,05

Limites d'utilisation

(valeurs non associées)

Température maxi : 120°C
 Température en continu : 90°C
 Température mini : -20°C

Qualités

- + Excellente résistance au vieillissement
- + Faible adhérence sur les métaux
- + Bonne résistance au chaud et au froid
- + Excellente résistance à l'ozone et à l'oxygène
- + Bonne résistance à l'abrasion

RÉDUCTEURS DE PRESSION À PISTON - SIÈGE INOX



Le réducteur de pression MB EXPERT est un dispositif qui réduit et stabilise la pression d'entrée à la pression désirée du côté sortie. Quand la pression d'entrée du réseau public s'avère trop élevée et variable le réducteur de pression la stabilise à la valeur d'étalonnage. Des oscillations éventuelles de la pression d'entrée n'ont aucune influence significative sur la valeur de régulation de la pression de sortie. La caractéristique de ces réducteurs de pression est qu'ils sont réglables ; ceci permet à l'opérateur de régler la pression de sortie de la vanne selon la valeur désirée.

Utilisation indiquée sur des installations hydrauliques, de chauffage, de climatisation et pneumatiques* avec des circuits individuels ou sur des installations pour machines spéciales. Ils peuvent être utilisés pour l'eau, l'air* et d'autres fluides non agressifs. Les réducteurs de pression MB EXPERT remplissent les conditions requises par la directive PED 97/23/CE et sont exemptés de l'apposition du marquage CE selon l'art. 3 par. 3 du DL du 25/02/2000 N.93. (*Dans le cadre de l'homologation selon PED il faut que ce produit soit certifié comme faisant partie de l'installation).

RÉDUCTEUR DE PRESSION MULTI-FILETÉS 1/2 - 3/4

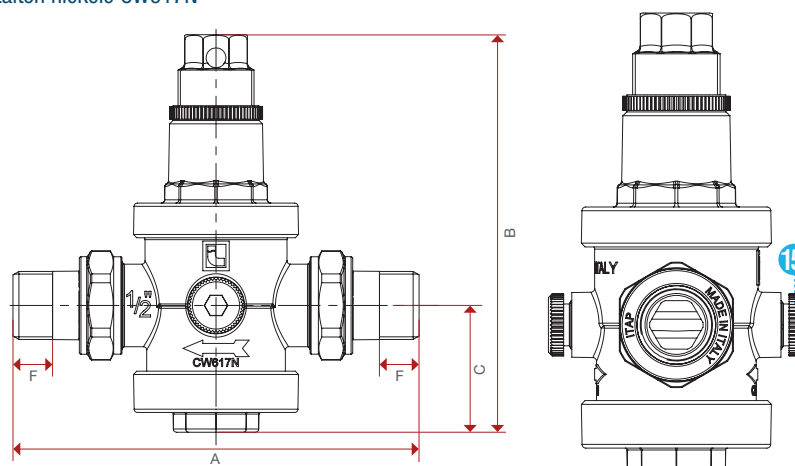
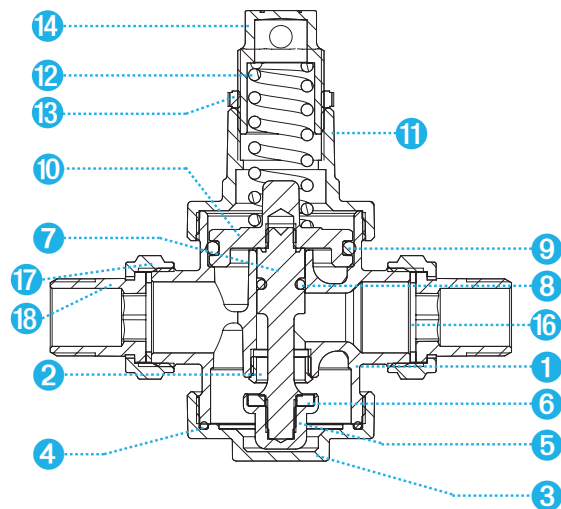


Nomenclature :

- Fonctionnement à piston avec siège compensé.
- Raccords embouts filetés.
- Corps en laiton nickelé.
- Températures, minimale et maximale, de fonctionnement : 0 °C, 80 °C.
- Pression d'entrée maximale : 25 bar.
- Pression de sortie réglable entre 1 et 6 bar.
- Pré-étalonnage d'usine à 3 bar.
- Raccord manomètre 1/4" des deux côtés pour le contrôle de la pression de sortie.
- Raccords filetés ISO228 (équivalent à DIN EN ISO 228 et BS EN ISO 228).

TYPE	CODE-C	CODE-T	RÉFÉRENCE	DN	A (mm)	B (mm)	C (mm)	F (mm)	PP € HT
MULTI 3/4	29250503	2258809	RED50503	20	135	125,5	40	12	46,00

- 1 Corps Laiton nickelé CB753S
- 2 Bouchon inférieur Laiton nickelé CW617N
- 3 Joint torique NBR
- 4 Obturateur Laiton CW614N
- 5 Joint torique NBR
- 6 Bague anti-extrusion Laiton CW614N
- 7 Joint plat NBR
- 8 Siège Acier inox AISI 303
- 9 Tige Acier inox AISI 303
- 10 Joint torique NBR
- 11 Anneau anti-extrusion joint torique Laiton CW614N
- 12 Joint torique NBR
- 13 Diaphragme Laiton CW617N
- 14 Couvercle supérieur Laiton nickelé CW617N
- 15 Ressort EN 10270-1 SM/SH
- 16 Bague Nylon
- 17 Compresseur de ressort Laiton nickelé CW617N
- 18 Bouchon POM



RÉDUCTEURS DE PRESSION À PISTON - SIÈGE INOX

RÉDUCTEUR DE PRESSION FF 3/4

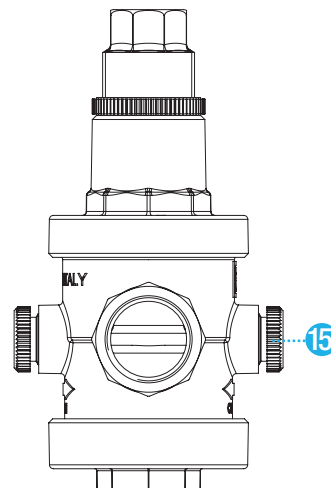
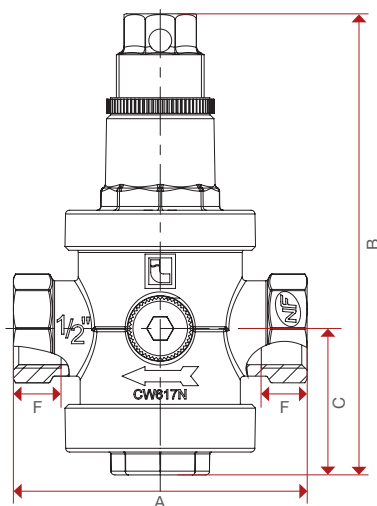
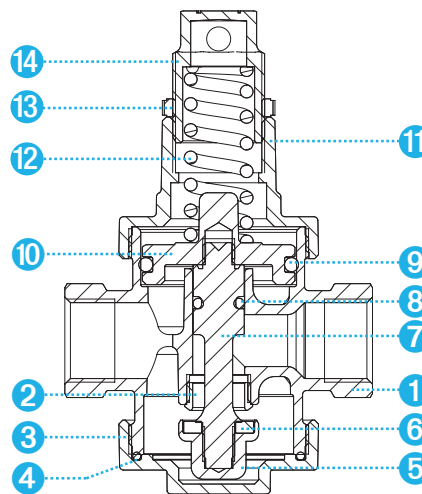


Nomenclature :

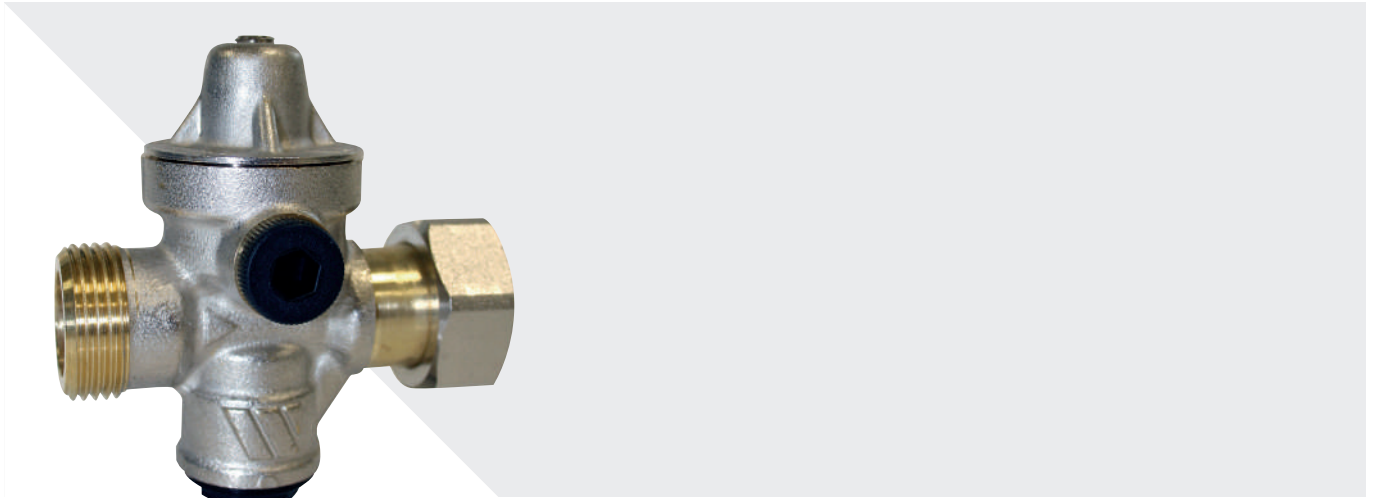
Fonctionnement à piston avec siège compensé.
 Raccords filetés femelle-femelle.
 Corps en laiton nickelé.
 Températures, minimale et maximale, de fonctionnement : 0 °C, 80 °C.
 Pression d'entrée maximale : 25 bar.
 Pression de sortie réglable entre 1 et 6 bar.
 Pré-étalonnage d'usine à 3 bar.
 Raccord manomètre 1/4" des deux côtés pour le contrôle de la pression de sortie.
 Raccords filetés ISO228 (équivalent à DIN EN ISO 228 et BS EN ISO 228).

TYPE	CODE-C	CODE-T	RÉFÉRENCE	DN	A (mm)	B (mm)	C (mm)	F (mm)	PP € HT
FF 3/4	29250107	1274111	RED50107	20	85	125,5	40	12	41,50

- ① Corps Laiton nickelé CW617N
- ② Siège Acier inox AISI 303
- ③ Bouchon inférieur Laiton nickelé CW617N
- ④ Joint torique EPDM
- ⑤ Obturateur Laiton CW614N
- ⑥ Joint plat EPDM
- ⑦ Tige Laiton CW614N
- ⑧ Joint torique EPDM
- ⑨ Joint torique EPDM
- ⑩ Diaphragme Laiton CW617N
- ⑪ Couvercle supérieur Laiton nickelé CW617N
- ⑫ Ressort EN 10270-1 DH
- ⑬ Bague Nylon
- ⑭ Compresseur de ressort Laiton nickelé CW617N
- ⑮ Bouchon POM



RÉDUCTEURS DE PRESSION SPÉCIAL CHAUFFE-EAU - SIÈGE INOX



Le réducteur de pression MB EXPERT est idéal pour la protection des chauffe-eaux électriques, des appareils ménagers, distributeurs automatiques de boissons, fontaines à eau.

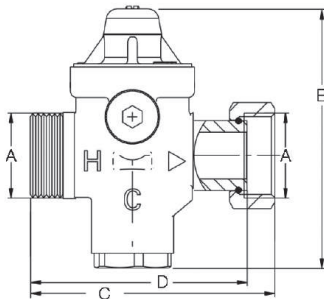
- Compact : peu encombrant et facile à monter.
- Prêt à poser : Préréglé en usine, son tarage est modifiable de 1,5 à 5 bar.
- Il peut s'installer dans n'importe quelle position. Le seul impératif est de respecter le sens de l'écoulement indiqué par la flèche sur le corps.
Le bouchon six pans, à l'opposé de la tête, peut être démonté pour purger ou vidanger.
- Robuste : Une fois installé, le réducteur de pression ne nécessite aucun entretien particulier.
- Silencieux : La conception du système de clapet et les types de joints utilisés assurent un fonctionnement sans battement et sans vibration.
- Débit spécifique : son débit est adapté aux appareils isolés, tels que lave-linge ou chauffe-eau. Il contribue à une meilleure régulation des mitigeurs thermostatiques, et à une consommation d'eau maîtrisée.

Caractéristiques techniques

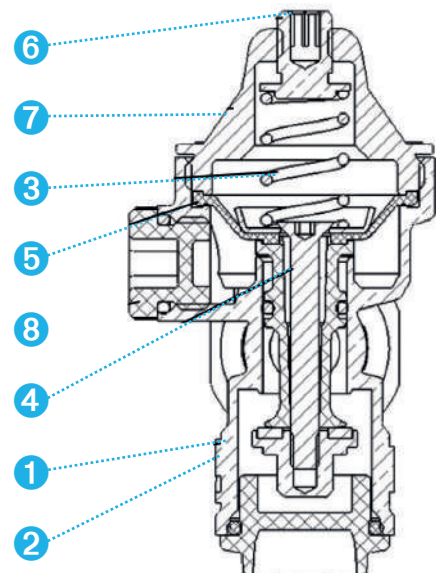
Température d'utilisation : En service continu 30°C / Maxi 70°C*
 Pression de fonctionnement admissible (PFA) en eau : 15 bar
 Prise manomètre : Femelle 1/4"
 Plage de réglage : 1,5 à 5 bar. Pré-réglé en usine
 (4 bar à débit zéro pour fonctionnement 3 bar)
 Fluide admis : Eau potable

**Risque d'entartrage en cas d'utilisation continue au delà de 30°C*

TYPE	CODE-C	CODE-T	RÉFÉRENCE	DN	A mm	B mm	C mm	D mm	PP € HT
MF écrou tournant	29255007	1084522	RED55007	3/4	3/4	78	75,5	67	31,50



- 1 Corps Laiton CW625N
- 2 Finition Nickelée
- 3 Ressort Acier zingué
- 4 Piston PSU (polysulfone polymère)
- 5 Membrane & joints EPDM & NBR
- 6 Tête Laiton CW617-4MS
- 7 Chapeau ZAMAK ZP5
- 8 Bouchon prise manomètre P.A. Grivory GVS FWA EPDM



COLLES PVC - ÉTANCHÉITÉ

COLLE PVC GEL

Pour assemblage d'éléments de canalisation rigide sous pression et évacuation.
Sans THF. Eaux potables, eaux sanitaires et usées, eaux froides et chaudes, eaux lessiviellles.

DÉSIGNATION	CODE-C	CODE-T	RÉFÉRENCE	PP € HT
POT 1 L + PINCEAU	29600012	1083538	COL00012	14,30
POT 500 ML + PINCEAU	29600020	1103714	COL00020	10,35
POT 250 ML + PINCEAU	29600038	1083610	COL00038	6,20
POT 125 ML + PINCEAU	29600046	1083537	COL00046	3,85



DÉCAPANT POUR RACCORD PVC

Pour le nettoyage et le dégraissage avant le collage de tubes et accessoires PVC.
Eaux potables, eaux sanitaires et usées, eaux froides et chaudes, eaux lessiviellles.

DÉSIGNATION	CODE-C	CODE-T	RÉFÉRENCE	PP € HT
BIDON 1 L	29600053	1083539	COL00053	9,75



PÂTE À JOINTS

Pour étanchéifier les unions filetées métalliques (hors gaz).

DÉSIGNATION	CODE-C	CODE-T	RÉFÉRENCE	PP € HT
POT 400 G	29600061	1083545	COL00061	7,65
POT 150 G	29600079	1083544	COL00079	6,10



RUBAN PTFE

DÉSIGNATION	CODE-C	CODE-T	RÉFÉRENCE	PP € HT
HAUTE DENSITÉ Densité 0,8 - 12 m x 12 mm x 0,10 mm Norme : EN 751-3 classe G - 80 g/m ²	29600095	1083542	COL00095	1,50
STANDARD Densité 0,35 - 12 m x 12 mm x 0,075 mm Norme : EN 751-3 classe F - 26,25 g/m ²	29600103	1083540	COL00103	0,55



DROGUERIE

BOBINES D'ESSUYAGE

Ouate de cellulose recyclée double épaisseur prédécoupée 2 plis. Lot de 2 bobines.

DÉSIGNATION	COLORIS	MATIÈRE	CODE-C	CODE-T	RÉFÉRENCE	PP € HT
2 bobines 2,4 kg	Blanc	Ouate cellulose	29650017	1085246	DR050017	22,30
2 bobines 2,4 kg	Chamois	Ouate cellulose	29650025	1085247	DR050025	20,80



CHIFFONS D'ESSUYAGE

DÉSIGNATION	COLORIS	MATIÈRE	CODE-C	CODE-T	RÉFÉRENCE	PP € HT
Sac de 1 kg	Blanc	Tee-shirt	29650033	1085245	DR050033	6,65
Carton de 10 kg	Couleurs	Tee-shirt	29650041	1085243	DR050041	18,40



KIT SECOURS ANTI-POLLUTION

Prêt à l'emploi.

Permet l'absorption de tous types de liquides jusqu'à 15 litres : fuel, hydrocarbures, eau...

Kit composé de :

- 10 tapis à fibres fondues universelles MPH100
- 1 boudin universel MS430 ;
- 1 sac poubelle et attache BAG201-S

DÉSIGNATION	CODE-C	CODE-T	RÉFÉRENCE	PP € HT
15 litres	29650058	1085250	DR050058	53,50



SACS POUBELLE

Rouleaux de 20 sacs. En polyéthylène basse densité recyclé

DÉSIGNATION	CODE-C	CODE-T	RÉFÉRENCE	PP € HT
100 L Standard	29680014	2975681	DR080014	4,55
110 L Renforcé	29680022	2975682	DR080022	7,70



SACS À GRAVATS

Basse densité recyclé et recyclable

DÉSIGNATION	CONTENU	MATIÈRE	CODE-C	CODE-T	RÉFÉRENCE	PP € HT
70 L noir	25 SACS	Polyéthylène	29680030	2975683	DR080030	15,20
70 L blanc	10 SACS	Polypropylène tressé	29680048	2866171	DR080048	10,85

LINGETTES DEGRAISSANTES

Pot de 80 lingettes prédécoupées pour nettoyer, dégraisser tous types de surfaces. Sans paraben.

DÉSIGNATION	CODE-C	CODE-T	RÉFÉRENCE	PP € HT
POT 80 PIÈCES	29650066	1237875	DR050066	22,80



DROGUERIE

SAVON MICROBILLE SANS SOLVANT

Efficace contre graisses, poussières de freins, goudrons, cambouis, peinture fraîche...

DÉSIGNATION	CODE-C	CODE-T	RÉFÉRENCE	PP € HT
BIDON 1 LITRE	29650082	1111576	DR050082	10,20
BIDON 3 LITRES	29650074	1085248	DR050074	24,75



ISOLANT SPÉCIAL EN ROULEAU

Toute isolation de 60 à 1200°C
 Sans amiante et sans fibre céramique
 Conforme à la directive 91/155/CEE
 - Soudure (Pare-flamme)
 - Chaudière (Isolation paroi)
 - Brûleur (Joint)

- Calorifugeage (Eau, vapeur ...)

Température maximale d'utilisation : 1200°C

Utilisation prolongée en mouillant le pare-flamme

Produit souple qui s'adapte à toutes les zones de travail, même dans les angles

Se découpe facilement tout en conservant ses propriétés

DÉSIGNATION	CODE-C	CODE-T	RÉFÉRENCE	PP € HT
120 x 50 cm	29640018	1226385	DR040018	120,00



BÂCHE DE PROTECTION COUPE-FEU

Bâche haute température pour les projections de métal et/ou étincelles.

Pour les travaux de soudure, de meulage, de découpage.

Excellent comme écran et comme protection au sol.

Température 600°C en continu, dimension 100 x 100 cm.

Possibilité de l'utiliser mouillée,

Produit souple, excellente résistance à l'abrasion et aux vibrations.

Imputrescible.

Sans amiante, sans céramique, composition 100% Verre E.

+ Inclus un permis feu

DÉSIGNATION	CODE-C	CODE-T	RÉFÉRENCE	PP € HT
100 x 100 cm	29640026	1226384	DR040026	34,20



PARE-FLAMME SOUDURE

Protection de murs et cloisons pendant la soudure.

Sans amiante et sans fibre céramique.

Très haute résistance thermique.

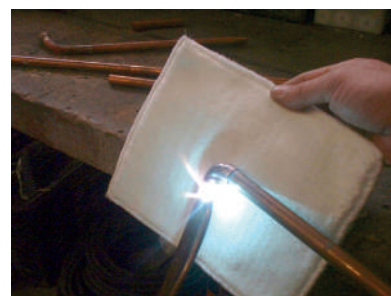
Température maximale d'utilisation : 1200°C

Utilisation prolongée en mouillant le pare-flamme.

Produit souple qui s'adapte à toutes les zones de travail même dans les angles.

Se découpe facilement tout en conservant ses propriétés.

DÉSIGNATION	CODE-C	CODE-T	RÉFÉRENCE	PP € HT
20 x 25 cm	29640034	542946Y	DR040034	26,90



DÉTECTEUR DE FUITE GAZ

DÉTECTEUR DE FUITE GAZ

DÉSIGNATION	CODE-C	CODE-T	RÉFÉRENCE	PP € HT
AÉROSOL 400 ML	29730009	3071190	TUYG30009	12,50



FLEXIBLES GAZ DURÉE D'UTILISATION 10 ANS

Le tuyau flexible doit être renouvelé dans tous les cas avant la date limite d'emploi marquée sur ce dernier.

FLEXIBLE GAZ BUTANE ET GAZ PROPANE				
LONGUEUR	CODE-C	CODE-T	RÉFÉRENCE	PP € HT
150 CM	29700010	2847665	TUYG00010	16,15



Type de gaz : gaz butane et gaz propane

Normes et certifications : Conforme à la norme NFD 36-112.

Tuyaux flexibles caoutchouc à embouts mécaniques à durée de vie 10 ans pour le raccordement externe des appareils à usage domestique utilisant le butane et le propane distribués par récipients.

Ne pas utiliser sur les installations de gaz naturel et GPL distribuées par réseaux, ni pour les GPL en phase liquide.

FLEXIBLE GAZ NATUREL				
LONGUEUR	CODE-C	CODE-T	RÉFÉRENCE	PP € HT
150 CM	29700028	2847666	TUYG00028	18,00



Type de gaz : gaz naturel

Normes et certifications : Conforme à la norme NFD 36-103.

Tuyaux flexibles caoutchouc à embouts mécaniques à durée de vie 10 ans pour le raccordement externe des appareils à usage domestique utilisant les combustibles gazeux distribués par réseaux.

À utiliser à l'intérieur des bâtiments.

Ne pas utiliser sur les installations GPL distribuées par récipients et en phase liquide.

FLEXIBLES GAZ SANS DATE LIMITE D'UTILISATION

Le tuyau flexible inox pour le gaz n'a pas de date limite d'emploi.

FLEXIBLE GAZ BUTANE ET GAZ PROPANE				
LONGUEUR	CODE-C	CODE-T	RÉFÉRENCE	PP € HT
100 CM	29710019	2847667	TUYG10019	28,50
150 CM	29710035	2847668	TUYG10035	34,00
200 CM	29710050	2847669	TUYG10050	45,00



Type de gaz : gaz butane et gaz propane

Normes et certifications : Conforme à la norme NFD 36-125.

Tuyaux flexibles métalliques onduleux sans date limite d'emploi pour le raccordement externe des appareils à usage domestique utilisant le butane et le propane distribués par récipients.

Ne pas utiliser sur les installations de gaz naturel et GPL distribuées par réseaux, ni pour les GPL en phase liquide.

FLEXIBLE GAZ NATUREL				
LONGUEUR	CODE-C	CODE-T	RÉFÉRENCE	PP € HT
100 CM	29710027	2847670	TUYG10027	28,50
150 CM	29710043	2847671	TUYG10043	34,00
200 CM	29710068	2847672	TUYG10068	45,00



Type de gaz : gaz naturel

Normes et certifications : Conforme à la norme NFD 36-121.

Tuyaux flexibles métalliques onduleux sans date limite d'emploi pour le raccordement externe des appareils à usage domestique utilisant les combustibles gazeux distribués par réseaux.

Ne pas utiliser sur les installations de gaz distribuées par récipients, ni pour les GPL en phase liquide.

FLEXIBLES GAZ SANS DATE LIMITE D'UTILISATION AVEC ROAI



PREMIUM

Le tuyau flexible inox pour le gaz n'a pas de date limite d'emploi.

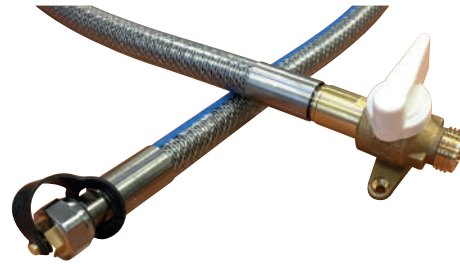
FLEXIBLE GAZ NATUREL AVEC ROBINET À OBTURATION AUTOMATIQUE INTEGRÉ

LONGUEUR	CODE-C	CODE-T	RÉFÉRENCE	PP € HT
150 CM	29710100	2847673	TUYG10100	51,00
200 CM	29710118	2847674	TUYG10118	53,50

Type de gaz : gaz naturel

Normes et certifications : Conforme à la norme XP-D 36-112.

Robinet de sécurité à obturation automatique et tuyau flexible métallique onduleux sans date limite d'emploi pour le raccordement externe des appareils à usage domestique utilisant les combustibles gazeux distribués par réseaux.



Ne pas utiliser sur les installations de gaz distribuées par récipients, ni pour les GPL en phase liquide.

LYRE CAOUTCHOUC GAZ DURÉE D'UTILISATION 5 ANS



ESSENTIAL

La lyre caoutchouc doit être renouvelée dans tous les cas avant la date limite d'emploi marquée sur ce dernier.

FLEXIBLE GAZ BUTANE ET GAZ PROPANE

LONGUEUR	CODE-C	CODE-T	RÉFÉRENCE	PP € HT
35 CM	29720059	3075539	TUYG20059	15,90
45 CM	29720067	3075540	TUYG20067	18,50
70 CM	29720075	3075541	TUYG20075	22,00

Type de gaz : gaz butane et gaz propane

Normes et certifications : Conforme à la Norme M88-768, haute pression, entrée écrous bouteille pas à gauche, sortie 20x150. Tuyau Flexible butane/propane, destiné à l'alimentation des installations domestiques.



Usage interdit pour le transvasement de propane liquide, pour le raccordement d'appareils fonctionnant au gaz naturel.

LYRE INOX GAZ SANS DATE LIMITE D'UTILISATION



PREMIUM

La lyre inox pour le gaz n'a pas de date limite d'emploi.

FLEXIBLE GAZ BUTANE ET GAZ PROPANE

LONGUEUR	CODE-C	CODE-T	RÉFÉRENCE	PP € HT
35 CM	29720000	2847675	TUYG20000	40,00
45 CM	29720018	2847676	TUYG20018	44,00
70 CM	29720026	2847677	TUYG20026	48,00

Type de gaz : gaz butane et gaz propane

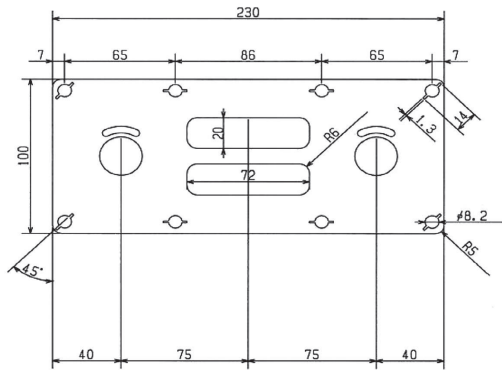
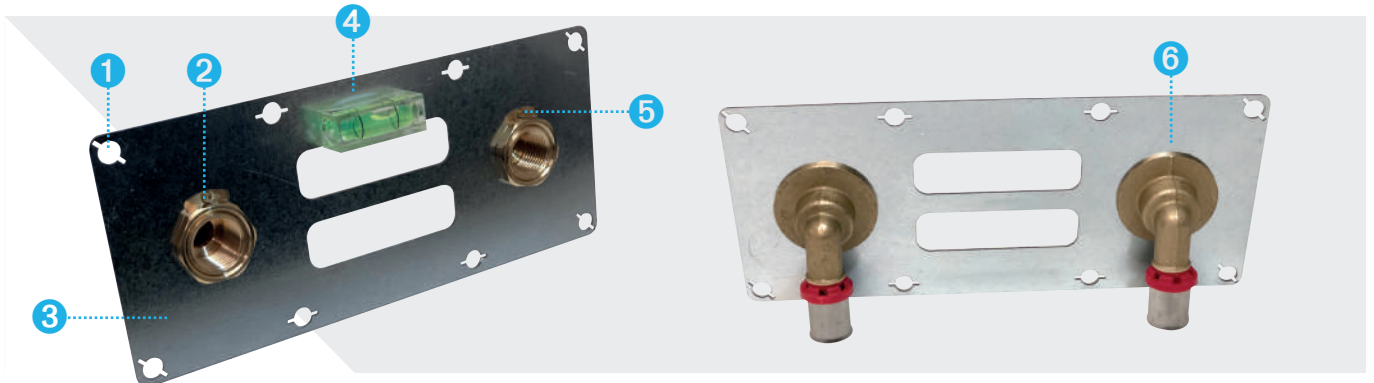
Normes et certifications : Conforme à la Norme XPM 88-780, haute pression, entrée écrou bouteille pas à gauche, sortie 20x150. Tuyau Flexible butane/propane, destiné à l'alimentation des installations domestiques. Sans Date limite d'emploi.

À utiliser exclusivement sur bouteilles butane et propane.



Usage interdit pour le transvasement de propane liquide, pour le raccordement d'appareils fonctionnant au gaz naturel.

FIXATIONS



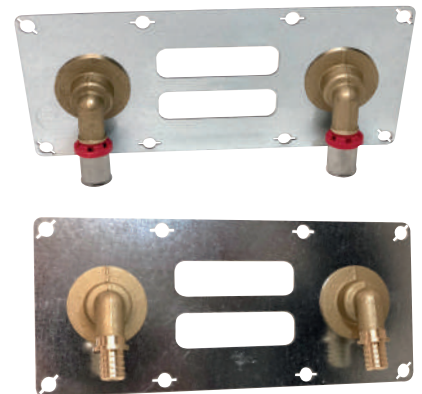
- 1 Trou de passage et ancrage cheville
- 2 Goupille anti-rotation au coude laiton
- 3 Plaque support usinée en acier galvanisée ep.8/10
- 4 Niveau d'équilibrage à bulle, amovible après l'installation
- 5 Contre-écrou hexagonal de blocage du coude laiton
- 6 Coude en laiton matricié pour la connexion aux tubes multicouche ou PER

KIT SORTIE DE CLOISON POUR ROBINETTERIE DE DOUCHE

Kit de fixation douche sur plaque de plâtre entraxe <150 mm>

DÉSIGNATION	CODE-C	CODE-T	RÉFÉRENCE	PP € HT
Kit douche multicouche 1/2"-16	29110004	3160402	FIX10004	26,10
Kit douche PER à glissement 1/2"-16	29110012	3160403	FIX10012	26,80
Kit douche PER à sertir 1/2"-16	29110020	3160404	FIX10020	26,90

Pour tube multicouche : multiprofil TH – H – U
 Pour tube PER à sertir, profil H



CHEVILLES CLIP NYLON

Pour fixer les gaines PER, ICTA, WICU... (du Ø16 au Ø25 mm).
 Fixation dans les matériaux pleins ou creux, peut être coulé dans le béton.

DÉSIGNATION	CONDIT.	CODE-C	CODE-T	RÉFÉRENCE	PP € HT
Simple Ø 16 mm	100 pièces	29520905	1085453	FIX20905	22,35
Simple Ø 20 mm	100 pièces	29520913	1085454	FIX20913	24,90
Simple Ø 22 mm	100 pièces	29520921	3192119	FIX20921	27,45
Simple Ø 25 mm	100 pièces	29520939	1085483	FIX20939	27,75
Double Ø 16 mm	100 pièces	29520970	1085455	FIX20970	23,00
Double Ø 20 mm	100 pièces	29520988	1085456	FIX20988	27,25
Double Ø 22 mm	100 pièces	29520996	1085490	FIX20996	29,20
Double Ø 25 mm	100 pièces	29521002	1085492	FIX21002	29,45



FIXATIONS

CARTOUCHE DE SCCELLEMENT CHIMIQUE

Résine de scellement à deux composants, à base de polyester.
Pose de charges moyennes sur les matériaux creux et pleins. Couleur ton pierre.
Système prêt à l'emploi. Prise rapide sans contrainte et sans dégradation du support.

DÉSIGNATION	CODE-C	CODE-T	RÉFÉRENCE	PP € HT
Cartouche 165 ml + 2 canules	29500014	1085504	FIX00014	7,95
Cartouche 300 ml + 2 canules	29500022	1085505	FIX00022	10,05



KIT DE SCCELLEMENT CHIMIQUE

Comprend 1 cartouche 165 ml, 2 canules, 4 tamis 16x130, 4 tamis 12x50, 4 tiges filetées 10x160, 4 tiges filetées 6x70, et 4 rondelles

DÉSIGNATION	CODE-C	CODE-T	RÉFÉRENCE	PP € HT
Cartouche 165 ml	29500030	1085506	FIX00030	19,10



EMBOUS MÉLANGEUR

Canules avec graduations pour scellement chimique.
Adaptables sur les cartouches de 165 et 300 ml.

DÉSIGNATION	CODE-C	CODE-T	RÉFÉRENCE	PP € HT
Sachet de 6 pièces	29500048	1085507	FIX00048	8,85



TAMIS D'INJECTION AVEC CÔNE CENTREUR

DÉSIGNATION	CONDIT.	CODE-C	CODE-T	RÉFÉRENCE	PP € HT
Ø 12 x 50 mm	Sachet 6 pièces	29500055	1085508	FIX00055	2,75
Ø 16 x 85 mm	Sachet 6 pièces	29500063	1085509	FIX00063	3,30
Ø 16 x 130 mm	Sachet 6 pièces	29500071	1085510	FIX00071	4,35
Ø 20 x 85 mm	Sachet 6 pièces	29500089	1085511	FIX00089	5,45



TIGES FILETÉES À SCELLER

Tige filetée pour scellement chimique + écrous et rondelles.

DÉSIGNATION	CONDIT.	CODE-C	CODE-T	RÉFÉRENCE	PP € HT
Ø M6 x 70 mm	Sachet 6 pièces	29500097	1085512	FIX00097	3,70
Ø M8 x 100 mm	Sachet 6 pièces	29500105	1085513	FIX00105	4,40
Ø M10 x 110 mm	Sachet 6 pièces	29500113	1085514	FIX00113	7,05
Ø M10 x 160 mm	Sachet 6 pièces	29500121	1085515	FIX00121	9,10



PISTOLET PROFESSIONNEL

Pistolet professionnel pour cartouche de 165 ml à 300 ml

DÉSIGNATION	CODE-C	CODE-T	RÉFÉRENCE	PP € HT
Pistolet professionnel	29500139	1085516	FIX00139	24,95



FIXATIONS

CHEVILLES UNIVERSELLES MULTI-MATÉRIAUX TORPIX

Cheville universelle en polyéthylène convient à toutes les applications.

Pour béton, brique pleine, brique creuse, parpaing.

S'utilise avec vis pour bois aggloméré (VBA) ou patte à vis.

Embase carrée évitant la rotation de la cheville au serrage.

Expansion rapide avec ailettes anti-rotation assurant un ancrage fort.

DÉSIGNATION	CONDIT.	CODE-C	CODE-T	RÉFÉRENCE	PP € HT
Ø 8 x 40 mm - sans collerette ROUGE	250 pièces	29520707	1085442	FIX20707	10,15
Ø 6 x 30 mm - avec collerette BLEU	100 pièces	29520715	3192112	FIX20715	4,85
Ø 6 x 30 mm - avec collerette BLEU	500 pièces	29520723	1085444	FIX20723	15,50
Ø 8 x 40 mm - avec collerette ROUGE	100 pièces	29520731	3192113	FIX20731	6,40
Ø 8 x 40 mm - avec collerette ROUGE	250 pièces	29520749	1085445	FIX20749	10,50
Ø 10 x 44 mm - avec collerette VERTE	50 pièces	29520756	3192114	FIX20756	9,10
Ø 12 x 60 mm - avec collerette ORANGE	30 pièces	29520764	3192115	FIX20764	11,00



CHEVILLES MULTI-MATÉRIAUX AXIA

Cheville multi-matériaux en polyéthylène convient à toutes les applications.

Pour béton, brique pleine, brique creuse, parpaing.

S'utilise avec vis pour bois aggloméré ou patte à vis.

Très bon comportement dans tous type de murs

Embase carrée évitant la rotation de la cheville au serrage.

Expansion rapide avec ailettes anti-rotation assurant une bonne expansion.

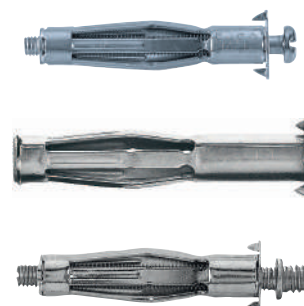
DÉSIGNATION	CONDIT.	CODE-C	CODE-T	RÉFÉRENCE	PP € HT
Ø 6 x 25 mm	100 pièces	29520806	1085467	FIX20806	4,60
Ø 6 x 25 mm	250 pièces	29520814	3192116	FIX20814	9,20
Ø 8 x 30 mm	100 pièces	29520822	1085468	FIX20822	6,20
Ø 8 x 30 mm	150 pièces	29520830	3192117	FIX20830	10,20
Ø 8 x 30 mm - spécial patte à vis	100 pièces	29520848	1085469	FIX20848	6,35
Ø 8 x 30 mm - spécial patte à vis	150 pièces	29520855	3192118	FIX20855	10,35
Ø 10 x 50 mm	50 pièces	29520863	1085470	FIX20863	5,70



CHEVILLES METALLIQUES POUR CORPS CREUX

Cheville à expander adaptée pour matériaux de construction d'une épaisseur de 3 à 32 mm.

DÉSIGNATION	CONDIT.	CODE-C	CODE-T	RÉFÉRENCE	PP € HT
4 x 32 avec vis	100 pièces	29510013	1085226	FIX10013	17,50
5 x 37 avec vis	100 pièces	29510021	1085227	FIX10021	23,15
5 x 37 sans vis	100 pièces	29510039	1085222	FIX10039	19,70
5 x 37 avec patte à vis	100 pièces	29510047	1086297	FIX10047	26,65
5 x 52 avec vis	100 pièces	29510054	1085228	FIX10054	24,60
5 x 52 sans vis	100 pièces	29510062	1085223	FIX10062	22,80
6 x 37 avec vis	100 pièces	29510070	1085229	FIX10070	24,90
6 x 37 sans vis	100 pièces	29510088	1085224	FIX10088	18,50
6 x 52 avec vis	100 pièces	29510096	1085230	FIX10096	30,85
6 x 52 sans vis	100 pièces	29510104	1085225	FIX10104	26,10



FIXATIONS

VIS À MÉTAUX TÊTE COMBI

DÉSIGNATION	CONDIT.	CODE-C	CODE-T	RÉFÉRENCE	PP € HT
6 x 45	50 pièces	29535507	1091530	FIX35507	8,50
6 x 60	50 pièces	29535515	1091531	FIX35515	9,95



COLLIERS SIMPLES

DÉSIGNATION	CONDIT.	CODE-C	CODE-T	RÉFÉRENCE	PP € HT
Ø 10 mm	100 pièces	29532009	1091478	FIX32009	9,85
Ø 12 mm	100 pièces	29532017	1091479	FIX32017	9,85
Ø 14 mm	100 pièces	29532025	1091480	FIX32025	10,05
Ø 16 mm	100 pièces	29532033	1091481	FIX32033	10,10
Ø 18 mm	100 pièces	29532041	1091482	FIX32041	10,50
Ø 20 mm	100 pièces	29532058	1091483	FIX32058	11,40
Ø 22 mm	100 pièces	29532066	1091484	FIX32066	11,50
Ø 25 mm	100 pièces	29532082	1091486	FIX32082	13,15
Ø 26 mm	100 pièces	29532090	1091487	FIX32090	14,20
Ø 28 mm	100 pièces	29532108	1091488	FIX32108	14,35
Ø 32 mm	50 pièces	29532116	1091489	FIX32116	6,40
Ø 34 mm	50 pièces	29532124	1091490	FIX32124	10,30
Ø 35 mm	50 pièces	29532132	1091491	FIX32132	10,50
Ø 40 mm	50 pièces	29532140	1091492	FIX32140	10,60
Ø 42 mm	50 pièces	29532157	1091493	FIX32157	11,30
Ø 50 mm	25 pièces	29532165	1091494	FIX32165	4,80



COLLIERS SIMPLES ISOPHONIQUES

DÉSIGNATION	CONDIT.	CODE-C	CODE-T	RÉFÉRENCE	PP € HT
Ø 12 mm	100 pièces	29531001	1091495	FIX31001	11,80
Ø 14 mm	100 pièces	29531019	1091496	FIX31019	11,90
Ø 16 mm	100 pièces	29531027	1091497	FIX31027	12,25
Ø 18 mm	100 pièces	29531035	1091498	FIX31035	12,95
Ø 20 mm	100 pièces	29531043	1091499	FIX31043	15,40
Ø 22 mm	100 pièces	29531050	1091500	FIX31050	16,10
Ø 26 mm	50 pièces	29531506	1091501	FIX31506	12,35
Ø 28 mm	50 pièces	29531514	1091502	FIX31514	12,55
Ø 32 mm	50 pièces	29531522	1091503	FIX31522	12,85
Ø 40 mm	25 pièces	29531530	1091504	FIX31530	6,85
Ø 50 mm	25 pièces	29531548	1091505	FIX31548	10,50



FIXATIONS

COLLIERS DOUBLES

DÉSIGNATION	CONDIT.	CODE-C	CODE-T	RÉFÉRENCE	PP € HT
Ø 12 mm	100 pièces	29530516	1091508	FIX30516	19,50
Ø 14 mm	100 pièces	29530524	1091509	FIX30524	19,80
Ø 16 mm	50 pièces	29530532	1091510	FIX30532	9,20
Ø 18 mm	50 pièces	29530540	1091511	FIX30540	11,25
Ø 20 mm	50 pièces	29530557	1091512	FIX30557	12,35
Ø 22 mm	50 pièces	29530565	1091513	FIX30565	12,45
Ø 28 mm	25 pièces	29530573	1091514	FIX30573	10,35



COLLIERS DOUBLE ISOPHONIQUES

DÉSIGNATION	CONDIT.	CODE-C	CODE-T	RÉFÉRENCE	PP € HT
Ø 12 mm	50 pièces	29530011	1091515	FIX30011	12,30
Ø 14 mm	50 pièces	29530029	1091516	FIX30029	12,40
Ø 16 mm	50 pièces	29530037	1091517	FIX30037	12,75
Ø 18 mm	50 pièces	29530045	1091518	FIX30045	13,10
Ø 20 mm	25 pièces	29530052	1091519	FIX30052	9,35
Ø 22 mm	25 pièces	29530060	1091520	FIX30060	9,45



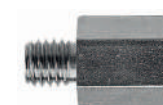
ENTRETOISES

DÉSIGNATION	CONDIT.	CODE-C	CODE-T	RÉFÉRENCE	PP € HT
M7 x 20 mm	100 pièces	29532504	1091528	FIX32504	28,40
M8 x 30 mm	100 pièces	29532512	1091529	FIX32512	43,55



MANCHON DE RÉDUCTION MÂLE / FEMELLE

DÉSIGNATION	CONDIT.	CODE-C	CODE-T	RÉFÉRENCE	PP € HT
M8 / 7 x 150	50 pièces	29532702	1091477	FIX32702	24,90



PATTES À VIS BOIS

DÉSIGNATION	CONDIT.	CODE-C	CODE-T	RÉFÉRENCE	PP € HT
Ø 7 x 30	100 pièces	29533007	1091463	FIX33007	2,80
Ø 7 x 40	100 pièces	29533015	1091464	FIX33015	3,10
Ø 7 x 50	100 pièces	29533023	1091465	FIX33023	4,05
Ø 7 x 60	100 pièces	29533031	1091466	FIX33031	5,05
Ø 7 x 70	100 pièces	29533049	1091467	FIX33049	6,90
Ø 7 x 80	100 pièces	29533056	1091468	FIX33056	10,20
Ø 8 x 40	100 pièces	29533064	1091469	FIX33064	7,30
Ø 8 x 50	100 pièces	29533072	1091470	FIX33072	10,35
Ø 8 x 60	100 pièces	29533080	1091471	FIX33080	10,70



FIXATIONS

PATTES À VIS MÉTAUX

DÉSIGNATION	CONDIT.	CODE-C	CODE-T	RÉFÉRENCE	PP € HT
Ø 5 x 50	100 pièces	29533502	1091456	FIX33502	5,30
Ø 5 x 60	100 pièces	29533510	1091461	FIX33510	7,60
Ø 5 x 70	100 pièces	29533528	1091457	FIX33528	8,60
Ø 6 x 40	100 pièces	29533536	1091460	FIX33536	6,15
Ø 6 x 50	100 pièces	29533544	1091458	FIX33544	6,35
Ø 6 x 60	100 pièces	29533551	1091462	FIX33551	8,00
Ø 6 x 70	100 pièces	29533569	1091459	FIX33569	10,75



RACCORD DE JONCTION

DÉSIGNATION	CONDIT.	CODE-C	CODE-T	RÉFÉRENCE	PP € HT
FF 7 x 30	100 pièces	29534005	1103272	FIX34005	18,50
MM 7 x 150	100 pièces	29534013	1103271	FIX34013	5,25



RALLONGES MÂLE / FEMELLE

DÉSIGNATION	CONDIT.	CODE-C	CODE-T	RÉFÉRENCE	PP € HT
L 20 - 7 x 150 mm	100 pièces	29534500	1091472	FIX34500	8,95
L 25 - 7 x 150 mm	100 pièces	29534518	1091473	FIX34518	13,15
L 30 - 7 x 150 mm	100 pièces	29534526	1091474	FIX34526	13,45
L 35 - 7 x 150 mm	100 pièces	29534534	1091475	FIX34534	16,95
L 40 - 7 x 150 mm	100 pièces	29534542	1091476	FIX34542	17,65



ROSACES CONIQUES

DÉSIGNATION	CONDIT.	CODE-C	CODE-T	RÉFÉRENCE	PP € HT
H 9 mm	100 pièces	29535002	1091521	FIX35002	3,35
H 14 mm	100 pièces	29535010	1091522	FIX35010	4,40
H 19 mm	100 pièces	29535028	1091523	FIX35028	6,05
H 24 mm	100 pièces	29535036	1091524	FIX35036	10,20
H 30 mm	100 pièces	29535044	1091525	FIX35044	13,05



ROSACES PLATES

DÉSIGNATION	CONDIT.	CODE-C	CODE-T	RÉFÉRENCE	PP € HT
H 26 mm	100 pièces	29535051	1091526	FIX35051	3,35
H 32 mm	100 pièces	29535069	1091527	FIX35069	3,95



FIXATIONS

FIXATION LAVABO ET URINOIR POUR PAROI PLEINE

Système de fixation pour fixer les lavabos ou les urinoirs aux murs.
 Pour béton, brique pleine, brique creuse, parpaing. Réglage par rondelles excentrées.
 Composition : 2 chevilles nylon, 2 vis acier zingué double filet, 2 écrous nylon excentriques, 2 écrous acier zingué, 2 rondelles acier zingué

DÉSIGNATION	CODE-C	CODE-T	RÉFÉRENCE	PP € HT
vis Ø 8 x 90 mm	29520012	1085414	FIX20012	1,75
vis Ø 8 x 110 mm	29520020	1085415	FIX20020	1,90
vis Ø 10 x 100 mm	29520038	3192107	FIX20038	2,20
vis Ø 10 x 120 mm	29520046	1085416	FIX20046	2,40



FIXATION LAVABO POUR PAROI ISOLÉE

Système de fixation pour fixer les lavabos sur matériaux avec isolant. Pour béton, brique pleine, brique creuse, parpaing.
 Composition : 2 goujons double filet, 2 chevilles longues, 2 rondelles excentrées Ø 8, 2 rondelles acier zingué Ø 8, 2 écrous 6 pans Ø 8 acier zingué.

DÉSIGNATION	CODE-C	CODE-T	RÉFÉRENCE	PP € HT
goujon Ø 8 x 210 mm	29520087	1085417	FIX20087	4,10
goujon Ø 8 x 250 mm	29520095	1085418	FIX20095	4,65



FIXATION LAVABO ET URINOIR POUR PAROI CREUSE

Système de fixation pour fixer les lavabos ou les urinoirs sur matériaux creux, cloisons de doublage, cloison sèche, plaque de plâtre, brique creuse, parpaing. Réglage par rondelles excentrées.
 Composition : 2 chevilles métalliques à expansion, 2 tiges filetées acier zingué, 2 écrous nylon excentriques, 2 écrous acier zingué, 2 rondelles acier zingué.

DÉSIGNATION	CODE-C	CODE-T	RÉFÉRENCE	PP € HT
tige filetée Ø 8 x 95 mm	29520129	1085419	FIX20129	2,65
tige filetée Ø 8 x 115 mm	29520137	1085420	FIX20137	2,70



FIXATION LAVABO ET URINOIR A SCELLER POUR PAROI CREUSE

Système de fixation à sceller pour fixer les lavabos ou les urinoirs. Pour matériaux creux, cloisons de doublage, cloison sèche, plaque de plâtre, brique creuse, parpaing. Les points d'ancrage sur la plaquette évitent la rotation pendant le montage. Tige filetée acier, coin retourné facilitant l'ancrage, écrou polyamide avec épaulement. 2 plaquettes de fixation, 2 écrous nylon excentriques, 2 écrous 6 pans, 2 rondelles acier zingué.

DÉSIGNATION	CODE-C	CODE-T	RÉFÉRENCE	PP € HT
plaquette Ø 8 x 90 mm	29520160	1085422	FIX20160	3,50
plaquette Ø 8 x 110 mm	29520178	1085423	FIX20178	3,75
plaquette Ø 8 x 140 mm	29520186	3192108	FIX20186	4,15



FIXATION WC ET BIDET TÊTE HEXAGONALE FENDUE

Système de fixation pour fixer les WC et les bidets dans la pierre, le carrelage, le ciment, béton, brique pleine, brique creuse.
 Composition : 2 vis inox têtes hexagonales fendues, 2 fourreaux nylon étanches, 2 chevilles nylon à collerette, 2 cache-tête chromés.

DÉSIGNATION	CODE-C	CODE-T	RÉFÉRENCE	PP € HT
vis Ø 6 x 60 mm	29520228	1085425	FIX20228	2,45
vis Ø 6 x 70 mm	29520236	1085426	FIX20236	2,55
vis Ø 6 x 80 mm	29520244	1085427	FIX20244	2,70



FIXATIONS

FIXATION WC ET BIDET TÊTE HEXAGONALE FENDUE CHEVILLE LONGUE

Système de fixation pour fixer les WC et les bidets.
 Pour la pierre, le carrelage, le ciment, béton, brique pleine, brique creuse.
 Composition : 2 vis inox têtes hexagonales fendues, 2 fourreaux nylon étanches, 2 chevilles nylon à collerette, 2 cache-tête chromés et 2 cache-tête blancs.

DÉSIGNATION	CODE-C	CODE-T	RÉFÉRENCE	PP € HT
vis Ø 6 x 60 mm	29520285	1085428	FIX20285	2,65
vis Ø 6 x 80 mm	29520293	1085429	FIX20293	2,70



FIXATION CHAUFFE-EAU POUR PARPAING

Système de fixation pour fixer les chauffe-eaux
 Pour béton, brique pleine, brique creuse, parpaing
 4 tire-fonds acier zingué, 4 chevilles nylon, 4 rondelles carrosserie acier zingué Ø10

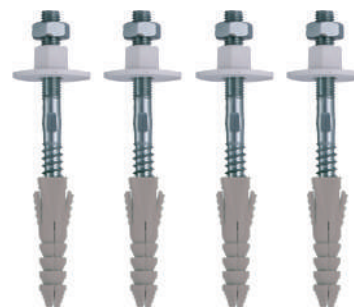
DÉSIGNATION	CODE-C	CODE-T	RÉFÉRENCE	PP € HT
tire-fond Ø 10 x 140 mm	29520343	1085434	FIX20343	5,45



FIXATION CHAUFFE-EAU POUR PAROI PLEINE

Système de fixation pour fixer les chauffe-eaux sur matériaux pleins
 Pour béton, brique pleine.
 4 goujons acier zingué, 4 chevilles nylon, 4 écrous acier zingué 6 pans Ø10
 4 écrous nylon Ø10.

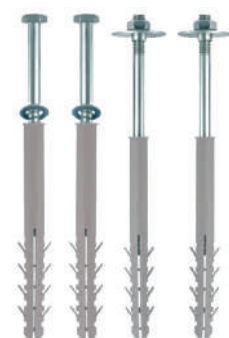
DÉSIGNATION	CODE-C	CODE-T	RÉFÉRENCE	PP € HT
goujon Ø 10 x 120 mm	29520426	1085437	FIX20426	4,75



FIXATION CHAUFFE-EAU POUR PAROI ISOLÉE

Système de fixation pour fixer les chauffe-eaux sur matériaux avec isolant.
 Pour brique pleine, brique creuse, parpaing
 2 goujons double filet acier zingué, 2 tire-fonds acier zingué, 4 chevilles nylon
 2 rondelles écrous Ø12 acier zingué, 2 écrous Ø12 acier zingué, 2 rondelles Ø12 acier zingué.

DÉSIGNATION	CODE-C	CODE-T	RÉFÉRENCE	PP € HT
goujon Ø 12 x 240 mm	29520384	1085435	FIX20384	13,75
goujon Ø 12 x 260 mm	29520392	3192109	FIX20392	16,50



FIXATION RADIATEUR POUR PAROI ISOLÉE

Système de fixation pour fixer les radiateurs.
 Pour brique pleine, brique creuse, parpaing
 2 goujons double filet acier zingué, 2 chevilles nylon
 2 rondelles Ø8 acier zingué, 2 écrous Ø8 acier zingué

DÉSIGNATION	CODE-C	CODE-T	RÉFÉRENCE	PP € HT
tire-fond Ø 7 x 160 mm	29520467	1085440	FIX20467	3,70
goujon Ø 8 x 210 mm	29520475	3192110	FIX20475	4,00
goujon Ø 8 x 250 mm	29520483	3192111	FIX20483	4,70





L'eau contient quantité de particules en suspension (limons, particules organiques, sables et diverses impuretés) qu'il convient de retirer de l'eau avec une filtration adaptée. Ces particules sont susceptibles d'occasionner sur vos installations (robinetteries, clapets, mécanismes, soupapes, tuyauteries) des dégâts tels que des fuites, blocages et bouchages.

Afin d'éviter ces désagréments, il est souhaitable de faire le choix d'une filtration adaptée.



pages

FILTRATION 36 à 42

ADOUCCISSEMENT 43 à 48

PRODUITS DE TRAITEMENT 49 à 51



Traitement de l'eau

pages 34 à 51

FILTRATION

QUEL TRAITEMENT CHOISIR ?



RÉDUCTION DES IMPURETÉS
telles que la rouille, le sable, le pollen, la poussière, les sédiments et la boue.



PROTECTION CONTRE
LA FORMATION DE TARTRE



RÉDUCTION DU MAUVAIS GOÛT



RÉDUCTION DES MAUVAISES ODEURS



RÉDUCTION DES MÉDICAMENTS



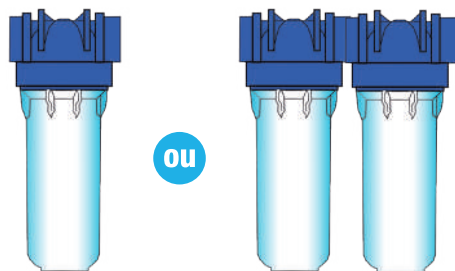
RÉDUCTION DU CHLORE



RÉDUCTION DES PESTICIDES



RÉDUCTION DES MÉTAUX LOURDS



	DÉSIGNATION	RÉFÉRENCE	CODE-C	CODE-T								
1	Cartouche lavable 60µ	FILT12606	29012606	882346G	60µ							
2	Cartouche extrudée 5µ	FILT12630	29012630	3145091	5µ							
3	Cartouche extrudée 20µ	FILT12648	29012648	3145092	20µ							
4	Cartouche bobinée 5µ	FILT12614	29012614	8823420	5µ							
5	Cartouche bobinée 20µ	FILT12622	29012622	882343Z	20µ							
6	Cartouche charbon actif	FILT12655	29012655	3145093		●				●	●	
7	Cartouche de cristaux polyphosphate	FILT12663	29012663	882348C					●			
8	Cartouche mixte bobinée 10µ + charbon actif	FILT12671	29012671	882344K	10µ	●				●	●	
9	Cartouche mixte bobinée 10µ + polyphosphate	FILT12689	29012689	3145094	10µ				●			

FILTRATION

LES SOLUTIONS



SOLUTIONS		PROBLÈMES	RÉFÉRENCE	CODE-C	CODE-T	IMPURETÉS (rouille, sable, pollen, poussière, sédiments, boue)	IMPURETÉS FINES (rouille, sable, pollen, poussière, sédiments, boue)	MAUVAIS GOÛT	MAUVAISES ODEURS	CHLORE	FORMATION DE TARTRE ET DE CORROSION
1	Cartouche lavable 60µ		FILT12606	29012606	882346G	✓					
2	Cartouche extrudée 5µ		FILT12630	29012630	3145091	✓	✓				
3	Cartouche extrudée 20µ		FILT12648	29012648	3145092	✓					
4	Cartouche bobinée 5µ		FILT12614	29012614	8823420	✓	✓				
5	Cartouche bobinée 20µ		FILT12622	29012622	882343Z	✓					
6	Cartouche charbon actif		FILT12655	29012655	3145093			✓	✓	✓	
7	Cartouche polyphosphate		FILT12663	29012663	882348C						✓
8	Cartouche mixte 10µ + charbon		FILT12671	29012671	882344K	✓	✓	✓	✓	✓	
9	Cartouche mixte 10µ + polyphosphate		FILT12689	29012689	3145094	✓	✓				✓



Toujours filtrer du plus gros vers le plus petit ex : cartouche lavable 60µ / cartouche extrudée 20µ / cartouche extrudée 5µ

Commencer toujours par la filtration avant les cartouches de traitement ex : cartouche extrudée 20µ / cartouche polyphosphate

Pour les cartouches mixtes, respecter l'ordre de filtration ex : cartouche mixte / cartouche extrudée 5µ

EXEMPLES D'INSTALLATIONS

		TYPE DE CARTOUCHE ET ORDRE D'INSTALLATION								
		1	2	3	4	5	6	7	8	9
FILTRE SIMPLE			✓				✓		✓	
		✓		✓		✓	✓	✓	✓	✓
FILTRE DOUBLE			n°1				n°2			
		n°1					n°2			
				n°1					n°2	
						n°1				n°2
		n°1							n°2	



Installation sur un point d'eau



Installation sur l'arrivée d'eau générale

FILTRATION



	CODE-C	CODE-T	RÉFÉRENCE	A (mm)	B (mm)	PP € HT
FILTRE SIMPLE						
3/4" vide	29012515	882329B	FILT12515	307	130	27,50
1" vide	29012523	882330M	FILT12523	307	130	30,50

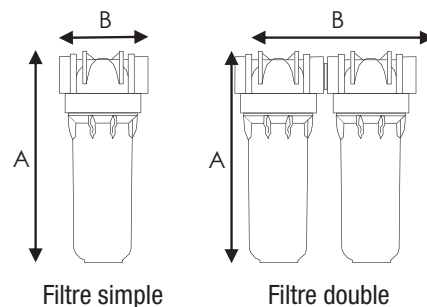
FILTRE DOUBLE						
3/4" vide	29012531	882331X	FILT12531	307	268	65,00

FILTRE SIMPLE AVEC BY-PASS						
3/4" vide avec by-pass	29012549	1237876	FILT12549	375	133	72,50



FILTRE 3 PIÈCES AVEC INSERT EN LAITON FF

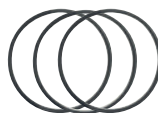
- Pression de service maxi7 bar
- Température maxi.....45°C
- Matériaux non toxiques appropriés pour l'eau potable
- Tête ABS
- Bol..... SAN traité UV
- Joint toriqueEPDM
- Vanne de purge à air.....en laiton
- Écrou bague ABS
- Insertsen laiton



Filtres simple et double livrés avec équerre de fixation, vis et clé de desserrage.

FILTRATION

	CODE-C	CODE-T	RÉFÉRENCE	PP € HT
3 JOINTS TORIQUES POUR FILTRE				
en sachet	29012556	3145090	FILT12556	6,90



	CODE-C	CODE-T	RÉFÉRENCE	PP € HT
ÉQUERRE DE FIXATION POUR FILTRE				
Pour filtre simple	29012580	882351J	FILT12580	3,50
Pour filtre double	29012598	882352U	FILT12598	6,15



Équerre simple et double

CODE-C	CODE-T	RÉFÉRENCE	PP € HT
BY-PASS POUR FILTRE			
29012572	1013304	FILT12572	85,00



By-pass pour filtre simple ou double



Couper le tube pour adapter à la longueur suivant le filtre

CODE-C	CODE-T	RÉFÉRENCE	PP € HT
CLÉ POUR FILTRE			
29012564	882350Y	FILT12564	2,80



Clé de desserrage pour filtre.



CARTOUCHE LAVABLE 60µ



Cartouche lavable en nylon permettant de retenir les sédiments et matières en suspension de plus de 60µ. Utilisée en pré-filtration, cette cartouche permet une première filtration et évite que la deuxième cartouche colmate rapidement.



Son armature en polypropylène renforcé et sa toile en nylon filtrant à 50µ permettent de réutiliser plusieurs fois cette cartouche après nettoyage

DURÉE : En général entre 24 à 36 mois.

CODE-C	CODE-T	RÉF.	FILTRATION	DÉBIT	HAUTEUR	TYPE	POIDS (±)	TEMP.	PRESSIION DE SERVICE	PRESSIION MAXIMALE	PP € HT
29012606	882346G	FILT12606	60µ	1800 l/h	9"3/4 H 248 mm	Nylon	130 gr	0 à 45°C	3 bar	7 bar	11,50



CARTOUCHE EXTRUDÉE



Cartouche en polypropylène extrudé permettant une réduction des impuretés, telles que : la rouille, le sable, le pollen, les sédiments et les boues. En amont de votre installation, elle protégera vos équipements contre les impuretés insolubles, et donc augmentera leur durée de vie.



Ses microfibres thermo soudées de haute qualité assurent une grande capacité de rétention. Alerte de saturation par baisse progressive du débit.

DURÉE : 4 à 6 mois suivant la qualité et la consommation d'eau

CODE-C	CODE-T	RÉF.	FILTRATION	DÉBIT	HAUTEUR	TYPE	POIDS (±)	TEMP.	PRESSIION DE SERVICE	PRESSIION MAXIMALE	PP € HT
29012630	3145091	FILT12630	5µ	1500 l/h	9"3/4 H 248 mm	polypropylène extrudé	120 gr	0 à 45°C	3 bar	7 bar	3,50
29012648	3145092	FILT12648	20µ	1800 l/h	9"3/4 H 248 mm	polypropylène extrudé	145 gr	0 à 45°C	3 bar	7 bar	3,20

FILTRATION



CARTOUCHE BOBINÉE



Cartouche bobinée 100 % polypropylène permettant une réduction des particules en suspension dans l'eau, telles que : la rouille, le sable, le pollen, les sédiments et les boues. En amont de votre installation, elle protégera vos équipements contre les impuretés insolubles, et donc augmentera leur durée de vie.



Sa structure bobinée assure une filtration efficace tout en limitant au maximum la perte de charge (résistance au passage du flux). Le volume d'espace libre entre les fibres assure une grande capacité de rétention et un faible relargage. Son squelette rigide lui procure une grande résistance à la pression.

DURÉE : 4 à 6 mois suivant la qualité et la consommation d'eau

CODE-C	CODE-T	RÉF.	FILTRATION	DÉBIT	HAUTEUR	TYPE	POIDS (±)	TEMP.	PRESSON DE SERVICE	PRESSON MAXIMALE	PP € HT
29012614	8823420	FILT12614	5µ	1800 l/h	9''3/4 H 250 mm	polypropylène bobiné	110 gr	0 à 45°C	3 bar	7 bar	3,10
29012622	882343Z	FILT12622	20µ	1800 l/h	9''3/4 H 250 mm	polypropylène bobiné	130 gr	0 à 45°C	3 bar	7 bar	2,95



CARTOUCHE CHARBON ACTIF



Container de charbon actif d'origine végétale, de par sa très grande surface activée, permet de fixer certaines molécules indésirables et contribue à la réduction de mauvais goût, des mauvaises odeurs, du chlore ainsi que de la couleur de l'eau.



Amélioration immédiate des qualités gustatives de l'eau de boisson grâce la porosité du charbon actif qui lui confère un grand pouvoir d'absorption.

DURÉE : 6 mois suivant la qualité et la consommation d'eau

CODE-C	CODE-T	RÉF.	SURFACE SPÉCIFIQUE	DÉBIT	HAUTEUR	TYPE	POIDS (±)	TEMP.	PRESSON DE SERVICE	PRESSON MAXIMALE	PP € HT
29012655	3145093	FILT12655	1080 à 1150 m ² /h	1800 l/h	9''3/4 H 248 mm	charbon actif en grain	560 gr	0 à 45°C	3 bar	7 bar	17,00



CARTOUCHE MIXTE 10µ + CHARBON ACTIF



Cartouche bobinée 100 % polypropylène permettant une réduction des particules en suspension dans l'eau, telles que : la rouille, le sable, le pollen, les sédiments et les boues. Combinée à du charbon actif de qualité alimentaire, elle réduit les mauvais goûts, les mauvaises odeurs ainsi que le chlore.



Amélioration immédiate des qualités gustatives de l'eau. Conserve les propriétés naturelles de l'eau.
Gain de place : filtration et traitement (2 en 1).

DURÉE : 4 à 6 mois suivant la qualité et la consommation d'eau.

CODE-C	CODE-T	RÉF.	FILTRATION	DÉBIT	HAUTEUR	TYPE	POIDS (±)	TEMP.	PRESSON DE SERVICE	PRESSON MAXIMALE	PP € HT
29012671	882344K	FILT12671	10µ	1800 l/h	9''3/4 H 248 mm	polypropylène + charbon actif en grain	390 gr	0 à 45°C	3 bar	7 bar	21,10

FILTRATION



CARTOUCHE DE POLYPHOSPHATE



Cartouche de cristaux polyphosphate de qualité alimentaire permettant de protéger efficacement le circuit d'eau contre la formation de tartre.



Le calcaire reste en suspension dans l'eau au lieu de se déposer en formant du tartre.

DURÉE : Environ 6 mois suivant la qualité et la consommation d'eau.

CODE-C	CODE-T	RÉF.	DÉBIT	HAUTEUR	TYPE	POIDS (±)	TEMP.	PRESSION DE SERVICE	PRESSION MAXIMALE	PP € HT
29012663	882348C	FILT12663	1800 l/h	9''3/4 H 248 mm	cristaux de polyphosphate	1100 gr	eau froide uniquement	3 bar	7 bar	21,50



CARTOUCHE MIXTE 10µ + POLYPHOSPHATE



Cartouche bobinée 100% polypropylène permettant une réduction des particules en suspension dans l'eau, telles que : la rouille, le sable, le pollen, les sédiments et les boues. Combinée à des cristaux polyphosphate de qualité alimentaire permettant de protéger efficacement le circuit d'eau contre la formation de tartre.



Sa structure bobinée assure une filtration efficace tout en limitant au maximum la perte de charge (résistance au passage du flux).
Le calcaire reste en suspension dans l'eau au lieu de se déposer en formant du tartre.

DURÉE : 4 à 6 mois suivant la qualité et la consommation d'eau.

CODE-C	CODE-T	RÉF.	DÉBIT	HAUTEUR	TYPE	POIDS (±)	TEMP.	PRESSION DE SERVICE	PRESSION MAXIMALE	PP € HT
29012689	3145094	FILT12689	1800 l/h	9''3/4 H 248 mm	cristaux de polyphosphate	637 gr	eau froide uniquement	3 bar	7 bar	27,50

POT DE 1 KG DE POLYPHOSPHATE



Pot en vrac de cristaux polyphosphate de qualité alimentaire



Permet de recharger certaines cartouches ou filtres.

DURÉE : Suivant la qualité et la consommation d'eau.

CODE-C	CODE-T	RÉF.	TYPE	POIDS (±)	PP € HT
29012713	882349N	FILT12713	cristaux de polyphosphate de qualité alimentaire	1 kg	24,50



PURIFICATION



Dites stop
à l'eau en bouteille
et choisissez le filtre
sous-évier

Préservez l'environnement et économisez

Le goût de chlore ou autre mauvais goût disparaissent instantanément. Retrouvez la saveur de vos boissons chaudes (thé, café) souvent altérée par le goût du chlore.
Plus de 98 % du chlore, des pesticides et herbicides, nocifs à la santé, disparaissent.

Une efficacité prouvée, des produits certifiés.

Retrouvez tout simplement le plaisir de boire une eau plus pure.

Fini l'eau en bouteille qui contribue à polluer notre planète.

Fini aussi le transport et stockage de packs d'eau, chez vous.

En limitant ou en supprimant l'achat de bouteilles d'eau en plastique, vous adoptez un geste ÉCO-RESPONSABLE.

Aujourd'hui, un litre d'eau du robinet coûte en moyenne 100 à 200 fois moins cher qu'un litre d'eau en bouteille.

FILTRE SOUS-ÉVIER AVEC CARTOUCHE

Système de filtration qui améliore le goût et la qualité de l'eau de boisson. Très simple à installer, facile à utiliser.

En coffret :

1 système de filtration (connecteur + cartouche de traitement)

1 flexible de raccordement à raccorder sur le tuyau d'arrivée d'eau froide

2 vannes d'arrêt

- Disparition du goût du chlore ou autre mauvais goût instantanément
- Plus de 98 % du chlore, des pesticides et herbicides, nocifs à la santé, disparaissent.



CODE-C	CODE-T	RÉF.	FILTRATION	DÉBIT	CAPACITÉ DE TRAITEMENT	TEMPÉRATURE MINI / MAXI DE L'EAU	PRESSION DE SERVICE	PP € HT
29012697	3145095	FILT12697	5µ	4 l/min*	10000 litres	+4°C / +46°C	3 bar maxi	195,00

*soit 1 an de filtration pour une famille de 4 personnes

CARTOUCHE DE TRAITEMENT POUR SYSTÈME DE FILTRATION SOUS-ÉVIER

Cartouche de filtration qui élimine les impuretés et particules présentes dans l'eau (filtration 5µ). Traitement au charbon actif qui neutralise le goût de chlore et retient les pesticides et herbicides de l'eau.

CODE-C	CODE-T	RÉFÉRENCE	PP € HT
29012705	3145096	FILT12705	59,00



ADOUCCISSEMENT

▲ POURQUOI ADOUCIR ?



La mise en place d'un adoucisseur vous apportera :

Bien-être et confort

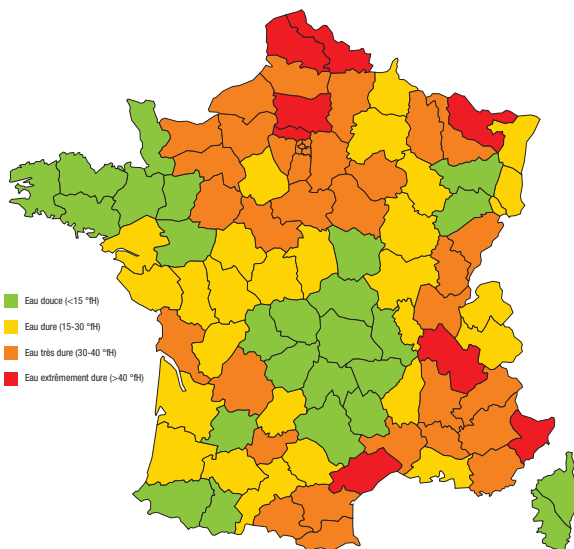
- Le calcaire contenu dans l'eau est un facteur aggravant dans le cas de sécheresse cutanée et autres problèmes de peau. Dans ce cas, l'adoucisseur vous apportera un véritable bien-être.
- Plus de trace disgracieuse sur les robinetteries, parois de douche, éviers, carrelages, etc...
- Le linge est plus souple.

Protection et économie

- Le tartre est un isolant, c'est pourquoi une production d'eau chaude protégée par un adoucisseur est beaucoup plus économique (jusqu'à 50% d'économie)
- Une protection totale de vos diverses installations contre le tartre
- Diminution importante de la consommation de produits ménagers.



▲ COMMENT FONCTIONNE UN ADOUCISSEUR ?



Son principe de fonctionnement est basé sur l'échange ionique à partir de résine échangeuse d'ions. L'eau dure passe sur un lit de résine chargée d'ions sodium. Les ions calcium et magnésium sont échangés par des ions sodium. Puis, lorsque les résines sont saturées de ces sels minéraux, elles sont rincées par le biais de régénération avec une solution d'eau salée appelée saumure ; le cycle est alors prêt à recommencer.



Les adoucisseurs sont généralement équipés d'un réglage de dureté appelé "mixing" permettant de régler le taux de calcaire souhaité.

ADOUCCISSEMENT

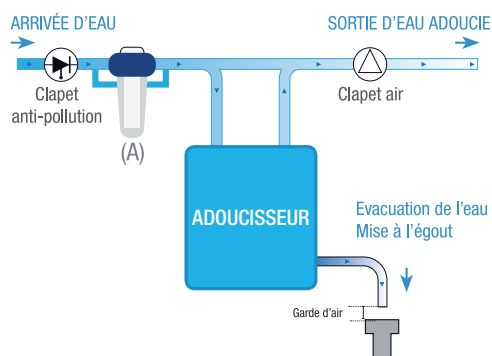


ESSENTIAL

PREMIUM

PREMIUM

	ADOUCCISSEUR ÉCO	ADOUCCISSEUR CONNECTÉ	ADOUCCISSEUR CONNECTÉ
RÉFÉRENCE	ADOU00213	ADOU00221	ADOU00239
CODE-C	29000213	29000221	29000239
CODE-T	3145087	3145088	3145089
QUANTITÉ DE RÉSINE	20 L	10 L	22 L
TYPE DE RÉGÉNÉRATION	Volumétrique	Volumétrique	Volumétrique
HEURE DE RÉGÉNÉRATION (PROGRAMMABLE)	2h du matin	2h du matin	2h du matin
POSSIBILITÉ DE RÉGÉNÉRATION CALENDRAIRE	✓	✓	✓
NOMBRE DE CYCLES DE RÉGÉNÉRATION	4	4	4
DÉBIT ADMISSIBLE EN CONTINU	3 m ³ /h	3 m ³ /h	3 m ³ /h
PRESSION DE SERVICE	2 - 3,5 bar	2 - 3,5 bar	2 - 3,5 bar
TEMPÉRATURE	5 à 35°C	5 à 35°C	5 à 35°C
DIMENSIONS (H x P x L)	1120 x 630 x 340 mm	630 x 640 x 320 mm	930 x 640 x 320 mm
DIMENSIONS DE LA BOUTEILLE	8 x 35"	—	—
TEMPS MOYEN DE RÉGÉNÉRATION	64 min	36 min	60 min
CAPACITÉ DE VOLUME D'EAU ADOUCIE ENTRE 2 RÉGÉNÉRATIONS	2200 L (pour une dureté de 35°f)	800 L (pour une dureté de 30°f)	2400 L (pour une dureté de 30°f)
MISE EN SERVICE COMPRISE	✓	✓	✓
PP € HT	725,00	1125,00	1190,00



⚠ Prévoir une garde d'air d'au moins 2 cm

INSTALLATION

Installez l'adoucisseur d'eau à l'abri des inondations, de la pluie, des rayons directs du soleil, de la neige et du gel.

Prévoir OBLIGATOIREMENT en amont de l'adoucisseur (A) :

- un clapet anti-pollution
- un régulateur de pression réglé à 3,5 bar
- un filtre à eau FILT12515
- une cartouche de filtration 20µ FILT12622 ou FILT12648

Livré avec un by-pass raccordement 1" mâle et un tuyau d'évacuation à l'égout.



Pour gagner du temps et garantir la conformité de votre installation, utilisez notre kit de raccordement et d'évacuation ADOU30103

ADOUCCISSEMENT

FABRICATION FRANÇAISE



ESSENTIAL



« L'article R1321 du code de la santé publique rend obligatoire l'entretien d'un adoucisseur. L'installation doit donc être contrôlée et entretenue par un professionnel une fois par an. Les adoucisseurs MB Expert sont garantis 2 ans, garantie étendue à 4 ans si souscription d'un contrat d'entretien auprès d'un prestataire agréé »

ADOUCCISSEUR D'EAU ÉCO 20 L

Vanne électronique
Régénération volumétrique
Installation et entretien simplifiés :
Fourni avec by-pass raccordable sur l'arrière ou le côté 1" mâle
Bac à sel amovible qui épouse la forme de la bouteille

	ADOUCCISSEUR ÉCO
RÉFÉRENCE	ADOU00213
CODE-C	29000213
CODE-T	3145087
QUANTITÉ DE RÉSINE	20 L
TYPE DE RÉGÉNÉRATION	Volumétrique
HEURE DE RÉGÉNÉRATION (PROGRAMMABLE)	2h du matin
POSSIBILITÉ DE RÉGÉNÉRATION CALENDRAIRE	✓
NOMBRE DE CYCLES DE RÉGÉNÉRATION	4
DÉBIT ADMISSIBLE EN CONTINU	3 m ³ /h
PRESSION DE SERVICE	2 - 3,5 bar
TEMPÉRATURE	5 à 35°C
DIMENSIONS (H x P x L)	1120 x 630 x 340 mm
DIMENSIONS DE LA BOUTEILLE	8 x 35"
TEMPS MOYEN DE RÉGÉNÉRATION	64 min
CAPACITÉ DE VOLUME D'EAU ADOUCIE ENTRE 2 RÉGÉNÉRATIONS	2200 L (pour une dureté de 35°f)
MISE EN SERVICE COMPRISE	✓
PP € HT	725,00

Nb de pers. par habitation	Dureté de l'eau °TH						
	15-20	20-25	25-30	30-35	35-40	40-45	45-50
1							
2							
3							
4							
5							
6							
7							



Pour gagner du temps et garantir la conformité de votre installation, utilisez notre kit de raccordement et d'évacuation ADOU30103

ADOUCCISSEMENT



« L'article R1321 du code de la santé publique rend obligatoire l'entretien d'un adoucisseur. L'installation doit donc être contrôlée et entretenue par un professionnel une fois par an. Les adoucisseurs MB Expert sont garantis 2 ans, garantie étendue à 4 ans si souscription d'un contrat d'entretien auprès d'un prestataire agréé »

ADOUCCISSEUR D'EAU CONNECTÉ 10 L

Compact et Ergonomique
 Connecté à son application pour faciliter son utilisation (alerte recharge de sel) et sa maintenance (alerte entretien annuel et diagnostic SAV)
 Vanne électronique
 Régénération volumétrique
 Bac à sel amovible
 Mise en service comprise
 Garantie 2 ans, garantie étendue 4 ans*
 Spécialement conçu pour les emplacements réduits : H 630 x P 640 x l 320 mm

Nb de pers. par habitation	Dureté de l'eau °TH				
	15-20	20-25	25-30	30-35	35-45
1					
2					
3					
4					
5					
6					
7					

	ADOUCCISSEUR CONNECTÉ
RÉFÉRENCE	ADOU00221
CODE-C	29000221
CODE-T	3145088
QUANTITÉ DE RÉSINE	10 L
TYPE DE RÉGÉNÉRATION	Volumétrique
HEURE DE RÉGÉNÉRATION (PROGRAMMABLE)	2h du matin
POSSIBILITÉ DE RÉGÉNÉRATION CALENDRAIRE	✓
NOMBRE DE CYCLES DE RÉGÉNÉRATION	4
DÉBIT ADMISSIBLE EN CONTINU	3 m ³ /h
PRESSION DE SERVICE	2 - 3,5 bar
TEMPÉRATURE	5 à 35°C
DIMENSIONS (H x P x L)	630 x 640 x 320 mm
TEMPS MOYEN DE RÉGÉNÉRATION	36 min
CAPACITÉ DE VOLUME D'EAU ADOUCIE ENTRE 2 RÉGÉNÉRATIONS	800 L (pour une dureté de 30°f)
MISE EN SERVICE COMPRISE	✓
PP € HT	1125,00



Pour gagner du temps et garantir la conformité de votre installation, utilisez notre kit de raccordement et d'évacuation ADOU30103

* Sous réserve d'une mise en service et d'un entretien réalisé par une station agréée MB Expert

ADOUCCISSEMENT

FABRICATION FRANÇAISE



PREMIUM



« L'article R1321 du code de la santé publique rend obligatoire l'entretien d'un adoucisseur. L'installation doit donc être contrôlée et entretenue par un professionnel une fois par an. Les adoucisseurs MB Expert sont garantis 2 ans, garantie étendue à 4 ans si souscription d'un contrat d'entretien auprès d'un prestataire agréé »

ADOUCCISSEUR D'EAU CONNECTÉ 22 L

Compact et Ergonomique
 Connecté à son application pour faciliter son utilisation (alerte recharge de sel) et sa maintenance (alerte entretien annuel et diagnostic SAV)
 Vanne électronique
 Régénération volumétrique
 Bac à sel amovible
 Mise en service comprise
 Garantie 2 ans, garantie étendue 4 ans*

Nb de pers. par habitation	Dureté de l'eau °TH				
	15-20	20-25	25-30	30-35	35-45
1					
2					
3					
4					
5					
6					
7					

	ADOUCCISSEUR CONNECTÉ
RÉFÉRENCE	ADOU00239
CODE-C	29000239
CODE-T	3145089
QUANTITÉ DE RÉSINE	22 L
TYPE DE RÉGÉNÉRATION	Volumétrique
HEURE DE RÉGÉNÉRATION (PROGRAMMABLE)	2h du matin
POSSIBILITÉ DE RÉGÉNÉRATION CALENDRAIRE	✓
NOMBRE DE CYCLES DE RÉGÉNÉRATION	4
DÉBIT ADMISSIBLE EN CONTINU	3 m ³ /h
PRESSION DE SERVICE	2 - 3,5 bar
TEMPÉRATURE	5 à 35°C
DIMENSIONS (H x P x L)	930 x 640 x 320 mm
TEMPS MOYEN DE RÉGÉNÉRATION	60 min
CAPACITÉ DE VOLUME D'EAU ADOUCIE ENTRE 2 RÉGÉNÉRATIONS	2400 L (pour une dureté de 30°f)
MISE EN SERVICE COMPRISE	✓
PP € HT	1190,00



Pour gagner du temps et garantir la conformité de votre installation, utilisez notre kit de raccordement et d'évacuation AD0030103

* Sous réserve d'une mise en service et d'un entretien réalisé par une station agréée MB Expert

ADOUCCISSEMENT

KIT RACCORDEMENT ET D'ÉVACUATION ADOUCISSEUR

Pour gagner du temps et garantir la conformité de l'installation.

Composé de :

- 2 flexibles inox DN20 raccordement femelle 1",
- 1 siphon d'évacuation avec garde d'air et
- 1 filtre à eau avec cartouche de filtration 20µ.

+ Siphon d'évacuation avec rupture de charge conforme aux préconisations du CSTB



CODE-C	CODE-T	RÉFÉRENCE	PP € HT
29030103	1204208	ADOU30103	95,00

DÉSINFECTANT RÉSINE 1L POUR ADOUCISSEUR



Nettoyant pour résines d'adoucisseurs.

Lors d'un entretien annuel : introduire 25 ml de liquide par litre de résine contenu dans l'adoucisseur. Placer l'adoucisseur en cycle de saumurage. Déconnecter le tuyau d'aspiration de saumure au niveau du bac à sel, puis introduire le tuyau dans le bidon de nettoyant. Une fois la bonne quantité de nettoyant aspirée (0,5 litre pour un adoucisseur avec 20 litres de résine), reconnecter le tuyau de saumurage et laisser la vanne terminer ses cycles naturellement.

+ Solution déjà diluée prête à l'emploi.

CODE-T	CODE-T	RÉF.	QUANTITÉ	COMPOSITION	PP € HT
29030137	1140197	FILT30137	1 litre	Alcool dénaturé, acide phosphorique, bleu de méthylène, eau	28,50

KIT TEST DE DURETÉ DE L'EAU (TH)

Pour mesurer la dureté de l'eau en ° Français.
En flacon unique 20 ml.

CODE-C	CODE-T	RÉFÉRENCE	PP € HT
29030111	1140196	FILT30111	17,90



KIT TEST DE DURETÉ (TH) ET ÉQUILIBRE (PH) DE L'EAU

Pour mesurer la dureté en ° Français et l'acidité de l'eau.
Coffret de 2 réactifs.

CODE-C	CODE-T	RÉFÉRENCE	PP € HT
29030129	3145099	FILT30129	41,00



PRODUITS DE TRAITEMENT



DOSEUR PROPORTIONNEL POLYPHOSPHATE



Protections des chaudières et ballons d'eau chaude contre le calcaire et la corrosion.

Le doseur proportionnel est conçu pour protéger contre le calcaire et la corrosion des chaudières et des systèmes de production d'eau chaude. Le polyphosphate dosé proportionnellement rend celui-ci non incrustant.

Il améliore le rendement de vos équipements et prolonge leur durée de vie.

Muni d'un système de connexion orientable, d'une vanne by-pass et d'une purge, le doseur proportionnel est un produit innovant facile à installer et à entretenir.

Boîte de 6 recharges de polyphosphate solides anti-tartre et anti-corrosion, incluses prêtes à être utilisées.



Système d'installation multidirectionnel. Remplacement de cartouche facilité par l'ouverture et la fermeture de l'alimentation d'eau qui équipe le doseur.

DURÉE : 4 à 6 mois suivant la qualité et la consommation d'eau. Capacité de traitement de la recharge 12/15 m³.

CODE-T	CODE-T	RÉF.	TYPE	Ø RACCORD	POIDS (±)	PRESSIION DE SERVICE	PERTE DE CHARGE	DÉBIT MAXI	PP € HT
29021011	3145097	FILT21011	Sels de polyphosphate de qualité alimentaire	1/2"	490 gr	8 bar	0,2 bar	2000 l/h	102,50



Installation verticale : directement raccordé à la partie basse de la chaudière ou du ballon.



Le doseur est équipé d'un by-pass qui permet de couper la circulation de l'eau lors du changement de cartouche



Installation horizontale : raccordement sur la tuyauterie en amont de la chaudière ou du ballon.



Connecteur orientable : connexion 1/2" avec écrou en laiton et joints fournis.

BOÎTE DE 6 RECHARGES ANTITARTRE POUR DOSEUR PROPORTIONNEL POLYPHOSPHATE



Cartouche de recharge pour doseur antitartre

DURÉE : 4 à 6 mois suivant la qualité et la consommation d'eau. Capacité de traitement de la recharge 12/15 m³.

CODE-T	CODE-T	RÉF.	TYPE	Ø RACCORD	PP € HT
29021029	3145098	FILT21029	Sels de polyphosphate de qualité alimentaire	1/2"	32,00

PRODUITS DE TRAITEMENT

DÉBOUCHEUR INDUSTRIEL

Le déboucheur industriel s'utilise pour : WC/ Urinoirs, évier, lavabos / Puisards et égouts.

DÉSIGNATION	CODE-C	CODE-T	RÉFÉRENCE	PP € HT
Bidon 1 litre	29080132	1422867	ANTI80132	18,50



DÉTARTRANT BALLONS D'EAU CHAUDE ET CORPS DE CHAUFFE

Le détartrant ballon d'eau chaude et corps de chauffe élimine le dépôt de tartre. Détartrage de la cuve du préparateur d'eau chaude sanitaire. Détartrage des tuyauteries d'eau chaude et d'eau froide du générateur.

DÉSIGNATION	CODE-C	CODE-T	RÉFÉRENCE	PP € HT
Bidon 1 litre	29080140	3145100	ANTI80140	27,50



TRAITEMENT PRÉVENTIF ANTI-TARTRE, ANTI-CORROSION CHAUFFAGE

Pour circuits de chauffage et planchers chauffants. Traitement préventif universel garantissant une protection totale contre le tartre, la corrosion, les boues et les algues dans les circuits de planchers chauffants basse température et hydrocâblés, notamment ceux qui contiennent des composants en aluminium. Il prolonge la durée de vie du système et garantit une efficacité maximale et une consommation d'énergie minimale.

DÉSIGNATION	CODE-C	CODE-T	RÉFÉRENCE	PP € HT
Bidon 1 litre	29080157	1422869	ANTI80157	25,80



DÉTARTRANT ET DÉSEMBOUANT CURATIF CHAUFFAGE

Pour circuits de chauffage et planchers chauffants. Le détartrant et désembouant curatif a été formulé pour nettoyer efficacement les installations de chauffage central souillées par une quantité importante de particules de corrosion. Il élimine les débris de corrosion et les boues.

Le détartrant et désembouant curatif permet ainsi de restaurer pleinement l'efficacité du chauffage. Il a également été conçu pour le nettoyage des nouvelles installations avant leur mise en service, ainsi que l'élimination des résidus de flux et autres débris, ce qui permet de prolonger la durée de service des installations. Le détartrant et désembouant curatif est une formule non acide qui peut être utilisée dans tous les types d'installation de chauffage, y compris celles contenant des composants en aluminium.

- Élimine les particules d'installation, les graisses et les résidus de flux corrosifs (qui risquent de provoquer rapidement une corrosion de type trou d'épingle sur les radiateurs)
- Empêche la formation de dépôts de cuivre nocifs dans l'installation
- Élimine les zones froides dues à l'accumulation de boues dans les radiateurs
- Rétablit la circulation dans l'installation
- Garantit une efficacité optimale du circuit de chauffage
- S'utilise dans tous les types d'installations dont les planchers chauffants basse température
- Prépare les systèmes existants à l'installation de nouvelles chaudières

DÉSIGNATION	CODE-C	CODE-T	RÉFÉRENCE	PP € HT
Bidon 1 litre	29080165	1422868	ANTI80165	25,80



PRODUITS DE TRAITEMENT

ANTIGEL CHAUFFAGE MPG

L'antigel MPG est concentré, après sa dilution dans l'eau, il protège contre le gel et contre la corrosion des métaux présents dans les différents circuits de chauffage (cuivre, acier, aluminium, laiton, ... etc.). C'est un antigel à base de monopropylène glycol concentré.

DÉSIGNATION	CODE-C	CODE-T	RÉFÉRENCE	PP € HT
Bidon 20 kg	29083003	992711D	ANTI83003	82,50



ANTIGEL SOLAIRE MPG

Produit à base de monopropylène glycol
Prêt à l'emploi. Protection jusqu'à -29°C
Contient un inhibiteur de corrosion
Protège les circuits de production d'eau (cuivre, acier, aluminium, ...) dans les installations solaires contre le gel et la corrosion des métaux.

DÉSIGNATION	CODE-C	CODE-T	RÉFÉRENCE	PP € HT
Bidon 20 kg	29083011	9927120	ANTI83011	62,50



DÉTARTRANT ET NETTOYANT SANITAIRE

Le détartrant et nettoyant sanitaire permet le détartrage des mousseurs, des têtes de robinetterie, des pommes de douche et de tous mécanismes entartrés (exemple : mécanisme de robinetterie). Permet le nettoyage des traces de calcaire sur les appareils sanitaires.

DÉSIGNATION	CODE-C	CODE-T	RÉFÉRENCE	PP € HT
Bidon 1 litre	29080116	1422870	ANTI80116	13,80



DÉTARTRANT ET DÉSINFECTANT WC

Pour WC - Urinoirs - Echangeurs - Préparateurs ECS.
Le détartrant et désinfectant WC est un détartrant et désinfectant de sanitaires et robinetterie. Il est notamment utilisé pour les circuits de refroidissements, humidificateurs, échangeurs et préparateurs ECS. Il est également utilisé en détartrant ménager sous forme, par exemple, de sachets de cristaux fournis avec les filtres à café.

- Détartrage et désinfection
- Détartrant ménager
- Nettoyant dans le bâtiment (mortiers, rouille...)
- Blanchiment de la pâte à papier

DÉSIGNATION	CODE-C	CODE-T	RÉFÉRENCE	PP € HT
Bidon 1 litre	29080108	1422871	ANTI80108	16,10



NETTOYANT SANITAIRE

Pour parois de douche.

DÉSIGNATION	CODE-C	CODE-T	RÉFÉRENCE	PP € HT
Bidon 500 ml	29080124	1422875	ANTI80124	18,20



SYNTHÈSE DES SÈCHE-SERVIETTES



GAMME EAU CHAUDE



MYRE droit blanc standard



MYRE droit blanc raccordement central



AIRE cintré blanc standard



AUBE droit blanc standard



AUBE cintré blanc soufflant



LISE cintré blanc

GAMME ÉLECTRIQUE



AIRE droit blanc



MYRE droit blanc avec soufflerie



AIRE cintré chromé



AUBE cintré blanc



AUBE cintré blanc soufflant



LISE cintré blanc ou anthracite

pages

THERMOSTAT
D'AMBIANCE

54 à 57

ROBINETTERIE SIMPLE RÉGLAGE
SÉRIE FER

58

ROBINETTERIE
THERMOSTATISABLE
SÉRIE FER

59 à 60

ROBINETTERIE
THERMOSTATISABLE
SÉRIE ALÉSAGE

61

INFORMATIONS
TECHNIQUES
ROBINETTERIE
THERMOSTATISABLE

62 à 63



Chauffage

pages 52 à 63

LA RÉGULATION DE CHAUFFAGE

Une source d'économie

Pour adapter son confort thermique et optimiser les consommations d'énergie, il existe différentes solutions plus ou moins performantes que l'on nomme "**régulation de chauffage**". C'est un dispositif important sur une installation de chauffage, qui doit être choisi avec soin notamment en fonction du type de générateur et de son habitat. **Tous les systèmes de chauffage ont besoin d'avoir une régulation**, elle est le "cerveau" ou le tableau de bord de l'installation de chauffage. **Chaque degré supplémentaire au dessus de 19°C engendre 7% de plus sur la facture énergétique.**

La régulation peut être individuelle, comme le panneau de commande d'un radiateur pour un chauffage électrique ou un robinet thermostatique pour un chauffage hydraulique, ou **centralisée** par un thermostat d'ambiance ou une régulation en fonction de la température extérieure.

Le thermostat d'ambiance est un équipement électrique ou électronique lié à une chaîne de régulation pour maintenir la température ambiante à **une valeur fixe appelée consigne**.

Le thermostat d'ambiance assure la régulation de la température ambiante globale d'un volume.

Il est installé généralement en position murale, idéalement à 1,50 m du sol, à l'abri d'un ensoleillement direct, de toutes sources de chaleur et dans l'espace le plus représentatif de l'habitation (salon, salle à manger...). Il est peut-être raccordé au générateur par liaison filaire ou radio lorsque le passage d'un câble n'est pas possible ou difficile.

Il existe deux types de thermostats :

Le "tout ou rien" : il ne peut avoir que 2 états : marche ou arrêt.

Le programmable : fonctionne de 0 à 100% en fonction de l'écart entre la mesure et la consigne (modulant, PID...).



► Le thermostat d'ambiance "Tout ou rien"

Ce type de thermostat appelé "classique" (mécanique, électromécanique...) est la solution la plus basique et la plus ancienne donc que l'on retrouve le plus souvent. C'est à minima la régulation que l'on devrait retrouver sur une installation. Elle est plutôt adaptée aux installations équipées d'une chaudière "basse température". Le thermostat permet le contrôle de la température ambiante par l'enclenchement ou l'arrêt de la chaudière ou du générateur en fonction d'une seule température de consigne réglée par l'utilisateur. On maintient une même température constante durant toute la journée.

► Le thermostat d'ambiance programmable

Le principe de fonctionnement d'un thermostat programmable est similaire à celui du thermostat "classique" à la différence près, que l'on peut mettre en place des plages horaires avec des abaissements de température.

En effet, ce thermostat intègre la fonctionnalité de plages horaires pouvant être identiques ou différentes pour chaque jour de la semaine avec une température de consigne associée, on ne chauffe plus inutilement, ce qui peut réduire la facture énergétique de 10 à 25 %.







Cette programmation personnalisée au rythme de vie de l'utilisateur, permet de faire des économies d'énergie par des abaissements de température, notamment la nuit et pendant les périodes d'absence, généralement 3°C inférieur à la température de consigne, sans pour autant dégrader le confort souhaité par l'utilisateur.

Le système de régulation est le 2ème élément important d'un thermostat programmable, ce qui le rend plus ou moins performant en terme de confort ressenti et d'économie.

Le thermostat modulant : il ajuste la température intérieure en permanence afin d'être toujours au plus près de la température souhaitée, c'est une régulation auto-adaptative. Fini donc les marches/arrêts intempestifs de la chaudière, sources de gaspillage d'énergie et d'usure.

On peut aussi trouver des thermostats numériques intégrant une régulation « PI » ou « PID » (Proportionnelle - Intégrale - Dérivée). Ce modèle de thermostat PID, apprend comment l'installation réagit à ses commandes et permet une régulation plus précise, qui anticipe l'atteinte de la température de consigne en fonction de l'évolution de la température ambiante au cours des dernières heures. La régulation PI calcule régulièrement la durée de marche et d'arrêt du chauffage, proportionnellement à la différence entre la température mesurée et la température de consigne. La température souhaitée est ainsi rapidement atteinte, avec précision et sans variations brusques, afin d'éviter une surconsommation. Le chauffage peut aussi ne pas démarrer alors que la température ambiante est inférieure à la consigne, le thermostat estimant que la température sera atteinte sans apport d'énergie supplémentaire.

TABLEAU DE SYNTHÈSE DES THERMOSTATS D'AMBIANCE

	ESSENTIAL	ESSENTIAL	PREMIUM	PREMIUM
	THERMOSTAT DIGITAL NON PROGRAMMABLE THER04018	THERMOSTAT DIGITAL RF THER04034	THERMOSTAT DIGITAL PROGRAMMABLE THER04026	THERMOSTAT DIGITAL PROGRAMMABLE RF THER04042
	 	 	 	 
TYPE / VERSION	DIGITAL	DIGITAL	DIGITAL	DIGITAL
MODE DE RÉGULATION	ON / OFF	ON / OFF	PID	PID
PROGRAMMATION	NON PROGRAMMABLE	NON PROGRAMMABLE	PROGRAMMABLE HEBDOMMAIRE	PROGRAMMABLE HEBDOMMAIRE
RACCORDEMENT	FILAIRE	RADIO FRÉQUENCE	FILAIRE	RADIO FRÉQUENCE
TENSION D'ALIMENTATION	PILES	PILES	PILES	PILES
PUISSANCE DE COMMUTATION À 230V	5 (2) A	5 (2) A	5 (2) A	5 (2) A
CLASSE DE RÉGULATION*	I	I	IV	IV
CONTRIBUTION ÉNERGÉTIQUE*	1%	1%	2%	2%

*Classe de régulation et contribution énergétique, au sens des règlements 810/2013/UE, 811/2013/UE, 812/2013/UE, 814/2013/UE, complétant la directive éco-conception ERP/2009/125/CE, applicables aux équipements utilisés dans les systèmes de chauffage des locaux et de la production d'eau chaude.



THERMOSTATS D'AMBIANCE NON PROGRAMMABLES



THERMOSTAT D'AMBIANCE DIGITAL FILAIRE



Thermostat d'ambiance digital filaire avec contact inverseur libre de potentiel. Il permet la régulation d'une seule température de consigne pour des applications tel que, chaudières murales ou au sol, ventilo-convecteurs, chauffage électrique...

Il possède les fonctions principales suivantes :

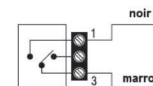
- Régulation de la température de consigne
- Affichage permanent de la température ambiante et de la température de consigne



- **Rapide et simple à installer**
- **Simplicité d'utilisation : un seul bouton de réglage**
- **Excellente ergonomie de réglage : le bouton rotatif permet un réglage précis**
- **Large écran de visualisation : LCD blanc pour une lisibilité optimale**

Boîtier : blanc

- Dimensions : L 120 x H 95 x P 29,6 mm (sans socle)
- Poids : 214 g
- Alimentation : 230V
- Livré avec 2 piles LR6 de 1.5V et indique la nécessité de remplacer les piles et la commande de mise en chauffe.



CODE-C	CODE-T	RÉF.	PROGRAMMATION	RACC.	MODE DE RÉGULATION	PLAGE DE RÉGLAGE	TEMPÉRATURE FONCTIONNEMENT	INDICE DE PROTECTION	SORTIE RELAIS	PP € HT
49704018	2849589	THER04018	NON PROGRAMMABLE	FILAIRE	ON / OFF	5°C - 30°C par pas de 0,5°C	0°C à +40°C	IP 30 classe II	5 (2) A	49,90

THERMOSTAT D'AMBIANCE DIGITAL RADIO FRÉQUENCE



Thermostat d'ambiance digital sans fil avec contact inverseur libre de potentiel. Il permet la régulation d'une seule température de consigne pour des applications tel que chaudières murales ou au sol, ventilo-convecteurs, chauffage électrique...

Il possède les fonctions principales suivantes :

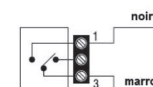
- Régulation de la température de consigne
- Affichage permanent de la température ambiante et de la température de consigne



- **Rapide et simple à installer**
- **Récepteur sans fil : permet le contrôle de la température dans toutes les pièces**
- **Facilité de prise en mains et de manipulation : un seul bouton de réglage**
- **Excellente ergonomie de réglage : le bouton rotatif permet un réglage précis**
- **Large écran de visualisation : LCD blanc pour une lisibilité optimale**

Boîtier : blanc

- Dimensions : L 120 x H 95 x P 29,6 mm
- Alimentation : 230V (base)
- Poids : 154 g (base), 214 g (thermostat)
- Livré avec 2 piles LR6 de 1.5V et indique la nécessité de remplacer les piles et la commande de mise en chauffe (thermostat).



CODE-C	CODE-T	RÉF.	PROGRAMMATION	RACC.	MODE DE RÉGULATION	PLAGE DE RÉGLAGE	TEMPÉRATURE FONCTIONNEMENT	INDICE DE PROTECTION	SORTIE RELAIS	PP € HT
49704034	2849591	THER04034	NON PROGRAMMABLE	RADIO FRÉQUENCE	ON / OFF	5°C - 30°C par pas de 0,5°C	0°C à +40°C	IP 30 classe II	5 (2) A	118,50

THERMOSTATS D'AMBIANCE PROGRAMMABLES

THERMOSTAT D'AMBIANCE DIGITAL PROGRAMMABLE FILAIRE



Thermostat d'ambiance digital programmable filaire avec contact inverseur libre de potentiel. Programmation jusqu'à 3 plages horaires par jour avec 2 consignes de température (confort / réduit) pour tous les jours de la semaine. Il permet une régulation optimale et économique tout en tenant compte du rythme de vie de l'utilisateur pour des applications tel que chaudière murale ou au sol, ventilo-convecteurs, chauffage électrique...



Fonctions principales :

- Régulation des températures de consigne (confort et réduit)
- Affichage permanent de la température ambiante, de la température de consigne, du jour, de l'heure et du programme sélectionné (auto, confort ou réduit)
- Indique la nécessité de remplacer les piles et la commande de mise en chauffe
- Boost : La fonction boost permet une mise en confort pendant 1h

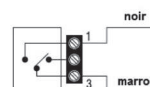


- Design contemporain
- Simplicité d'utilisation : un seul bouton de réglage
- Large écran rétro éclairé de visualisation : LCD blanc pour une lisibilité optimale
- Excellente ergonomie de réglage : le bouton rotatif permet un réglage précis
- Un programme individuel pré enregistré et totalement personnalisable pour chaque jour de la semaine comportant 3 plages de Confort modifiables.



Boîtier : blanc

- Dimensions : L 120 x H 95 x P 29,6mm
- Alimentation : 230V
- Poids : 206 g
- Livré avec 2 piles LR6 de 1.5V



CODE-C	CODE-T	RÉF.	PROGRAMMATION	RACC.	MODE DE RÉGULATION	PLAGE DE RÉGLAGE	TEMPÉRATURE FONCTIONEMENT	INDICE DE PROTECTION	SORTIE RELAIS	PP € HT
49704026	2849590	THER04026	PROGRAMMABLE HEBDOMMAIDAIRE	FILAIRE	PID (proportionnelle - intégrale - dérivée)	5°C - 30°C par pas de 0,5°C	0°C à +40°C	IP 30 classe II	5 (2) A à 230V	82,00

THERMOSTAT D'AMBIANCE DIGITAL PROGRAMMABLE RADIO FRÉQUENCE



Thermostat d'ambiance digital programmable sans fil avec contact inverseur libre de potentiel. Programmation jusqu'à 3 plages horaires par jour avec 2 consignes de température (confort / réduit) pour tous les jours de la semaine. Il permet une régulation optimale et économique tout en tenant compte du rythme de vie de l'utilisateur pour des applications tel que chaudière murale ou au sol, ventilo-convecteurs, chauffage électrique...



Fonctions principales :

- Régulation des températures de consigne (confort et réduit)
- Affichage permanent de la température ambiante, de la température de consigne, du jour, de l'heure et du programme sélectionné (auto, confort ou réduit)
- Indique la nécessité de remplacer les piles et la commande de mise en chauffe
- Boost : La fonction boost permet une mise en confort pendant 1h

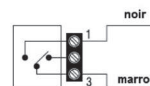


- Design contemporain
- Simplicité d'utilisation : un seul bouton de réglage
- Large écran rétro éclairé de visualisation : LCD blanc pour une lisibilité optimale
- Excellente ergonomie de réglage : le bouton rotatif permet un réglage précis
- Un programme individuel pré enregistré et totalement personnalisable pour chaque jour de la semaine comportant 3 plages de Confort modifiables.
- Récepteur sans fil : Permet le contrôle de la température dans toutes les pièces, facilité de prise en mains et de manipulation



Boîtier : blanc

- Dimensions : L 120 x H 95 x P 29,6mm
- Alimentation : 230V (base)
- Poids : 154 g (base), 214 g (thermostat)
- Livré avec 2 piles LR6 de 1.5V et indique la nécessité de remplacer les piles et la commande de mise en chauffe (thermostat).



CODE-C	CODE-T	RÉF.	PROGRAMMATION	RACC.	MODE DE RÉGULATION	PLAGE DE RÉGLAGE	TEMPÉRATURE FONCTIONEMENT	INDICE DE PROTECTION	SORTIE RELAIS	PP € HT
49704042	2849592	THER04042	PROGRAMMABLE HEBDOMMAIDAIRE	RADIO FRÉQUENCE	PID (proportionnelle - intégrale - dérivée)	5°C - 30°C par pas de 0,5°C	0°C à +40°C	IP 30 classe II	5 (2) A à 230V	149,50

ROBINETTERIE SIMPLE RÉGLAGE SÉRIE FER



RACCORDEMENT MÂLE / FEMELLE

1 RACCORDEMENT DÉPART CHAUFFAGE

DÉSIGNATION	CODE-C	CODE-T	RÉFÉRENCE	PP € HT
ROBINETS MANUELS SIMPLE RÉGLAGE				
ÉQUERRE 3/8" MF	49225113	1242443	ROBC25113	7,50
ÉQUERRE 1/2" MF	49225147	1242444	ROBC25147	7,80
ou				
DROIT 3/8" MF	49225139	1242441	ROBC25139	7,50
DROIT 1/2" MF	49225121	1242442	ROBC25121	7,80



1

Exemple de montage



2 RACCORDEMENT RETOUR CHAUFFAGE

DÉSIGNATION	CODE-C	CODE-T	RÉFÉRENCE	PP € HT
COUDE DE RÉGLAGE 3/8" MF	49225162	1226677	ROBC25162	4,90
COUDE DE RÉGLAGE 1/2" MF	49225154	1226667	ROBC25154	4,95
ou				
TÉ DE RÉGLAGE 3/8" MF	49225188	1226687	ROBC25188	4,90
TÉ DE RÉGLAGE 1/2" MF	49225196	1226676	ROBC25196	4,95

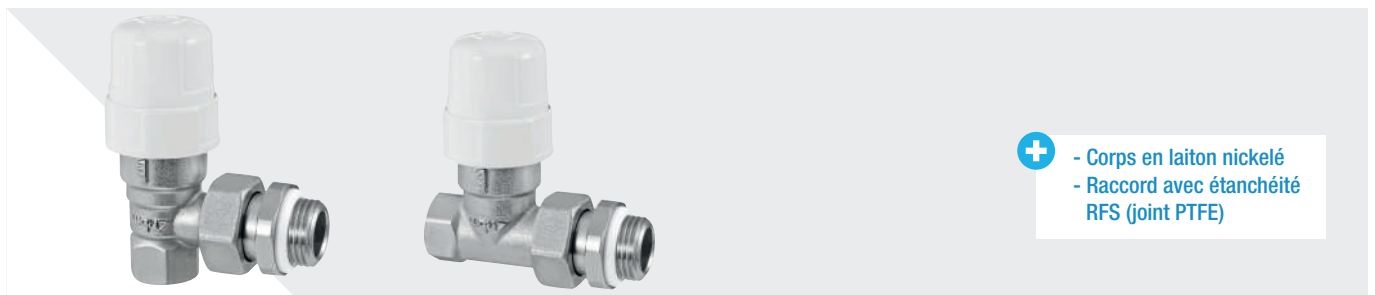


2

ROBINETTERIE THERMOSTATISABLE SÉRIE FER

ENSEMBLE COMPLET THERMOSTATIQUE

DÉSIGNATION	CODE-C	CODE-T	RÉFÉRENCE	PP € HT
ENSEMBLE ÉQUERRE 1/2" MF				
Comprenant : CORPS THERMOSTATIQUE TÊTE THERMOSTATIQUE VT 0,4 COUDE DE RÉGLAGE	49225022	1226698	ROBC25022	25,65



- + - Corps en laiton nickelé
- Raccord avec étanchéité RFS (joint PTFE)

RACCORDEMENT MÂLE / FEMELLE

1 RACCORDEMENT DÉPART CHAUFFAGE

DÉSIGNATION	CODE-C	CODE-T	RÉFÉRENCE	PP € HT
ROBINETS THERMOSTATISABLES				
ÉQUERRE 3/8" MF	49225048	1226674	ROBC25048	9,80
ÉQUERRE 1/2" MF	49225063	1226669	ROBC25063	9,80
ÉQUERRE 3/4" MF sans RFS	49225097	1226688	ROBC25097	17,50
DROIT 3/8" MF	49225055	1226683	ROBC25055	9,80
DROIT 1/2" MF	49225089	1226680	ROBC25089	9,80
DROIT 3/4" MF sans RFS	49225105	1226696	ROBC25105	17,50
ÉQUERRE INVERSÉ 1/2" MF	49225071	1226678	ROBC25071	11,80



+ TÊTES THERMOSTATIQUES OU MANUELLES filetage M30

TÊTE THERMOSTATIQUE VT 0,4 M30x1,5 (bulbe liquide)	49225006	1226666	ROBC25006	10,90
TÊTE THERMOSTATIQUE VT 0,3 M30x1,5 (bulbe liquide)	49225014	3192166	ROBC25014	12,50
TÊTE MANUELLE STANDARD	49225030	1226671	ROBC25030	1,40



2 RACCORDEMENT RETOUR CHAUFFAGE

DÉSIGNATION	CODE-C	CODE-T	RÉFÉRENCE	PP € HT
COUDE DE RÉGLAGE 3/8" MF	49225162	1226677	ROBC25162	4,90
COUDE DE RÉGLAGE 1/2" MF	49225154	1226667	ROBC25154	4,95
COUDE DE RÉGLAGE 3/4" MF sans RFS	49225170	1226690	ROBC25170	11,30
TÉ DE RÉGLAGE 3/8" MF	49225188	1226687	ROBC25188	4,90
TÉ DE RÉGLAGE 1/2" MF	49225196	1226676	ROBC25196	4,95
TÉ DE RÉGLAGE 3/4" MF sans RFS	49225204	1226691	ROBC25204	11,30



ROBINETTERIE THERMOSTATISABLE SÉRIE FER

ENSEMBLE COMPLET THERMOSTATIQUE CHROMÉ

DÉSIGNATION	CODE-C	CODE-T	RÉFÉRENCE	PP € HT
ENSEMBLE ÉQUERRE 1/2" MF				
Comprenant : CORPS THERMOSTATIQUE TÊTE THERMOSTATIQUE COUDE DE RÉGLAGE	49225394	3153222	ROBC25394	49,30



CORPS RÉPARTITEURS POUR INSTALLATION BI-TUBE

Corps laiton nickelé.
Étanchéité en élastomère.
Raccords côté plaque tournants F 3/4 - Euroconus.
Raccords côté installation MM 3/4.
Entraxe 50 mm.

DÉSIGNATION	CODE-C	CODE-T	RÉFÉRENCE	PP € HT
RÉPARTITEUR RACCORD DROIT 3/4	49225378	1226672	ROBC25378	12,05
RÉPARTITEUR RACCORD ÉQUERRE 3/4	49225360	1226675	ROBC25360	12,05
COUPLE DE RÉDUCTION M 1/2 - 3/4	49225402	1242421	ROBC25402	3,50



ACCESSOIRES

DÉSIGNATION	CODE-C	CODE-T	RÉFÉRENCE	PP € HT
BAGUE ANTIVOL POUR TÊTE THERMOSTATIQUE	49225352	1226686	ROBC25352	3,25



INSERT POUR LIMITATION DE TEMPÉRATURE (la paire)	49225386	1226694	ROBC25386	0,20
--	----------	---------	-----------	-------------



ROBINETTERIE THERMOSTATISABLE SÉRIE ALÉSAGE

ENSEMBLE COMPLET THERMOSTATIQUE

DÉSIGNATION	CODE-C	CODE-T	RÉFÉRENCE	PP € HT
ENSEMBLE ÉQUERRE 1/2" M				
CORPS THERMOSTATIQUE TÊTE THERMOSTATIQUE VT 0,4 COUDE DE RÉGLAGE	49225238	1226699	ROBC25238	26,75



RACCORDEMENT MÂLE / MÂLE



- Corps en laiton nickelé
- Raccord avec étanchéité RFS (joint PTFE)

RACCORDEMENT DÉPART CHAUFFAGE

DÉSIGNATION	CODE-C	CODE-T	RÉFÉRENCE	PP € HT
ROBINETS THERMOSTATISABLES				
ÉQUERRE M1/2"	49225212	1226681	ROBC25212	9,95
DROIT M1/2'	49225220	1226695	ROBC25220	9,95

TÊTES THERMOSTATIQUES OU MANUELLES filetage M30

TÊTE THERMOSTATIQUE VT 0,4 M30x1,5 (bulbe liquide)	49225006	1226666	ROBC25006	10,90
TÊTE THERMOSTATIQUE VT 0,3 M30x1,5 (bulbe liquide)	49225014	3192166	ROBC25014	12,50
TÊTE MANUELLE STANDARD	49225030	1226671	ROBC25030	1,40

RACCORDEMENT RETOUR CHAUFFAGE

DÉSIGNATION	CODE-C	CODE-T	RÉFÉRENCE	PP € HT
COUDE DE RÉGLAGE M 1/2	49225246	1226682	ROBC25246	5,90
TÉ DE RÉGLAGE M 1/2	49225253	1226693	ROBC25253	6,90



RACCORDS AU PAS MÂLE POUR ROBINETTERIE ALÉSAGE

Raccord à visser pour tube cuivre, laiton, acier et acier inox. Écrou et ogive serre-tube en laiton. Ogive d'étanchéité en élastomère. Raccord fileté femelle.

DÉSIGNATION	CODE-C	CODE-T	RÉFÉRENCE	PP € HT
RACCORDEMENT EN CUIVRE				
RACCORD Cu12	49225261	1226689	ROBC25261	4,70
RACCORD Cu14	49225279	1226679	ROBC25279	4,70
RACCORD Cu16	49225287	1226685	ROBC25287	4,70
RACCORD Cu18	49225295	1226692	ROBC25295	4,70
RACCORDEMENT EN PER				
RACCORD PER12	49225303	1226668	ROBC25303	3,00
RACCORD PER16	49225311	1226670	ROBC25311	3,00
RACCORD PER12	49225329	1226684	ROBC25329	3,30
RACCORDEMENT EN MULTI-COUCHE				
RACCORD MC14	49225337	1226697	ROBC25337	4,20
RACCORD MC16	49225345	1226673	ROBC25345	4,20



CERTIFICAT DE CONFORMITÉ

Les vannes thermostatiques et les têtes thermostatiques sont certifiées selon la norme européenne UNI EN 215

« Vannes thermostatiques pour radiateurs.

Exigences et méthodes d'essai »

Les attestations de conformité à la norme ci-dessus sont garanties par les certificats avec autorisation d'utilisation de la marque n°43 délivrés par l'organisme de certification.

VANNE THERMOSTATIQUE HOMOLOGUÉE UNI - EN 215

Caractéristiques techniques vanne thermostatique et tête thermostatique		Valeurs déclarées		
		Tête ROBC25006	Tête ROBC25014	
Étalonnage minimum de réglage (position hors-gel)	ts min	7°C (*)	7°C (*)	
Étalonnage maximum de réglage (position)	ts max	30°C (5)	30°C (5)	
Condition d'économie (position)		20°C (3)	20°C (3)	
Pression maximale d'exercice	PN	10 bars (1000 kPa)	10 bars (1000 kPa)	
Pression maximale différentielle	ΔP	1 bar (100 kPa)	1 bar (100 kPa)	
Débit nominal " qm N " (DP = 10 KPa) coude - droite	qm N	220 Kg/h	220 Kg/h	
Température maximale d'exercice		110°C	110°C	
Température maximale de stockage		50°C	50°C	
Hystérésis	C	0,4 K	0,3 K	
Autorité	a	0,9	0,9	
Temps de réponse	Z	25 min	25 min	
influence pression différentielle	D	0,2 K	0,2 K	
Influence de la température de l'eau	Valeur déclarée en combinaison avec des vannes avec capuchon de réglage en polymère	W	0,50 K	0,50 K
La vanne thermostatique présente un volant manuel (réglage par rotation)			60° ± 1K	60° ± 1K
Vanne thermostatique conforme à la norme EN 215				
Tête thermostatique conforme à la norme EN 215		028	028	

MONTAGE DES TÊTES THERMOSTATIQUES

- Retirer le volant de réglage manuel, en dévissant dans le sens anti horaire.
- Régler la tête thermostatique en la positionnant sur le réglage numéro 5.
- Positionner la tête thermostatique sur le corps en alignant l'hexagone du capuchon et positionner la partie visible du réglage.
- Visser la bague métallique de la tête thermostatique sur le corps jusqu'au blocage. Après le montage de la tête, tourner le bouton plusieurs fois numérotés de «5» à la position «*» pour un réglage entre les positions.

Réglages des températures

Symbole	*	1	2	3	4	5
Temp. °C	7	10	15	20	25	30

(*) Position antigel, dans cette position, le robinet ne s'ouvre que quand la température du local est en dessous de 7°C.

Cette position est conseillée pour les longues durées d'inactivité et/ou pour aérer le local.

Avertissement:

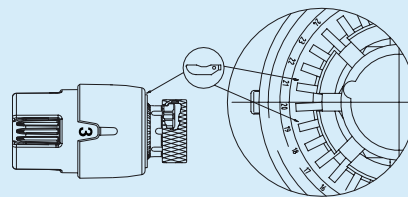
Pour garantir le bon fonctionnement de la tête thermostatique MB EXPERT il est conseillé de positionner la tête sur hors gel pendant l'été, lorsque le système de chauffage est au repos.

LIMITATION DES TEMPÉRATURES

Une fois le réglage effectué, il est possible de bloquer ou de réduire le champ d'intervention sur la tête thermostatique.

Exemple de blocage sur la position "3" (20°C):

- Sur la fenêtre de visualisation, faire apparaître le numéro 3 ;
- Sous la tête thermostatique, la graduation est en degré Celsius, en position 3 ; approximativement 20°
- Insérer les limiteurs à coté de la position 20°
- La tête sera bloquée sur la position du symbole 3.



Pour réduire les champs de réglage il suffit d'espacer les limiteurs vers une autre position de réglage.

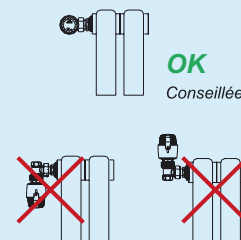
Avertissement:

Pour le blocage ou la limitation, il faut utiliser les limiteurs ROBC25386 disponibles en accessoires.

Avertissement sur l'installation:

La tête thermostatique est plus efficace positionnée horizontalement. L'élément sensible de la tête thermostatique ne doit pas être positionné dans une niche, en coffret ou exposée au soleil.

En cas de mauvaise installation, la température relevée sera faussée.



Non optimal

LE COEFFICIENT DE VARIATION TEMPORELLE

▲ DÉFINITION

La précision de la régulation terminale et son aptitude à réagir à des variations de charges thermiques induisent un décalage entre la température de consigne initiale désirée par l'occupant et la température réellement obtenue. Il est donc nécessaire d'augmenter la température initiale pour compenser ce décalage et garantir l'obtention de la température d'air désirée au centre de la pièce. Cette augmentation artificielle de la température de consigne constitue la variation temporelle d'un émetteur.

La variation temporelle met en évidence l'influence de la régulation thermostatique et sa précision. Plus faible est cette valeur, plus précise est la régulation de température ambiante.

▲ MÉTHODE DE CALCUL

Ce calcul est effectué selon la formule issue de l'annexe B4 de la norme NF EN 15316-2-1 :

$$\Delta\theta_{VT} = 0,45 \times (CH + WH)$$

$\Delta\theta_{VT}$ = variation temporelle

CH : Valeur de l'Hystérésis annoncée par le fabricant selon NF EN 215

WH: Valeur de l'Influence de la température de l'eau annoncée par le fabricant selon NF EN 215

La valeur calculée pour les têtes vaut pour l'ensemble "tête thermostatique KEYMARK et corps des robinets qui lui sont associés".

VT réduite de 1K = gain de 10% de la consommation !

▲ RAPPEL

**Robinet thermostatizable :**

Ensemble complet composé d'un corps de robinet à deux voies et d'une tête thermostatique. Le robinet thermostatique permet de réguler le débit d'eau le traversant en fonction de la température ambiante mesurée au niveau de la tête thermostatique.

**KEYMARK :**

Certification européenne garantissant la conformité des robinets thermostatiques à la norme NF EN 215. Deux des caractéristiques (hystérésis et influence de la température de l'eau) déterminées selon cette norme permettent de calculer la valeur de variation temporelle.

DEGRÉ DE PROTECTION (IP)

La résistance des appareils contre la pénétration de solides ou de liquides est indiquée par le préfixe IP (Indice de protection) suivi de deux chiffres.

Le premier chiffre indique la protection contre la pénétration des corps solides. Par exemple :

Le second indique la protection contre la pénétration de liquides. Par exemple :

GUIDE DE SPÉCIFICATION DEGRÉ DE PROTECTION (IP)

Degré de protection contre la pénétration de corps solides IP.IX Degré de protection contre la pénétration de corps liquides IP.XI

ind. IP	Exemple	Protection contre la pénétration de corps solides	Test	Symbole	ind. IP	Exemple	Protection contre la pénétration de corps liquides	Test	Symbole
		Protection contre les corps étrangers supérieurs à 50mm ø	Test de la main ou objet de diamètre supérieur à 50mm				Protection contre les chutes de gouttes d'eau verticales	Chutes de gouttes d'eau à la verticale	
		Protection contre les corps étrangers supérieurs à 12mm ø	Ballon de diamètre supérieur à 12mm et test du doigt				Protection contre les chutes de gouttes d'eau ayant une inclinaison de ° 15 max	Chutes de gouttes d'eau ayant une inclinaison de ° 15 max. par rapport à la verticale	
		Protection contre les corps étrangers supérieurs à 2.5mm ø	Fil de fer de diamètre 2.5mm				Protection contre les éclaboussures d'eau (anti-pluie) à °60 de la verticale	éclaboussures jusqu'à °60 par rapport à la verticale	
		Protection contre les corps étrangers supérieurs à 1.0mm ø	Fil de fer diamètre 1.0mm				Protection contre les projections d'eau (anti-projections)	Projection d'eau dans toutes les directions	
		Contre les dépôts de poussière	Test du talc				Protection contre les jets d'eau (anti-jets)	Eau projetée de toutes les directions par une lance d'arrosage	
		Contre l'intrusion des poussières	Test du talc. Aucune entrée de poussière				Protection contre les jets d'eau (anti-jets)	Protection contre les projections d'eau dans toutes les directions par une lance d'arrosage	
							Protection contre les effets d'une immersion temporaire - non adaptée à une immersion continue	Immersion dans l'eau < 1m pendant 30 minutes	
							Protection contre les effets d'une immersion continue (étanchéité à la pression d'eau)	Immersion dans l'eau > 1m pendant 30 minutes - profondeur max. testée indiqué par le symbole.	

pages

RADIATEUR ÉLECTRIQUE
À FLUIDE CALOPORTEUR

66 à 67

ÉCLAIRAGE LED

68 à 69



Électricité

pages 64 à 69

CHOISIR LE NIVEAU D'ÉCONOMIES

Des fonctions selon le niveau d'économies souhaité



1. UNE RÉGULATION ÉLECTRONIQUE CONTRE MÉCA

Permet de maintenir une température moyenne sans oscillation.

10 à 15 % D'ÉCONOMIE



2. PROGRAMMATION

Limiter votre consommation en maintenant une température agréable sur une plage horaire.

15 à 20 % D'ÉCONOMIE



3. DÉTECTION DE FENÊTRE OUVERTE

Coupe le chauffage lorsque la température chute brutalement.

3 à 5 % D'ÉCONOMIE



4. DÉTECTION DE PRÉSENCE

Ajuste la programmation pour faire encore plus d'économies en détectant la présence.

5 à 10 % D'ÉCONOMIE

CONTEXTE NORMATIF

COMPARAISON DES EXIGENCES DE LA NF ÉLECTRICITÉ PERFORMANCE CATÉGORIE C

	Convecteurs	Rayonnants	Radiateurs
Nombre d'ordres programmables par Fil pilote	6 ordres	6 ordres	6 ordres
Échauffement maxi des surfaces extérieures	Max 90°C à Pn*	Max 105 °C à 1,15 Pn*	Max 90°C à Pn*
Échauffement maxi des sorties d'air	Max 120°C* Moy 90°C	Max 120°C* Moy 90°C	Max 120°C, Moy* 90°C Si sortie d'air
Dispersion surfacique maxi des t°			Max 30°C
Stabilité de la t°			Max 15°C
Dérive maximale	1,5°C		1,5°C
Amplitude maximale	0,5°C		0,5°C
Sortie de l'air chaud	Frontale		
Protection minimale aux projections d'eau	IP24	IP24	IP24

Pn = Puissance nominale / * = T°C ambiante à 20°C

RÈGLES D'INSTALLATION

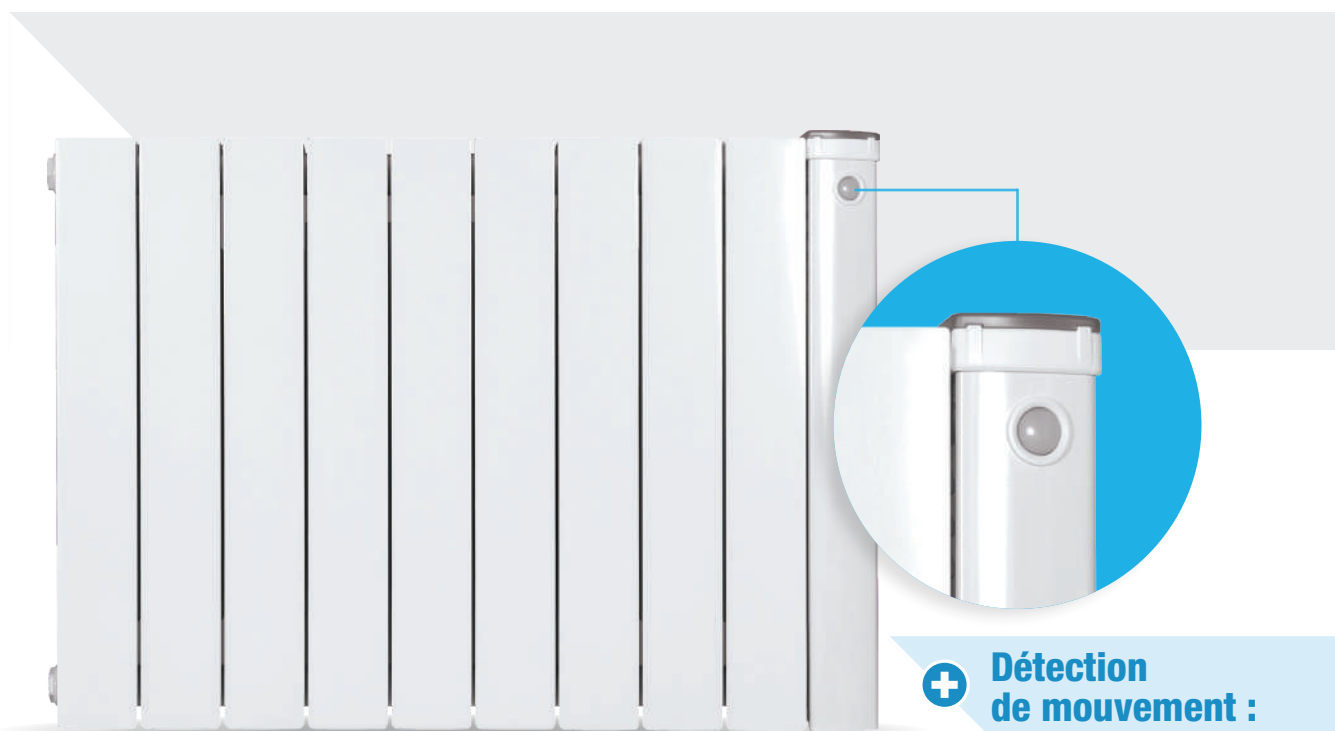
Section du câble	Coupe Circuit	Disjoncteurs	Puissance maxi par circuit
1,5 mm ²	10 A	16 A	2 250 Watts
2,5 mm ²	16 A (3500W)	20 A	4 500 Watts
4 mm ²	20 A (4500W)	25 A	5 750 Watts
6 mm ²	25 A	32 A	7 250 Watts

C'est un circuit spécialisé, dédié au chauffage uniquement. Pas de connexion à la terre, les appareils étant de classe 2

RADIATEUR ÉLECTRIQUE À FLUIDE CALOPORTEUR



PREMIUM



+ Détection de mouvement :

optimise la gestion du chauffage de manière intelligente

+ 3 modes de consigne

- Mode Confort :**
Température de bien-être
- Mode Éco :**
Réduit la température de -3,5°C par rapport au mode Confort
- Mode Hors-gel :**
Maintient une température de 7°C



+ 2 niveaux de programmation

- Par fil pilote :
contrôle par programmeur / gestionnaire / thermostat (6 ordres)
- Digital intégré :
réglage hebdomadaire et journalier entre mode Confort et mode Éco

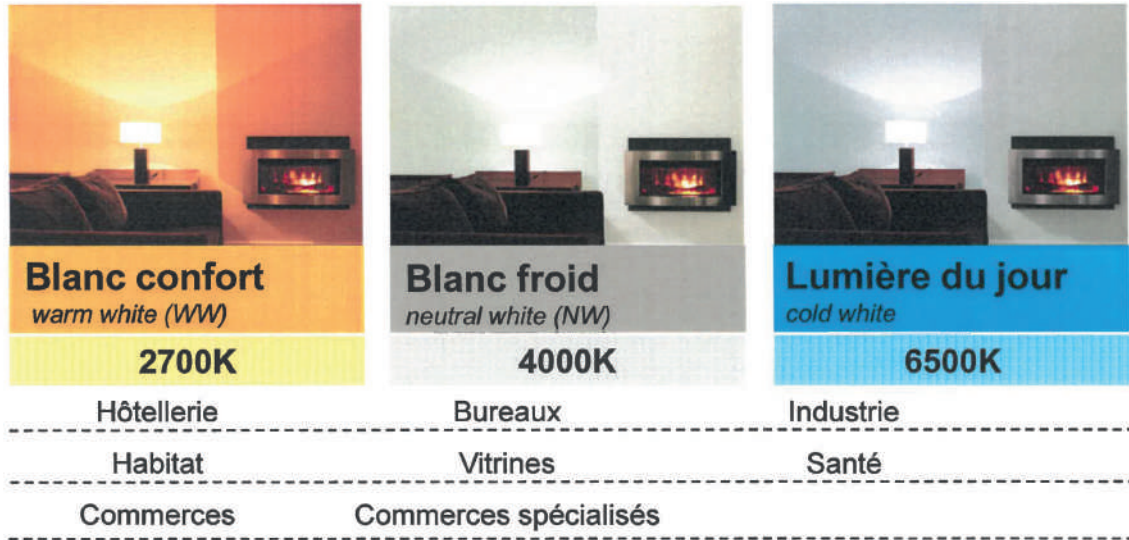
- + Détection ouverture des fenêtres
- + Compteur d'énergie intégré
- + Verrouillage parental
- + Nouvelles fixations murales: double console en acier peint à verrouillage automatique
- + Gabarit de pose innovant

PUISSANCE	CODE-C	CODE-T	RÉFÉRENCE	DIMENSIONS (H x L x P) en mm	POIDS (kg)	NBRE D'ÉLÉMENTS	PP € HT
500 W	59030072	3039862	RAD30072	580 x 405 x 80	9,9	4	219,00
750 W	59030080	3039863	RAD30080	580 x 486 x 80	11,6	5	239,00
1000 W	59030098	3039864	RAD30098	580 x 566 x 80	13,2	6	269,00
1250 W	59030106	3039865	RAD30106	580 x 726 x 80	16,7	8	299,00
1500 W	59030114	3039866	RAD30114	580 x 805 x 80	18,4	9	339,00
2000 W	59030122	3039867	RAD30122	580 x 1045 x 80	23,4	12	399,00

LA QUALITÉ DE LUMIÈRE INDICE DE COULEUR IRC

La Température de couleur en Kelvin (K)

- Elle caractérise la teinte de la lumière blanche émise par une source, et décrit l'apparente "chaleur" ou "froideur" de la lumière.
- Elle permet de créer une ambiance lumineuse en fonction des applications ou des produits à éclairer



	Applications	Blanc confort		Blanc froid		Lumière du jour
		2700K à 3200K Teintes chaudes <i>Ambiance conviviale, relaxante</i>		3300K à 4200K Teintes neutres <i>Confort</i>		6500K <i>Ambiance tonique, technique</i>
HABITAT	Chambres	**				
	Cuisine	**			**	
	Salle de bains		**			
	Salon	**				
	Entrée		**	*		
	Cave, garage				**	
BUREAUX	Open space				**	
	Individuels		*		**	
	Tâches spécifiques					**
	Salles de réunion		*		**	
	Circulations				**	
	Parking				**	
COMMERCES	Grandes surfaces			*	**	
	Show room				**	**
	Alimentation			**		
	Fruits			*	**	
	Poissonneries				**	*
	Boucheries		**			
	Boulangeries		**			
	Fleuristes				**	*
	Chaussures		**			
	Coiffures		**			
	Meubles		**			
	Pharmacie				**	*

ÉCLAIRAGE EXTÉRIEUR

NOUVELLE GAMME
DISPONIBLE JUIN 2020



PROJECTEUR LED EXTRA-PLAT

Structure en Aluminium. Vis inoxydable
Verre anti-éblouissement
1 mètre de câble
Changement température de couleur par bouton poussoir
Température couleur 3000K / 4000K



Changement de température de couleur par bouton poussoir

PUISSANCE	COLORIS	CODE-C	CODE-T	RÉFÉRENCE	DIMENSIONS (H x L x P) en cm	LUMEN	T° Kelvin	PP € HT	ECO-PART € HT
20 W	noir	69010197	3143167	PROJ10197	122 x 159 x 26	1600 Lm	3000-4000 K	29,50	0,08
20 W	blanc	69010205	3143168	PROJ10205	122 x 159 x 26	1600 Lm	3000-4000 K	29,50	0,08
30 W	noir	69010213	3143169	PROJ10213	122 x 159 x 26	2500 Lm	3000-4000 K	39,90	0,08
30 W	blanc	69010221	3143170	PROJ10221	122 x 159 x 26	2500 Lm	3000-4000 K	39,90	0,08
50 W	noir	69010239	3143171	PROJ10239	160 x 205 x 34	4600 Lm	3000-4000 K	59,10	0,17
50 W	blanc	69010247	3143172	PROJ10247	160 x 205 x 34	4600 Lm	3000-4000 K	59,10	0,17
100 W	noir	69010254	3143173	PROJ10254	210 x 270 x 34	8500 Lm	3000 K	111,00	0,17
150 W	noir	69010262	3172675	PROJ10262	280 x 280 x 44	11500 Lm	3000 K	133,25	0,17

ÉCLAIRAGE INTÉRIEUR

HUBLOT LED ROND



Livré avec 3 collerettes interchangeables (noire - blanche - chromée)
3 teintes d'éclairage (3000K - 4000K - 5000K) grâce au sélecteur
Dimensions : Ø 280 mm x Ep 42 mm

PUISSANCE	CODE-C	CODE-T	RÉFÉRENCE	LUMEN	T° Kelvin	PP € HT	ECO-PART € HT
18 W	69020014	2277655	LED20014	1500 Lm	3000-4000-5000 K	51,70	0,17



RÉGLETTE ÉTANCHE

NOUVELLE GAMME
DISPONIBLE JUIN 2020



Corps et flasque en polycarbonate
Câble traversant pour rangée continue
Large fixation réglable
Connecteur à poussoir 3 pôles
Température de fonctionnement -15° à +40°C

PUISSANCE	CODE-C	CODE-T	RÉFÉRENCE	LONGUEUR	LUMEN	T° Kelvin	PP € HT
40 W	69020022	3057039	LED20022	120 cm	3650 Lm	4000 K	36,90
60 W	69020030	3057040	LED20030	150 cm	5500 Lm	4000 K	51,70

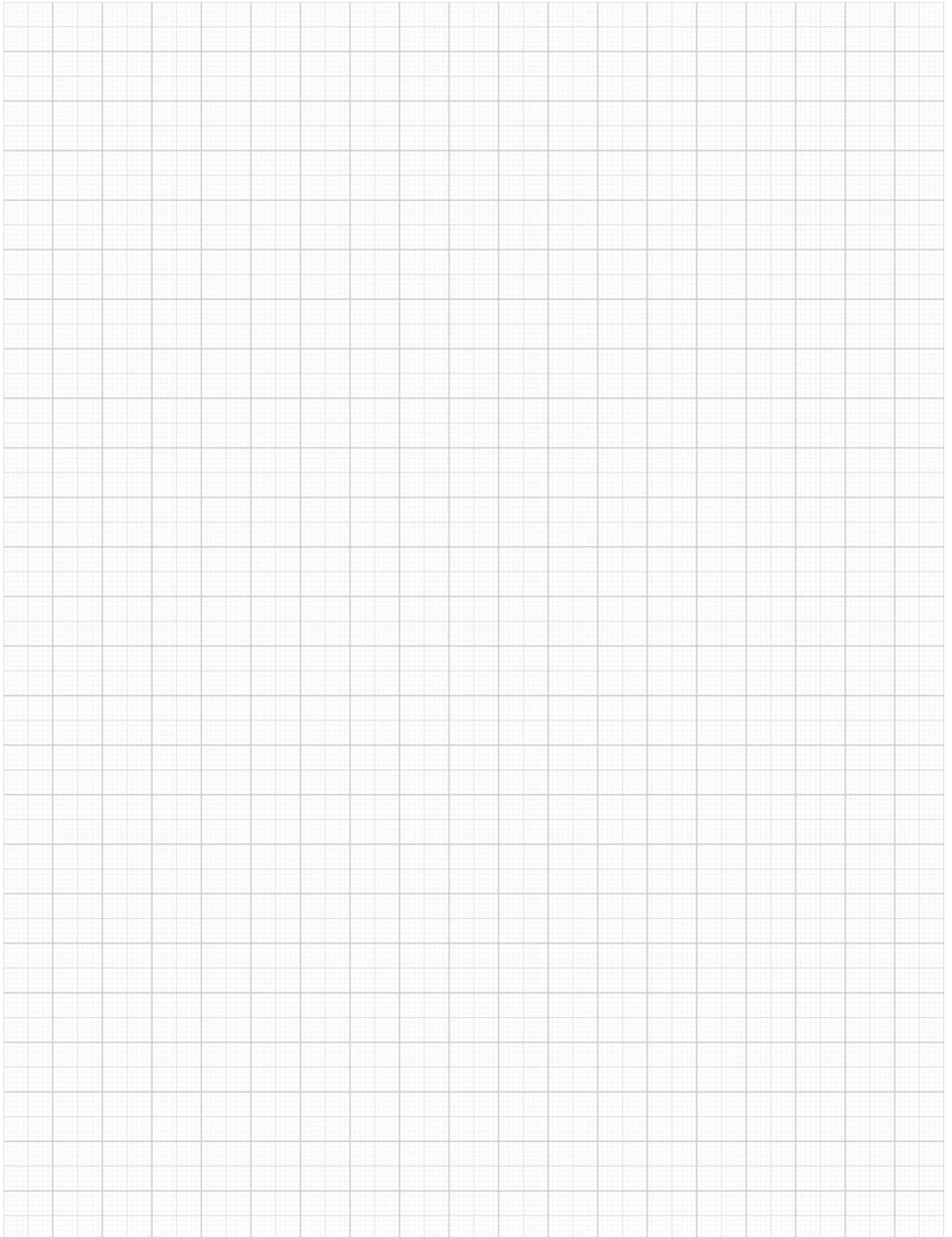
Connecteur à poussoir 3 pôles

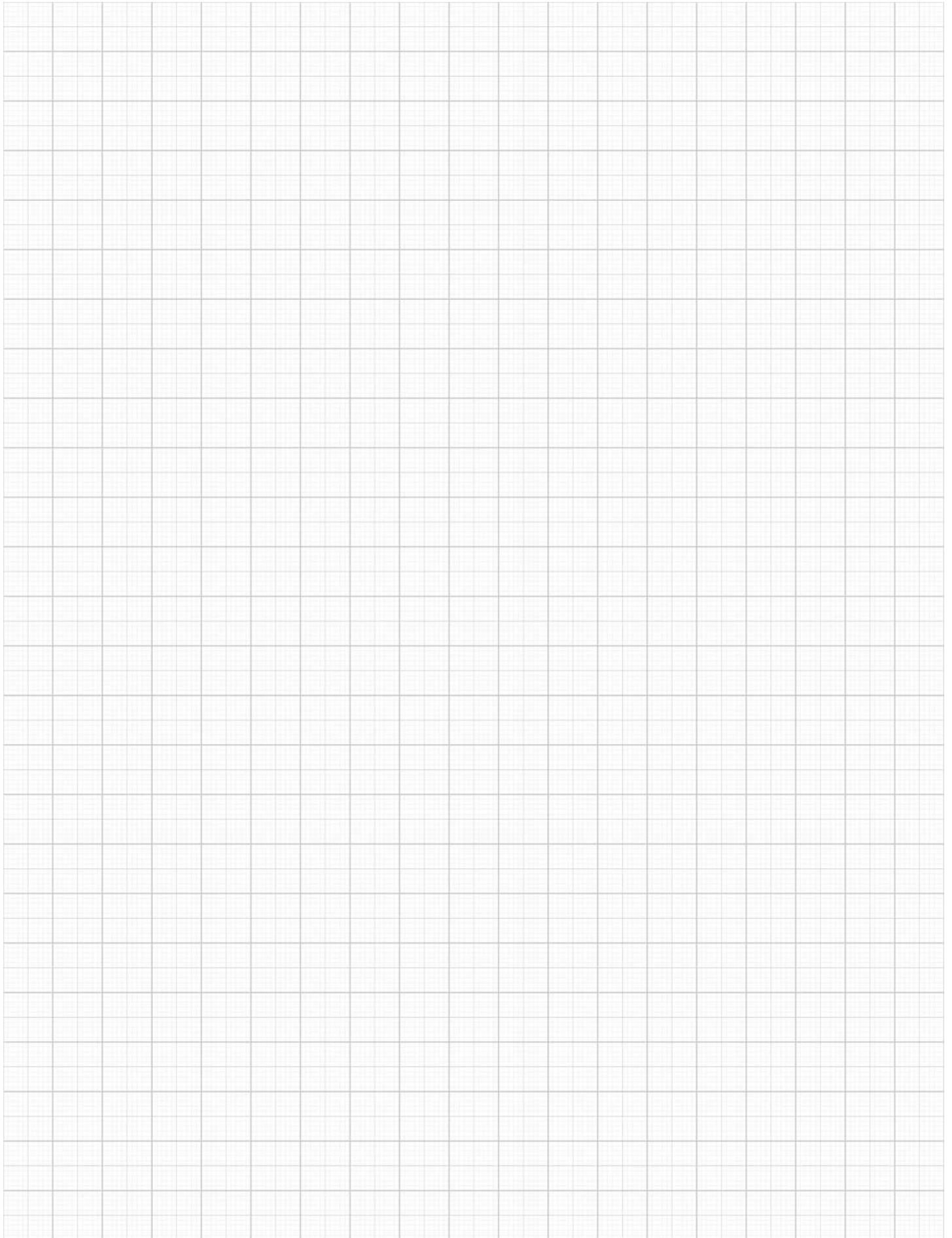


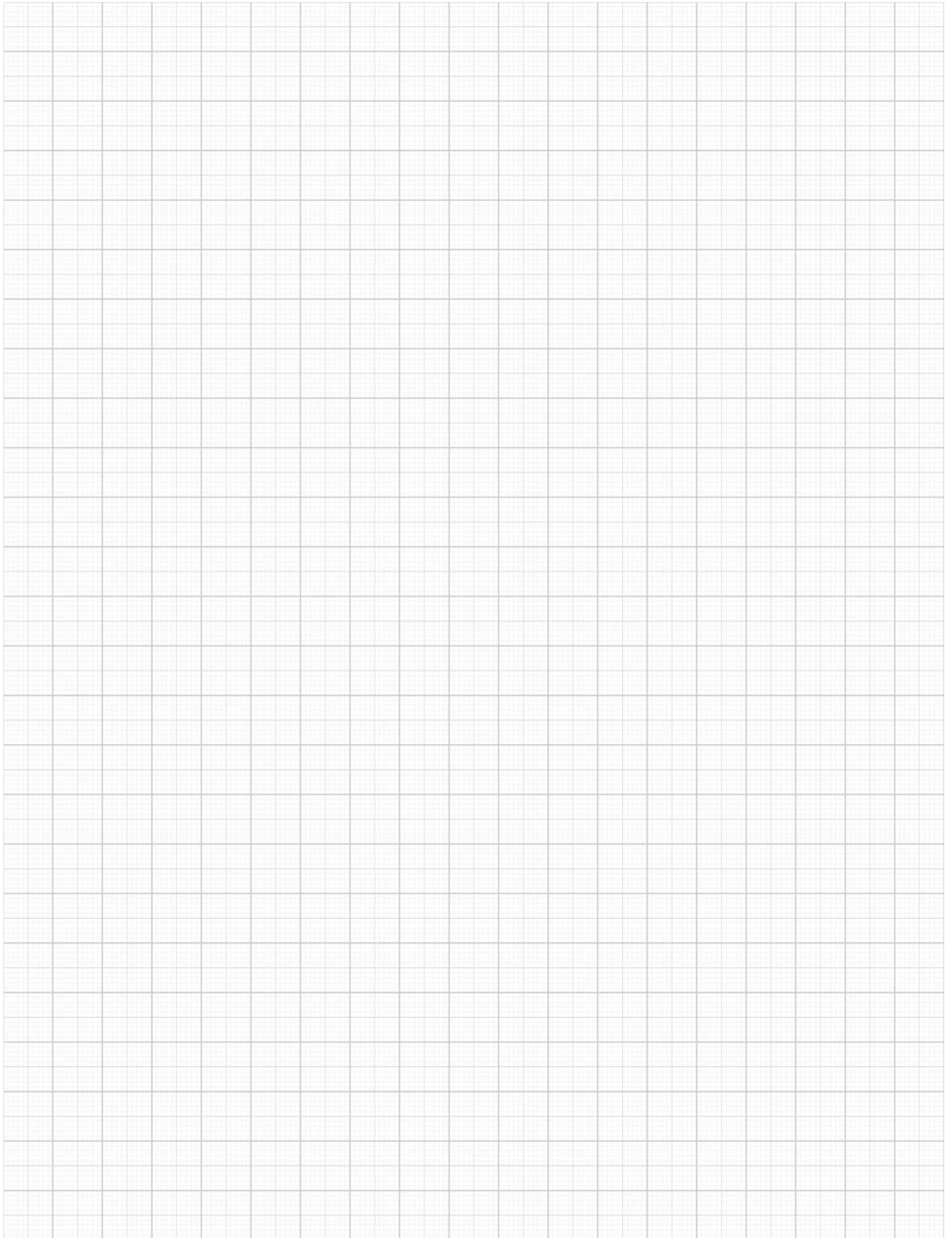
Câble traversant pour rangée continue



Large fixation réglable







Article 1 - Application/opposabilité des conditions générales de vente : Les conditions générales de vente (ci-après les « CGV ») constituent le socle de la négociation commerciale, en vertu des dispositions de l'article L. 441-1 du Code de commerce et s'appliquent à toutes les ventes de produits sauf pour les commandes via internet. Elles s'appliquent exclusivement aux commandes de clients faisant l'acquisition de produits dans le cadre de leur activité professionnelle. Elles forment un tout indissociable avec les conditions tarifaires du vendeur. Les CGV sont reproduites au dos des tarifs, factures et bordereaux de livraison du vendeur adressés régulièrement au client et font l'objet de mises à jour régulières. A défaut de conclusion d'un accord dérogatoire écrit, le fait de passer commande implique l'adhésion sans réserve du client à la dernière version des CGV à l'exclusion de tous autres documents émis par le client. A défaut d'acceptation préalable et écrite du vendeur, les présentes conditions prévalent sur tout autre document et toute condition particulière posée par le client sera inopposable au vendeur.

Article 2 - Commandes : Les commandes sont adressées au vendeur par écrit par mail ou courrier et la vente n'est formée que lors de l'envoi de la confirmation écrite de commande par le vendeur. Le vendeur n'est lié par les commandes prises par ses représentants ou employés que sous réserve d'une confirmation écrite. En cas de commande par le client de produits spécifiques, définis comme des produits dont les spécifications sont différentes des produits « catalogue », le vendeur émettra une offre de prix dont la durée de validité sera de huit (8) jours sauf mention explicite et contraire sur l'offre.

Le contrat sera formé dès l'acceptation du devis par le client. En cas de contre-proposition du client, le contrat ne sera formé qu'après l'acceptation expresse et écrite du vendeur. Le vendeur se réserve cependant le droit de refuser toute modification ou résolution de commande, notamment lorsque les produits commandés sont spécifiques au client ou non référencés dans le catalogue général du vendeur (identifiés sous le code DM ou « codés non stockés »). Plus généralement, le vendeur se réserve le droit de refuser toute commande du client présentant un caractère anormal de quelque façon que ce soit, ou passée de mauvaise foi. Le cas échéant, les acomptes versés lui demeuraient définitivement acquis à titre de dommages et intérêts conventionnels. Aucune modification ou résolution ne pourra en aucune manière s'appliquer aux produits hors stock, parachèvés, fabriqués ou en cours de fabrication, lesquels seront dans tous les cas facturés au client.

Article 3 - Produits : Le vendeur se réserve le droit d'apporter à tout moment toute modification qu'il juge utile à ses produits. Si une commande est en cours, le vendeur en informera le client moyennant un délai de préavis raisonnable sans que l'absence d'information du client ne soit de nature à engager la responsabilité du vendeur. Aucun délai de préavis ne sera nécessaire, notamment en cas de modifications rendues nécessaires par une nouvelle loi ou réglementation. Tous les catalogues et prospectus sont transmis à titre publicitaire et ne sont pas contractuels, ainsi dès lors que le client passe commande d'un produit qui a été modifié, il accepte de recevoir un produit modifié et substituable. Le vendeur a totale liberté de faire évoluer les gammes en fonction des besoins du marché. En cas de rupture de stock ou d'indisponibilité du produit, le vendeur peut allouer les commandes de manière proportionnée entre ses différents clients.

Dans le cas où les produits vendus sont des Equipements Electriques ou Electroniques visés par le Décret 2005-829 et que ceux-ci sont destinés à être revendus par le client, ce dernier assurera la gestion des déchets repris à ses propres clients.

Article 4 - Livraison : La livraison est effectuée soit par la remise directe du produit au client, soit par simple avis de mise à disposition, soit par délivrance à un expéditeur ou un transporteur dans les locaux du vendeur. La livraison donne lieu à un bon de livraison. Le bon de livraison pourra être contresigné par le client par signature électronique ; dans cette hypothèse le client reconnaît et accepte que la signature apposée par voie électronique sur le bon de livraison vaille convention de preuve en cas de litige sur la réalité de la livraison. Le vendeur accepte de livrer le client en un lieu désigné et en son absence. Dans cette hypothèse, le client ainsi que son assureur renoncent à tout recours envers le vendeur concernant la livraison des produits.

Le client s'engage à prendre livraison dans les quinze (15) jours qui suivent l'avis de mise à disposition. Ce délai expiré, le vendeur pourra considérer que la commande est résolue et la vente unilatéralement résolue par le client. Le vendeur conservera les éventuels acomptes à titre de dommages et intérêts.

Sauf accord exprès lors de la commande, les délais donnés par le vendeur sont purement indicatifs et sans aucune garantie.

Article 5 - Transfert des risques : Les marchandises voyagent aux risques et périls du client, même lorsqu'elles sont expédiées franco. Il appartient à ce dernier d'exercer son recours contre le transporteur dans les délais et formes prescrits par la Loi en cas de retard, d'avarie ou de manquant. Le transport comprend le transport des entrepôts du vendeur au lieu de destination normalement accessible aux véhicules du vendeur. Le déchargement incombe toujours au destinataire et s'effectue à ses risques et périls. Les ventes internationales sont régies par l'incoterm EXW (Ex-Works CCI Paris 2010) entrepôt du vendeur.

Article 6 - Retour : Toute reprise ou retour acceptée préalablement et explicitement par le vendeur entraînera constitution d'un avoir au profit du client, après vérification qualitative et quantitative des produits retournés, lesquels doivent être dans un état rigoureusement neuf et dans leur emballage d'origine. Les frais et les risques du retour sont à la charge du client. Le montant de cet avoir peut être amputé d'un abattement à la discrétion du vendeur pour

tenir compte des circonstances l'ayant généré. En cas de vice apparent ou de non-conformité de produits livrés, dûment notifié par lettre recommandée avec AR dans un délai de huit (8) jours à compter de la livraison et constaté par le vendeur, le client pourra obtenir le remplacement gratuit ou le remboursement des produits, au choix du vendeur, à l'exclusion de toute indemnité ou de dommages intérêts. Toute commande passée par le client, correspondant à un produit spécifique, non référencé dans le catalogue général du vendeur et/ou non stocké (identifié selon le code DM ou CNS « codé non stocké »), est ferme et définitive et ne peut donner lieu à un retour ou à un échange une fois la commande passée.

Dans le cas où les produits vendus sont des Equipements Electriques ou Electroniques visés par le Décret 2005-829 et que ceux-ci sont destinés à être revendus par le client, ce dernier assurera la gestion des déchets repris à ses propres clients.

Article 7 - Garantie : Conformité aux normes : La seule obligation incombant au vendeur sera l'échange gratuit ou la réparation du produit ou de l'élément garanti, reconnu défectueux ou non conforme aux normes en vigueur par ses services dans la limite de la durée de la garantie fabricant. Tout produit appelé à bénéficier de la garantie ou reconnu non conforme aux normes, doit être, au préalable, soumis au vendeur dont l'accord est indispensable pour tout échange. Les interventions au titre de la garantie ne sauraient avoir pour effet de prolonger la durée de celle-ci. Les frais éventuels de port sont à la charge du client. Si le produit a été incorporé, les éventuels frais de démontage ou de remontage du produit ne seront pas supportés par le vendeur. L'expiration de la période de garantie met fin à toutes les obligations contractuelles du vendeur. La réception sans réserve des produits commandés par le client entraîne renonciation automatique de sa part à toute réclamation contre des non conformités, des vices apparents ou manquants en l'absence de réclamation dans les huit jours de la livraison. Les défauts et détériorations provoqués par l'usure naturelle ou par un accident extérieur (montage erroné, entretien défectueux, utilisation anormale...), ou encore par une modification du produit non prévue ni spécifiée par le vendeur, sont exclus de la garantie. Aucune réclamation qualitative ne pourra être acceptée sur les produits vendus en 2ème et 3ème choix, choix spéciaux, choix en solde et lots spéciaux. Le vendeur ne donne aucune garantie au client, contre toute revendication ou action en contrefaçon des droits de propriété intellectuelle quels qu'ils soient, engagée contre le client par des tiers. Le vendeur n'est pas garant de l'usage illicite que fera le client des droits de propriété intellectuelle mis à sa disposition par le vendeur.

Le client garantit qu'il ne recherchera pas la responsabilité du vendeur chaque fois que la responsabilité du client sera engagée par le client final, dans les hypothèses où celle-ci résulte du défaut de conseil du client, de l'inadéquation du produit vendu par rapport aux besoins du client final et de l'installation du produit, notamment du respect des normes obligatoires liées à sa destination et à son installation (DTU, normes NF, etc.).

En qualité de professionnel de sa spécialité, le client supporte tous les risques liés à son activité et ne saurait reporter ceux-ci sur le vendeur. Le vendeur ne fait que distribuer lesdits produits, selon les notices transmises par les fournisseurs, et n'a pas la qualité de bureau d'études. Toute information transmise au client ne l'est qu'à titre indicatif et ne saurait engager la responsabilité du vendeur. La responsabilité du vendeur est expressément exclue à raison de tous dommages et/ou préjudices indirects, immatériels, financiers, subis par le client ou un tiers, résultant notamment sans que cette liste soit exhaustive, d'une action dirigée contre le client par un tiers, d'une perte de bénéfice, perte d'exploitation, perte de production, perte de chiffre d'affaires, perte de données, privation d'un droit, interruption d'un service rendu par une personne ou un bien, atteinte à l'image de marque, perte d'une chance, etc.

Article 8 - Prix : Le tarif des produits est fixé en fonction des conditions économiques actuelles et le vendeur se réserve le droit de modifier les tarifs indiqués à tout moment, sans aucun préavis, en cas de fluctuation de ces conditions, notamment pour tenir compte d'événements extérieurs à l'entreprise telles que les variations de cours. Les prix des produits sont indiqués en euros Hors Taxes, hors participation aux frais de traitement et d'expédition et hors frais accessoires.

Les produits sont vendus au tarif en vigueur au jour de la commande. Les prix s'entendent nets, hors frais accessoires départ des entrepôts du vendeur, emballages compris. Les frais de transport et frais supplémentaires pour emballages spéciaux sont facturés au client soit périodiquement, soit à l'occasion de la facturation des produits concernés. Ils sont mentionnés sur facture et peuvent être révisés. Tous impôts, taxes, contributions, droits ou autres prestations à payer en application des dispositions légales françaises ou celles d'un pays importateur ou d'un pays de transit, sont à la charge du client. Les coûts et/ou contributions supportés pour la gestion des déchets, (notamment des équipements électriques et électroniques, éléments d'ameublement, déchets diffus spécifiques, etc.) ne peuvent faire l'objet de réfaction et sont répercutés sur le client, en application du Code de l'environnement. Leur montant, payé par le client, n'entre pas dans le calcul du volume d'affaires réalisé entre le vendeur et le client. Enfin, le vendeur se réserve la faculté de facturer des frais administratifs (dont le barème sera communiqué à la demande du client) pour la gestion administrative du dossier du client et l'émission des factures. Aucun escompte n'est pratiqué.

Article 9 - Paiement : Sauf mention contraire sur les factures, celles-ci sont payables comptant au domicile du vendeur, par tous moyens. En cas de paiement différé ou à terme, constitue un paiement au sens du présent article, non pas la simple remise d'un effet de commerce ou d'un chèque impliquant une obligation de payer, mais leur encaissement à l'échéance convenue. En cas de retard de paiement, le vendeur pourra suspendre toutes les commandes en

cours, sans préjudice de toute autre action. Toute somme non payée à l'échéance figurant sur la facture, entraîne l'application de plein droit, dès le jour suivant la date d'exigibilité, de pénalités dont le taux est égal au taux d'intérêt appliqué par la Banque centrale européenne à son opération de refinancement la plus récente majorée de dix (10) points de pourcentage. En cas de défaut de paiement, la vente pourra être résolue de plein droit par le vendeur sans mise en demeure préalable. Le vendeur pourra demander la restitution des produits, sans préjudice de tous autres dommages et intérêts. La résolution frappera la commande en cause mais également toutes les commandes impayées antérieures (livrées ou en cours de livraison / paiement échoué ou non). Au cas de paiement par effet de commerce, le défaut de retour de l'effet sera considéré comme un refus d'acceptation assimilable à un défaut de paiement. De même, lorsque le paiement est échelonné, le non-paiement d'une seule échéance entraîne l'exigibilité immédiate de la totalité de la dette sans mise en demeure. Les sommes qui seraient alors dues pour d'autres livraisons ou pour toute autre cause, deviendront immédiatement exigibles.

Tout retard de paiement entraînera le versement par le client, d'une indemnité forfaitaire de quarante (40) euros pour frais de recouvrement. Conformément à l'article L. 441-10 du Code de commerce, cette indemnité est exigible de plein droit le jour suivant la date de règlement figurant sur la facture. Lorsque les frais de recouvrement sont supérieurs à quarante (40) euros, le vendeur se réserve le droit de demander au client une indemnisation complémentaire sur justification. Le vendeur facturera immédiatement des frais à titre provisionnel à hauteur de dix pour cent (10 %) des sommes restant dues ou d'un montant minimum de cinq cents (500) euros. Cette indemnité recouvre notamment les intérêts, frais et honoraires que pourrait entraîner une procédure précontentieuse et/ou contentieuse liée au recouvrement.

Compensation : Conformément aux articles 1347 et suivants du Code civil, le client autorise la compensation entre les sommes dues par lui à l'ensemble des filiales ou sous filiales de la société MARTIN BELAYSOU D'EXPANSION et les sommes que les filiales ou sous filiales de la société MARTIN BELAYSOU D'EXPANSION sont redevables envers le client et ce à quelque titre que ce soit.

Article 10 - Informations nominatives et données à caractère personnel : Dans le cadre de la création du compte client et de l'exécution de la commande, des informations et données à caractère personnel le concernant sont recueillies, ce que le client accepte expressément.

L'ensemble des informations et données ainsi collectées peuvent permettre l'établissement de statistiques commerciales et la personnalisation des offres commerciales faites au client.

Elles sont nécessaires à la gestion des commandes et aux relations commerciales. Ainsi, elles peuvent être transmises aux tiers qui contribuent à ces relations, tels que ceux chargés de l'exécution des services et commandes pour leur gestion, exécution, traitement et paiement.

Ces informations et données sont également conservées à des fins de sécurité dans le but de respecter les obligations légales et réglementaires en vigueur ainsi que pour permettre d'améliorer et personnaliser les services proposés et les informations adressées. Conformément à la réglementation, le client peut exercer un droit d'accès, de rectification, d'opposition et de portabilité le cas échéant pour les informations qui le concernent, en s'adressant à dpo@mb-expansion.fr. Il peut également, le cas échéant, introduire une réclamation auprès de la Commission nationale de l'informatique et des libertés (CNIL).

Article 11 - Réserve de propriété : LE TRANSFERT DE PROPRIETE EST SUBORDONNE AU REGLEMENT INTEGRAL DU PRIX DES PRODUITS EN PRINCIPAL, INTERETS, PENALITES ET ACCESSOIRES. A DEFAUT DE PAIEMENT DU PRIX, LE VENDEUR SE RESERVE EN CONSEQUENCE LE DROIT D'EXERCER LA REVENDICATION DANS LES CONDITIONS LEGALES.

Le client s'engage à souscrire spontanément au profit du vendeur, auprès d'une compagnie notoirement solvable, une assurance couvrant le risque de perte des produits objet de la clause de réserve de propriété, et à justifier de son existence, de son étendue et du règlement de la prime à première demande du vendeur.

Article 12 - Force Majeure : Les cas de force majeure et les circonstances exceptionnelles indépendantes de la volonté du vendeur lui ouvrent droit de retarder la livraison ou de résilier tout ou partie de la commande sans que le client puisse réclamer aucune indemnisation ou s'opposer à l'exécution partielle. Sont notamment considérés comme cas de force majeure ou circonstances exceptionnelles déchargeant le vendeur de son obligation de livrer : tout cas indépendant de sa volonté, la guerre, l'émeute, l'incendie, les grèves dans ses établissements ou ceux de ses fournisseurs, les accidents, la paralysie du secteur des transports, l'impossibilité d'être approvisionné, un événement de terrorisme international.

Article 13 - Imprévision : En cas d'imprévision au sens du Code civil, les parties se réuniront afin de renégocier l'équilibre économique du contrat. A défaut d'accord dans un délai de deux mois à compter de la demande de la renégociation par l'une des parties, la partie la plus diligente pourra saisir un médiateur.

Article 14 - Litiges : Y COMPRIS EN CAS DE REFERE, DE DEMANDE INCIDENTE OU DE PLURALITE DE DEFENDEURS ET DE VENTE INTERNATIONALE, SERA SEUL COMPETENT EN CAS DE LITIGE DE TOUTE NATURE OU DE CONTESTATION RELATIVE A LA COMMANDE, LE TRIBUNAL DE COMMERCE DU SIEGE SOCIAL DU VENDEUR. Les litiges sont tranchés conformément au droit français.



mb
expert

Retrouvez les produits *mb expert* en exclusivité
dans toutes les enseignes du groupe *tērēva*