



AQUANCE

des envies, une salle de bains

MEUBLES FIRST

ÉDITION JANVIER 2019



MEUBLE VERSION PORTES **FIRST**

FABRICATION FRANÇAISE

Façades et côtés en mélaminé décor d'épaisseur 16 mm.



MEUBLES

GARANTIE 2 ANS

H 67 cm (hors pieds) x P 46 cm

Meuble monté à suspendre.

Caisson et façades en panneau de particules mélaminé 16 mm.

Vide sanitaire de 70 mm.

Livrés avec 2 pieds plastiques en finition chromé brillant d'une hauteur de 18 cm.

Miroir toute hauteur, spot LED :

prévoir 2 éclairages pour la version 120 cm.

Poignées incluses.

Montage des pieds et fixation murale par perçage du bandeau arrière obligatoire.

LE + PRODUIT

- Charnières à fermeture progressive.
- Étagère fixe sauf version 120 cm
- 4 portes avec 2 étagères amovibles non repositionnables.
- Retour étagère pour éviter aux produits de tomber dans le vide sanitaire.
- Avec remontée arrière afin d'éviter les infiltrations d'eau dans le miroir.

PLAN-VASQUE CÉRAMIQUE

GARANTIE 10 ANS

Profondeur de cuve : 115 mm.

Double vasque pour le 120 cm.



PLAN-VASQUE POLYBÉTON

GARANTIE 5 ANS

Profondeur de cuve : 110 mm.

Double vasque pour le 120 cm.



MIROIR

GARANTIE 2 ANS

Plan Miroir H 103 x P 2 cm

Miroir collé sur panneau PPSM 16 mm.

Avec vide technique de 5 cm.

Sans réglage possible.

SPOT LED

GARANTIE 2 ANS

Spot LED à fixer 2,5 W.

Finition chromée brillante.

Classe 2 - IP44.

Installation volume 2.

LE + PRODUIT

Classe énergétique A+





BLANC BRILLANT



FRÊNE TAÏGA



Meuble FIRST 2 portes 60 cm avec plan-vasque céramique



Meuble FIRST 4 portes 120 cm avec plan-vasque polybêton

MEUBLE FIRST PORTE BLANCHE AVEC PLAN-VASQUE CÉRAMIQUE

LARGEUR (CM)	60		70		80		120	
	1 vasque - 2 portes (2 pieds inclus)						2 vasques - 4 portes (4 pieds inclus)	
DESCRIPTIF	RÉFÉRENCE	CODE-T	RÉFÉRENCE	CODE-T	RÉFÉRENCE	CODE-T	RÉFÉRENCE	CODE-T
MEUBLE SOUS-PLAN BLANC BRILLANT	FIRST00017	1414390	FIRST00033	1414392	FIRST00058	1414394	FIRST00074	1414396
PLAN CÉRAMIQUE	FIRST01015	1414406	FIRST01023	1414407	FIRST01031	1414408	FIRST01049	1414409
MIROIR	FIRST03011	1414414	FIRST03029	1414415	FIRST03037	1414416	FIRST03045	1414417
LED (À FIXER)	FIRST09000	1699890	FIRST09000	1699890	FIRST09000	1699890	FIRST09000	1699890
L'ENSEMBLE	-	1800775	-	1800776	-	1800777	-	1800778

MEUBLE FIRST PORTE FRÊNE AVEC PLAN-VASQUE CÉRAMIQUE

LARGEUR (CM)	60		70		80		120	
	1 vasque - 2 portes (2 pieds inclus)						2 vasques - 4 portes (4 pieds inclus)	
DESCRIPTIF	RÉFÉRENCE	CODE-T	RÉFÉRENCE	CODE-T	RÉFÉRENCE	CODE-T	RÉFÉRENCE	CODE-T
MEUBLE SOUS-PLAN FRÊNE TAÏGA	FIRST00025	1414391	FIRST00041	1414393	FIRST00066	1414395	FIRST00082	1414397
PLAN CÉRAMIQUE	FIRST01015	1414406	FIRST01023	1414407	FIRST01031	1414408	FIRST01049	1414409
MIROIR	FIRST03011	1414414	FIRST03029	1414415	FIRST03037	1414416	FIRST03045	1414417
LED (À FIXER)	FIRST09000	1699890	FIRST09000	1699890	FIRST09000	1699890	FIRST09000	1699890
L'ENSEMBLE	-	1800779	-	1800780	-	1800781	-	1800782

MEUBLE FIRST PORTE BLANCHE AVEC PLAN-VASQUE POLYBÊTON

LARGEUR (CM)	60		70		80		120	
	1 vasque - 2 portes (2 pieds inclus)						2 vasques - 4 portes (4 pieds inclus)	
DESCRIPTIF	RÉFÉRENCE	CODE-T	RÉFÉRENCE	CODE-T	RÉFÉRENCE	CODE-T	RÉFÉRENCE	CODE-T
MEUBLE SOUS-PLAN BLANC BRILLANT	FIRST00017	1414390	FIRST00033	1414392	FIRST00058	1414394	FIRST00074	1414396
PLAN POLYBÊTON	FIRST02013	1414410	FIRST02021	1414411	FIRST02039	1414412	FIRST02047	1414413
MIROIR	FIRST03011	1414414	FIRST03029	1414415	FIRST03037	1414416	FIRST03045	1414417
LED (À FIXER)	FIRST09000	1699890	FIRST09000	1699890	FIRST09000	1699890	FIRST09000	1699890
L'ENSEMBLE	-	1800783	-	1800784	-	1800785	-	1800786

MEUBLE FIRST PORTE FRÊNE AVEC PLAN-VASQUE POLYBÊTON

LARGEUR (CM)	60		70		80		120	
	1 vasque - 2 portes (2 pieds inclus)						2 vasques - 4 portes (4 pieds inclus)	
DESCRIPTIF	RÉFÉRENCE	CODE-T	RÉFÉRENCE	CODE-T	RÉFÉRENCE	CODE-T	RÉFÉRENCE	CODE-T
MEUBLE SOUS-PLAN FRÊNE TAÏGA	FIRST00025	1414391	FIRST00041	1414393	FIRST00066	1414395	FIRST00082	1414397
PLAN POLYBÊTON	FIRST02013	1414410	FIRST02021	1414411	FIRST02039	1414412	FIRST02047	1414413
MIROIR	FIRST03011	1414414	FIRST03029	1414415	FIRST03037	1414416	FIRST03045	1414417
LED (À FIXER)	FIRST09000	1699890	FIRST09000	1699890	FIRST09000	1699890	FIRST09000	1699890
L'ENSEMBLE	-	1800787	-	1800788	-	1800789	-	1800790

MEUBLE VERSION TIROIRS **FIRST**

FABRICATION FRANÇAISE

Façades et côtés en mélaminé décor d'épaisseur 16 mm.



MEUBLES

GARANTIE 2 ANS

H 67 cm (hors pieds) x P 46 cm

Meuble monté à suspendre.

Caisson et façades en panneau de particules mélaminé 16 mm.

Vide sanitaire de 70 mm.

Livrés avec 2 pieds plastiques en finition chromé brillant d'une hauteur de 18 cm.

Miroir toute hauteur, spot LED :

prévoir 2 éclairages pour la version 120 cm.

Poignées incluses.

Montage des pieds et fixation murale par perçage du bandeau arrière obligatoire.

LE + PRODUIT

- Tiroir intérieur bois blanc sortie partielle.
- Coulisses à fermeture progressive.

PLAN-VASQUE CÉRAMIQUE

GARANTIE 10 ANS

Profondeur de cuve : 115 mm.

Double vasque pour le 120 cm.



PLAN-VASQUE POLYBÉTON

GARANTIE 5 ANS

Profondeur de cuve : 110 mm.

Double vasque pour le 120 cm.



MIROIR

GARANTIE 2 ANS

Plan Miroir H 103 x P 2 cm

Miroir collé sur panneau PPSM 16 mm.

Avec vide technique de 5 cm.

Sans réglage possible.

SPOT LED

GARANTIE 2 ANS

Spot LED à fixer 2,5 W.

Finition chromée brillante.

Classe 2 - IP44.

Installation volume 2.

LE + PRODUIT

Classe énergétique A+





BLANC BRILLANT



FRÊNE TAÏGA



Meuble FIRST 2 tiroirs 60 cm avec plan-vasque céramique



Meuble FIRST 4 tiroirs 120 cm avec plan-vasque polybêton

MEUBLE FIRST TIROIR BLANC AVEC PLAN-VASQUE CÉRAMIQUE

LARGEUR (CM)	60		70		80		120	
	1 vasque - 2 tiroirs (2 pieds inclus)							
DESCRIPTION	RÉFÉRENCE	CODE-T	RÉFÉRENCE	CODE-T	RÉFÉRENCE	CODE-T	RÉFÉRENCE	CODE-T
MEUBLE SOUS-PLAN BLANC BRILLANT	FIRST00090	1414398	FIRST00116	1414400	FIRST00132	1414402	FIRST00157	1414404
PLAN CÉRAMIQUE	FIRST01015	1414406	FIRST01023	1414407	FIRST01031	1414408	FIRST01049	1414409
MIROIR	FIRST03011	1414414	FIRST03029	1414415	FIRST03037	1414416	FIRST03045	1414417
LED (À FIXER)	FIRST09000	1699890	FIRST09000	1699890	FIRST09000	1699890	FIRST09000	1699890
L'ENSEMBLE	-	1800791	-	1800792	-	1800793	-	1800794

MEUBLE FIRST TIROIR FRÊNE AVEC PLAN-VASQUE CÉRAMIQUE

LARGEUR (CM)	60		70		80		120	
	1 vasque - 2 tiroirs (2 pieds inclus)							
DESCRIPTION	RÉFÉRENCE	CODE-T	RÉFÉRENCE	CODE-T	RÉFÉRENCE	CODE-T	RÉFÉRENCE	CODE-T
MEUBLE SOUS-PLAN FRÊNE TAÏGA	FIRST00108	1414399	FIRST00124	1414401	FIRST00140	1414403	FIRST00165	1414405
PLAN CÉRAMIQUE	FIRST01015	1414406	FIRST01023	1414407	FIRST01031	1414408	FIRST01049	1414409
MIROIR	FIRST03011	1414414	FIRST03029	1414415	FIRST03037	1414416	FIRST03045	1414417
LED (À FIXER)	FIRST09000	1699890	FIRST09000	1699890	FIRST09000	1699890	FIRST09000	1699890
L'ENSEMBLE	-	1800795	-	1800796	-	1800797	-	1800798

MEUBLE FIRST TIROIR BLANC AVEC PLAN-VASQUE POLYBÉTON

LARGEUR (CM)	60		70		80		120	
	1 vasque - 2 tiroirs (2 pieds inclus)							
DESCRIPTION	RÉFÉRENCE	CODE-T	RÉFÉRENCE	CODE-T	RÉFÉRENCE	CODE-T	RÉFÉRENCE	CODE-T
MEUBLE SOUS-PLAN BLANC BRILLANT	FIRST00090	1414398	FIRST00116	1414400	FIRST00132	1414402	FIRST00157	1414404
PLAN POLYBÉTON	FIRST02013	1414410	FIRST02021	1414411	FIRST02039	1414412	FIRST02047	1414413
MIROIR	FIRST03011	1414414	FIRST03029	1414415	FIRST03037	1414416	FIRST03045	1414417
LED (À FIXER)	FIRST09000	1699890	FIRST09000	1699890	FIRST09000	1699890	FIRST09000	1699890
L'ENSEMBLE	-	1800799	-	1800800	-	1800801	-	1800802

MEUBLE FIRST TIROIR FRÊNE AVEC PLAN-VASQUE POLYBÉTON

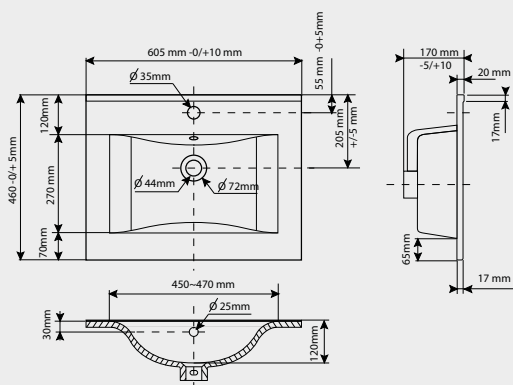
LARGEUR (CM)	60		70		80		120	
	1 vasque - 2 tiroirs (2 pieds inclus)							
DESCRIPTION	RÉFÉRENCE	CODE-T	RÉFÉRENCE	CODE-T	RÉFÉRENCE	CODE-T	RÉFÉRENCE	CODE-T
MEUBLE SOUS-PLAN FRÊNE TAÏGA	FIRST00108	1414399	FIRST00124	1414401	FIRST00140	1414403	FIRST00165	1414405
PLAN POLYBÉTON	FIRST02013	1414410	FIRST02021	1414411	FIRST02039	1414412	FIRST02047	1414413
MIROIR	FIRST03011	1414414	FIRST03029	1414415	FIRST03037	1414416	FIRST03045	1414417
LED (À FIXER)	FIRST09000	1699890	FIRST09000	1699890	FIRST09000	1699890	FIRST09000	1699890
L'ENSEMBLE	-	1800803	-	1800804	-	1800805	-	1800806

INFOS TECHNIQUES

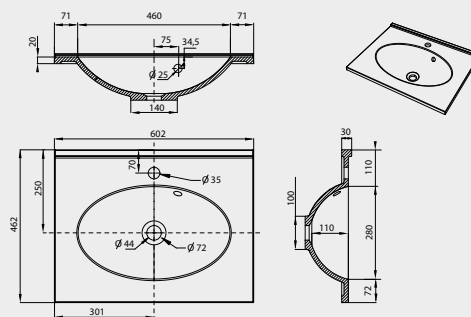
60 CM



PLAN-VASQUE CÉRAMIQUE



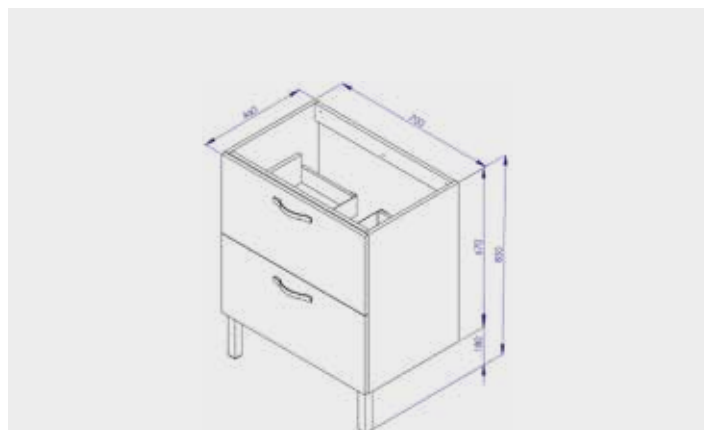
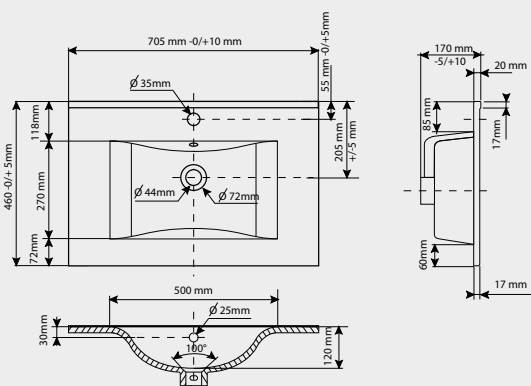
PLAN-VASQUE POLYBÉTON



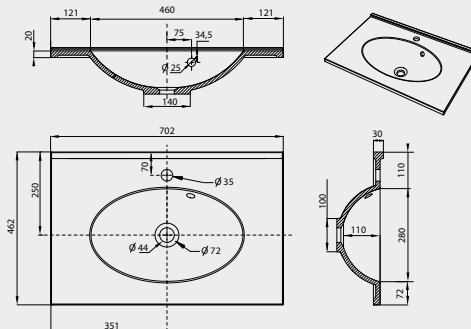
70 CM



PLAN-VASQUE CÉRAMIQUE

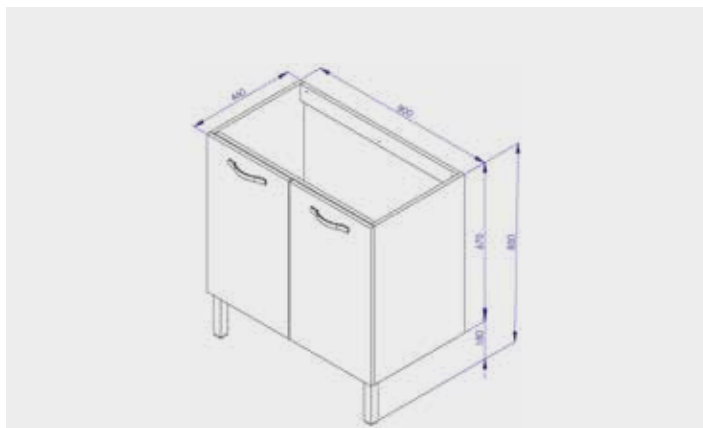


PLAN-VASQUE POLYBÉTON

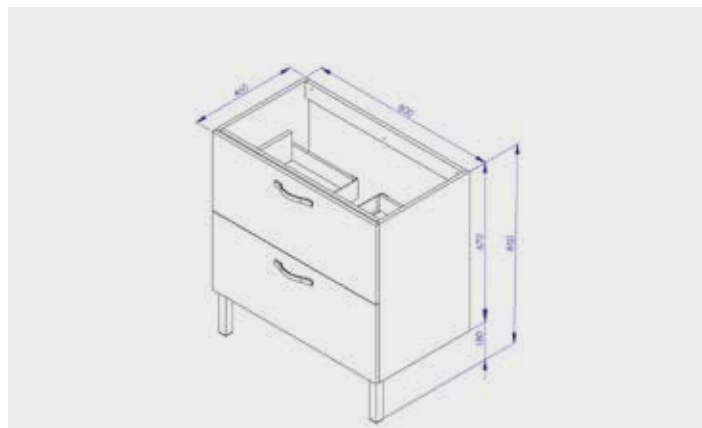
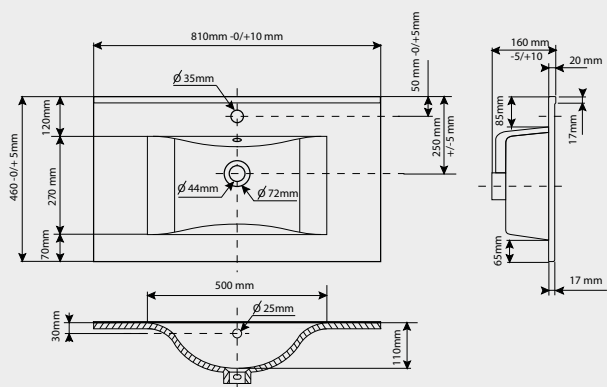


INFOS TECHNIQUES

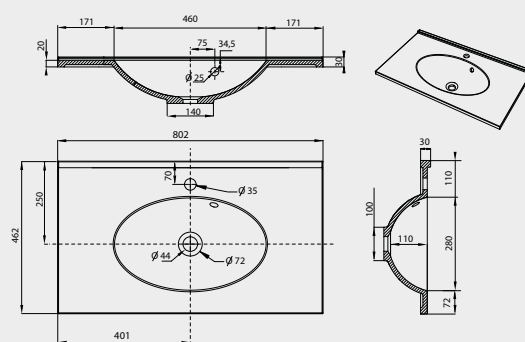
80 CM



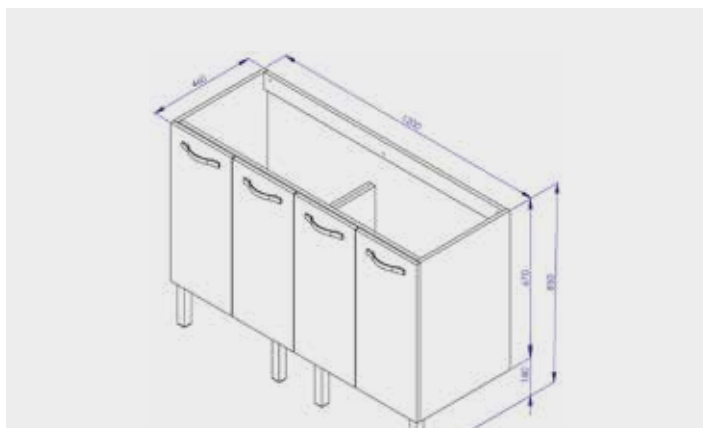
PLAN-VASQUE CÉRAMIQUE



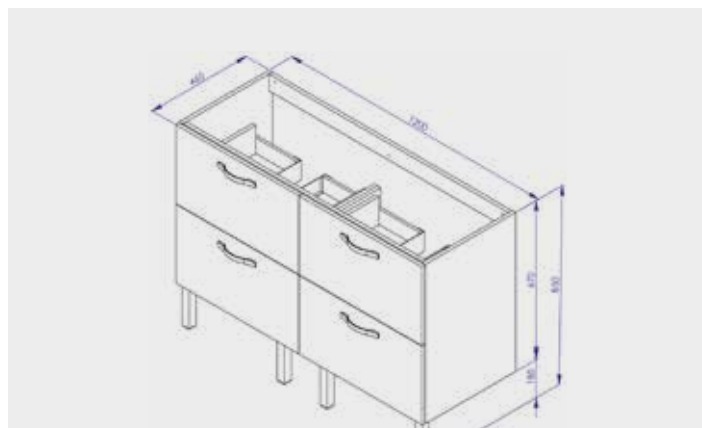
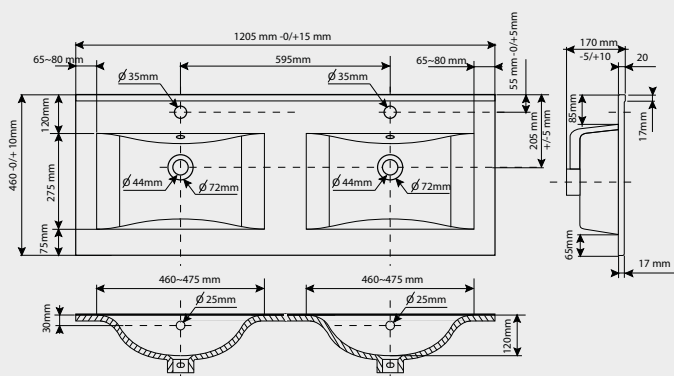
PLAN-VASQUE POLYBÉTON



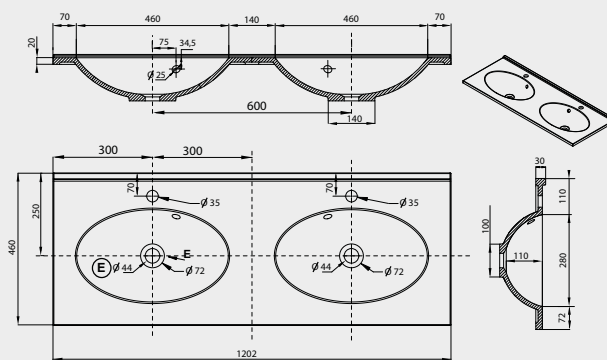
120 CM



PLAN-VASQUE CÉRAMIQUE

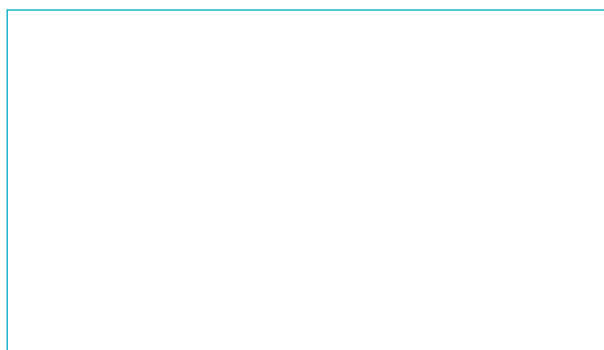


PLAN-VASQUE POLYBÉTON





CACHET DU DISTRIBUTEUR



aquance.fr