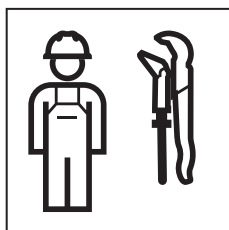


INFORMATION SHEET

INFORMATIONSBLATT
FEUILLE D'INFORMATION
SCHEDA INFORMATIVA



971 932.00.0(00)

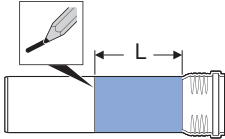
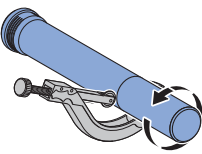
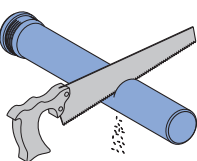
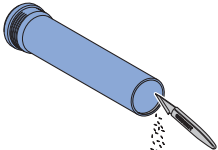

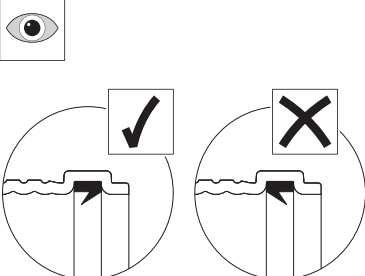
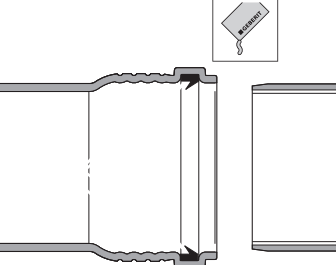
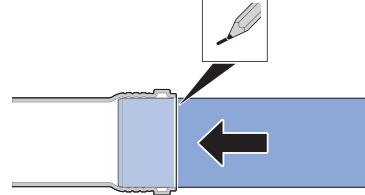
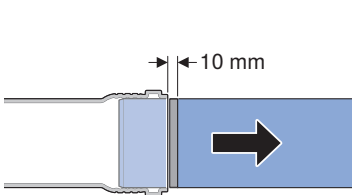
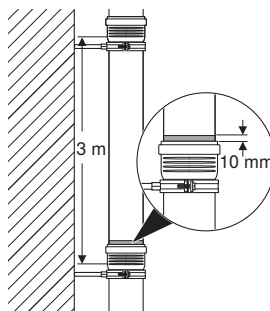
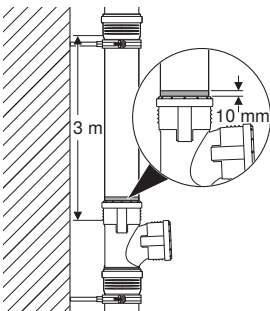


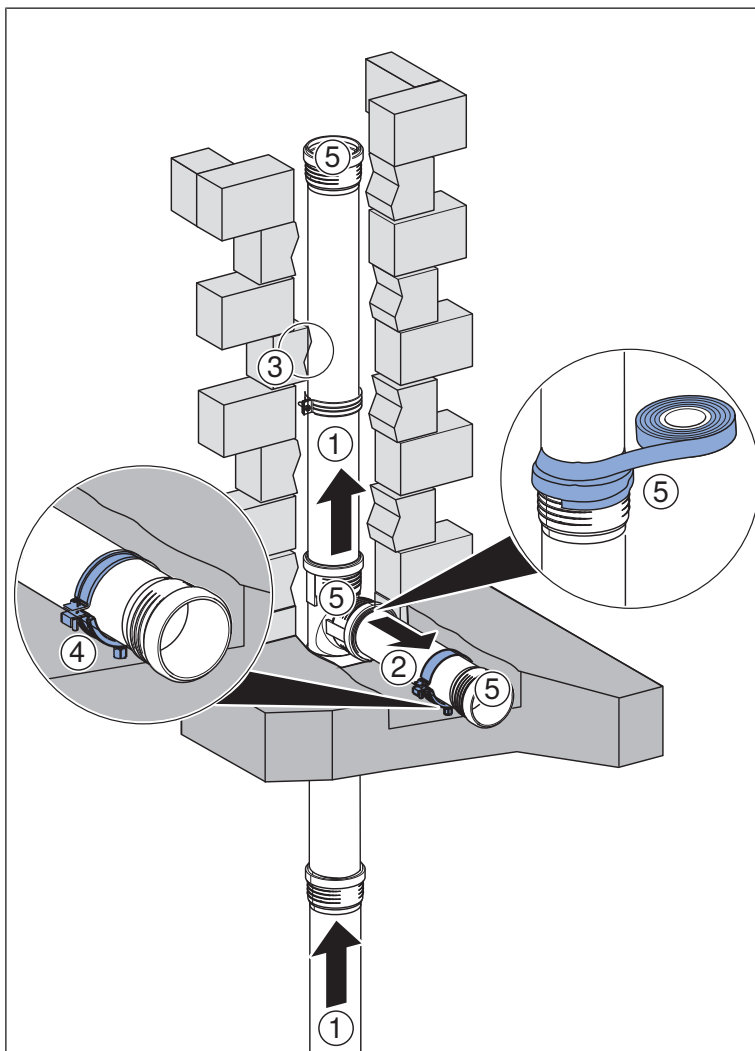
| | |
|-------------------|----|
| Deutsch | 3 |
| English..... | 6 |
| Français..... | 9 |
| Italiano..... | 12 |
| Nederlands..... | 15 |
| Español | 18 |
| Português..... | 21 |
| Dansk..... | 24 |
| Norsk | 27 |
| Svenska..... | 30 |
| Suomi | 33 |
| Íslenska | 36 |
| Polski..... | 39 |
| Magyar..... | 42 |
| Slovensky..... | 45 |
| Čeština | 48 |
| Slovenščina | 51 |
| Hrvatski | 54 |
| Srpski | 57 |
| Eesti..... | 60 |
| Latviski | 63 |
| Lietuvių..... | 66 |
| Български..... | 69 |
| Română | 72 |
| Shqiptare | 75 |
| Македонски | 78 |
| Ελληνικά | 81 |
| Türkçe..... | 84 |
| Русский..... | 87 |
| Українська..... | 90 |
| 中文 | 93 |
| العربية | 96 |

Informationsblatt

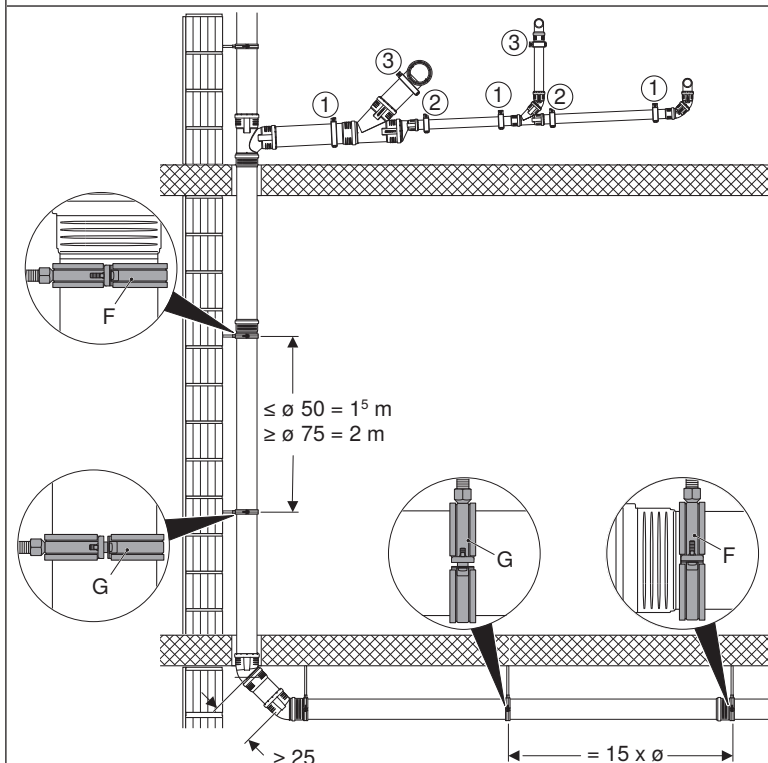
Richtiges Arbeiten mit Geberit Silent-PP

i Dieses Dokument dient ausschliesslich zur allgemeinen Information über Geberit Silent-PP Rohrleitungen und ersetzt nicht die Geberit Montageanleitungen. Die Geberit Montageanleitungen müssen bei der Montage zwingend beachtet werden.

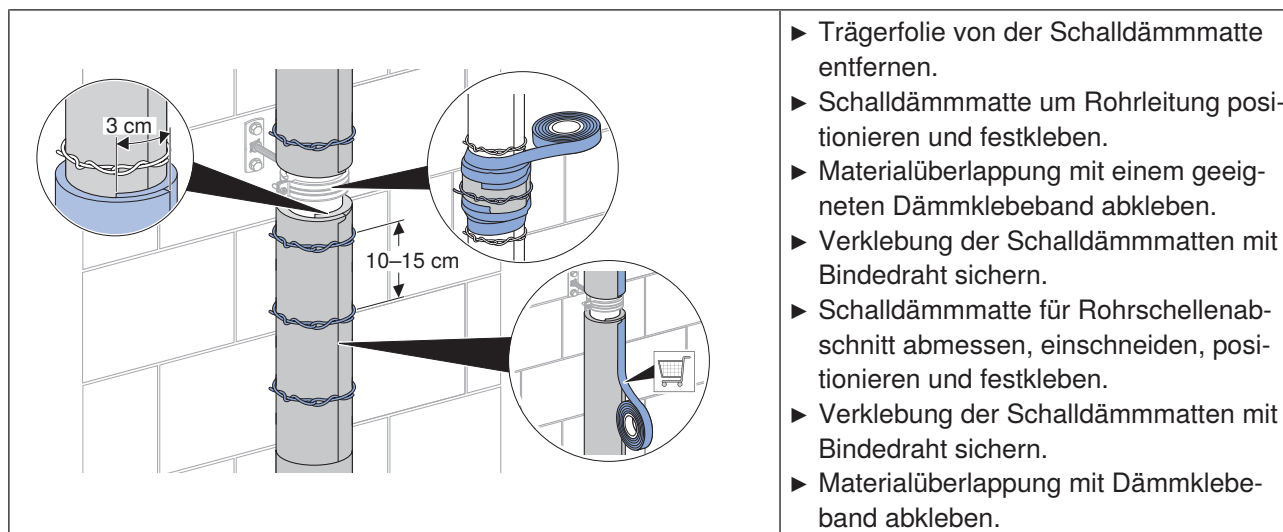
| | | | |
|---|---|--|--|
|  |  |  | <ul style="list-style-type: none"> ▶ Rohr ab Muffenkante anzeichnen. ▶ Rohr rechtwinklig zur Längsachse trennen. |
|  |  | <ul style="list-style-type: none"> ▶ Rohr innen entgraten. ▶ Rohr aussen anfasen. | |
|  |  | <ul style="list-style-type: none"> ▶ Die Lippendichtung in der Muffensicke muss korrekt sitzen und unversehrt sein. ▶ Muffeninnenseite mit Lippendichtung und Steckende reinigen. ▶ Geberit Gleitmittel verwenden. ▶ Spitzende unter leichter Drehung bis zum Muffengrund einschieben. | |
|  |  | <ul style="list-style-type: none"> ▶ Für den Dehnungsausgleich Rohr an der Muffenkante markieren. ▶ Eingestecktes Rohrende in der Steckmuffe um 10 mm zurückziehen. | |
|  |  | <p>Teilstrecken müssen mindestens alle 3 m mit einem Dehnungsausgleich von 10 mm versehen werden. Bei Stockwerken ≤ 3 m ist pro Stockwerk ein Dehnungsausgleich vorzusehen.</p> <p>Der Dehnungsausgleich ist vorzugsweise bei den Muffenrohren zu berücksichtigen.</p> | |



1. Rohrleitungen gegen die Fließrichtung verlegen.
2. Anschlussleitungen von der Falleitung zum Apparat verlegen.
3. Rohrleitungen spannungsfrei verlegen.
4. Rohrleitung gegen Verschiebung und Auftrieb sichern.
5. Rohröffnungen und Steckmuffenspalten mit Klebeband oder Dämmschlauch abdichten.



- ▶ Bei vertikaler Montage ist die Steckverbindung direkt unterhalb der Muffe, bei horizontaler Montage direkt neben der Muffe mit einer Festschelle (F) am Baukörper zu fixieren.
- ▶ Jedes Rohr ist ab einer bestimmten Länge mit einer Gleitschelle (G) zu sichern.
- ▶ Abzweige und Formstückgruppen müssen immer ausreichend gestützt werden.
- ▶ Bei nahe aufeinander montierten Abzweigen/Formstückgruppen entfällt die Regel des maximalen Befestigungsabstands. Abzweige/Formstückgruppen ≥ 50 cm müssen immer vorne (Nr. 1) und hinten (Nr. 2) abgestützt werden.
- ▶ Apparatanschlüsse (Nr. 3) müssen mit einer Festschelle (F) befestigt werden.

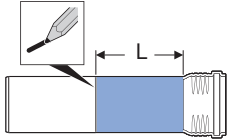
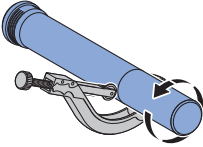
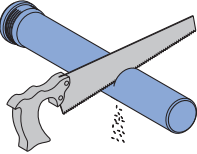
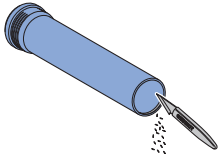

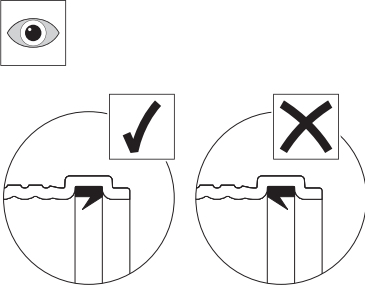
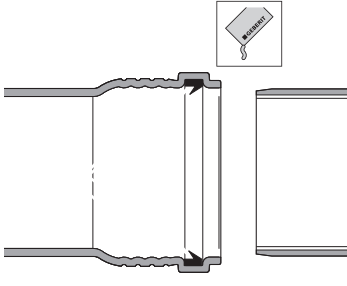
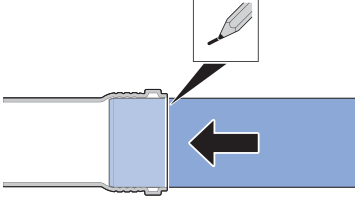
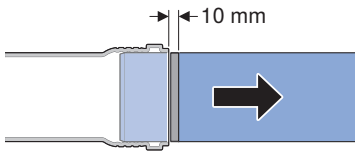
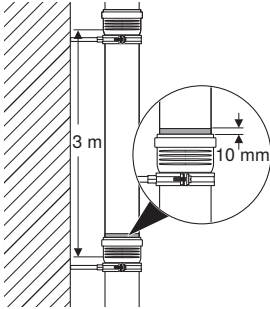
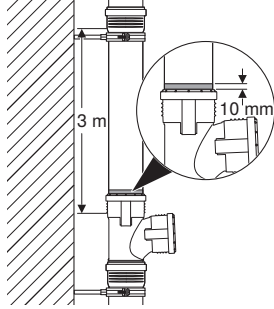


Recycling

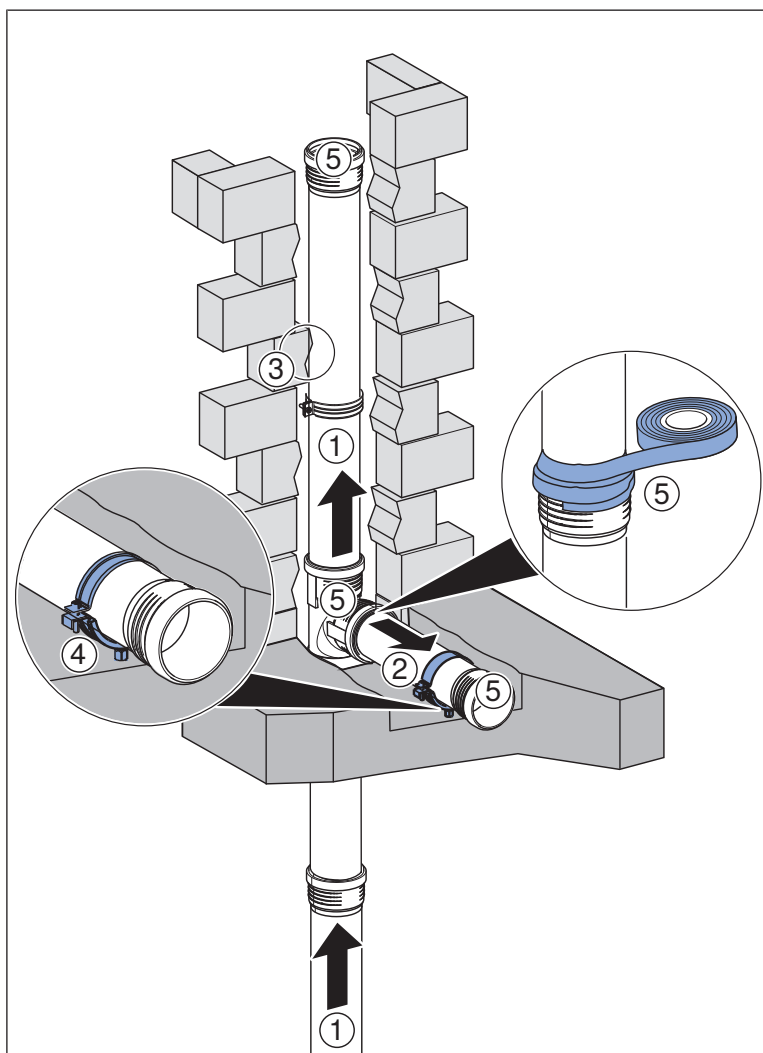
Geberit Silent-PP ist nicht natürlich abbaubar, aber zu 100 % recyklierbar. Damit ist Geberit Silent-PP bei fachgerechter Installation und Entsorgung ein umweltfreundlicher Werkstoff.

Correct use of Geberit Silent-PP

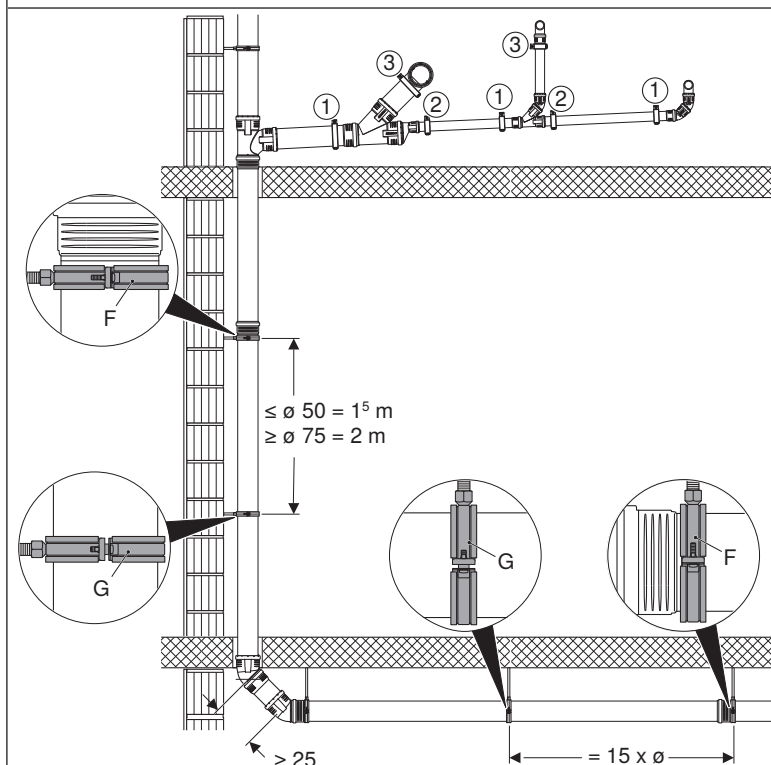
i This document serves exclusively to provide general information about Geberit Silent-PP pipelines and is not intended to replace the Geberit installation manuals. The Geberit installation manuals must be observed during installation.

| | | | |
|---|---|---|---|
|  |  |  | <ul style="list-style-type: none"> ▶ Mark the pipe from the socket edge. ▶ Separate the pipe at a right angle to the longitudinal axis. |
|  |  | <ul style="list-style-type: none"> ▶ Deburr the inside of the pipe. ▶ Chamfer the outside of the pipe. | |
|  |  | <ul style="list-style-type: none"> ▶ The lip seal in the socket corrugation must sit correctly and intact. ▶ Clean the inside of the socket including the lip seal and push-fit end. ▶ Use Geberit lubricant. ▶ Insert the spigot up to the socket base while twisting the pipe slightly. | |
|  |  | <ul style="list-style-type: none"> ▶ Mark the pipe on the socket edge for the expansion compensation. ▶ Pull the pipe end inserted in the ring seal socket back out by 10 mm. | |
|  |  | <p>Sections must be equipped with 10 mm expansion compensation at least every 3 m. For floors \leq 3 m, expansion compensation must be provided for each floor.</p> <p>It is advisable to take the expansion compensation into account for the socket pipes.</p> | |

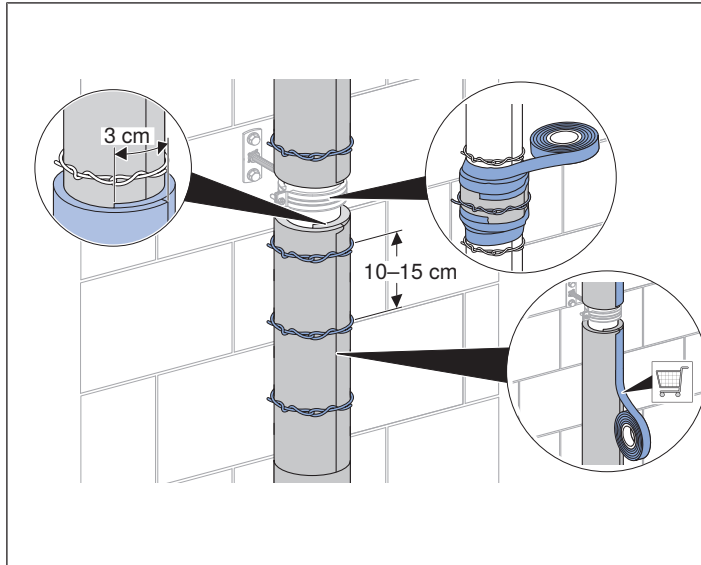
Processing notes



1. Lay pipelines against the direction of flow.
2. Lay branch discharge pipes from the stack to the sanitary appliance.
3. Ensure pipelines are laid tension-free.
4. Secure the pipeline against displacement and buoyancy.
5. Seal pipe openings and ring seal socket gaps with adhesive tape or an insulation hose.



- ▶ The push-fit connection must be fixed to the building structure with a fixed bracket (F) directly below the socket for vertical mounting, or directly next to the socket for horizontal mounting.
- ▶ Above a certain length, each pipe must be secured with a sliding bracket (G).
- ▶ Always make sure that branch fittings and fitting groups are sufficiently supported.
- ▶ The rule of the maximum fastening distance does not apply for branch fittings / fitting groups that are mounted close to one another. Branch fittings / fitting groups ≥ 50 cm must always be supported at the front (1) and rear (2).
- ▶ Waste fittings and traps (3) must be secured with a fixed bracket (F).



- ▶ Remove the backing film from the sound insulation mat.
- ▶ Position the sound insulation mat around the pipeline and secure it in place with adhesive.
- ▶ Tape off the material overlap with suitable insulation tape.
- ▶ Secure the adhesion of the sound insulation mats with binding wire.
- ▶ Measure, cut, position and secure the sound insulation mat for the pipe clamp section in place with adhesive.
- ▶ Secure the adhesion of the sound insulation mats with binding wire.
- ▶ Tape off the material overlap with insulation tape.

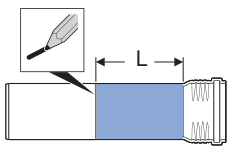
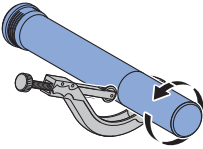
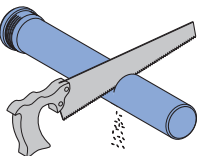
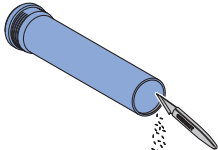

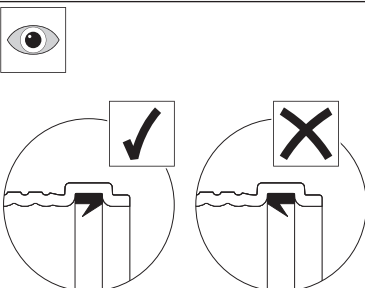
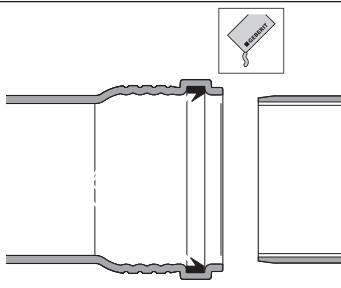
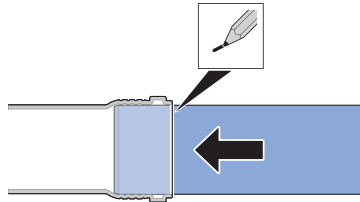
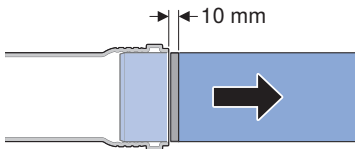
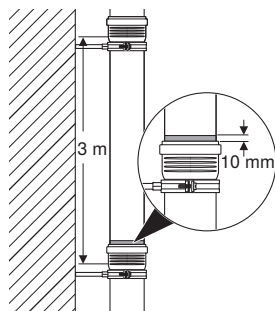
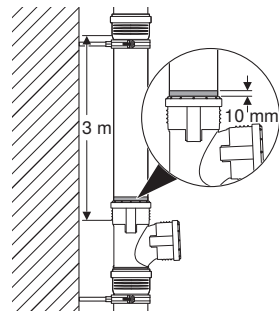
Recycling

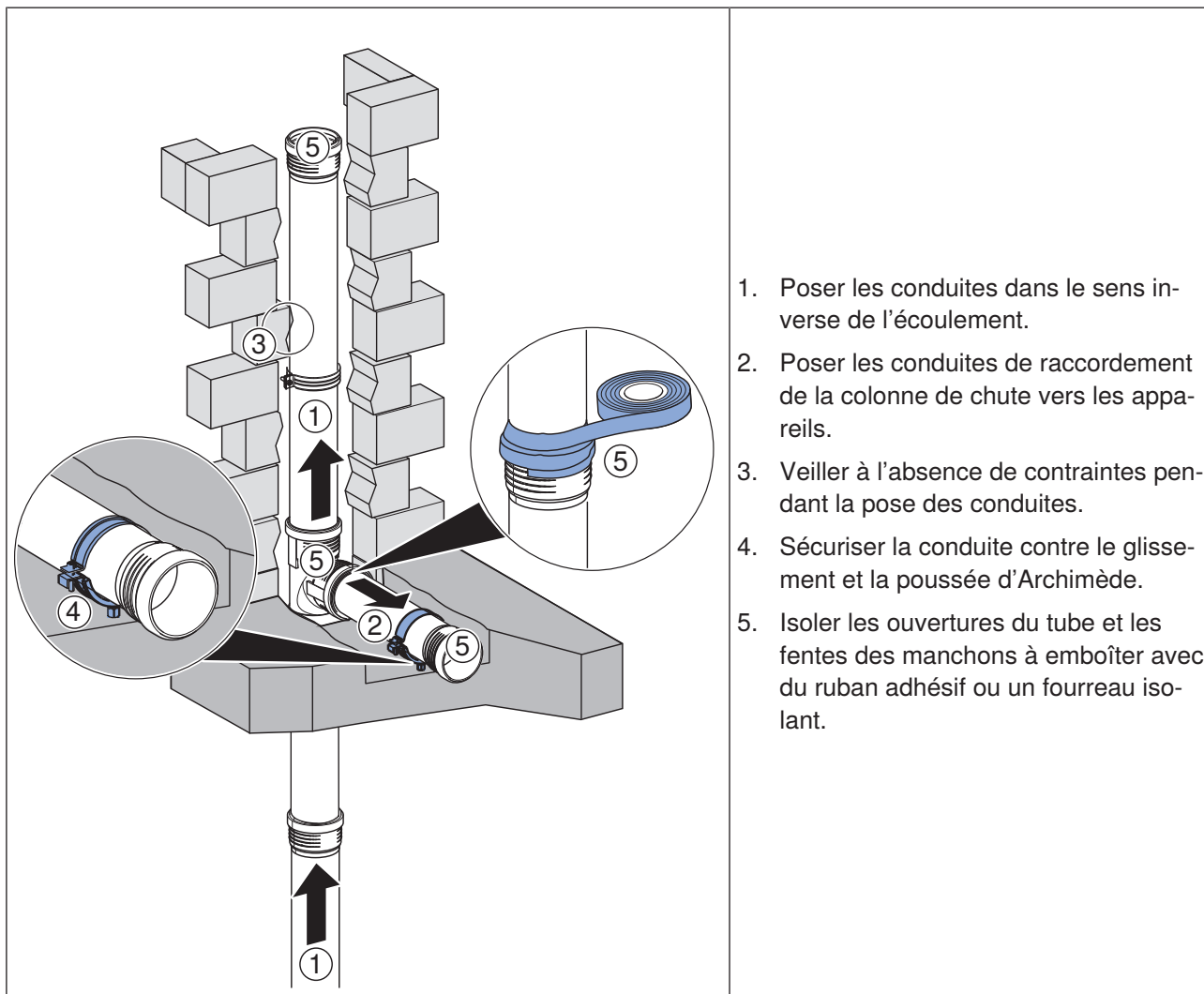
Although Geberit Silent-PP is not naturally degradable, it is 100% recyclable. With professional installation and disposal, Geberit Silent-PP is therefore an environmentally friendly product material.

Fiche d'information

Travailler correctement avec Geberit Silent-PP

i Ce document est uniquement destiné à fournir des informations générales sur les conduites Geberit Silent-PP et ne remplace pas les instructions de montage Geberit. Les instructions de montage Geberit doivent être respectées impérativement.

| | | | |
|---|---|--|--|
|  |  |  | <ul style="list-style-type: none"> ▶ Marquer le tube au niveau de l'arête du manchon. ▶ Couper le tube à angle droit par rapport à l'axe longitudinal. |
|  |  | <ul style="list-style-type: none"> ▶ Ébavurer l'intérieur du tube. ▶ Ébavurer l'extérieur du tube. | |
|  |  | <ul style="list-style-type: none"> ▶ Le joint à lèvres doit être correctement positionné et intact dans la nervure du manchon. ▶ Nettoyer l'intérieur du manchon avec le joint à lèvres et l'extrémité à emboîter. ▶ Utiliser le lubrifiant pour joint Geberit. ▶ Insérer l'extrémité à emboîter jusqu'en butée en la tournant légèrement. | |
|  |  | <ul style="list-style-type: none"> ▶ Marquer le tube au niveau de l'arête du manchon pour la compensation de la dilatation. ▶ Sortir l'extrémité du tube emboîté dans le manchon de 10 mm. | |
|  |  | <p>Les tronçons doivent être pourvus d'une compensation de dilatation de 10 mm tous les 3 m au minimum. Pour les étages ≤ 3 m, prévoir une compensation de dilatation par étage.</p> <p>La compensation de la dilatation doit être prévue de préférence sur les tubes à manchons.</p> | |



▶ En cas de montage vertical, le raccord à emboîter doit être fixé directement au-dessous du manchon, en cas de montage horizontal, il doit être fixé directement à côté du manchon sur le corps du bâtiment à l'aide d'un collier de fixation (F).

▶ Chaque tube doit être maintenu à l'aide d'un collier coulissant (G) à partir d'une certaine longueur.

▶ Veiller à un soutien suffisant des embranchements et groupes de raccords.

▶ La règle de distance maximale entre les fixations ne s'applique pas en cas de montage des embranchements/ groupes de raccords les uns à proximité des autres. Les embranchements/ groupes de raccords ≥ 50 cm doivent toujours être soutenus à l'avant (n° 1) et à l'arrière (n° 2).

▶ Les raccords des appareils (n° 3) doivent être fixés avec un collier de fixation (F).

▶ Retirer la feuille adhésive du matelas isolant.

▶ Positionner le matelas isolant autour de la conduite et le coller.

▶ Recouvrir les chevauchements avec une bande adhésive isolante appropriée.

▶ Sécuriser le collage des matelas isolant à l'aide de fil de ligature.

▶ Mesurer le matelas isolant pour la section du collier, le découper, le positionner et le coller.

▶ Sécuriser le collage des matelas isolant à l'aide de fil de ligature.

▶ Recouvrir les chevauchements avec une bande adhésive isolante.

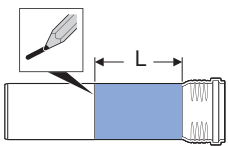
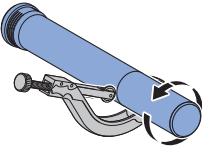
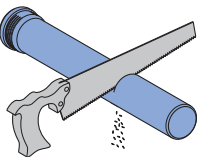
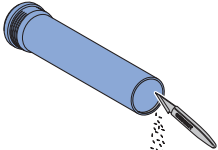

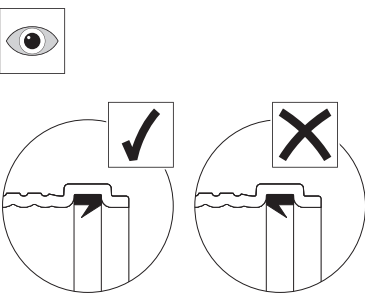
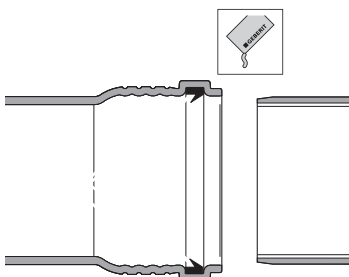
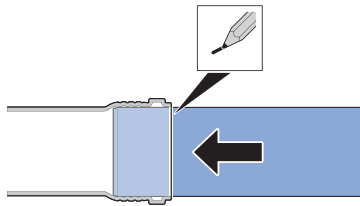
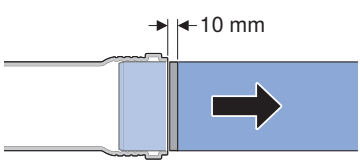
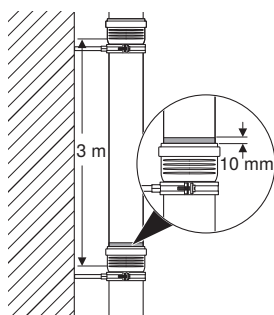
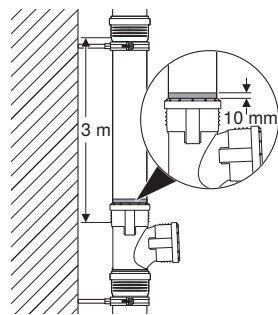
Recyclage

Geberit Silent-PP n'est pas dégradé naturellement, mais recyclable à 100 %. De ce fait, Geberit Silent-PP est un matériau écologique en cas d'installation et d'élimination appropriées.

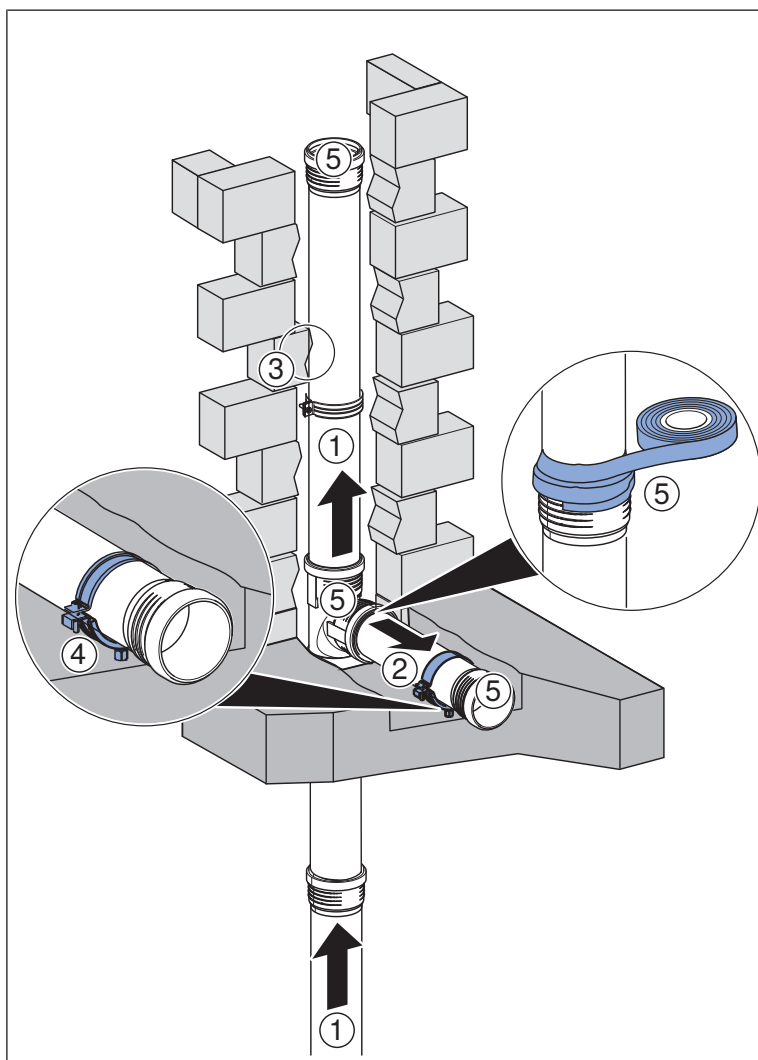
Foglio informativo

Lavorare correttamente con Geberit Silent-PP

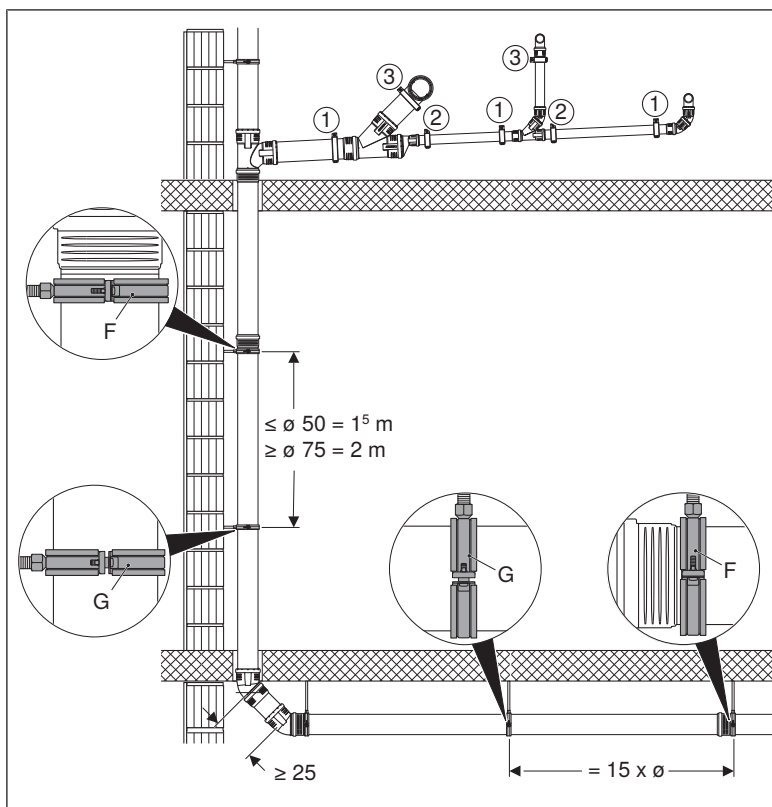
i Il presente documento serve esclusivamente come informazione generale sulle condotte di Geberit Silent-PP e non sostituisce le istruzioni per il montaggio di Geberit. Durante il montaggio si devono osservare tassativamente le istruzioni per il montaggio di Geberit.

| | | | |
|---|---|---|---|
|  |  |  | <ul style="list-style-type: none"> ▶ Segnare il tubo dal bordo del manicotto. ▶ Tagliare il tubo ad angolo retto rispetto all'asse longitudinale. |
|  |  | <ul style="list-style-type: none"> ▶ Sbavare internamente il tubo. ▶ Smussare esternamente il tubo. | |
|  |  | <ul style="list-style-type: none"> ▶ La guarnizione a labbro nella nervatura del manicotto deve essere correttamente inserita e non danneggiata. ▶ Pulire l'interno del manicotto con la guarnizione a labbro e il codolo ad innesto. ▶ Utilizzare un lubrificante Geberit. ▶ Introdurre l'estremità appuntita fino alla base del manicotto ruotandola leggermente. | |
|  |  | <ul style="list-style-type: none"> ▶ Segnare il tubo sul bordo del manicotto per la compensazione di dilatazione. ▶ Arretrare di 10 mm l'estremità del tubo inserito nel manicotto ad innesto. | |
|  |  | <p>I tratti devono essere dotati di una compensazione di dilatazione di 10 mm almeno ogni 3 metri. Per piani ≤ 3 m, è necessario prevedere una compensazione di dilatazione per ogni piano. Preferibilmente, la compensazione di dilatazione deve essere presa in considerazione per i tubi a manicotto.</p> | |

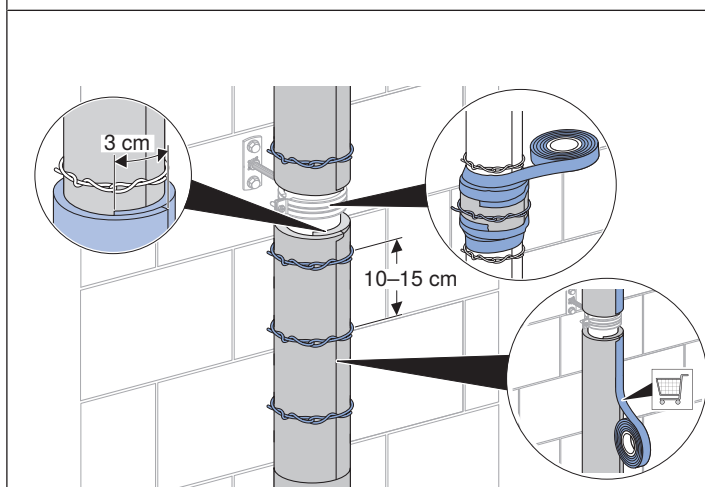
Istruzioni per la lavorazione



1. Posare le condotte in senso contrario alla direzione di flusso.
2. Posare le condotte di raccordo dalla colonna di scarico all'apparecchio sanitario.
3. Posare le condotte senza tensioni.
4. Assicurare le condotte contro lo spostamento e la spinta ascendente.
5. Sigillare le aperture dei tubi e le fessure dei manicotti ad innesto con nastro adesivo o guaina isolante.



- ▶ In caso di montaggio verticale, il collegamento ad innesto deve essere fissato al di sotto del manicotto; in caso di montaggio orizzontale, va fissato direttamente sulla struttura accanto al manicotto utilizzando un bracciale fisso (F).
- ▶ A partire da una certa lunghezza, ogni tubo deve essere fissato con un bracciale scorrevole (G).
- ▶ Le diramazioni e i gruppi di raccordi offset devono sempre essere adeguatamente supportati.
- ▶ Nel caso di diramazioni/gruppi di raccordi offset montati uno vicino all'altro, la regola della distanza massima di fissaggio non si applica. Le diramazioni/i gruppi di raccordo offset $\geq 50 \text{ cm}$ devono sempre essere sostenuti anteriormente (n. 1) e posteriormente (n. 2).
- ▶ Gli allacciamenti agli apparecchi (n. 3) devono essere fissati con un bracciale fisso (F).



- ▶ Rimuovere la pellicola di supporto dal materassino fonoisolante.
- ▶ Posizionare il materassino fonoisolante intorno alla tubatura e incollarlo.
- ▶ Mascherare la sovrapposizione del materiale con un nastro adesivo isolante adatto.
- ▶ Fissare l'incollaggio dei materassini fonoisolanti con filo di legatura.
- ▶ Misurare, tagliare, posizionare e incollare il materassino fonoisolante per il tratto del braccialeto.
- ▶ Fissare l'incollaggio dei materassini fonoisolanti con filo di legatura.
- ▶ Coprire la sovrapposizione del materiale con nastro adesivo isolante.

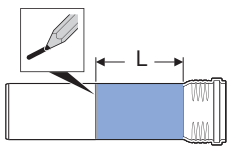
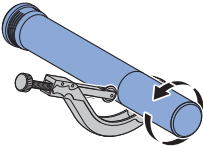
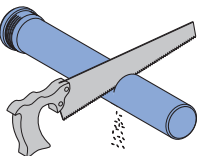
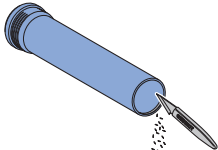

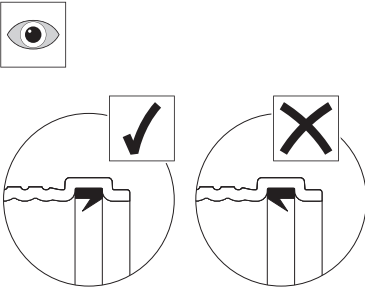
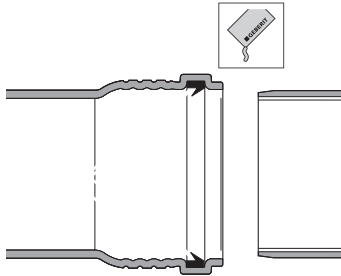
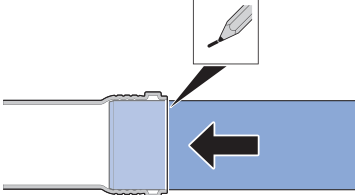
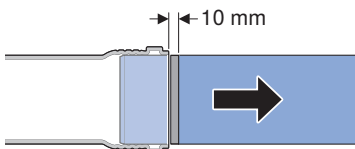
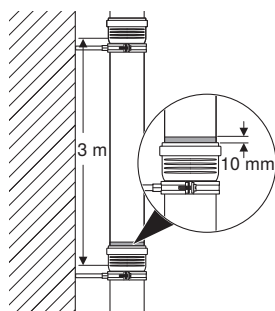
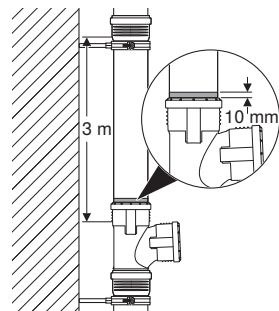
Riciclaggio

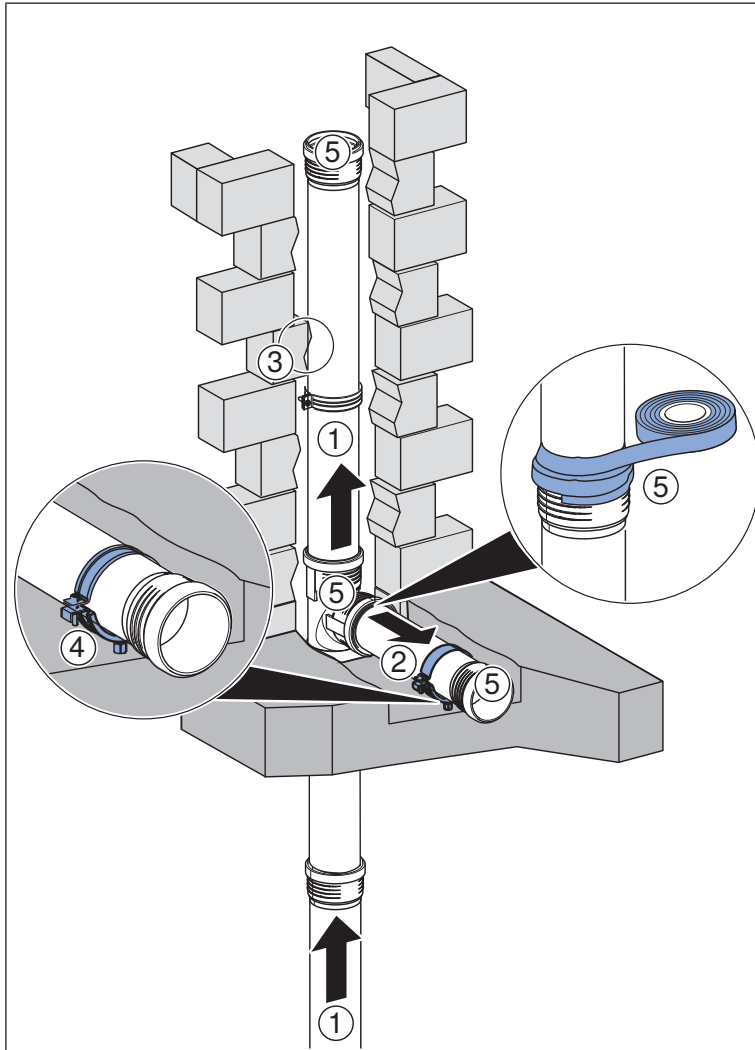
Geberit Silent-PP non è biodegradabile, ma è riciclabile al 100%. Questo fa di Geberit Silent-PP un materiale ecologico, se installato e smaltito correttamente.

Informatieblad

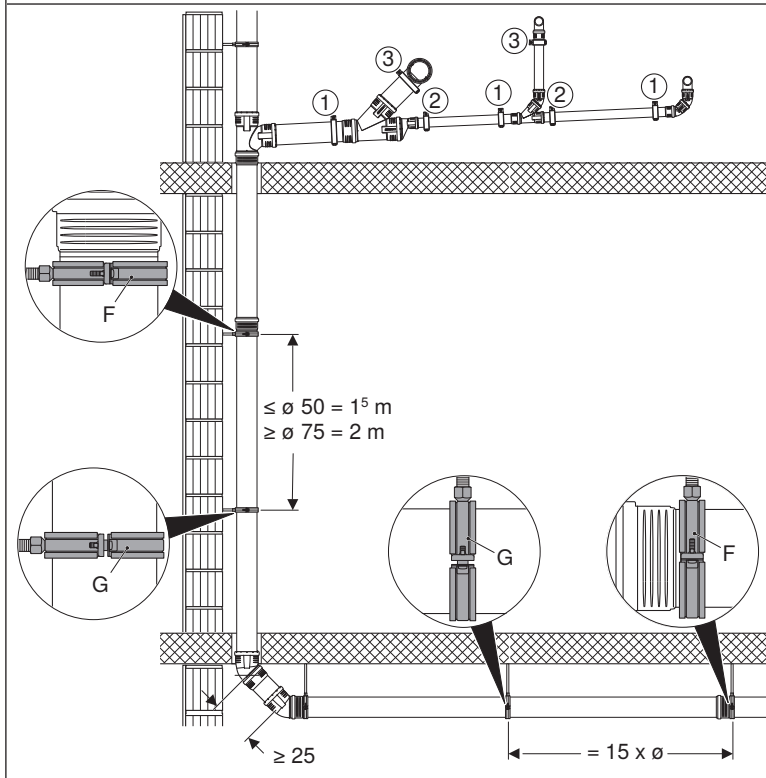
Correct werken met Geberit Silent-PP

i Dit document is uitsluitend bedoeld als algemene informatie over Geberit Silent-PP leidingen en vervangt niet de montagehandleidingen van Geberit. Bij de montage moeten de originele montagehandleidingen van Geberit dwingend in acht worden genomen.

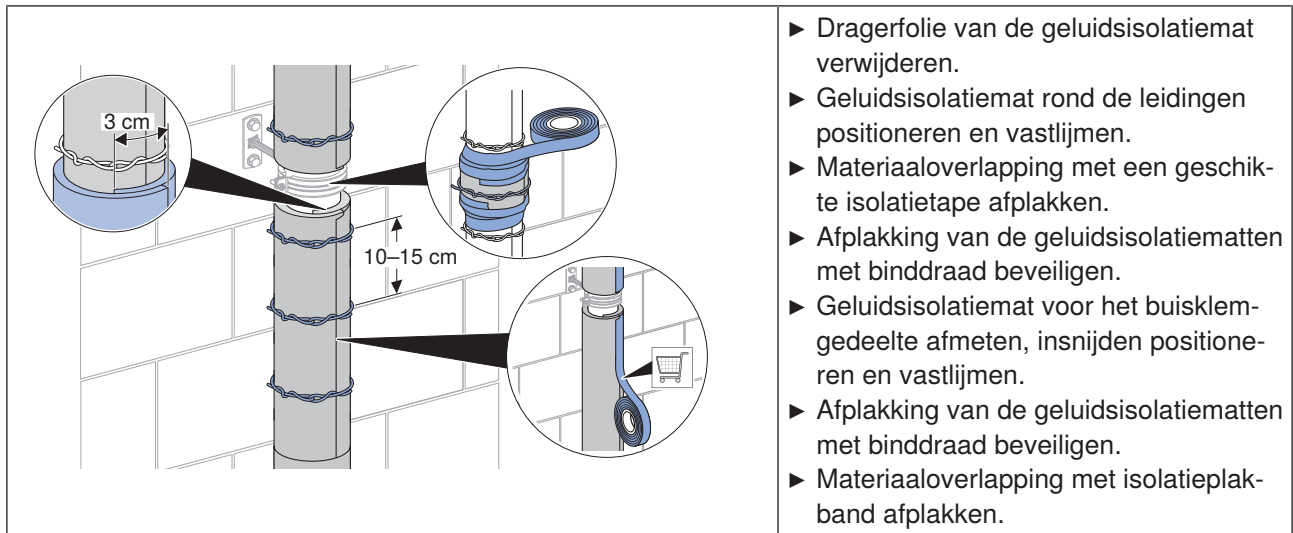
| | | | |
|---|---|---|--|
|  |  |  | <ul style="list-style-type: none"> ▶ Buis vanaf de rand van de mof markeren. ▶ Buis in een rechte hoek t.o.v. de lengte-as scheiden. |
|  |  | <ul style="list-style-type: none"> ▶ Buis aan de binnenkant ontbramen. ▶ Buis aan de buitenkant afkanten. | |
|  |  | <ul style="list-style-type: none"> ▶ De lippendichting in de steekmof moet goed op zijn plaats zitten en onbeschadigd zijn. ▶ De binnenkant van de mof met lippendichting en insteekteinde reinigen. ▶ Geberit glijmiddel gebruiken. ▶ Insteekteinde onder lichte draaiing tot aan de stootrand van de steekmof inschuiven. | |
|  |  | <ul style="list-style-type: none"> ▶ Voor de compensatie van de uitzetting buis aan de rand van de mof markeren. ▶ Ingestoken buiseinde 10 mm in de steekmof terugtrekken. | |
|  |  | <p>Deeltrajecten moeten minstens om de 3 m met een compensatie van de uitzetting van 10 mm worden voorzien. Bij etages ≤ 3 m moet per etage voor een compensatie van de uitzetting worden gezorgd. Voor de mofbuizen moet bij voorkeur rekening worden gehouden met compensatie van de uitzetting.</p> | |



1. Leidingen tegen de stroomrichting in aanleggen.
2. Aansluitleidingen van de standleiding naar het sanitaire toestel aanleggen.
3. Leidingen spanningsvrij aanleggen.
4. Leiding tegen verplaatsing en opwaartse druk beveiligen.
5. Buisopeningen en steekmofopeningen met plakband of isolatieslang afdichten.



- ▶ Bij verticale montage moet de steekverbinding direct onder de steekmof, bij horizontale montage direct naast de steekmof met vaste beugel (F) aan het bouwwerk worden bevestigd.
- ▶ Elke buis moet vanaf een bepaalde lengte met een glijbeugel (G) worden beveiligd.
- ▶ T-stukken en fittinggroepen moeten altijd voldoende ondersteund worden.
- ▶ Bij dicht bij elkaar gemonteerde T-stukken/fittinggroepen valt de regel van de maximale bevestigingsafstand weg. T-stukken/fittinggroepen ≥ 50 cm moeten altijd voor (nr. 1) en achter (nr. 2) ondersteund worden.
- ▶ Aansluitstukken voor sanitaire toestellen (nr. 3) moeten met een vaste beugel (F) worden bevestigd.



Recycling

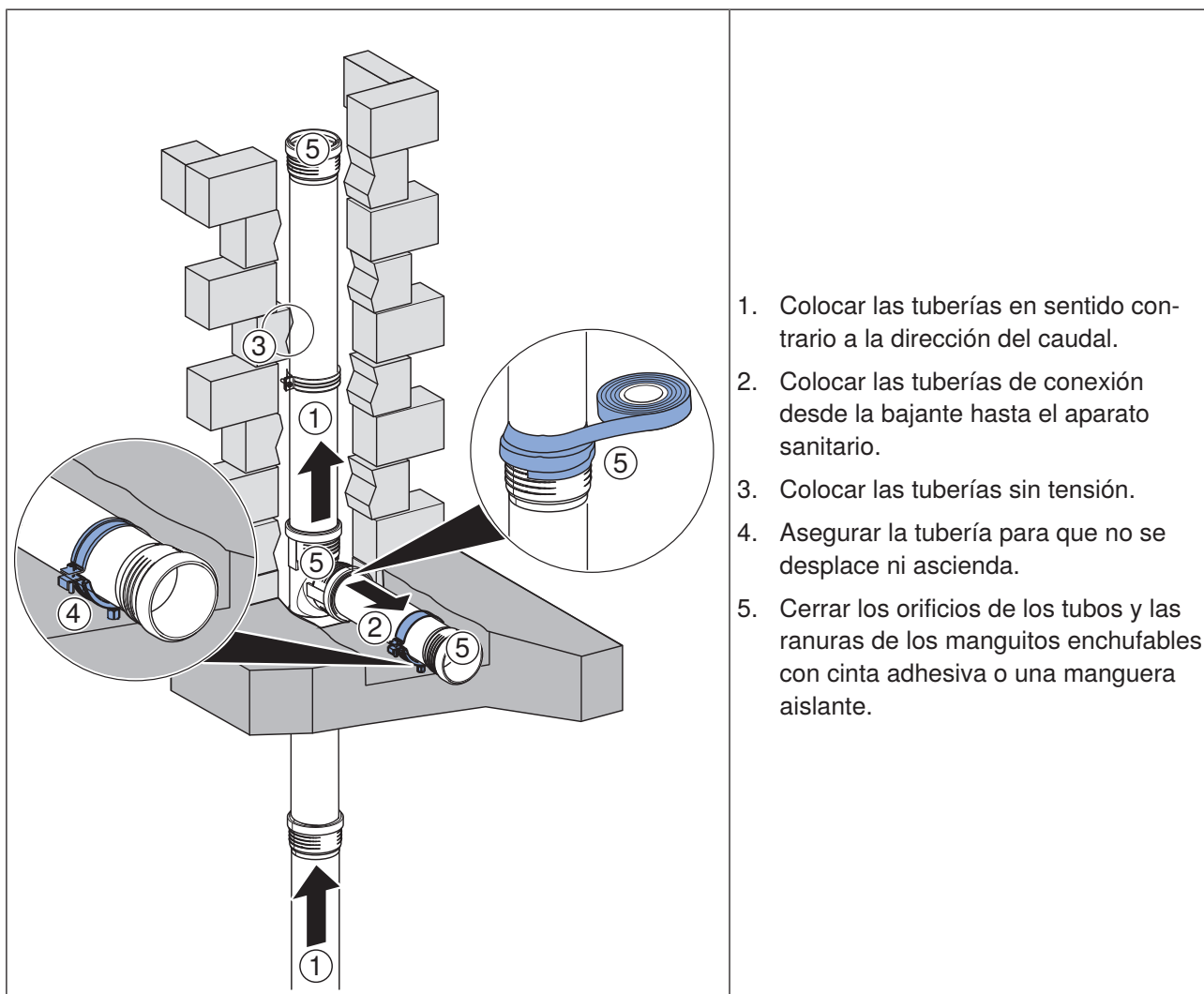
Geberit Silent-PP is niet natuurlijk afbreekbaar, maar is voor 100% recyclebaar. Hiermee is Geberit Silent-PP bij een deskundige installatie en afvoer een milieuvriendelijk materiaal.

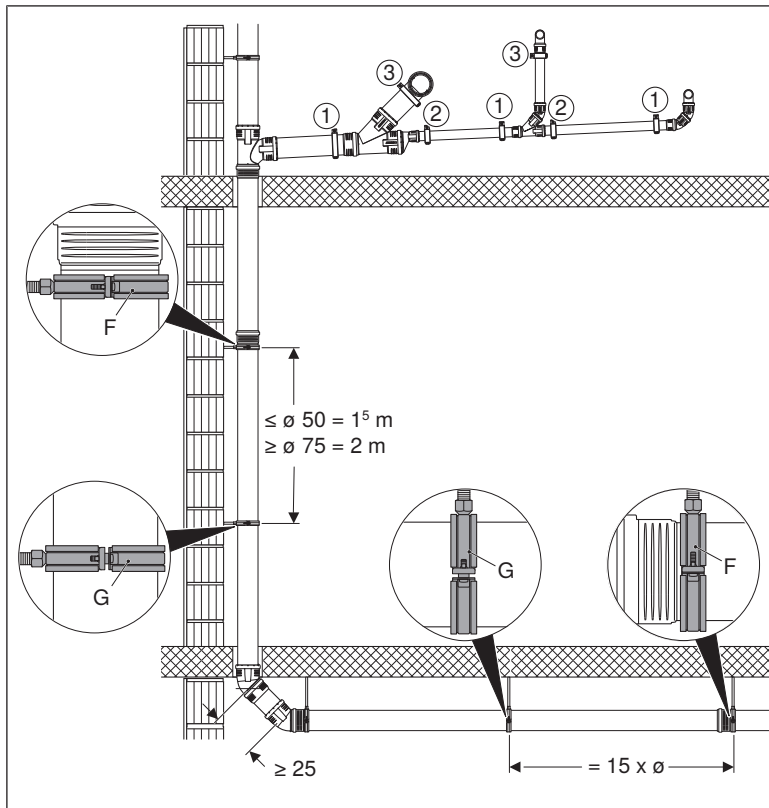
Cómo trabajar correctamente con Geberit Silent-PP

i Este documento se ha concebido únicamente como información general sobre las tuberías Geberit Silent-PP y no sustituye a las instrucciones de montaje de Geberit. Las instrucciones de montaje de Geberit deben seguirse estrictamente durante el montaje.

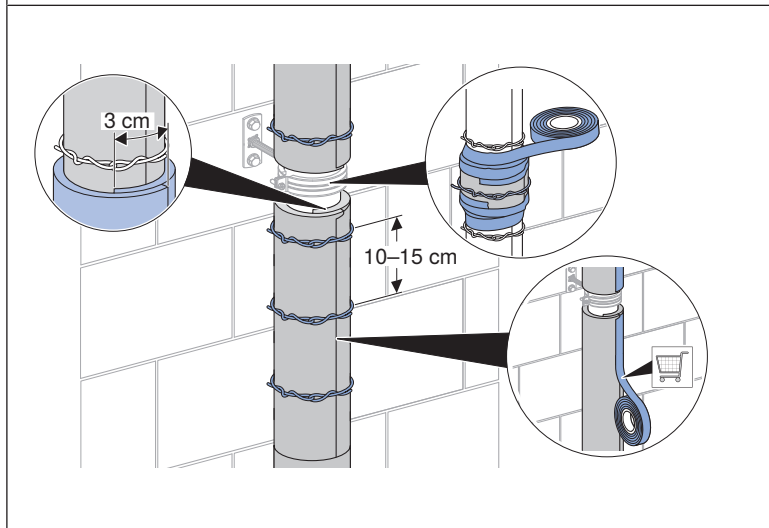
| | | | |
|--|--|--|---|
| | | | <ul style="list-style-type: none"> ▶ Marcar el tubo desde el borde del manguito. ▶ Cortar el tubo en ángulo recto con respecto al eje longitudinal. |
| | | <ul style="list-style-type: none"> ▶ Desbarbar el interior del tubo. ▶ Achaflanar el exterior del tubo. | |
| | | <ul style="list-style-type: none"> ▶ La junta labiada de la ranura del manguito debe estar correctamente asentada y en perfecto estado. ▶ Limpiar el interior del manguito con la junta labiada y el extremo encajable. ▶ Utilizar lubricante Geberit. ▶ Introducir el extremo afilado con una ligera torsión hasta el fondo del manguito. | |
| | | <ul style="list-style-type: none"> ▶ Marcar el tubo en el borde del manguito para compensar la dilatación. ▶ Tirar del extremo del tubo introducido 10 mm hacia atrás en el manguito enchufable. | |
| | | <p>Los tramos deben tener, al menos, cada 3 m una compensación de la dilatación de 10 mm. Con plantas \leq 3 m, por cada planta se debe disponer una compensación de la dilatación.</p> <p>Es preferible tener en cuenta la compensación de la dilatación para los tubos con manguito.</p> | |

Instrucciones de tratamiento





- ▶ Con un montaje vertical, la conexión enchufable se debe fijar a la estructura arquitectónica con una abrazadera fija (F) justo debajo del manguito; en el caso de un montaje horizontal, justo al lado del manguito.
- ▶ Cada tubo debe asegurarse con una abrazadera deslizante (G) a partir de una longitud determinada.
- ▶ Los injertos y grupos de accesorios deben estar siempre suficientemente sujetos.
- ▶ En el caso de injertos/grupos de accesorios montados muy cerca unos de otros se anula la regla de la distancia máxima entre fijaciones. Los injertos/grupos de accesorios ≥ 50 cm deben sujetarse siempre por delante (n.º 1) y por detrás (n.º 2) con una abrazadera deslizante.
- ▶ Las conexiones de los aparatos (n.º 3) deben fijarse con una abrazadera fija (F).



- ▶ Retirar la lámina adhesiva de la manta de aislamiento acústico.
- ▶ Colocar la manta de aislamiento acústico alrededor de las tuberías y pegarla.
- ▶ Pegar la parte solapada del material con una cinta aislante adecuada.
- ▶ Sujetar las mantas de aislamiento acústico pegadas con alambre.
- ▶ Medir, cortar, colocar y pegar la manta de aislamiento acústico para la sección de la abrazadera.
- ▶ Sujetar las mantas de aislamiento acústico pegadas con alambre.
- ▶ Pegar la parte solapada del material con cinta aislante.

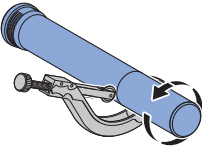
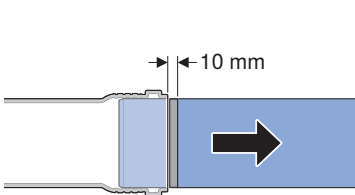
Reciclaje

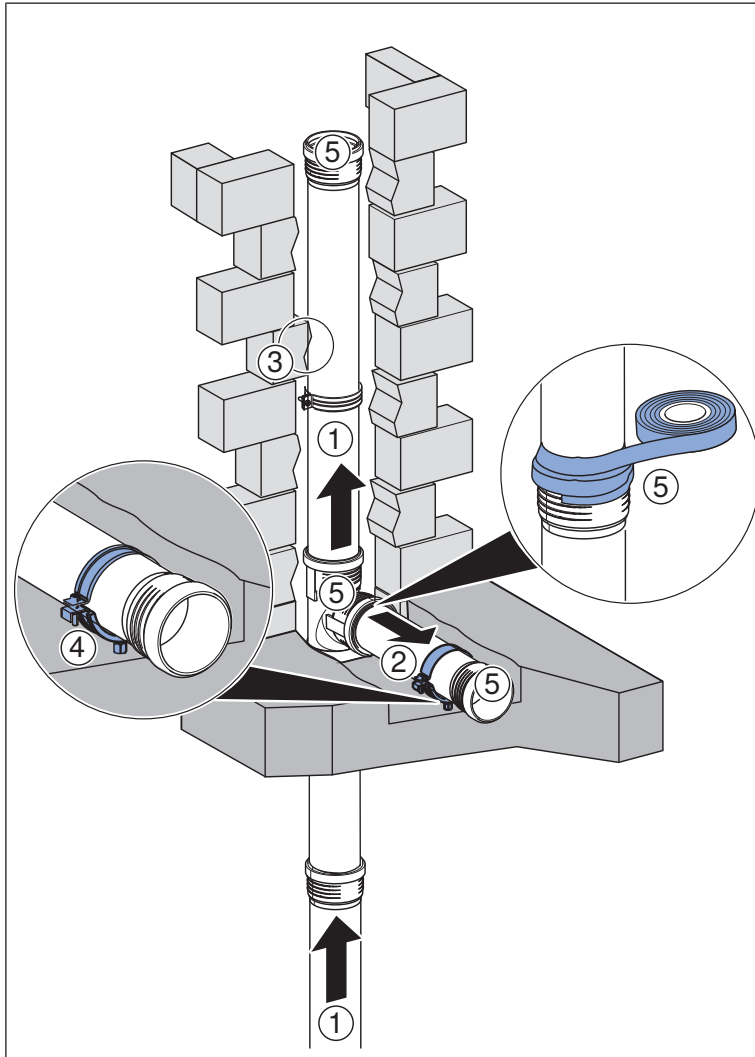
Geberit Silent-PP no es degradable de forma natural, pero es reciclable al 100 %. Esto hace que Geberit Silent-PP sea un material respetuoso con el medio ambiente cuando se instala y se elimina correctamente.

Ficha de informações

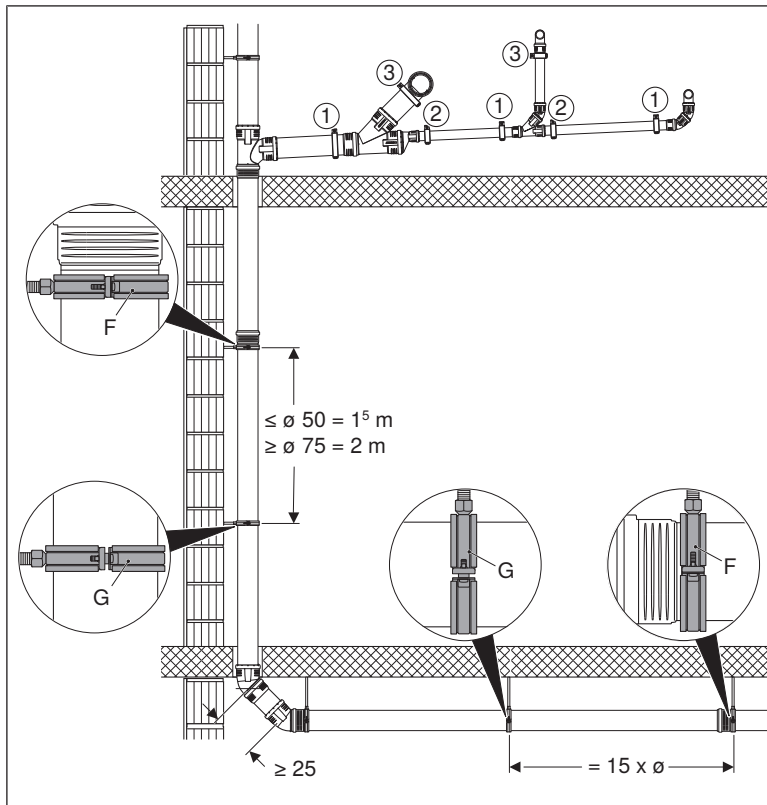
Trabalhar corretamente com Geberit Silent-PP

i Este documento destina-se apenas a fornecer informações gerais sobre as tubagens Geberit Silent-PP e não substitui as instruções de montagem da Geberit. As instruções de montagem da Geberit devem ser obrigatoriamente cumpridas aquando da montagem.

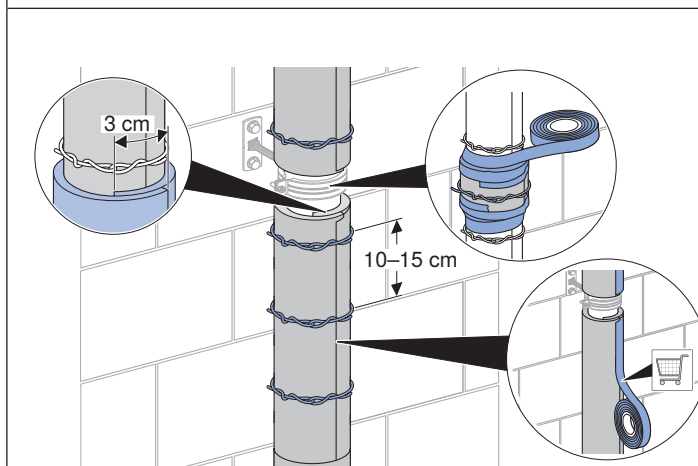
| | | | |
|---|---|---|--|
|  |  |  | <ul style="list-style-type: none"> ▶ Marcar o tubo a partir do rebordo da junta. ▶ Cortar o tubo em ângulo reto em relação ao eixo longitudinal. |
|  |  | <ul style="list-style-type: none"> ▶ Rebarbar o interior do tubo. ▶ Chanfrar o exterior do tubo. | |
|  |  | <ul style="list-style-type: none"> ▶ O O-ring na ponta de abocardar deve estar corretamente posicionado e sem danos. ▶ Limpar o interior da junta com o O-ring e a extremidade de encaixe. ▶ Utilizar lubrificante Geberit. ▶ Inserir ligeiramente a extremidade até ao fundo da manga. | |
|  |  | <ul style="list-style-type: none"> ▶ Marcar o tubo no rebordo da junta para compensação da dilatação. ▶ Puxar a extremidade do tubo inserida na junta de abocardar com O-ring para trás 10 mm. | |
|  |  | <p>Devem ser instalados troços com compensação da dilatação de 10 mm pelo menos a cada 3 m. Para andares ≤ 3 m, deve ser fornecido um compensador de dilatação por andar.</p> <p>De preferência, deve ser tida em conta a compensação da dilatação nos tubos com ponta de abocardar.</p> | |



1. Instalar as tubagens no sentido oposto ao de fluxo.
2. Instalar os ramais desde o tubo de queda até ao aparelho.
3. Instalar as tubagens sem tensão.
4. Proteger a tubagem contra deslocação e flutuação.
5. Vedar as aberturas dos tubos e as ranhuras das pontas de abocardar com fita adesiva ou manga de isolamento.



- ▶ Para a montagem vertical, a ligação à tomada deve ser fixada à estrutura do edifício, diretamente abaixo da ponta de abocardar e para a montagem horizontal, diretamente ao lado da ponta de abocardar com uma abraçadeira fixa (F).
- ▶ Cada tubo deve ser fixado com uma abraçadeira deslizante (G) a partir de um determinado comprimento.
- ▶ As forquilhas e os grupos de acessórios devem ser sempre suportados de forma suficiente.
- ▶ Se as forquilhas/os grupos de acessórios forem montados uns sobre os outros, não se aplica a regra da distância máxima de fixação. As forquilhas/os grupos de acessórios $\ge 50 \text{ cm}$ devem ser sempre apoiados à frente (n.º 1) e atrás (n.º 2).
- ▶ As estruturas de ligação (n.º 3) devem ser fixadas com uma abraçadeira fixa (F).



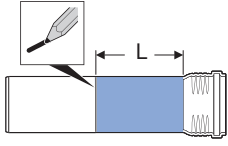
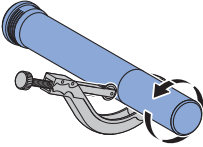
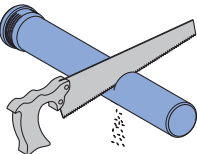
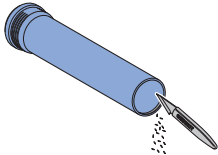
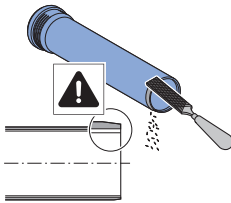
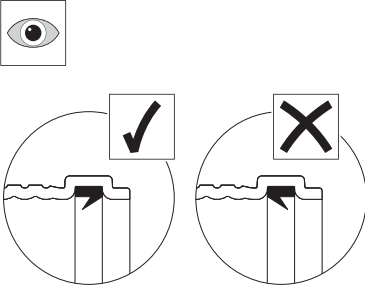
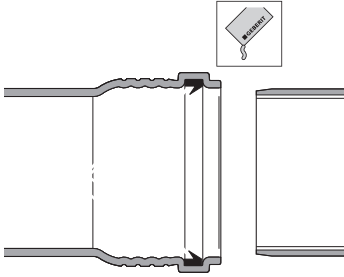
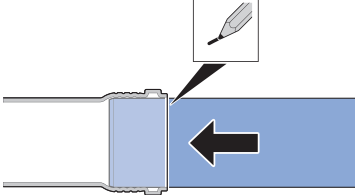
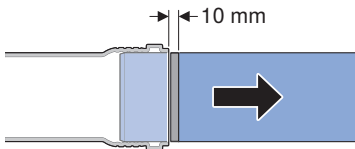
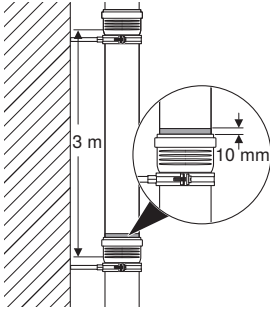
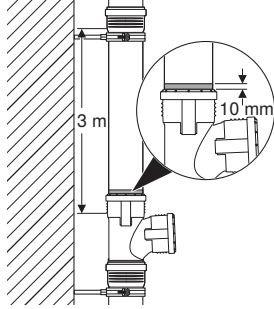
- ▶ Retirar a película de suporte da placa de proteção acústica.
- ▶ Posicionar e colar a placa de proteção acústica à volta da tubagem.
- ▶ Colar a sobreposição de material com uma fita adesiva isolante apropriada.
- ▶ Proteger a colagem das placas de proteção acústica com fio para amarrar.
- ▶ Medir, cortar, posicionar e colar a placa de proteção acústica para a secção da abraçadeira.
- ▶ Proteger a colagem das placas de proteção acústica com fio para amarrar.
- ▶ Colar a sobreposição de material com fita adesiva isolante.

Reciclagem

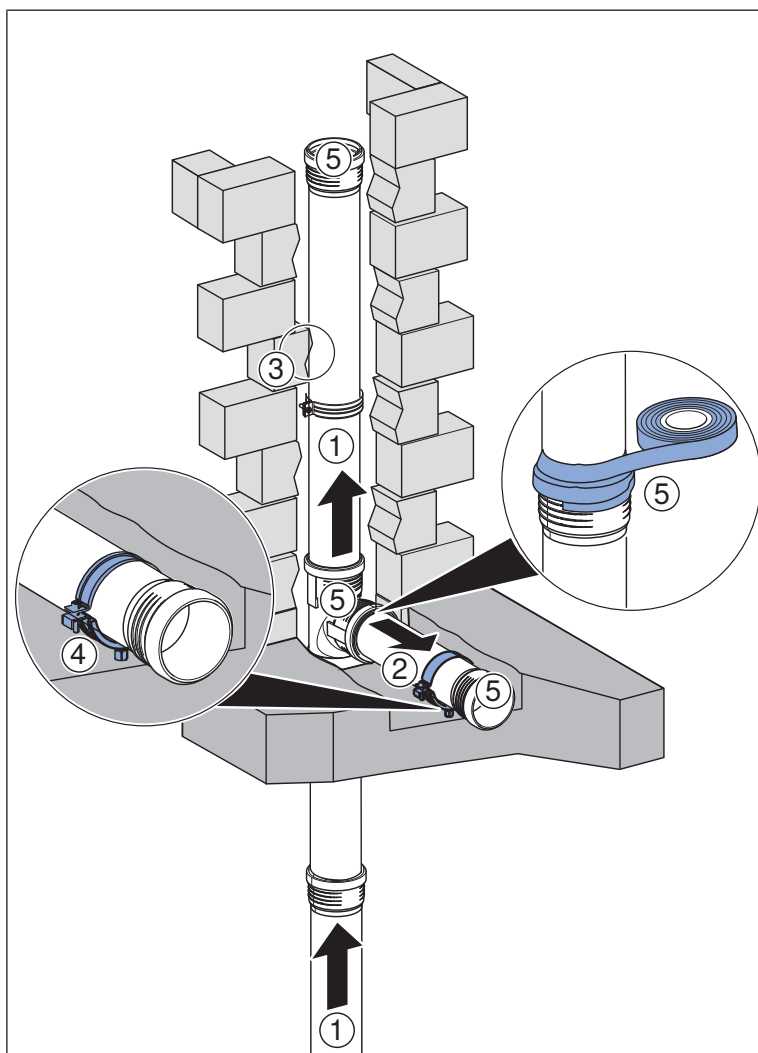
Geberit Silent-PP não é biodegradável, mas é 100 % reciclável. Isto torna o Geberit Silent-PP um material ecológico, quando instalado e eliminado corretamente.

Arbejd rigtigt med Geberit Silent-PP

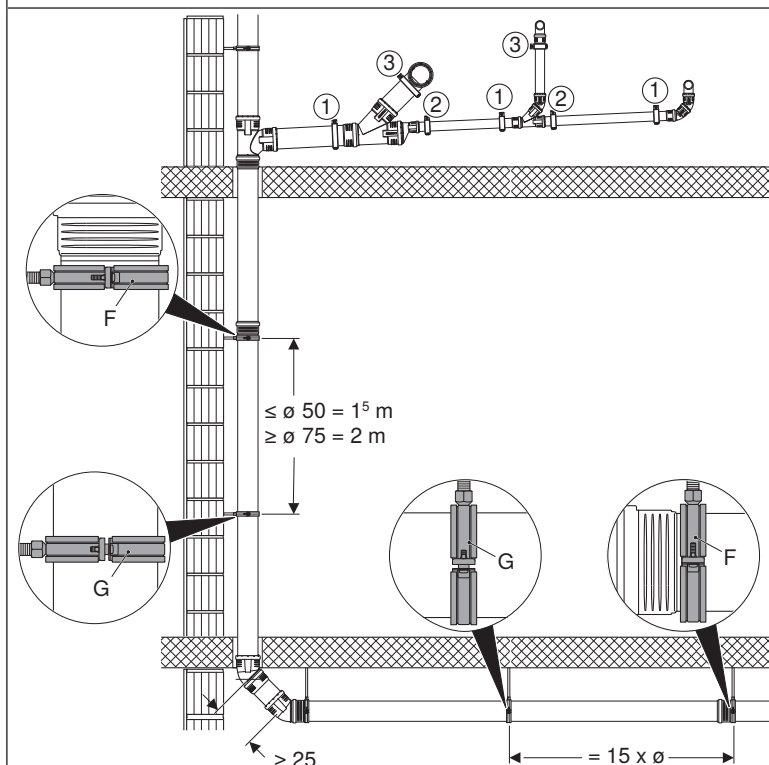
i Dette dokument anvendes udelukkende til generel information om Geberit Silent-PP rørledninger og erstatter ikke Geberit monteringsvejledningen. Monteringsvejledningerne fra Geberit skal altid følges ved monteringen.

| | | | |
|---|---|--|--|
|  |  |  | <ul style="list-style-type: none"> ▶ Afmærk røret fra muffekanten. ▶ Adskil røret i en ret vinkel i forhold til længdeaksen. |
|  |  | <ul style="list-style-type: none"> ▶ Afgrat røret indvendigt. ▶ Affas røret udvendigt. | |
|  |  | <ul style="list-style-type: none"> ▶ Læbetætningen i muffefuren skal sidde korrekt og må ikke være beskadiget. ▶ Rens muffens indvendige side med læbetætning og stikende. ▶ Brug Geberit glidemiddel. ▶ Skub den spidse ende ind i bunden af muffen, mens du drejer den lidt. | |
|  |  | <ul style="list-style-type: none"> ▶ Markér røret på muffekanten ved ekspansionskompensation. ▶ Træk den indførte rørende 10 mm tilbage i stikmuffen. | |
|  |  | <p>Delstrækninger skal for mindst hver 3 m forsynes med en ekspansionskompensation på 10 mm. Ved etager ≤ 3 m skal der være en ekspansionskompensation pr. etage.</p> <p>Der skal fortrinsvis tages hensyn til ekspansionskompensationen ved mufferrørene.</p> | |

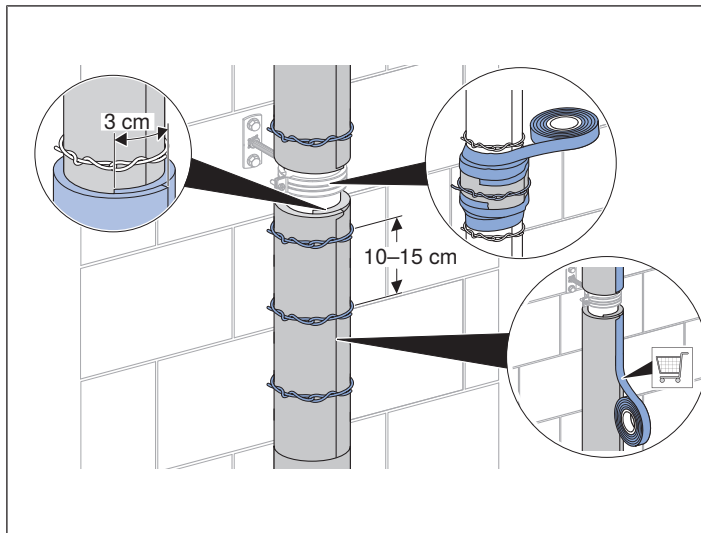
Forarbejdningsanvisninger



1. Læg rørledninger imod strømretningen.
2. Læg tilslutningsledninger mellem faldrøret og apparatet.
3. Læg rørledningerne spændingsfrit.
4. Sikr rørledningen mod forskydning og en opadgående bevægelse.
5. Tætn røråbninger og stikmuffespalter med klæbebånd eller en isoleringslange.



- ▶ Ved lodret montering skal stikforbindelsen fastgøres på bygningsdelen direkte under muffen, ved vandret montering direkte ved siden af muffen med en fixpunkt-rørbærer (F).
- ▶ Hvert rør skal fra en bestemt længde sikres med en gliderørbærer (G).
- ▶ Grenrør og formstykkegrupper skal altid beskyttes tilstrækkeligt.
- ▶ Hvis grenrør/formstykkegrupper monteres tæt på hinanden, bortfalder reglen om maksimal fastgørelsesafstand. Grenrør/formstykkegrupper ≥ 50 cm skal altid understøttes foran (nr. 1) og bagved (nr. 2).
- ▶ Apparattilslutninger (nr. 3) skal fastgøres med en fixpunkt-rørbærer (F).



- ▶ Fjern bærefolien fra lydisoleringsmåtten.
- ▶ Placer og lim en lydisoleringsmåtte fast rundt om rørledningen.
- ▶ Lim materialeoverlapninger fast med egnet isoleringstape.
- ▶ Fastgør lydisoleringsmåtten yderligere ved hjælp af bindetråd.
- ▶ Lydisoleringsmåtten til rørbærersektionen skal måles af, skæres til, placeres og limes fast.
- ▶ Fastgør lydisoleringsmåtten yderligere ved hjælp af bindetråd.
- ▶ Lim materialeoverlapningen fast med isoleringstape.

Recycling

Geberit Silent-PP er ikke naturligt nedbrydeligt, men 100 % genanvendeligt. Dermed er Geberit Silent-PP et miljøvenligt materiale, når det monteres og bortskaffes fagligt korrekt.

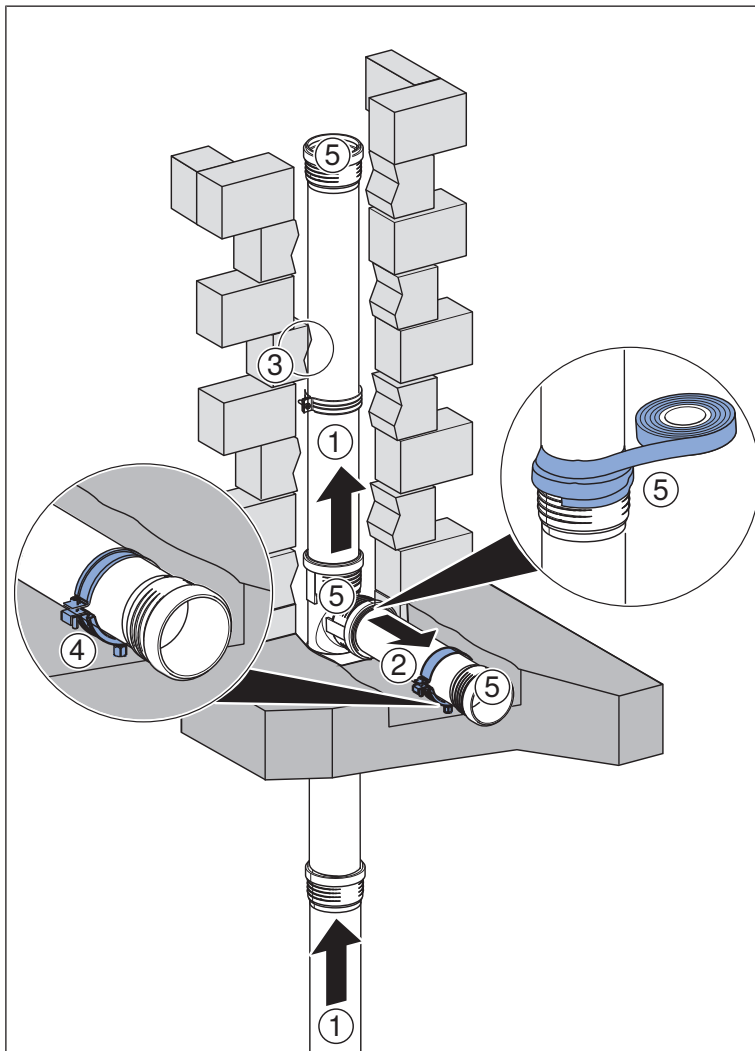
Informasjonsark

Slik arbeider du riktig med Geberit Silent-PP

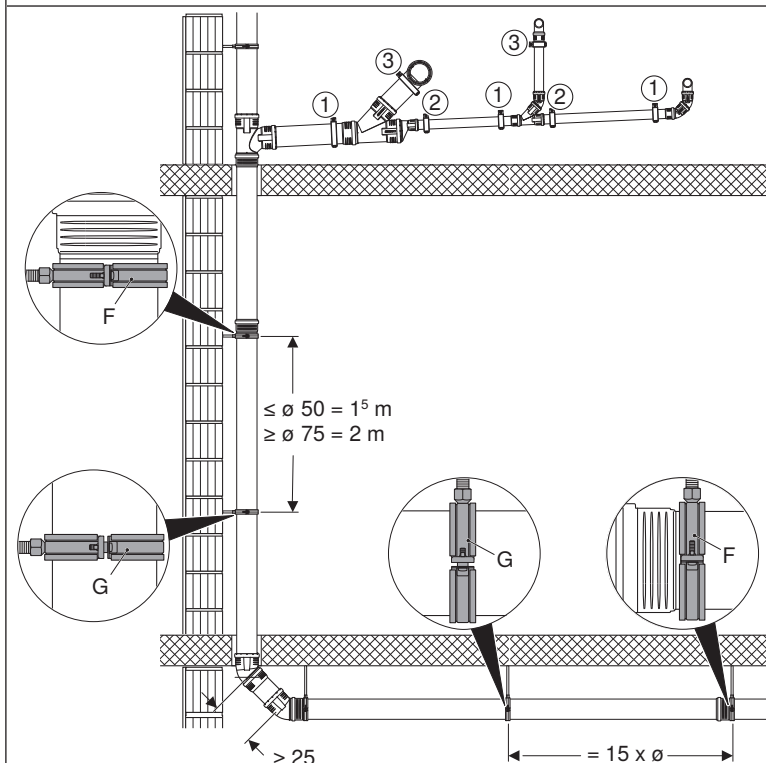
i Dette dokumentet er kun ment som generell informasjon om Geberit Silent-PP rørsystemer og erstatter ikke Geberit monteringsanvisningene. Monteringsanvisningene fra Geberit må følges nøye under monteringen.

| | | | |
|--|--|--|---|
| | | | <ul style="list-style-type: none"> ▶ Merk røret fra muffekanten. ▶ Kapp røret rettinklet for lengdeaksen. |
| | | <ul style="list-style-type: none"> ▶ Avgrad røret innvendig. ▶ Avfas røret utvendig. | |
| | | <ul style="list-style-type: none"> ▶ Leppekningen i muffesporet må være riktig plassert og uten skader. ▶ Rengjør innsiden av muffen med leppepakning og koblingsende. ▶ Bruk glidemiddel fra Geberit. ▶ Skyv rørenden inn mot bunnen av muffen mens du vrir den litt. | |
| | | <ul style="list-style-type: none"> ▶ Marker røret på muffekanten for ekspansjonsutligning. ▶ Trekk den innsatte rørenden ca. 10 mm tilbake i stikkuffen. | |
| | | <p>Delstrekninger må ha en ekspansjonsutligning på 10 mm minst hver 3 m. For etasjer ≤ 3 m må det være en ekspansjonsutligning for hver etasje. Det må fortrinnsvis tas hensyn til ekspansjonsutligning ved muffereorene.</p> | |

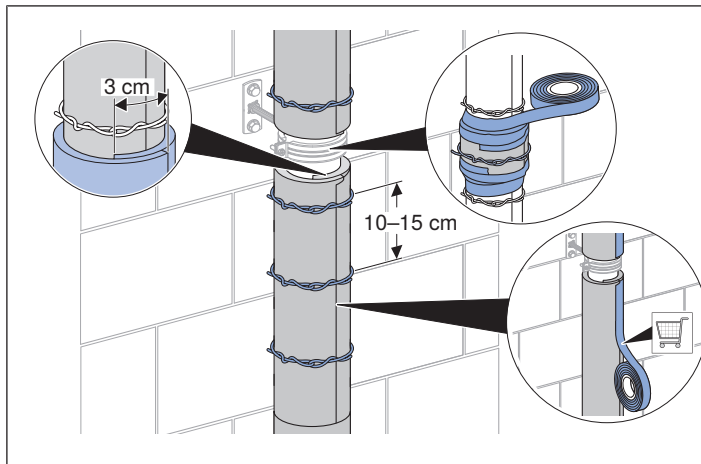
Bearbeidingsmerknader



1. Legg rørsystemene i motsatt retning av strømningsretningen.
2. Legg koblingsledninger fra fallrør til apparatet.
3. Legg rørsystemene uten spenning.
4. Sikre rørsystemet mot forskyvning og oppdrift.
5. Tett røråpninger og stikkmuftåpninger med teip eller isolasjonslange.



- ▶ Ved vertikal montering må pluggforbindelsen festes rett under muffen, ved horisontal montering rett ved siden av muffen med en klammer (F) til bygningsdelen.
- ▶ Hvert rør må fra en viss lengde sikres med en glideklammer (G).
- ▶ Grenrør og formstykkegrupper må alltid være tilstrekkelig støttet.
- ▶ Ved grenrør/formstykkegrupper som er montert tett sammen, bortfaller regelen om maksimal festeavstand. Grenrør/formstykkegrupper ≥ 50 cm må alltid støttes opp foran (nr. 1) og bak (nr. 2).
- ▶ Avløpstilkoblinger (nr. 3) må festes med en klammer (F).



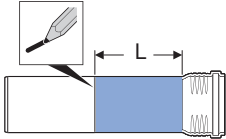
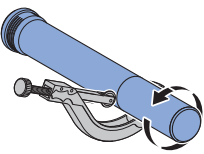
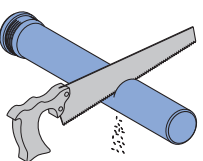
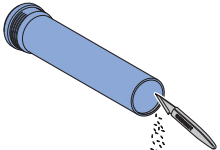

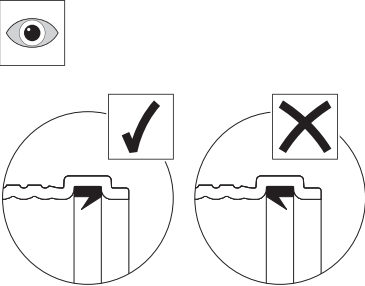
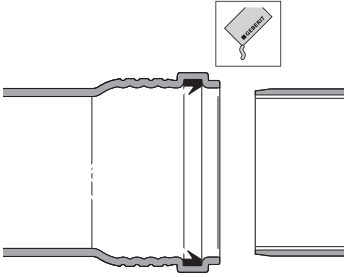
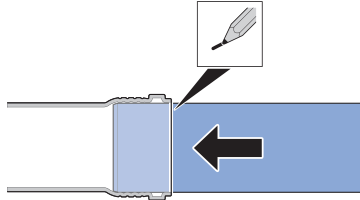
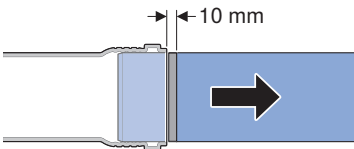
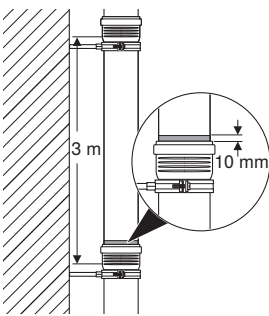
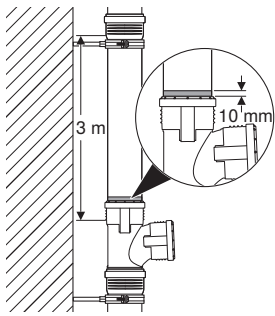
- ▶ Fjern folien på rørisolasjonen.
- ▶ Sett rørisolasjonen på rørsystemet og lim den fast.
- ▶ Sikre materialoverlappinger med en egnet isolasjonsteip.
- ▶ Sikre limpunktene på rørisolasjonen med festetråd.
- ▶ Mål opp, tilpass, plasser og lim fast rørisolasjonen for rørklammeravsnittene.
- ▶ Sikre limpunktene på rørisolasjonen med festetråd.
- ▶ Sikre materialoverlappinger med isolasjonsteip.

Resirkulering

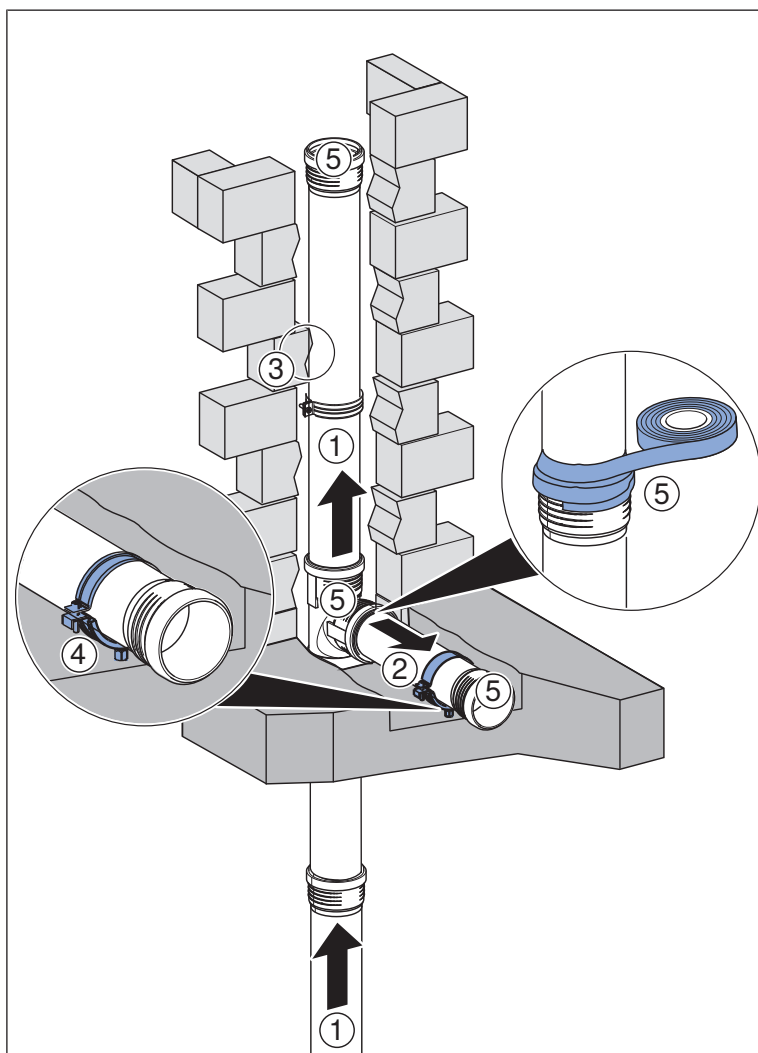
Geberit Silent-PP er ikke naturlig nedbrytbart, men 100 % resirkulerbart. Dette gjør Geberit Silent-PP til et miljøvennlig materiale når det er riktig installert og avfallshåndtert.

Korrekt arbete med Geberit Silent-PP

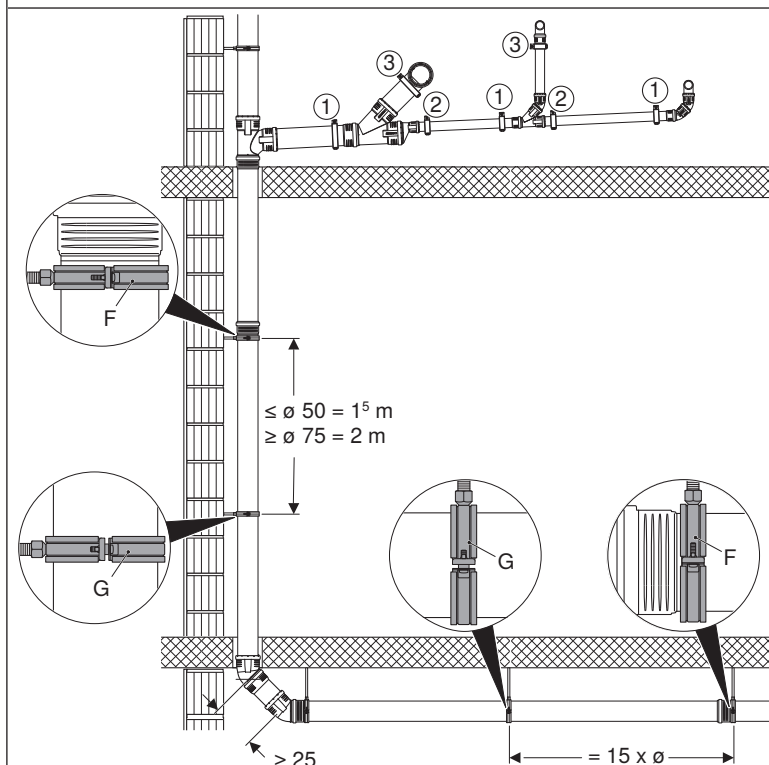
i Detta dokument är endast för allmän information om Geberit Silent-PP rörledningar och ersätter inte monteringsanvisningarna från Geberit. Monteringsanvisningarna från Geberit måste alltid följas vid monteringen.

| | | | |
|---|---|---|--|
|  |  |  | <ul style="list-style-type: none"> ▶ Markera röret från muffens kant. ▶ Kapa röret vinkelrätt mot den längsgående axeln. |
|  |  | <ul style="list-style-type: none"> ▶ Avgrada röret på insidan. ▶ Avgrada röret på utsidan. | |
|  |  | <ul style="list-style-type: none"> ▶ Läpptätningen i muffelsen måste passa korrekt och vara intakt. ▶ Rengör muffens insida med läpptätning och anslutningsände. ▶ Använd Geberit smörjmedel. ▶ För in spetsänden med en liten vridning fram till muffens botten. | |
|  |  | <ul style="list-style-type: none"> ▶ För expansionsupptagning markerar du röret på muffens kant. ▶ Dra tillbaka den insatta röränden i o-ringsmuffen med 10 mm. | |
|  |  | <p>Delsträckor ska förses med en expansionsupptagning på 10 mm minst var 3:e m. För våningar ≤ 3 m ska en expansionsupptagning tillhandahållas per våning. Expansionsupptagningen ska företrädesvis beaktas för de muffade rören.</p> | |

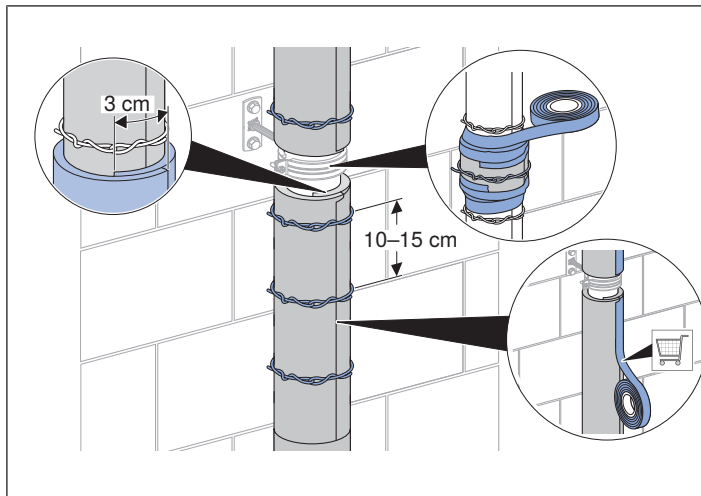
Bearbetningsinstruktioner



1. Lägg rörledningarna mot flödesriktningen.
2. Dra anslutningsledningarna från avloppsstammen till sanitetsenheten.
3. Dra rörledningarna utan spänning.
4. Säkra rörledningen mot förskjutning och lyftkraft.
5. Täta röröppningar och spalter i o-ringsmuffar med självhäftande tejp eller isolerskål.



- ▶ Vid vertikal montering måste instickskopplingen fästas på byggnadselementet direkt under muffen, vid horisontell montering direkt intill muffen med en fixeringsklammer (F).
- ▶ Varje rör ska säkras efter en viss längd med ett glidpunktsrörsvep (G).
- ▶ Grenrör och rördelsgrupper ska alltid ha tillräckligt stöd.
- ▶ För grenrör/rördelsgrupper som är monterade nära varandra bortfaller regeln om maximal monteringsdistan. Grenrör/rördelsgrupper ≥ 50 cm måste alltid stödjas fram (nr 1) och bak (nr 2).
- ▶ Aggregatanslutningar (nr 3) måste fästas med en fixeringsklammer (F).



- ▶ Ta bort skyddsfolien från ljudisoleringsmattan.
- ▶ Placera och limma fast ljudisoleringsmattan runt rörledningen.
- ▶ Klistra fast materialöverlappningen med lämplig isoleringstejp.
- ▶ Säkra klistringen av ljudisoleringsmattan med bindtråd.
- ▶ Mät, skär, placera och limma fast ljudisoleringsmattan för rörklämsektion.
- ▶ Säkra klistringen av ljudisoleringsmattan med bindtråd.
- ▶ Klistra fast materialöverlappningen med isoleringstejp.

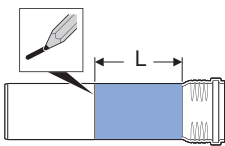
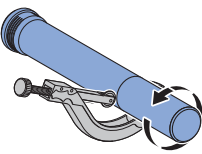
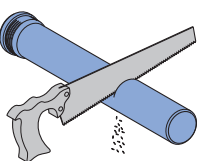

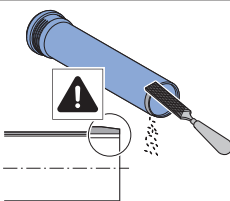
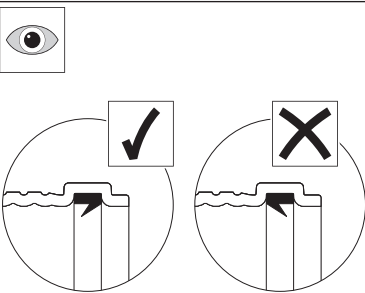
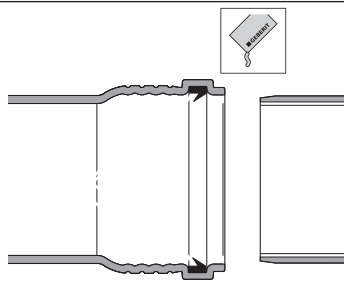
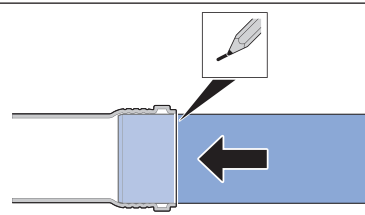
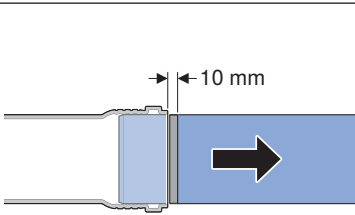
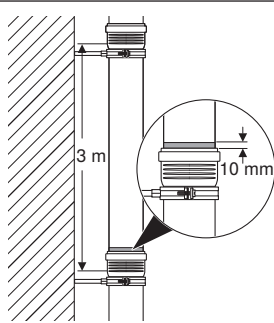
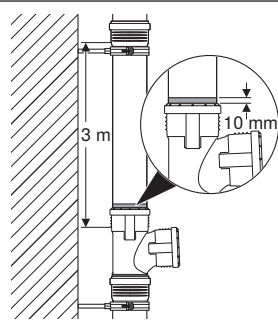
Återvinning

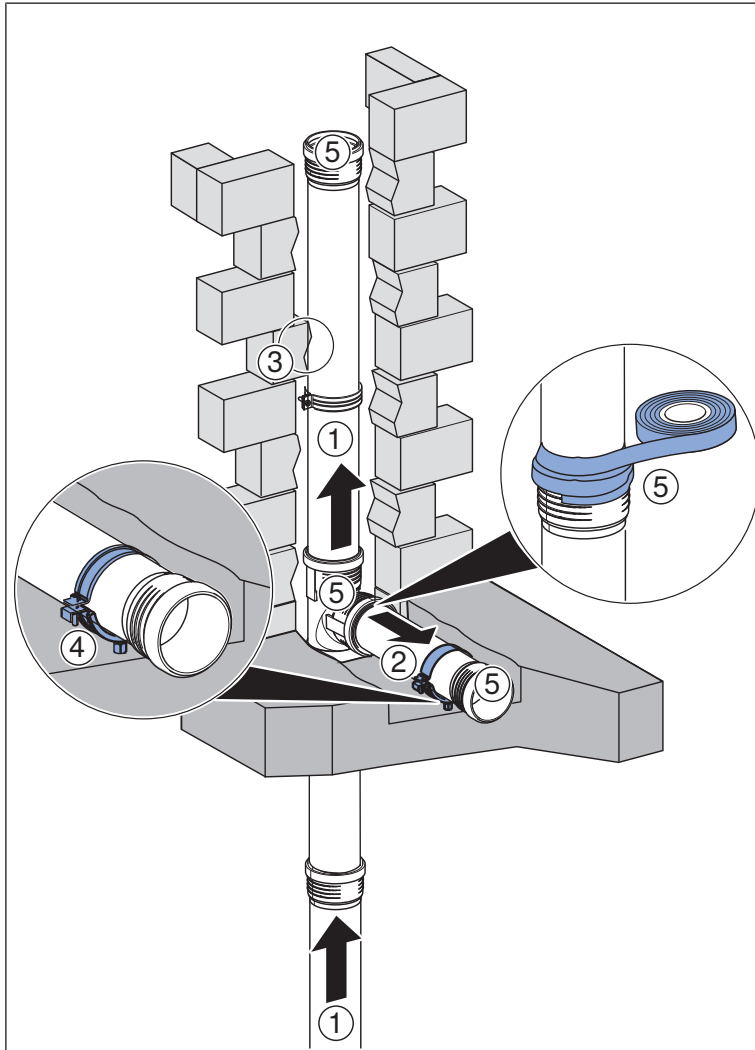
Geberit Silent-PP är inte naturligt nedbrytbart, men däremot 100 % återvinningsbart. Därmed är Geberit Silent-PP ett miljövänligt material när det installeras och avfallshanteras korrekt.

Tietolehti

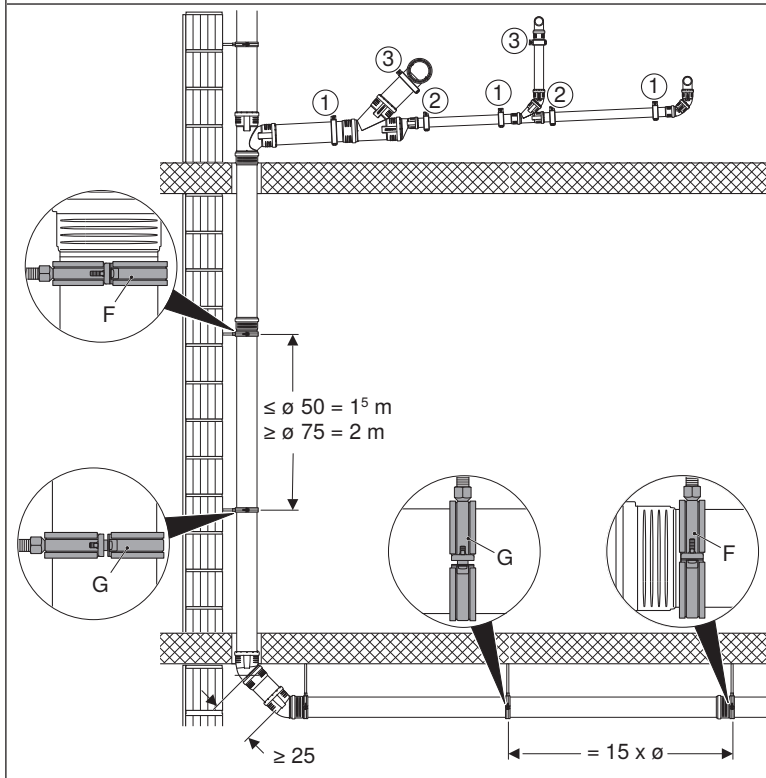
Oikea työskentely Geberit Silent-PP-järjestelmällä

i Tämä asiakirja on tarkoitettu ainoastaan yleistiedoksi Geberit Silent-PP -putkistoista, eikä se korvaa Geberit-yhtiön asennusohjeita. Geberit-yhtiön asennusohjeita on ehdottomasti noudatettava asennuksessa.

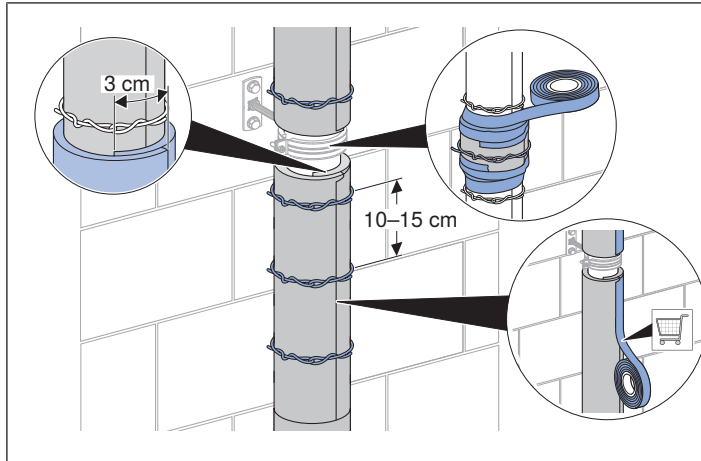
| | | | |
|---|---|---|--|
|  |  |  | <ul style="list-style-type: none"> ▶ Merkitse putki muhvin reunasta. ▶ Leikkaa putki kohtisuoraan pituusakseliin nähden. |
|  |  | <ul style="list-style-type: none"> ▶ Poista jäyste putken sisäpuolelta. ▶ Viistä putki ulkopuolelta. | |
|  |  | <ul style="list-style-type: none"> ▶ Muhvin helmassa olevan huulitiiviste on oltava kunnolla paikallaan ja vahingoittumaton. ▶ Puhdista muhvin sisäpuoli, huulitiiviste ja kiinnityspää. ▶ Käytä Geberit-liukuainetta. ▶ Työnnä kärkipää muhvin pohjaan kääntäen sitä samalla kevyesti. | |
|  |  | <ul style="list-style-type: none"> ▶ Merkitse putki muhvin reunan kohdalta laajenemisvaraa varten. ▶ Vedä sisään työnnettyä putken päätä 10 mm taaksepäin O-rengasliitoksessa. | |
|  |  | <p>Putkiston osissa on oltava 10 mm:n laajenemisvara vähintään 3 metrin välein. Jos kerrokset ovat ≤ 3 m, laajenemisvara on oltava jokaisessa kerroksessa. Laajenemisvara on huomioitava mieluiten muhviputkissa.</p> | |



1. Aseta putkistot virtaussuuntaa vastaan.
2. Sijoita kytkentäputket pystykokoajasta laitteeseen.
3. Aseta putkistot ilman jännitteitä.
4. Varmista putkisto siirtymistä ja nostetta vastaan.
5. Tiivistä putkiaukot ja O-rengasliitosten raot teipillä tai eristeletkulla.



- ▶ Pystysuorassa asennuksessa muhviliiotos on kiinnitettävä rakennuksen runkoon kiinteällä kannakkeella (F) suoraan muhvin alapuolelle, vaakasuorassa asennuksessa suoraan muhvin viereen.
- ▶ Jokainen putki on tietyistä pituudesta alkaen kiinnitettävä liukukannakkeella (G).
- ▶ Haarayhteiden ja yhderyhmien on aina oltava riittävästi tuettuja.
- ▶ Enimmäiskiinnitysäisyyttä koskeva sääntö ei sovellu lähekkäin asennettaviin haarayhteisiin/yhderyhmiin. Haarayhteet/yhderyhmät $\geq 50 \text{ cm}$ on aina tuettava edestä (nro 1) ja takaa (nro 2).
- ▶ Laiteliitännät (nro 3) on kiinnitettävä kiinteällä kannakkeella (F).



- ▶ Poista kantokalvo äänieristysmatosta.
- ▶ Aseta äänieristysmatto putkiston ympärille, ja liimaa se paikalleen.
- ▶ Peitä sopivalla eristysteipillä kohta, jossa materiaalit ovat päällekkäin.
- ▶ Varmista äänieristysmattojen liimakiinnitys sidontalangalla.
- ▶ Mittaa, leikkaa, asemoi ja liimaa äänieristysmatto putkikannakeosaa varten.
- ▶ Varmista äänieristysmattojen liimakiinnitys sidontalangalla.
- ▶ Peitä eristysteipillä kohta, jossa materiaalit ovat päällekkäin.

Kierrätys

Geberit Silent-PP ei ole luonnossa hajoavaa, mutta se on 100-prosenttisesti kierrätettävissä. Tämän vuoksi Geberit Silent-PP on ympäristöystävällinen materiaali, kun se asennetaan ja hävitetään oikein.

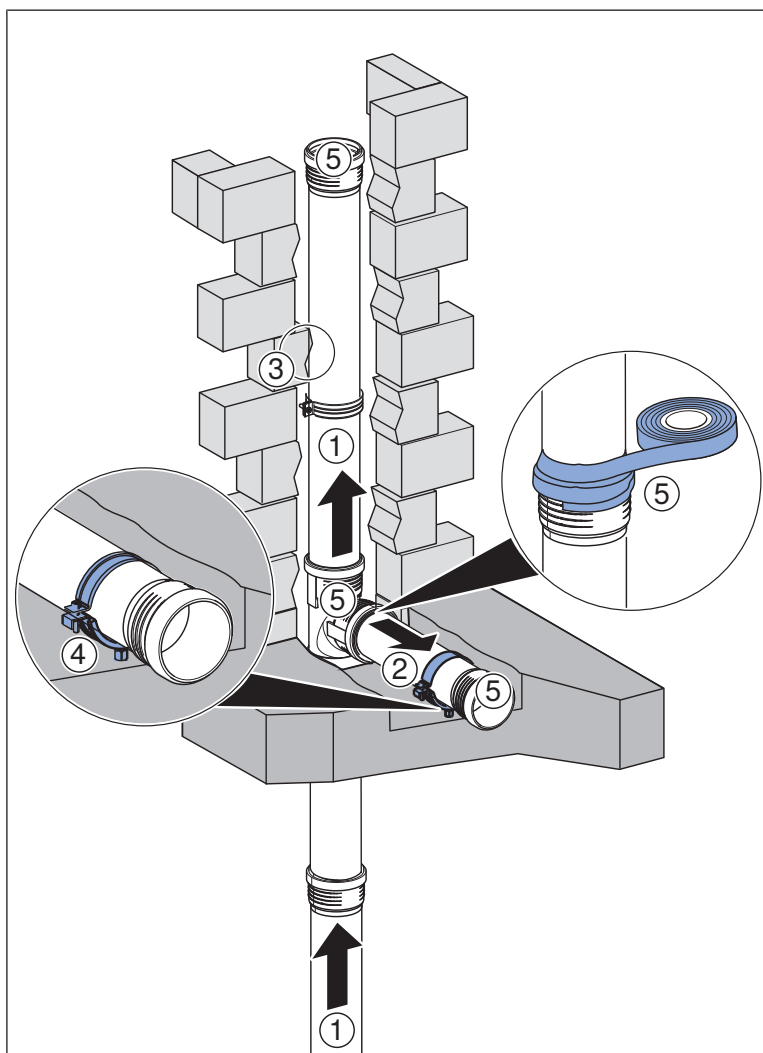
Upplýsingablað

Rétt vinna með Geberit Silent-PP

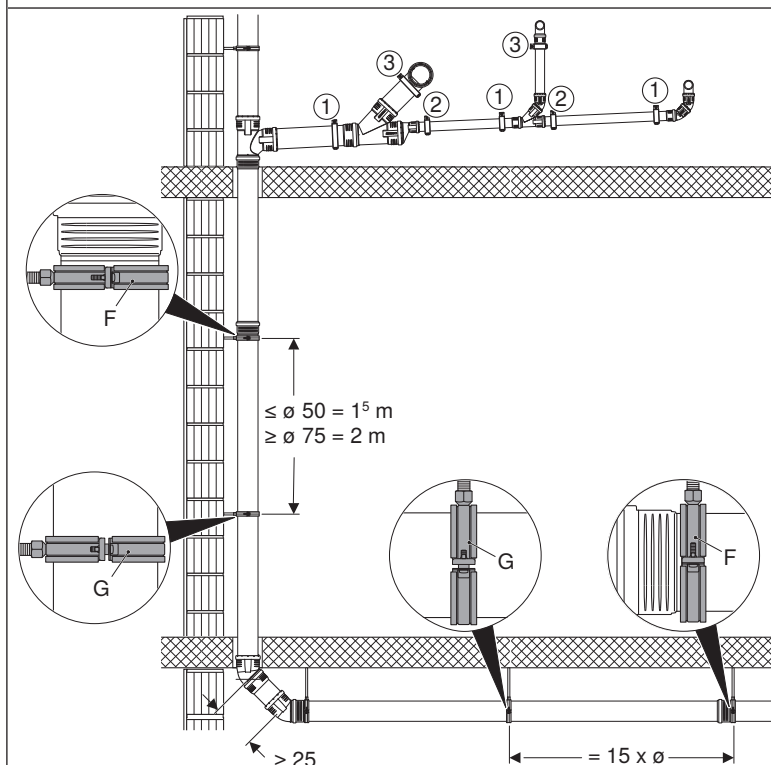
i Þetta skjal er eingöngu ætlað til almennra upplýsinga um rör og kemur ekki í stað samsetningarleiðbeininganna. Nauðsynlega þarf að athuga samsetningarleiðbeiningar við samsetninguna.

| | | | |
|--|--|--|--|
| | | | <ul style="list-style-type: none"> ▶ Merktu rörið frá brún falsins. ▶ Aðskiljið rörið hornrétt á lengdarásinn. |
| | | <ul style="list-style-type: none"> ▶ Burraðu rörið að innan. ▶ Skrúfið rörið að utan. | |
| | | <ul style="list-style-type: none"> ▶ Varapéttingin í innstunguperlunni verður að sitja rétt og óskemmd. ▶ Hreinsaðu innstunguna að innan með innsigli og kló. ▶ Notaðu smurefni. ▶ Ýttu endanum örlítið inn að falsbotni með smá snúningi. | |
| | | <ul style="list-style-type: none"> ▶ Til að vega upp á móti stækkun skaltu merkja rörið við brún falsins. ▶ Dragið innstunguenda rörsins í innstungunni til baka um 10 mm. | |
| | | <p>Á sniðum skal vera 10 mm þenslujöfnun að minnsta kosti á 3 m fresti. Fyrir gólf ≤ 3 m þarf að veita stækkunarbætur fyrir hverja hæð. Helst skal taka tillit til stækkunarbóta vegna sökkullagnanna.</p> | |

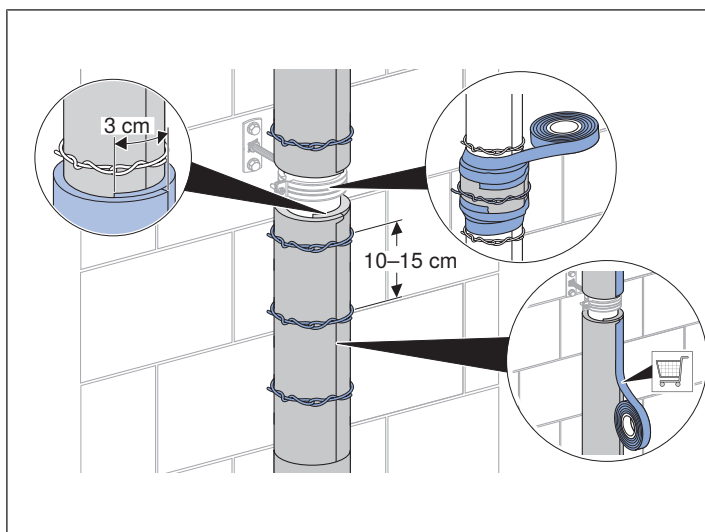
Frágangsráðleggingar



1. Leggið rörpípur á móti rennslisstefnu.
2. Leggðu tengipípur frá niðurleiðslunni að tækinu.
3. Leggja rör án spennu.
4. Tryggðu rör gegn tilfærslu og floti.
5. Innsiglið rörop og innstungueyður með límbandi eða einangrunarslöngu.



- ▶ Ef um lóðréttu uppsetningu er að ræða skal festa tengið við grindina beint fyrir neðan innstunguna, ef um er að ræða lárétta festingu beint við innstunguna, með fastri klemmu (F).
- ▶ Frá ákveðinni lengd þarf að festa hvert rör með renniklemmu (G).
- ▶ Greinar og mátunarhópar verða alltaf að hafa nægilegan stuðning.
- ▶ Ef greinar/mátunarhópar eru festir nálægt hvor öðrum gildir reglan um hámarksfestingarfjarlægð ekki. Greinar/mátunarhópar ≥ 50 cm skulu ávallt studdir að framan (nr. 1) og aftan (nr. 2).
- ▶ Tækjatengingar (nr. 3) verða að vera festar með klemmu (F).



- ▶ Fjarlægðu burðarfilmuna af hljóðeinangrunarmottunni.
- ▶ Settu hljóðeinangrunarmottuna utan um rörið og límdu hana á sinn stað.
- ▶ Grímið efnið sem skarast með viðeigandi einangrunarbandi.
- ▶ Tryggðu tengingu hljóðeinangrunarmottanna með bindivír.
- ▶ Mælið, skerið, staðsetjið og límið hljóðeinangrunarmottuna fyrir pípu-klemmuhlutann.
- ▶ Tryggðu tengingu hljóðeinangrunarmottanna með bindivír.
- ▶ Grímið efnið sem skarast með einangrunarlímbandi.

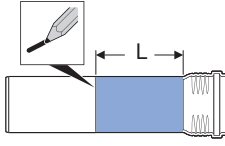
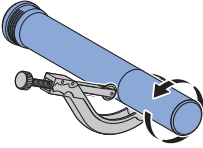
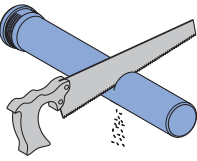
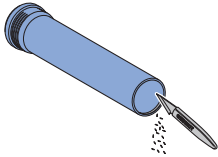
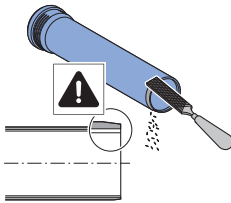
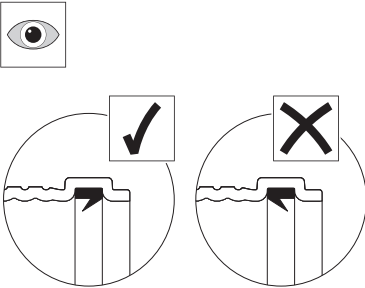
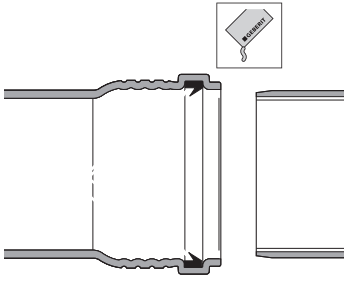
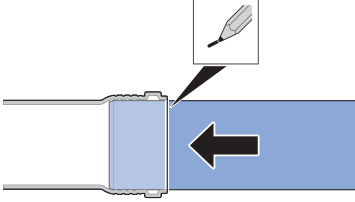
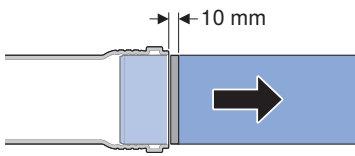
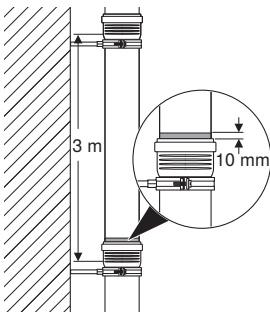
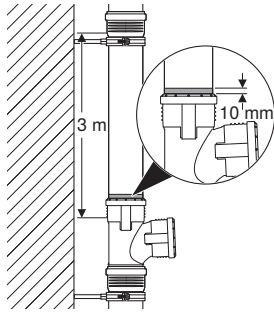
Endurvinnsla

er ekki náttúrulega niðurbrotanlegt en er 100% endurvinnanlegt. Þetta gerir að umhverfisvænu efni þegar það er sett upp og förgun fer fram á réttan hátt.

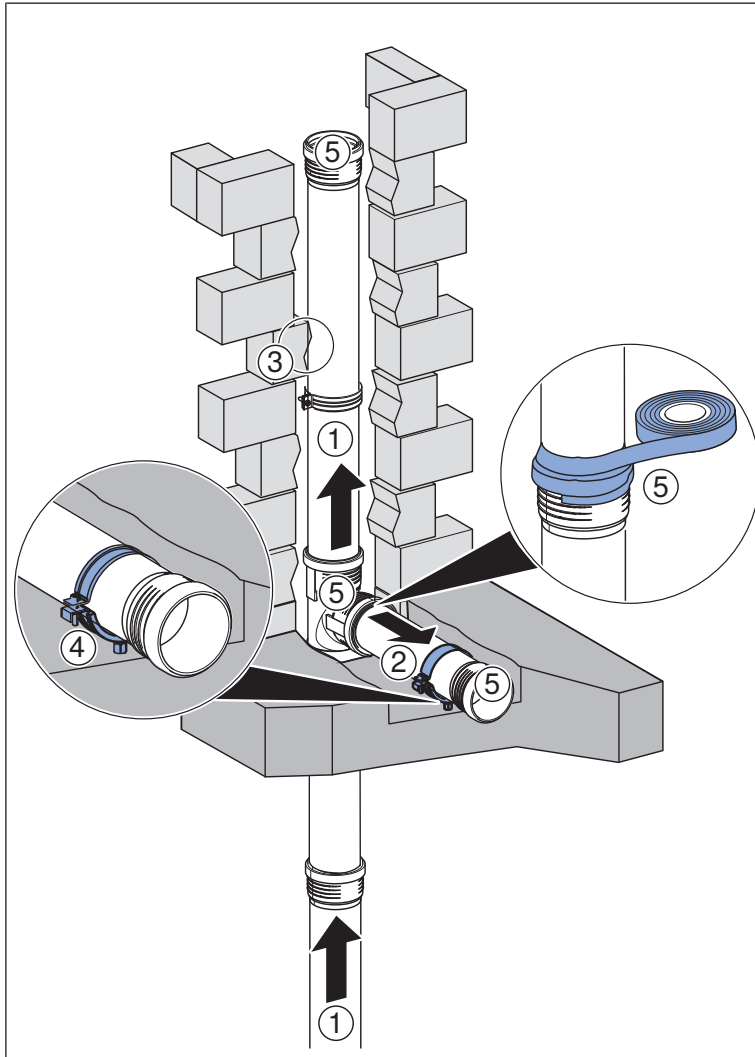
Arkusz informacyjny

Prawidłowa praca z Geberit Silent-PP

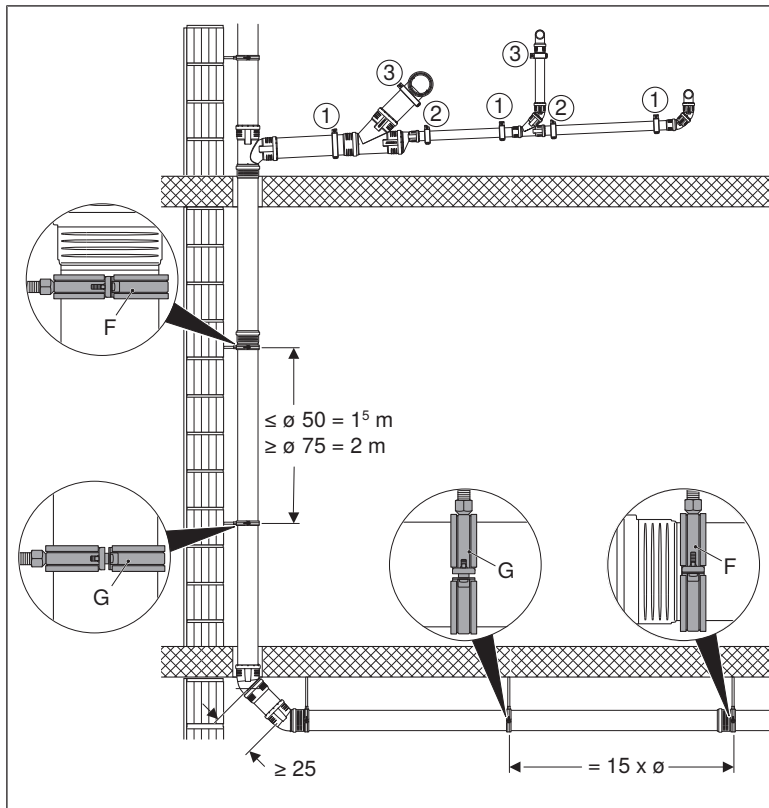
i Niniejszy dokument zawiera wyłącznie ogólne informacje na temat rurociągów Geberit Silent-PP i nie zastępuje instrukcji montażu Geberit. Podczas montażu należy koniecznie stosować się do instrukcji montażu Geberit.

| | | | |
|---|---|---|---|
|  |  |  | <ul style="list-style-type: none"> ▶ Zaznaczyć rurę od krawędzi mufy. ▶ Przeciąć rurę pod kątem prostym do osi wzdłużnej. |
|  |  | <ul style="list-style-type: none"> ▶ Ogratować wnętrze rury. ▶ Sfazować zewnętrzną część rury. | |
|  |  | <ul style="list-style-type: none"> ▶ Uszczelka wargowa musi być prawidłowo osadzona w zagłębieniach mufy i nie może być uszkodzona. ▶ Wyczyścić wnętrze mufy razem z uszczelką wargową i końcówką wtykową. ▶ Zastosować środek smarujący Geberit. ▶ Wsunąć szpiczastą końcówkę aż do podstawy mufy, lekko ją obracając. | |
|  |  | <ul style="list-style-type: none"> ▶ W celu kompensacji wydłużenia zaznaczyć rurę przy krawędzi mufy. ▶ Włożoną końcówkę rury należy cofnąć o 10 mm do kielicha. | |
|  |  | <p>Poszczególne sekcje muszą zapewniać kompensację wydłużenia wynoszącą 10 mm przynajmniej co 3 m. Jeśli kondensacje mają ≤ 3 m, należy zapewnić kompensację wydłużenia dla każdej z nich. Kompensację wydłużenia należy uwzględnić zwłaszcza w przypadku rur kielichowych.</p> | |

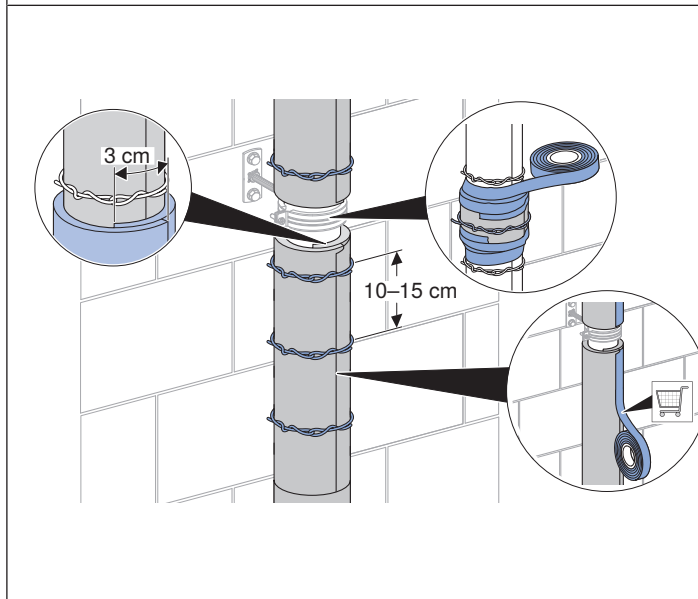
Wskazówki dot. obróbki



1. Rurociągi należy układać zgodnie z kierunkiem przepływu.
2. Przewody przyłączeniowe należy układać od pionu kanalizacyjnego do urządzenia.
3. Rurociągi należy układać w sposób wolny od naprężeń.
4. Zabezpieczyć rurociąg przed przesunięciem i siłą wyporu.
5. Uszczelnić otwory rur i szczeliny kielichów taśmą klejącą lub węzłem izolacyjnym.



- ▶ W przypadku montażu pionowego połączenie wtykowe musi zostać przymocowane do konstrukcji budynku bezpośrednio pod mufą; w przypadku montażu poziomego połączenie wtykowe musi zostać przymocowane do konstrukcji budynku bezpośrednio obok mufy za pomocą obejmy stałej (F).
- ▶ Każda rura, po przekroczeniu określonej długości, musi zostać zabezpieczona za pomocą uchwyty przesuwne (G).
- ▶ Rozgałęzienia i grupy kształtek muszą być zawsze odpowiednio podparte.
- ▶ Zasada maksymalnej odległości mocowania nie dotyczy rozgałęzień/grup kształtek zamontowanych blisko siebie. Rozgałęzienia/grupy kształtek ≥ 50 cm muszą być zawsze podparte z przodu (nr 1) i z tyłu (nr 2).
- ▶ Syfony i elementy przyłączeniowe do urządzeń (nr 3) muszą być zamocowane za pomocą obejmy stałej (F).



- ▶ Zdjąć folię ochronną z maty izolacyjnej akustycznej.
- ▶ Rozłożyć matę izolacyjną akustyczną wokół rurociągu i przykleić ją.
- ▶ Zakleić miejsce nakładania się materiału odpowiednią taśmą izolacyjną.
- ▶ Zabezpieczyć maty izolacyjne akustyczne za pomocą drutu montażowego.
- ▶ Przymierzyć, przyciąć, ułożyć i przykleić matę izolacyjną akustyczną do odpowiedniego odcinka uchwyty rurowego.
- ▶ Zabezpieczyć maty izolacyjne akustyczne za pomocą drutu montażowego.
- ▶ Zakleić miejsce nakładania się materiału taśmą izolacyjną.

Recykling

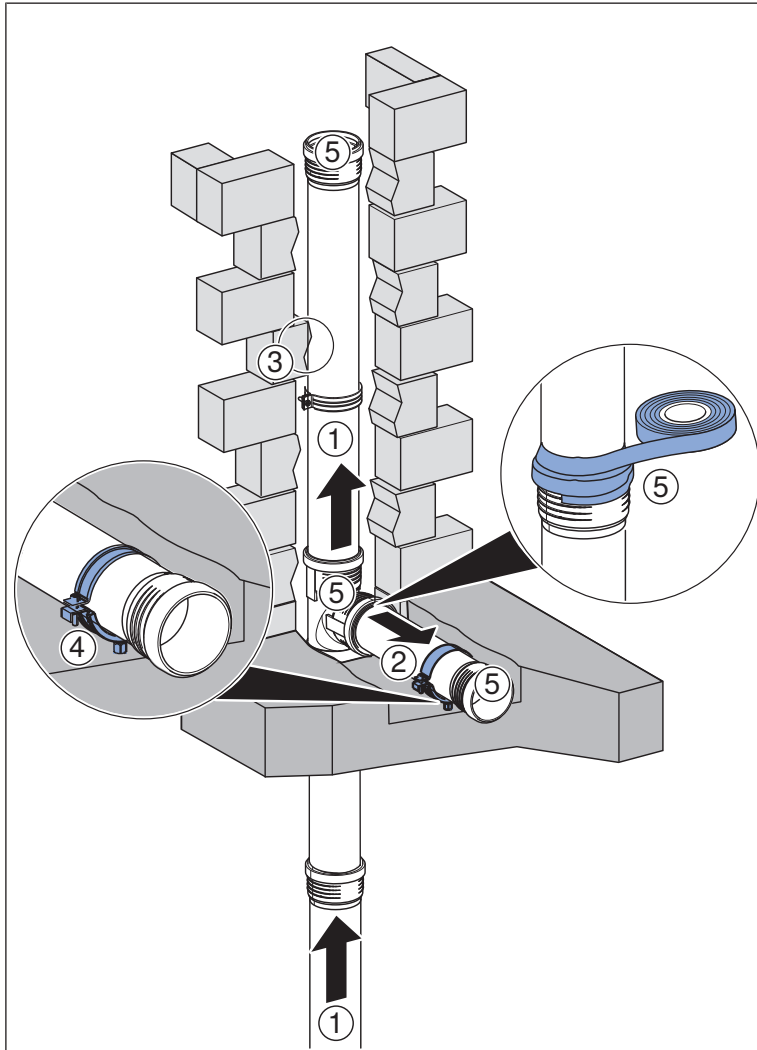
Geberit Silent-PP nie ulega biodegradacji, lecz w 100% nadaje się do recyklingu. Dzięki temu materiał, z którego wykonano Geberit Silent-PP, jest przyjazny dla środowiska, o ile zostanie prawidłowo zainstalowany i zutylozowany.

A Geberit Silent-PP rendeltetészerű használata

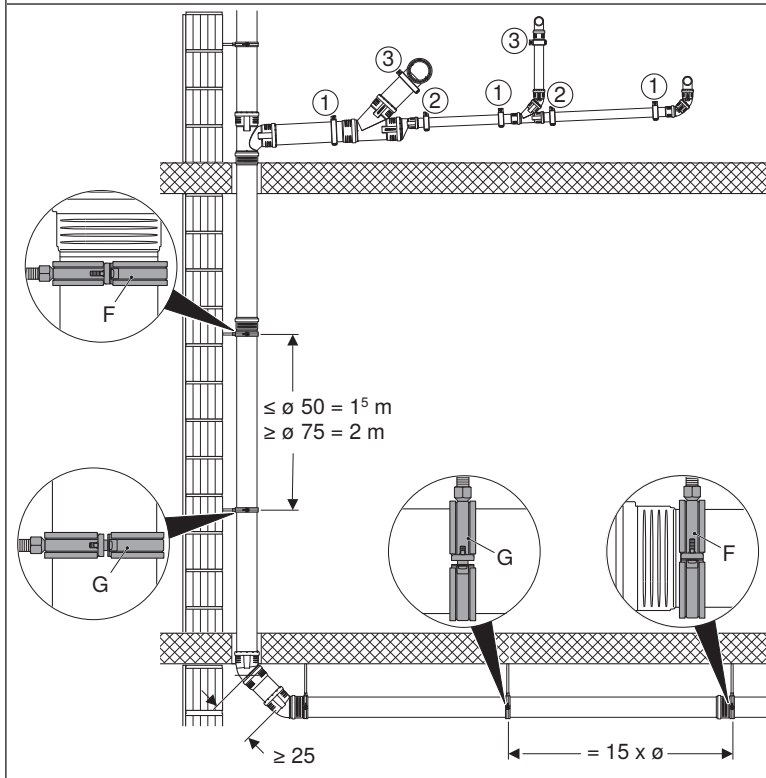
i Ez a dokumentum csak a Geberit Silent-PP csővezetékekre vonatkozó általános információkat tartalmazza, és nem helyettesíti a Geberit szerelési útmutatóit. Összeszerelés során be kell tartani a Geberit szerelési útmutatóit.

| | | | |
|--|--|--|--|
| | | | <ul style="list-style-type: none"> ▶ Jelölje meg a csövet a karmantyú peremétől számítva. ▶ Vágja le a csövet a hossz tengelyre merőlegesen. |
| | | <ul style="list-style-type: none"> ▶ Sorjátlanítsa a cső belsejét. ▶ Dolgozza le a cső külsejét. | |
| | | <ul style="list-style-type: none"> ▶ A karmantyúperemben lévő ajakos tömítésnek megfelelően kell illeszkednie és sértetlennek kell lennie. ▶ Tisztítsa meg a az ajakos tömítéssel ellátott karmantyú belsejét és a dugaszolható véget. ▶ Használjon Geberit kenőanyagot. ▶ Nyomja be a hegyes véget a karmantyú aljáig, miközben kissé elforgatja. | |
| | | <ul style="list-style-type: none"> ▶ A tágulás kiegyenlítőhöz jelölje meg a csövet a karmantyú peremén. ▶ Húzza vissza a rövidtokba behelyezett csővéget 10 mm-rel. | |
| | | <p>A részzszakaszokat legalább 3 méterenként 10 mm-es tágulási kiegyenlítővel kell ellátni. A ≤ 3 m-es emeletek esetében minden emeleten tágulási kiegyenlítőt kell biztosítani.</p> <p>A tágulási kiegyenlítőt lehetőleg figyelembe kell venni a toldócsöveknél.</p> | |

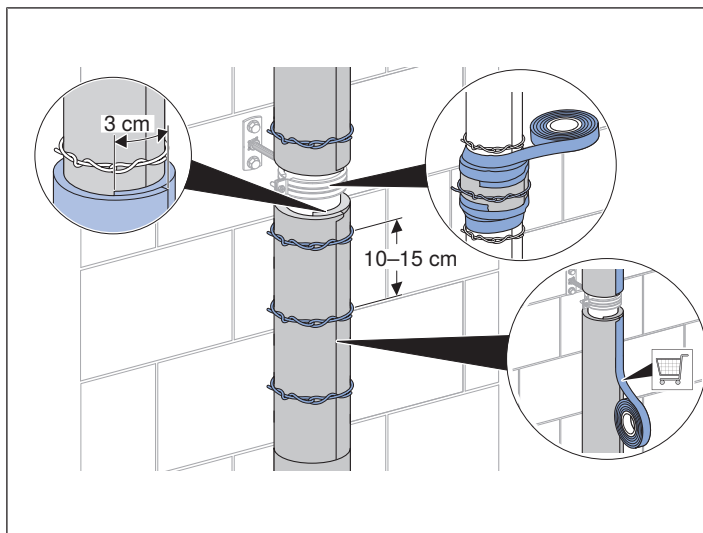
Feldolgozási utasítások



1. Fektesse le a csővezetékeket a folyásiránnyal ellentétesen.
2. Fektesse le a csatlakozóvezetékeket az ejtővezetéktől a szaniter berendezésig.
3. Fektesse le a csővezetékeket feszültségmentesen.
4. Biztosítsa a csővezeték az elmozdulás és a felhajtóerő ellen.
5. Tömítse a csőnyílásokat és a rövidtökréseket ragasztószalaggal vagy védőtömlővel.



- ▶ Függőleges szerelés esetén a dugaszolható csatlakozást közvetlenül a karmantyú alatt, vízszintes szerelés esetén közvetlenül a karmantyú mellett kell rögzíteni az épületszerkezethez egy rögzítőbilinccsel (F) segítségével.
- ▶ Minden csövet egy bizonyos hosszúságtól csúszóbilinccsel (G) kell rögzíteni.
- ▶ Az elágazó idomokat és a szerelvénycsoportokat mindig megfelelően meg kell támasztani.
- ▶ A szorosan egymás mellé szerelt elágazó idomok / szerelvénycsoportok esetében a maximális rögzítési távolság szabálya nem érvényes. Az 50 cm-es vagy annál nagyobb méretű elágazó idomokat / szerelvénycsoportokat mindig elől (1. sz.) és hátul (2. sz.) kell megtámasztani.
- ▶ A berendezéscsatlakozásokat (3. sz.) rögzítőbilinccsel (F) kell rögzíteni.



- ▶ Távolítsa el a védőfóliát a hangszigetelő tábláról.
- ▶ Helyezze el és ragassza a hangszigetelő táblát a csővezeték köré.
- ▶ Ragassza le az anyagátfedést egy megfelelő szigetelőszalaggal.
- ▶ Rögzítse a hangszigetelő táblák ragasztását kötöződróttal.
- ▶ Mérje meg, vágja be, helyezze el és ragassza fel a hangszigetelő táblát csőbilincszakasznál.
- ▶ Rögzítse a hangszigetelő táblák ragasztását kötöződróttal.
- ▶ Ragassza le az anyagátfedést szigetelőszalaggal.

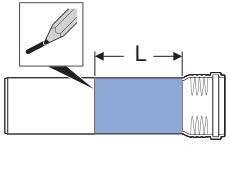
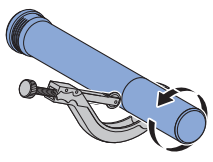
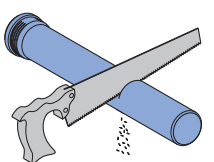
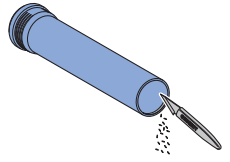

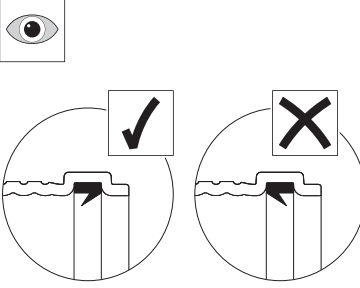
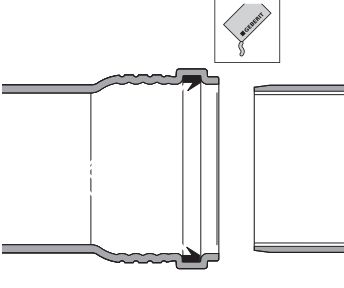
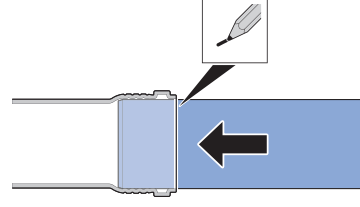
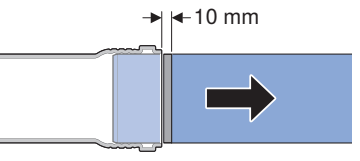
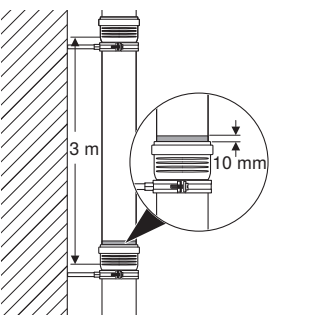
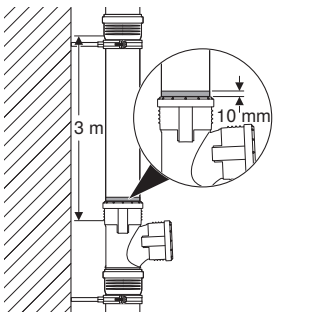
Újrahasznosítás

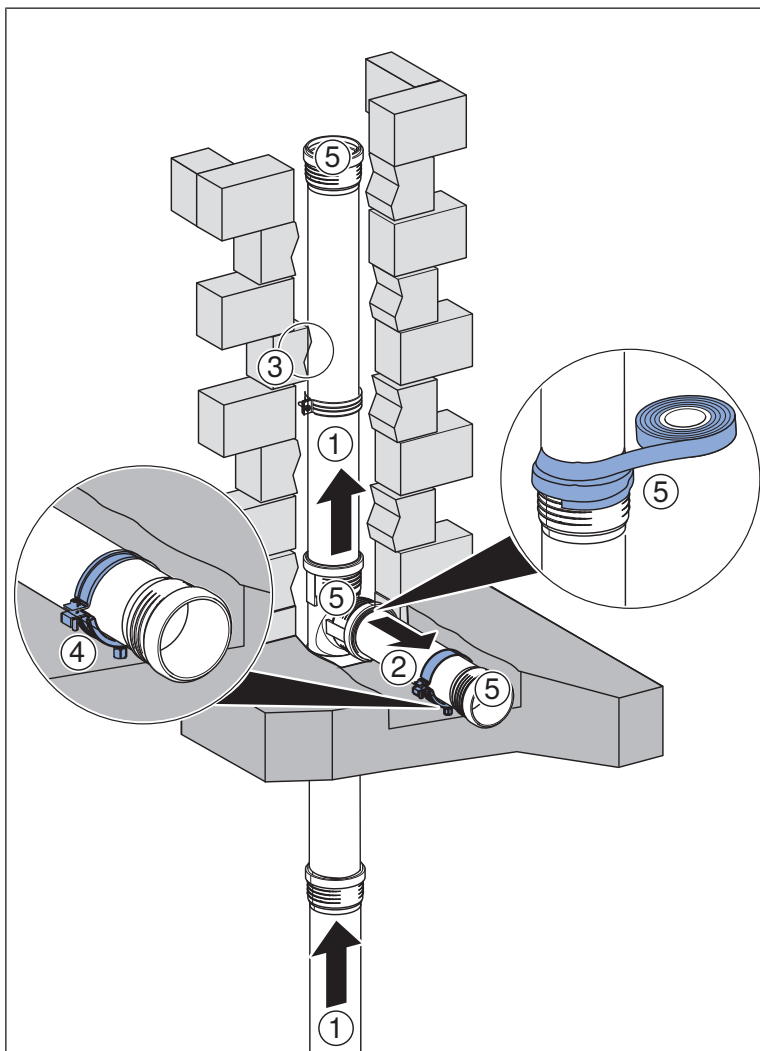
A Geberit Silent-PP nem bomlik le természetes úton, de 100%-ban újrahasznosítható. Ez teszi a Geberit Silent-PP terméket környezetbaráttá, ha azt szakszerűen telepítik és ártalmatlanítják.

Informačný leták

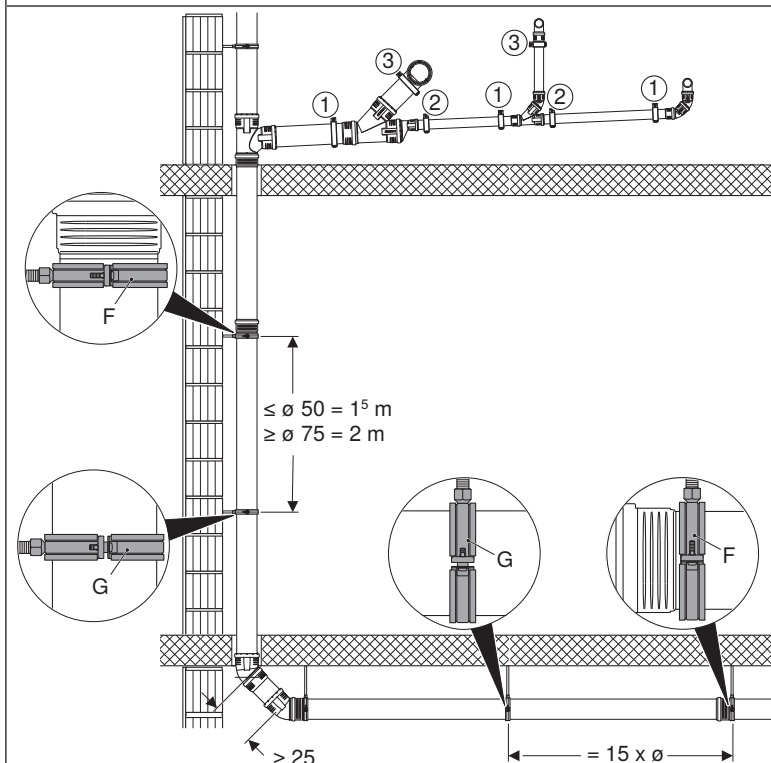
Správna manipulácia s Geberit Silent-PP

i Tento dokument slúži len na všeobecné informácie o Geberit Silent-PP potrubiach a nenahrádza návody na montáž Geberit. Návody na montáž Geberit musia byť počas montáže prísne dodržané.

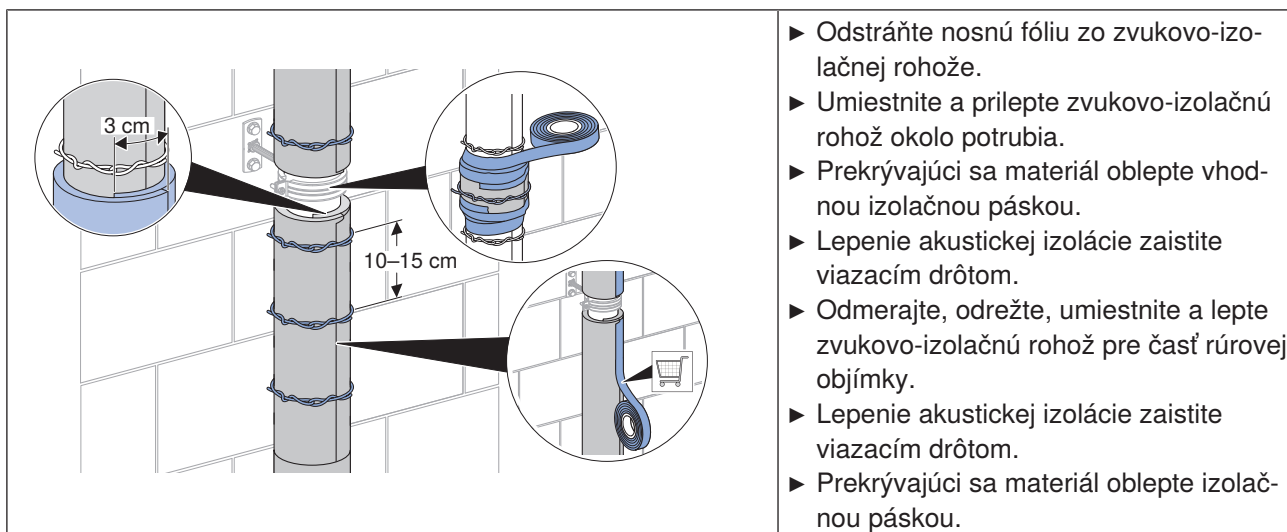
| | | | |
|---|---|--|--|
|  |  |  | <ul style="list-style-type: none"> ▶ Rúru označte od okraja objímky. ▶ Oddeľte rúru v pravom uhle od pozdžnej osi. |
|  |  | <ul style="list-style-type: none"> ▶ Odhrotujte rúru. ▶ Skoste vonkajšiu stranu rúry. | |
|  |  | <ul style="list-style-type: none"> ▶ Jazyčkové tesnenie v objímke musí správne zapadnúť a musí byť neporušené. ▶ Vyčistite vnútornú časť objímky s jazýčkovým tesnením a zásuvným koncom. ▶ Používajte klzné prostriedky Geberit. ▶ Nasuňte koniec hrotu miernym otáčením až k základni objímky. | |
|  |  | <ul style="list-style-type: none"> ▶ Pre kompenzáciu rozťahnutia označte rúru na okraji objímky. ▶ Potiahnite zasunutý koniec rúry v hrdle späť o 10 mm. | |
|  |  | <p>Čiastkové úseky musia byť vybavené kompenzáciou rozťahnutia 10 mm minimálne každé 3 m. V prípade poschodí ≤ 3 m musí byť pre každé poschodie poskytnutá kompenzácia rozťahnutia. Kompenzácia rozťahnutia sa má prednostne brať do úvahy pre objímkové rúry.</p> | |



1. Pokladajte potrubia proti smeru prietoku.
2. Položte pripájacie vedenia od odpadového potrubia k zariadenovaciemu predmetu.
3. Potrubia položte bez napätia.
4. Zabezpečte potrubie proti posunutiu a vztlaku.
5. Utesnite otvory potrubia a zásuvné medzery objímky lepiacou páskou alebo izolačnou hadicou.



- V prípade vertikálnej montáže musí byť hrdlový spoj pripevnený k stavebnej konštrukcii priamo pod objímkou, v prípade horizontálnej montáže priamo vedľa objímky pevnou svorkou (F).
- Každá rúra musí byť zaistená posuvnou svorkou (G) z určitej dĺžky.
- Odbočky a skupiny tvaroviek musia byť vždy primerane podopreté.
- V prípade odbočiek/skupín tvaroviek namontovaných blízko seba sa pravidlo maximálnej upevňovacej vzdialenosti vynecháva. Odbočky/skupiny tvaroviek ≥ 50 cm musia byť vždy podopreté vpredu (č. 1) a vzadu (č. 2).
- Prípojky zariadení (č. 3) musia byť upevnené pevnou svorkou (F).



- ▶ Odstráňte nosnú fóliu zo zvukovo-izolačnej rohože.
- ▶ Umiestnite a prilepte zvukovo-izolačnú rohož okolo potrubia.
- ▶ Prekrývajúci sa materiál oblepte vhodnou izolačnou páskou.
- ▶ Lepenie akustickej izolácie zaistite viazacím drôtom.
- ▶ Odmerajte, odrežte, umiestnite a lepte zvukovo-izolačnú rohož pre časť rúrovej objímky.
- ▶ Lepenie akustickej izolácie zaistite viazacím drôtom.
- ▶ Prekrývajúci sa materiál oblepte izolačnou páskou.

Recyklácia

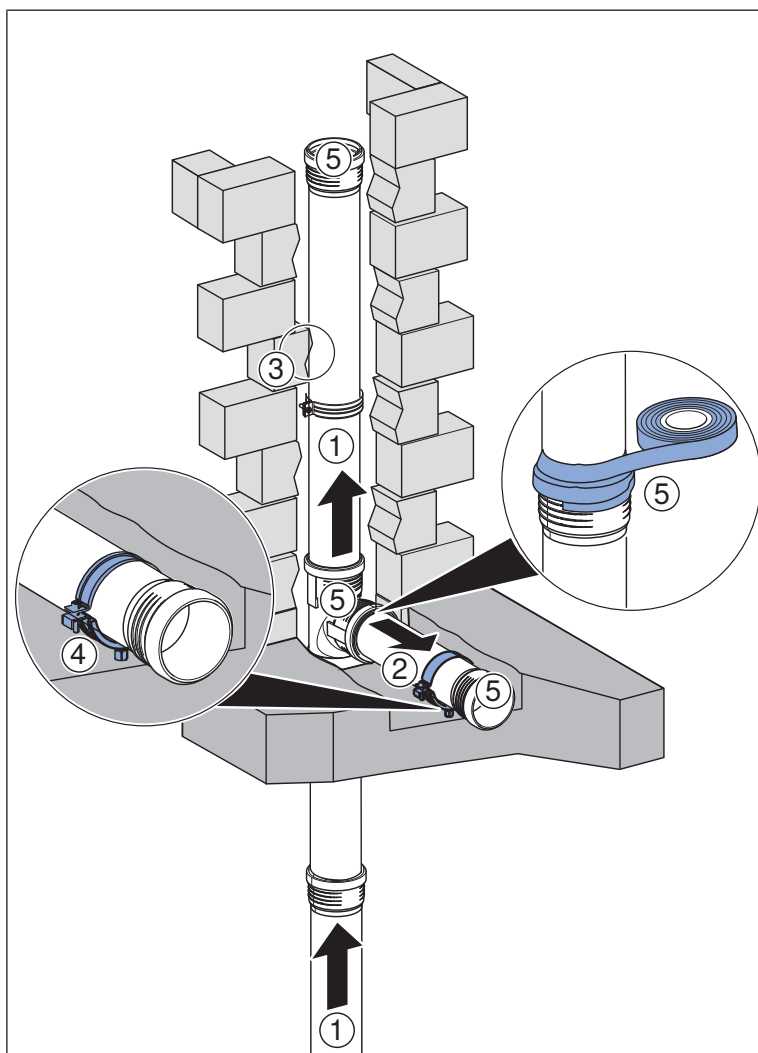
Geberit Silent-PP nie je prirodzene odbúrateľný, ale je 100 % recyklovateľný. Vďaka tomu je Geberit Silent-PP pri správnej inštalácii a likvidácii šetrný k životnému prostrediu.

Správná práce s Geberit Silent-PP

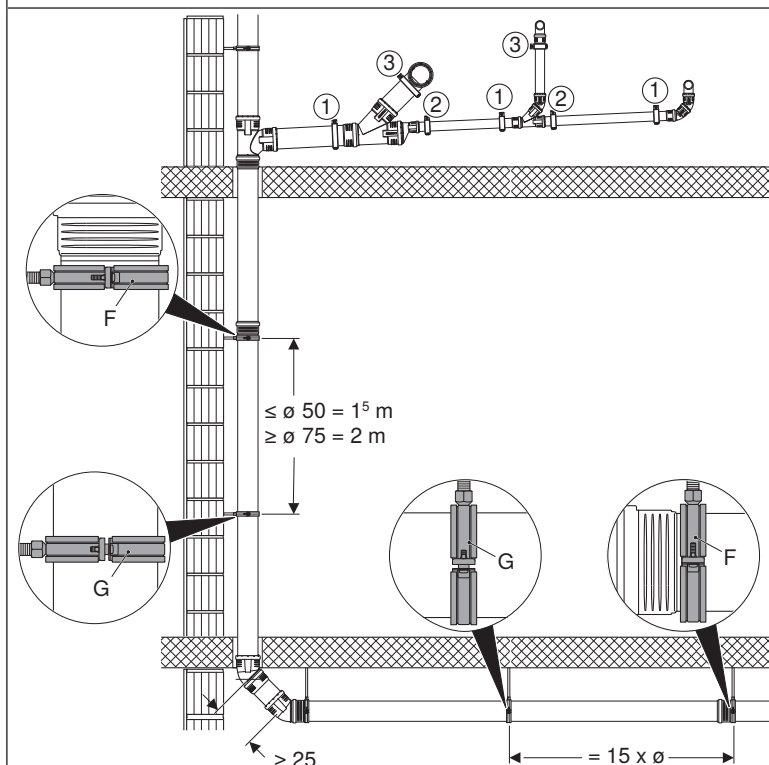
i Tento dokument slouží výhradně pro obecné informace o potrubích Geberit Silent-PP a nenahrazuje montážní návody společnosti Geberit. Montážní návody společnosti Geberit je nezbytně nutné dodržovat.

| | | | |
|--|--|---|--|
| | | | <ul style="list-style-type: none"> ▶ Označte trubku od okraje hrdla. ▶ Oddělte trubku v pravém úhlu k podélné ose. |
| | | <ul style="list-style-type: none"> ▶ Odhrotujte vnitřek trubky. ▶ Zkoste vnější stranu trubky. | |
| | | <ul style="list-style-type: none"> ▶ Profilované těsnění v drážce hrdla musí být správně usazené a nepoškozené. ▶ Vyčistěte vnitřní stranu hrdla s profilovaným těsněním a zasouvacím koncem. ▶ Používejte maziva společnosti Geberit. ▶ Špičatý konec lehkým otáčením zasuňte až k základně hrdla. | |
| | | <ul style="list-style-type: none"> ▶ Pro vyrovnání dilatace označte trubku na okraji hrdla. ▶ Zasunutý konec trubky v hrdle povytáhněte zpět o 10 mm. | |
| | | <p>Dílčí úseky musí být minimálně každé 3 m opatřeny vyrovnáním dilatace 10 mm. U podlaží ≤ 3 m je nutné zajistit vyrovnání dilatace pro každé podlaží. Vyrovnání dilatace je třeba přednostně zohlednit u hrdlových trubek.</p> | |

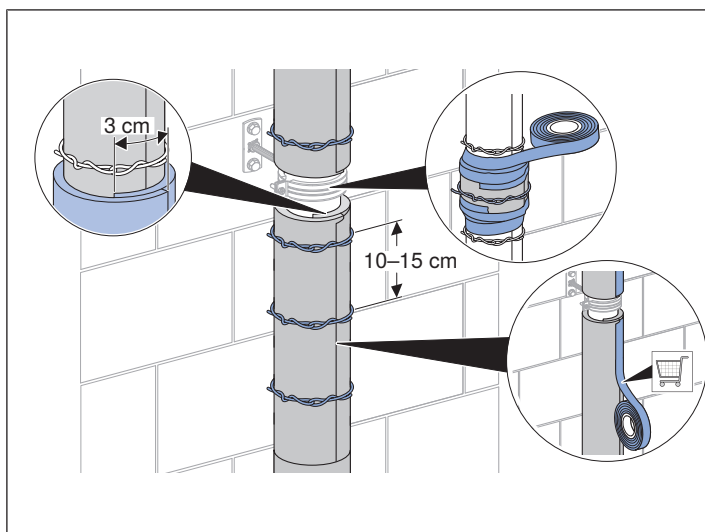
Pokyny k zpracování



1. Potrubí položte proti směru proudění.
2. Spojovací vedení od odpadního potrubí položte k zařízení.
3. Potrubí pokládejte bez pnutí.
4. Potrubí zajistěte proti posunutí a vztlaku.
5. Otvory trubek a štěrby zasouvacích hrdel utěsněte pomocí lepicí pásky nebo návrkové izolace.



- ▶ Při svislé montáži musí být zásuvný spoj zařizován na stavební konstrukci přímo pod hrdlem, při vodorovné montáži přímo vedle hrdla pomocí pevné objímky (F).
- ▶ Od určité délky musí být každá trubka zajištěna kluznou objímkou (G).
- ▶ Odbočky a skupiny tvarovek musí být vždy dostatečně podepřeny.
- ▶ Pokud jsou odbočky / skupiny tvarovek namontovány blízko sebe, neplatí pravidlo o maximální vzdálenosti upevnění. Odbočky / skupiny tvarovek ≥ 50 cm musí být vždy podepřeny vpředu (č. 1) a vzadu (č. 2).
- ▶ Přípojky zařízení (č. 3) musí být upevněny pevnou objímkou (F).



- ▶ Odstraňte nosnou fólii ze zvukově izolační rohože.
- ▶ Umístěte zvukově izolační rohož kolem potrubí a přilepte ji.
- ▶ Přesah materiálu zakryjte vhodnou izolační lepicí páskou.
- ▶ Spleení zvukově izolačních rohoží zajistěte vázacím drátem.
- ▶ Změřte, nařežte, umístěte a přilepte zvukově izolační rohož pro úsek trubkové objímky.
- ▶ Spleení zvukově izolačních rohoží zajistěte vázacím drátem.
- ▶ Přesah materiálu zakryjte izolační lepicí páskou.

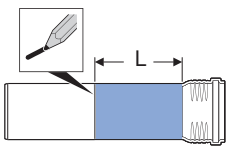
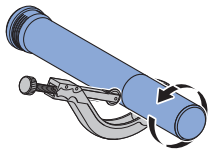
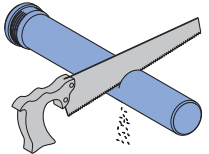
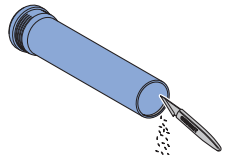

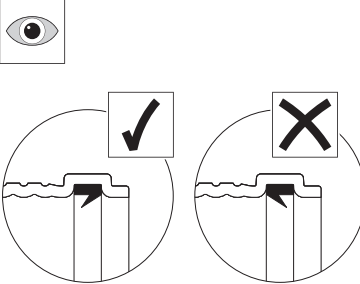
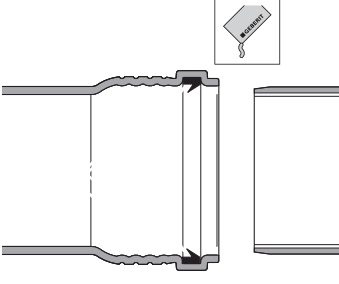
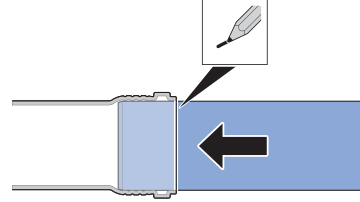
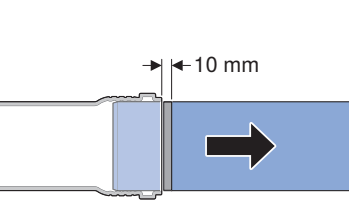
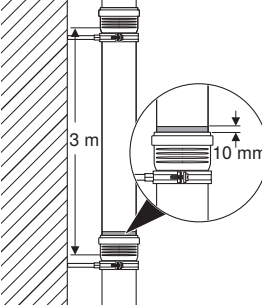
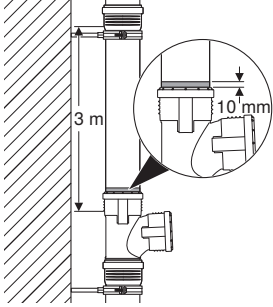
Recyklace

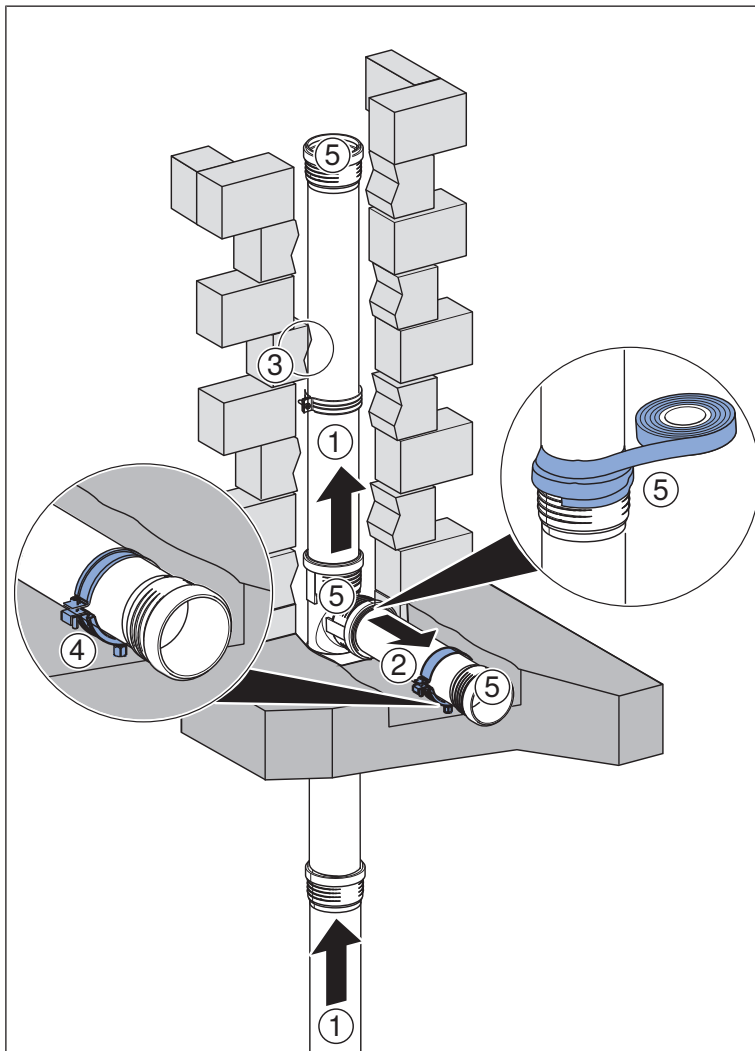
Geberit Silent-PP není přirozeně rozložitelné, ale je 100% recyklovatelné. Geberit Silent-PP je tak materiálem šetrným k životnímu prostředí, pokud je odborně nainstalován a zlikvidován.

Informacijski list

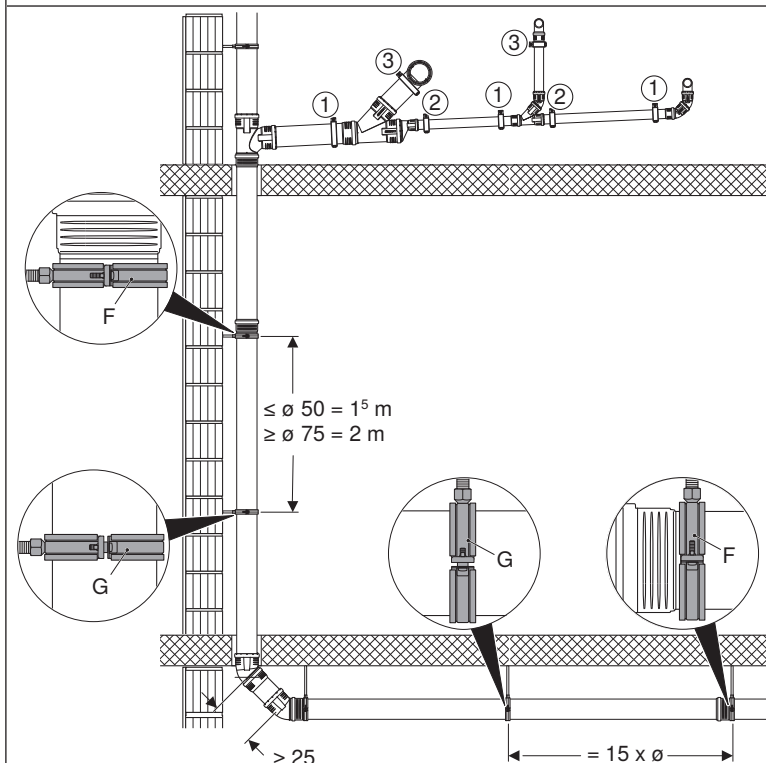
Pravilno delo z Geberit Silent-PP

i Ta dokument je namenjen izključno posredovanju splošnih informacij o cevodih Geberit Silent-PP in ne nadomešča navodil za montažo Geberit. Pri montaži je treba obvezno upoštevati navodila za montažo Geberit.

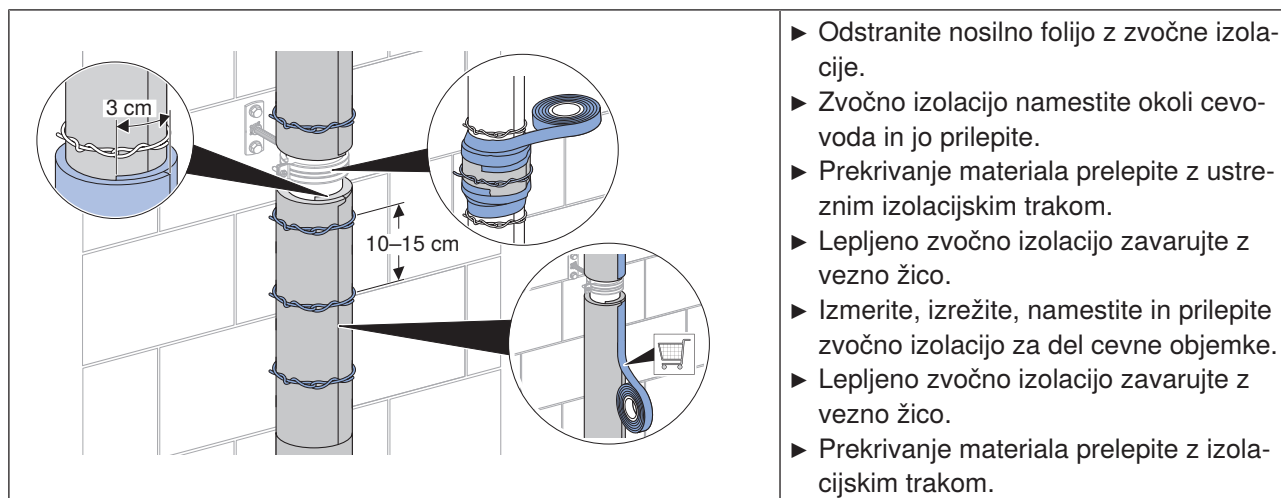
| | | | |
|---|---|--|--|
|  |  |  | <ul style="list-style-type: none"> ▶ Cev označite na ustrezni razdalji od roba spojke. ▶ Cev odrežite pravokotno glede na vzdolžno os. |
|  |  | <ul style="list-style-type: none"> ▶ Posnemite notranji rob cevi. ▶ Posnemite zunanji rob cevi. | |
|  |  | <ul style="list-style-type: none"> ▶ Tesnilo v žlebu spojke mora biti pravilno nameščeno in nepoškodovano. ▶ Očistite notranjo stran spojke s tesnilom in vtičnim koncem. ▶ Uporabite drsno sredstvo Geberit. ▶ Konec potisnite do dna spojke, pri tem ga rahlo obračajte. | |
|  |  | <ul style="list-style-type: none"> ▶ Označite cev ob robu spojke za namen izravnave raztezanja. ▶ Vstavljeni konec cevi za 10 mm povlecite iz spojke. | |
|  |  | <p>Cevni odseki morajo imeti vsaj na vsake 3 m 10-milimetrsko območje za izravnavo raztezanja. Pri etažah ≤ 3 m mora biti območje za izravnavo raztezanja v vsaki etaži.</p> <p>Izravnavo raztezanja je treba prednostno upoštevati pri ceveh s spojkami.</p> | |



1. Cevovode položite proti smeri pretoka.
2. Priključne cevi položite od vertikalnega voda do naprave.
3. Cevovode položite brez napetosti.
4. Cevovode zavarujte pred premikanjem in dviganjem.
5. Cevne odprtine in vrzeli med natičnimi spojkami zatesnite z lepilnim trakom ali izolacijsko gibko cevjo.



- ▶ Pri navpični namestitvi je treba natični spoj pritrčiti na konstrukcijo s fiksno objemko (F) neposredno pod spojko, pri vodoravni namestitvi pa neposredno ob spojki.
- ▶ Vsaka cev mora biti od določene dolžine naprej zavarovana z drsno objemko (G).
- ▶ Odcepi in kompleti fazonskih kosov morajo biti vedno ustrezno podprti.
- ▶ Pravilo o največji razdalji pritrditve ne velja za odcepe/komplete fazonskih kosov, ki so nameščeni blizu skupaj. Odcepi/komplete fazonskih kosov $\geq 50 \text{ cm}$ morajo biti spredaj (št. 1) in zadaj (št. 2) vedno podprti.
- ▶ Priključki naprav (št. 3) morajo biti pritrjeni s fiksno objemko (F).

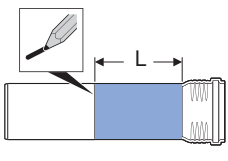
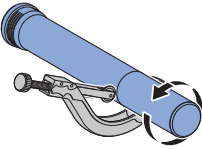
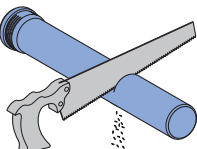
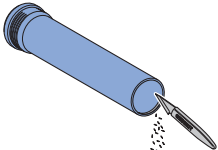

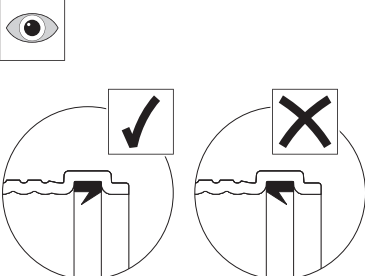
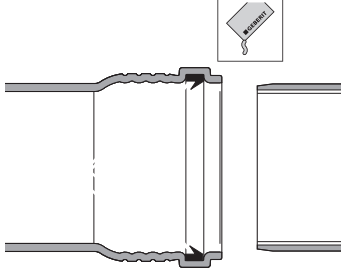
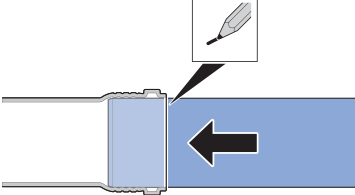
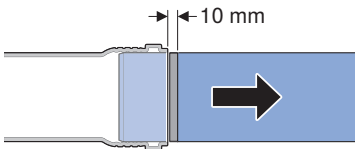
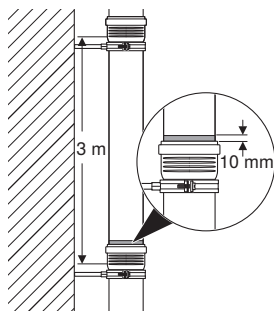
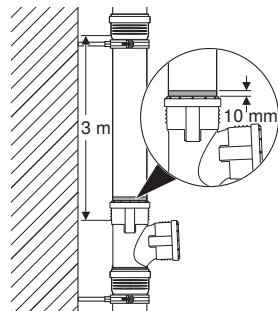


Reciklaža

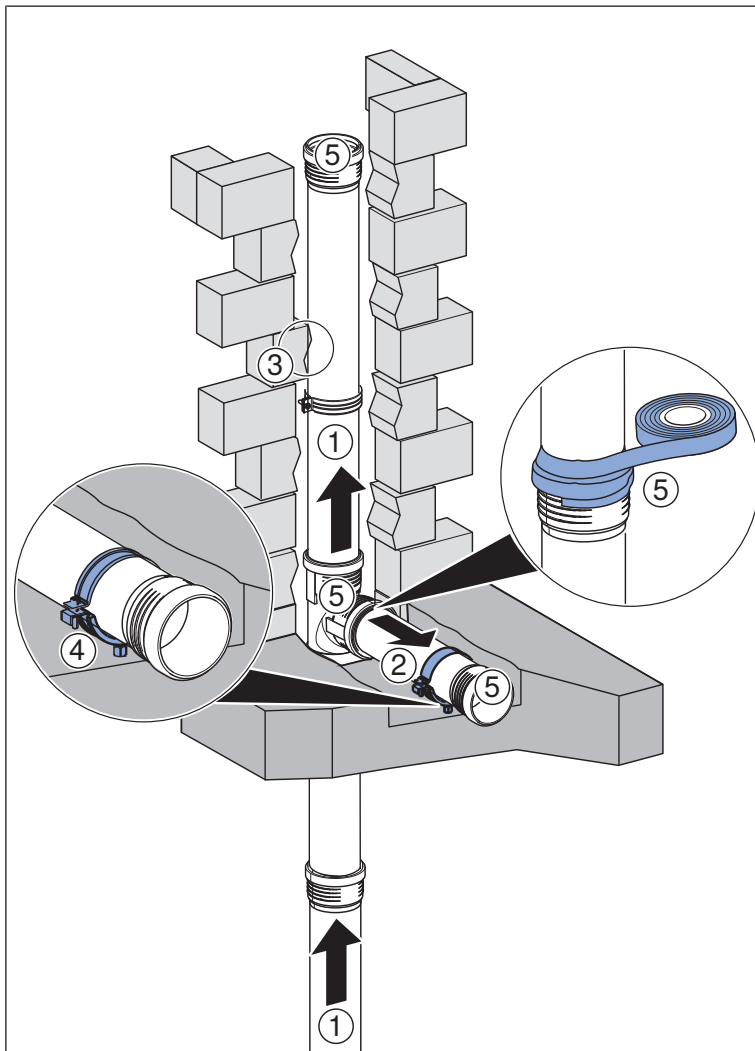
Geberit Silent-PP ni naravno razgradljiv, vendar ga je mogoče 100-odstotno reciklirati. Zaradi tega je Geberit Silent-PP ob pravilni inštalaciji in odstranitvi okolju prijazen material.

Pravilan rad sa sustavom Geberit Silent-PP

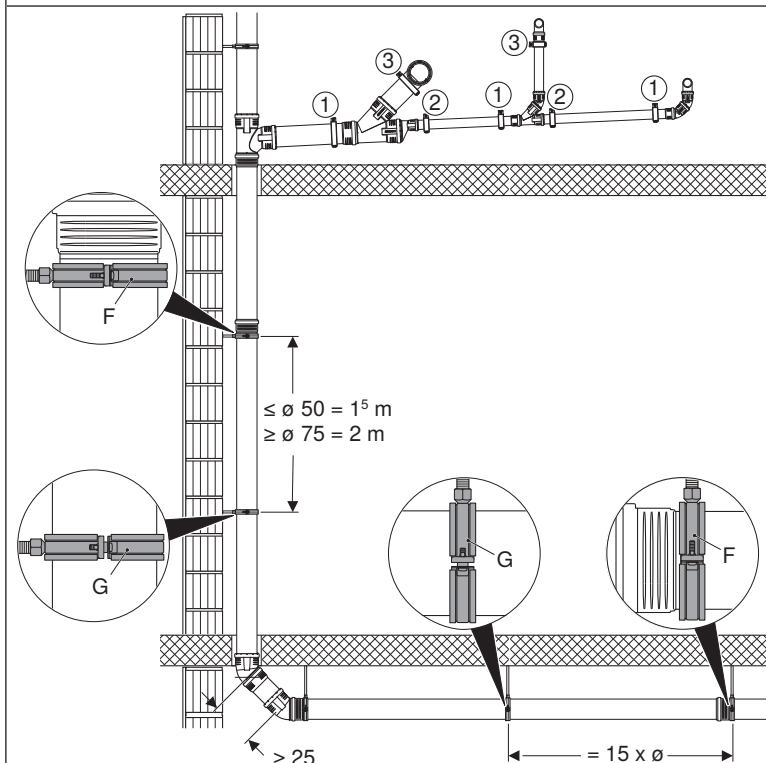
i Ovaj dokument pruža isključivo opće informacije o Geberit Silent-PP cjevovodima i ne zamjenjuje Geberit upute za montažu. Prilikom montaže potrebno je obavezno se pridržavati Geberit uputa za montažu.

| | | | |
|---|---|--|---|
|  |  |  | <ul style="list-style-type: none"> ▶ Označite cijev od ruba spojnice. ▶ Odvojite cijev pod pravim kutom u odnosu na uzdužnu os. |
|  |  | <ul style="list-style-type: none"> ▶ Uklonite srhove iz unutrašnjosti cijevi. ▶ Zakosite vanjsku stranu cijevi. | |
|  |  | <ul style="list-style-type: none"> ▶ Usna brtva u spojnici mora biti ispravno postavljena i neoštećena. ▶ Očistite unutrašnjost spojnice s usnom brtvom i utičnim krajevima. ▶ Koristite Geberit sredstvo za podmazivanje. ▶ Lagano uvrnite kraj cijevi prema bazi spojnice. | |
|  |  | <ul style="list-style-type: none"> ▶ Radi kompenzacije širenja označite cijev uz rub spojnice. ▶ Izvucite umetnuti kraj cijevi iz natične spojnice za 10 mm. | |
|  |  | <p>Za dionice je potrebno planirati kompenzaciju širenja od 10 mm najmanje svaka 3 m. Za katove ≤ 3 m, potrebno je osigurati kompenzaciju širenja za svaki kat. Poželjno je da se kompenzacija širenja planira na cijevima sa spojnicama.</p> | |

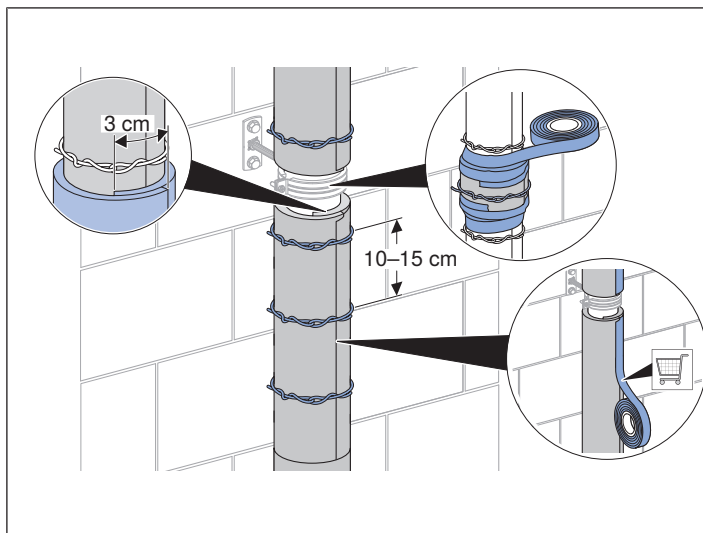
Napomene za obradu



1. Položite cjevovod suprotno od smjera tečenja.
2. Postavite spojne vodove od vertikale do uređaja.
3. Položite cjevovod bez napetosti.
4. Osigurajte cjevovod od pomicanja i uzgona.
5. Završite otvore cijevi i rascjepa natičnih spojnica ljepljivom trakom ili izolacijskom cijevi.



- ▶ Pri okomitoj montaži, utični spoj mora biti fiksiran na konstrukciju objekta s pomoću učvršne obujmice (F) neposredno ispod spojnice, a pri vodoravnoj montaži neposredno uz spojnicu.
- ▶ Od određene duljine nadalje, svaka cijev mora biti pričvršćena kliznom obujmicom (G).
- ▶ Račve i skupine fazonskih komada uvijek moraju biti prikladno poduprte.
- ▶ Ako se računice / skupine fazonskih komada montiraju jedna blizu drugoj, ne vrijedi pravilo o maksimalnom razmaku pričvršćivanja. Račve / skupine fazonskih komada ≥ 50 cm uvijek moraju biti poduprte sprijeda (br. 1) i straga (br. 2).
- ▶ Priklučci uređaja (br. 3) moraju biti pričvršćeni učvršnom obujmicom (F).



- ▶ Uklonite noseću foliju sa zvučne izolacije.
- ▶ Postavite i zalijepite zvučnu izolaciju oko cjevovoda.
- ▶ Obljepite preklapanja materijala odgo-varajućom izolacijskom trakom.
- ▶ Osigurajte zalijepljenu zvučnu izolaciju žicom za vezanje.
- ▶ Izmjerite, izrežite, postavite i zalijepite zvučnu izolaciju za dio cijevne obujmi-ce.
- ▶ Osigurajte zalijepljenu zvučnu izolaciju žicom za vezanje.
- ▶ Obljepite preklapanje materijala izola-cijskom trakom.

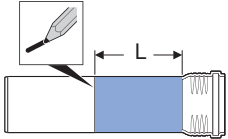
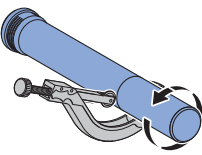
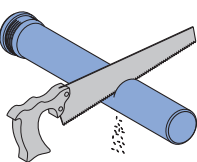
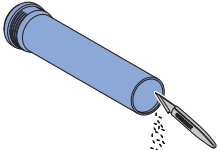

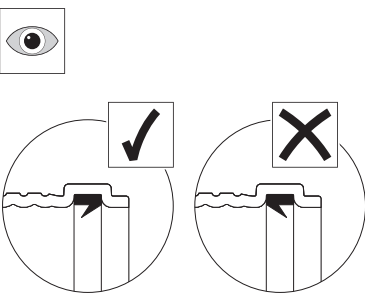
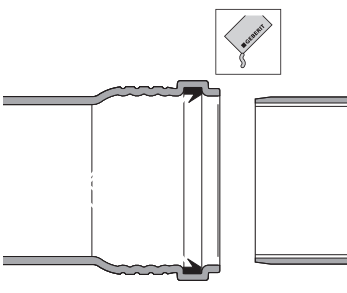
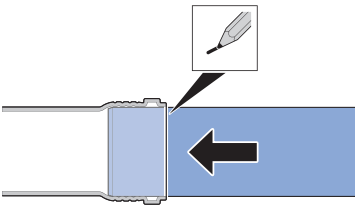
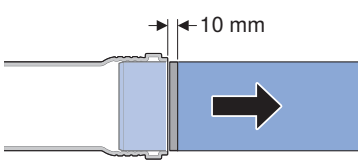
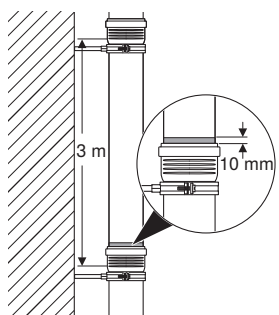
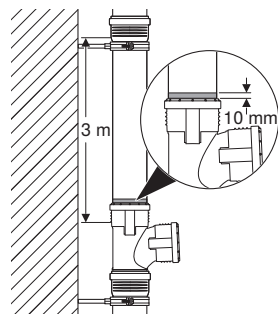
Recikliranje

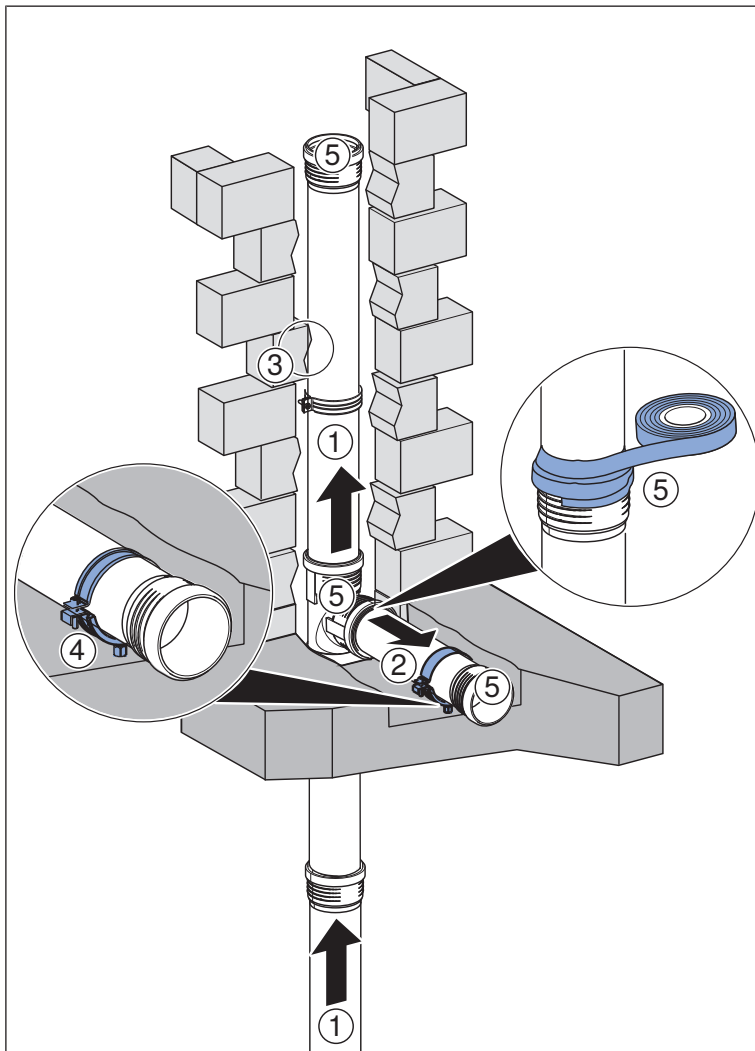
Geberit Silent-PP proizvodi nisu prirodno razgradivi, ali se mogu u potpunosti reciklirati. To čini Geberit Silent-PP proizvode ekološki prihvatljivim materijalom pri stručnoj instalaciji i zbrinjavanju.

Informacioni list

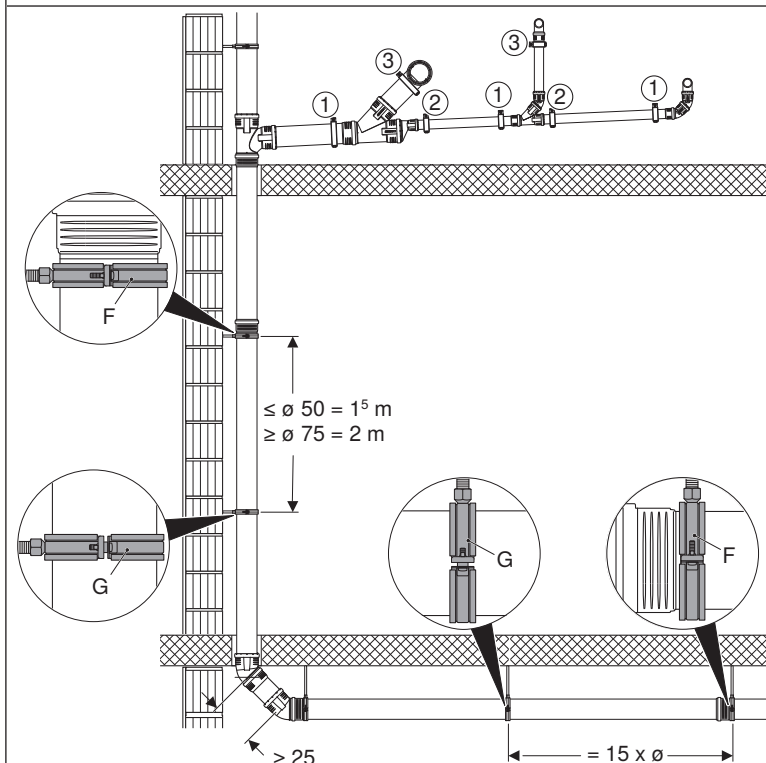
Ispravno rukovanje Geberit Silent-PP proizvodima

i Ovaj dokument pruža samo opšte informacije o Geberit Silent-PP cevovima i ne zamenjuje Geberit uputstva za montažu. Originalna Geberit uputstva za montažu obavezno moraju da se poštuju prilikom montaže.

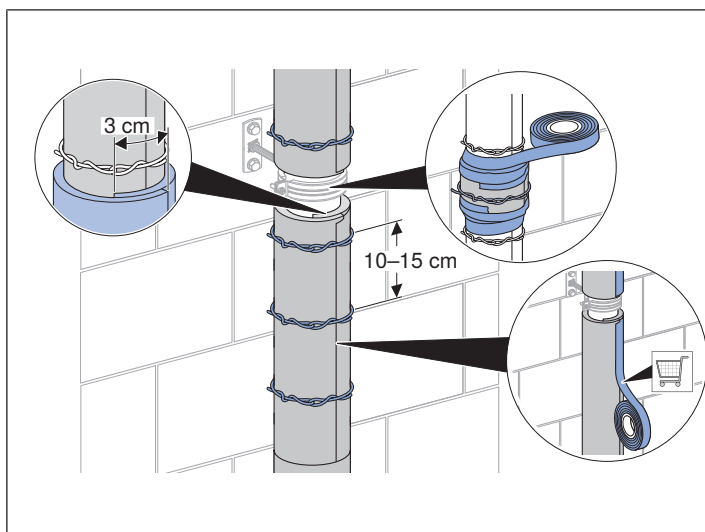
| | | | |
|---|---|---|--|
|  |  |  | <ul style="list-style-type: none"> ▶ Označite cev nakon ivice navoja. ▶ Skratite cev pod pravim uglom u odnosu na uzdužnu osu. |
|  |  | <ul style="list-style-type: none"> ▶ Skinite ivice sa unutrašnjosti cevi. ▶ Zakosite ivice sa spoljne strane cevi. | |
|  |  | <ul style="list-style-type: none"> ▶ Gumena zaptivka u naboru navoja mora biti pravilno postavljena i neoštećena. ▶ Očistite unutrašnjost navoja sa gumenom zaptivkom i priključnim krajem. ▶ Koristite Geberit sredstvo za podmazivanje. ▶ Blagim uvrtnjem umetnite završetak cijevi do kraja u navoj. | |
|  |  | <ul style="list-style-type: none"> ▶ Za kompenzaciju ekspanzije, označite cev na ivici navoja. ▶ Povucite umetnuti završetak cevi u natičnoj spojnici unazad za 10 mm. | |
|  |  | <p>Za sekcije je potrebno obezbediti kompenzaciju ekspanzije od 10 mm najmanje svaka 3 m. Za spratove ≤ 3 m, kompenzacija ekspanzije mora biti predviđena za svaki sprat. Preporuča se planirati kompenzaciju ekspanzije kod cevi sa natičnim spojnica.</p> | |



1. Položite cevodove u smeru suprotnom od pravca protoka.
2. Položite priključne vodove od vertikale do uređaja.
3. Položeni cevodovi moraju biti nenapregnuti.
4. Osigurajte cevod od pomeranja i uzgona.
5. Izvršite zaptivanje otvora cevi i zazora natične spojnice pomoću lepljive trake ili izolacije.



- ▶ U slučaju vertikalne montaže, natična spojnica mora biti pričvršćena na konstrukciju objekta pomoću fiksne objumice (F) neposredno ispod navoja, a u slučaju horizontalne montaže neposredno pored navoja.
- ▶ Svaka cev mora biti osigurana kliznom objumicom (G) nakon određene dužine.
- ▶ Račve i grupe fazonskih komada moraju uvek biti adekvatno poduprte.
- ▶ U slučaju račvi/grupa fazonskih komada koje su montirane blizu jedna drugoj nije potrebno pridržavati se pravila maksimalnog rastojanja kod pričvršćivanja. Račve/grupe fazonskih komada $\ge 50 \text{ cm}$ moraju uvek biti poduprte sa prednjeg (br. 1) i stražnjeg kraja (br. 2).
- ▶ Priključci uređaja (br. 3) moraju biti pričvršćeni fiksnom objumicom (F).



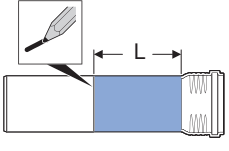
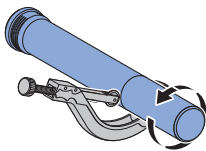
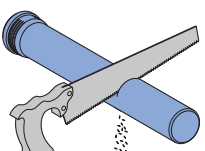
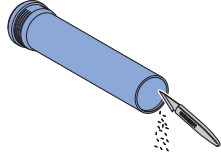

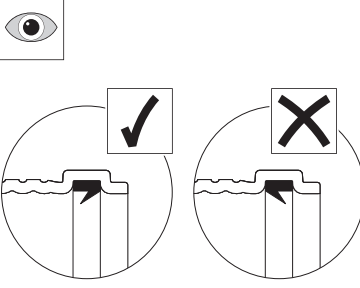
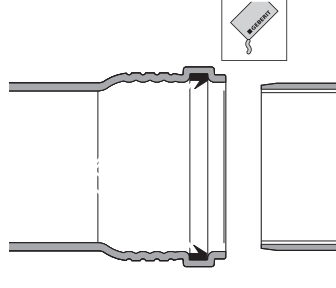
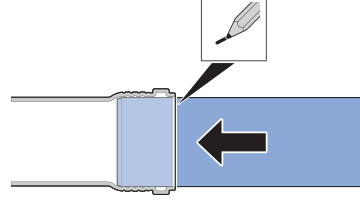
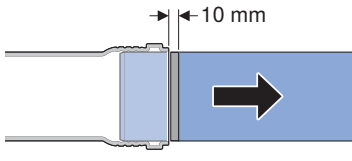
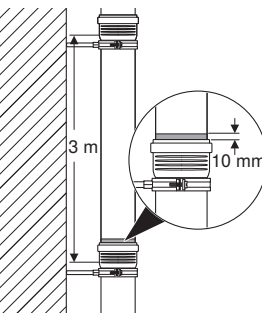
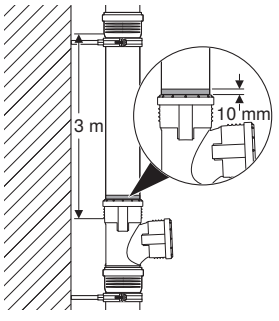
- ▶ Uklonite noseću foliju sa obloge za zvučnu izolaciju.
- ▶ Postavite i zalepite oblogu za zvučnu izolaciju oko cevovoda.
- ▶ Oblepite mesta preklapanja materijala odgovarajućom izolacionom trakom.
- ▶ Osigurajte zalepljenu oblogu za zvučnu izolaciju pomoću žice za vezivanje.
- ▶ Izmerite, isecite, postavite i zalepite oblogu za zvučnu izolaciju za sekciju cevne obujmice.
- ▶ Osigurajte zalepljenu oblogu za zvučnu izolaciju pomoću žice za vezivanje.
- ▶ Oblepite mesta preklapanja materijala izolacionom trakom.

Recikliranje

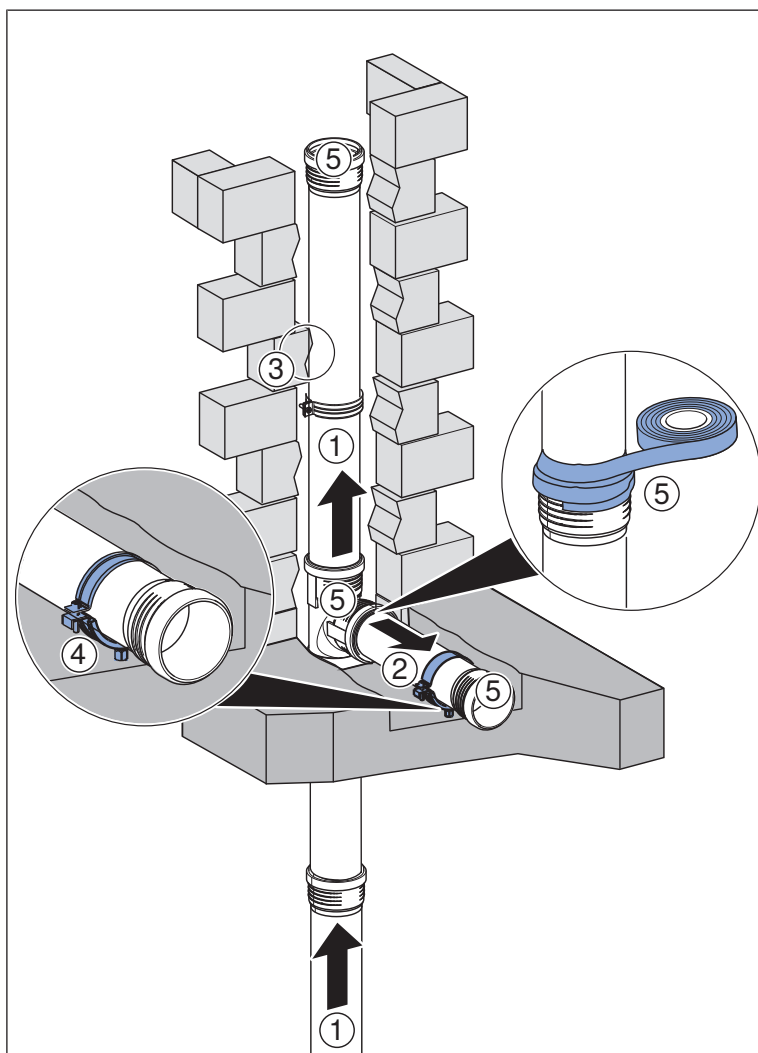
Geberit Silent-PP proizvodi nisu prirodno razgradivi, ali se mogu 100% reciklirati. Stoga je Geberit Silent-PP materijal proizvoda ekološki prihvatljiv kada se propisno instalira i odloži u otpad.

Geberit Silent-PP-ga õigesti töötamine

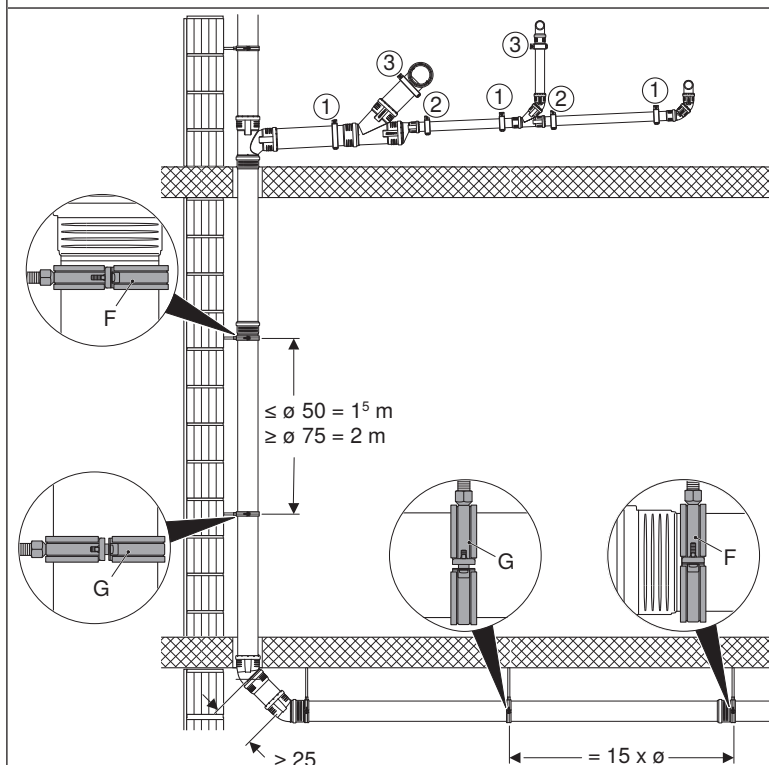
i Käesolev dokument on mõeldud üksnes üldiseks teabeks Geberit Silent-PP torustike kohta ega asenda Geberit montaažjuhendeid. Monteerimisel tuleb tingimata järgida Geberit montaažjuhendeid.

| | | | |
|---|---|--|---|
|  |  |  | <ul style="list-style-type: none"> ▶ Märgistage süsteemitoru alates muhvi servast. ▶ Lahutage süsteemitoru pikitelje suhtes täisnurkselt. |
|  |  | <ul style="list-style-type: none"> ▶ Eemaldage kraadid süsteemitoru seestpoolt. ▶ Faasige süsteemitoru väljastpoolt. | |
|  |  | <ul style="list-style-type: none"> ▶ Muhvi süvendis olev huultihend peab asetsema korrektselt ja olema kahjustamata. ▶ Puhastage muhvi sisekülg huultihendi ja pisteotsaga. ▶ Kasutage Geberit libestusainet. ▶ Lükake terav ots kergelt keerates muhvi põhja. | |
|  |  | <ul style="list-style-type: none"> ▶ Paisumise kompenseerimiseks märkige toru muhvi servale. ▶ Tõmmake sissepistetud toruots pistemuhvis 10 mm tagasi. | |
|  |  | <p>Osaloigid peavad olema varustatud vähemalt iga 3 m tagant 10 mm paisumiskompensatsiooniga. Korruste ≤ 3 m puhul tuleb iga korruse kohta ette näha paisumiskompensatsioon.</p> <p>Paisumiskompensatsiooni tuleks eelistatult arvesse võtta muhvitõrude puhul.</p> | |

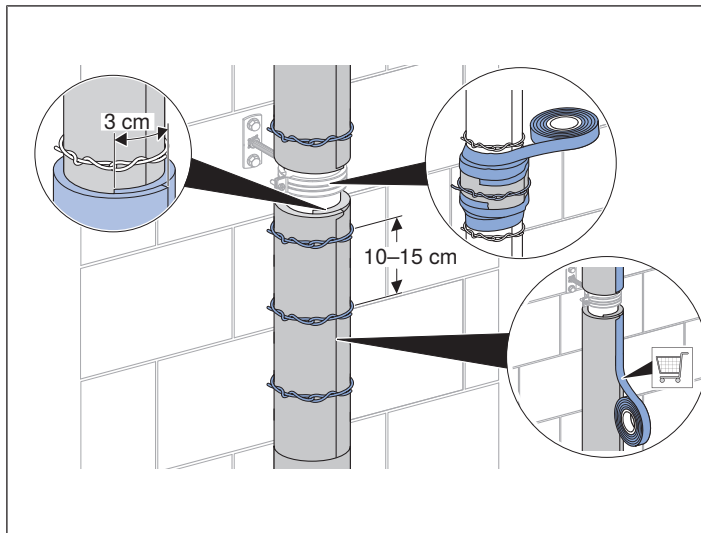
Töötlemisjuhised



1. Paigaldage torustikud vastu voolusuunda.
2. Paigaldage ühendustorustikud püsttorustikust aparaadini.
3. Paigaldage torustikud pingevabalt.
4. Kindlustage torustik nihkumise ja üleslukkamise vastu.
5. Tihendage toruavad ja pistemuhvide pilud kleeplindi või isolatsioonivoolikuga.



- ▶ Vertikaalse montaaži korral tuleb pistikühendus fikseerida otse muhvi alla, horisontaalse montaaži korral otse muhvi kõrvale, kasutades selleks kinnist klambrit (F) ehitisel.
- ▶ Iga süsteemitoru tuleb alates teatud pikkusest kindlustada liugeklambriga (G).
- ▶ Harutorud ja kujudetaili rühmad peavad olema alati piisavalt toetatud.
- ▶ Maksimaalse kinnituskäuguse reegel ei kehti lähedale monteeritud harutorude/ kujudetaili rühmade suhtes. Harutorud/ kujudetaili rühmad ≥ 50 cm peavad olema alati toetatud eest (nr 1) ja tagant (nr 2).
- ▶ Aparaadid ühendid (nr 3) tuleb kinnitada kinnise klambri (F).



- ▶ Eemaldage kandekile helisummutusmatilt.
- ▶ Pange helisummutusmatt torustiku ümber ja liimige kinni.
- ▶ Kleepige materjali ülekate sobiva isoleeriva kleplindiga.
- ▶ Kindlustage helisummutusmattide kleebitud koht sidumistraadiga.
- ▶ Mõõtke, lõigake, positsioneerige ja liimige helisummutusmatt toruklambrite lõigu jaoks.
- ▶ Kindlustage helisummutusmattide kleebitud koht sidumistraadiga.
- ▶ Kleepige materjali ülekate isoleeriva kleplindiga.

Ringlussevõtt

Geberit Silent-PP ei ole looduslikult lagunev, kuid on 100% ulatuses taaskasutatav. See muudab Geberit Silent-PP asjakohase installatsiooni ja utiliseerimise korral keskkonnasõbralikuks materjaliks.

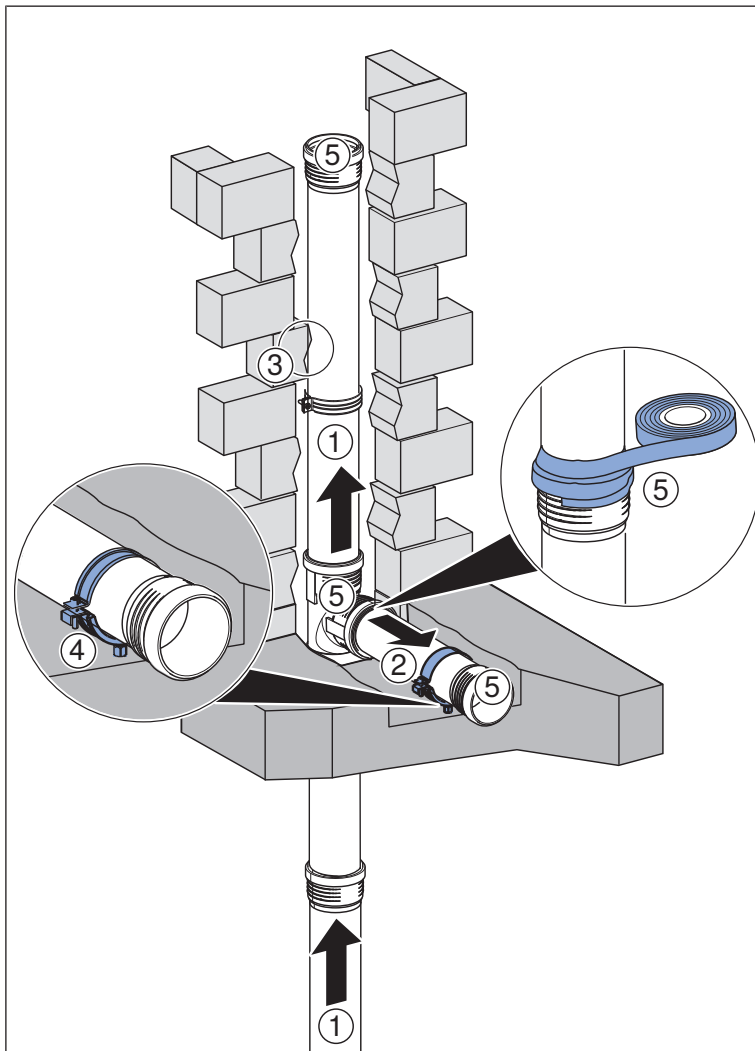
Informācijas lapa

Pareiza strādāšana ar Geberit Silent-PP

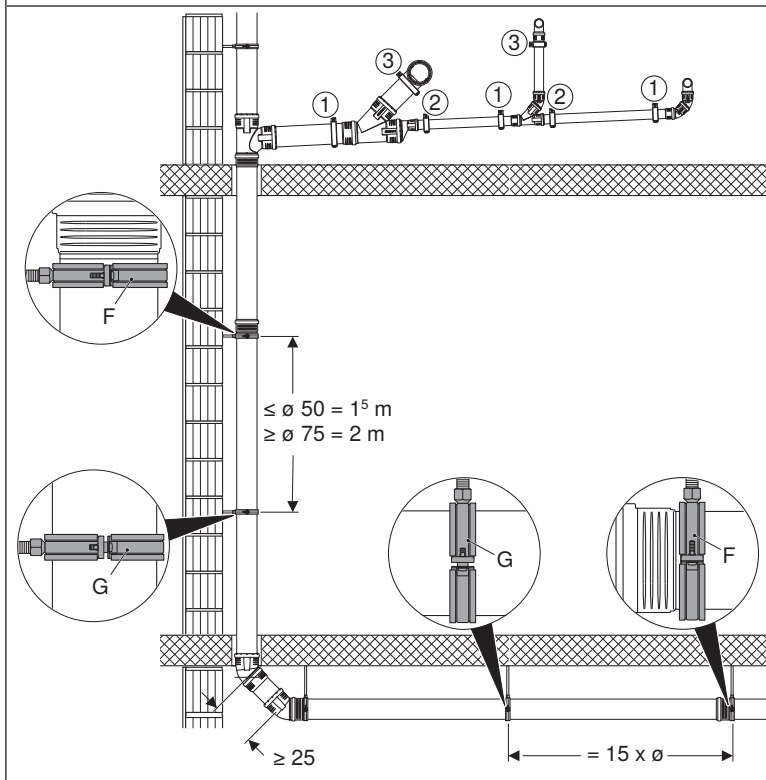
i Šajā dokumentā ir ietverta tikai vispārīga informācija par Geberit Silent-PP cauruļvadiem, un tas neaizstāj Geberit montāžas pamācības. Montāžas laikā obligāti jāievēro Geberit un montāžas pamācības.

| | | | |
|--|--|---|---|
| | | | <ul style="list-style-type: none"> ▶ Atzīmējiet cauruli no uznavas malas. ▶ Sagrieziet cauruli taisnā leņķī attiecībā pret garenisko asi. |
| | | <ul style="list-style-type: none"> ▶ Noņemiet atkarpes caurules iekšpusē. ▶ Noslipiniet cauruli no ārpusēs. | |
| | | <ul style="list-style-type: none"> ▶ Manšetbīvei ligzdā jābūt pareizi novietotai un nebojātai. ▶ Notīriet uznavas iekšpusi kopā ar manšetbīvi un iebūvējamo galu. ▶ Izmantojiet smērvielu Geberit. ▶ Nedaudz pagriežot, iestumiet gludo galu uznavas pamatnē. | |
| | | <ul style="list-style-type: none"> ▶ Izplešanās kompensācijai atzīmējiet cauruli uz uznavas malas. ▶ Atvelciet atpakaļ spraudiemavā ievietoto caurules galu par 10 mm. | |
| | | <p>Segmentiem vismaz ik pēc 3 m jābūt aprīkoti ar 10 mm izplešanās savienojumiem. Stāviem ≤ 3 m jāparedz izplešanās kompensācija katram stāvam. Izplešanās kompensāciju vēlams ņemt vērā uznavas caurulēm.</p> | |

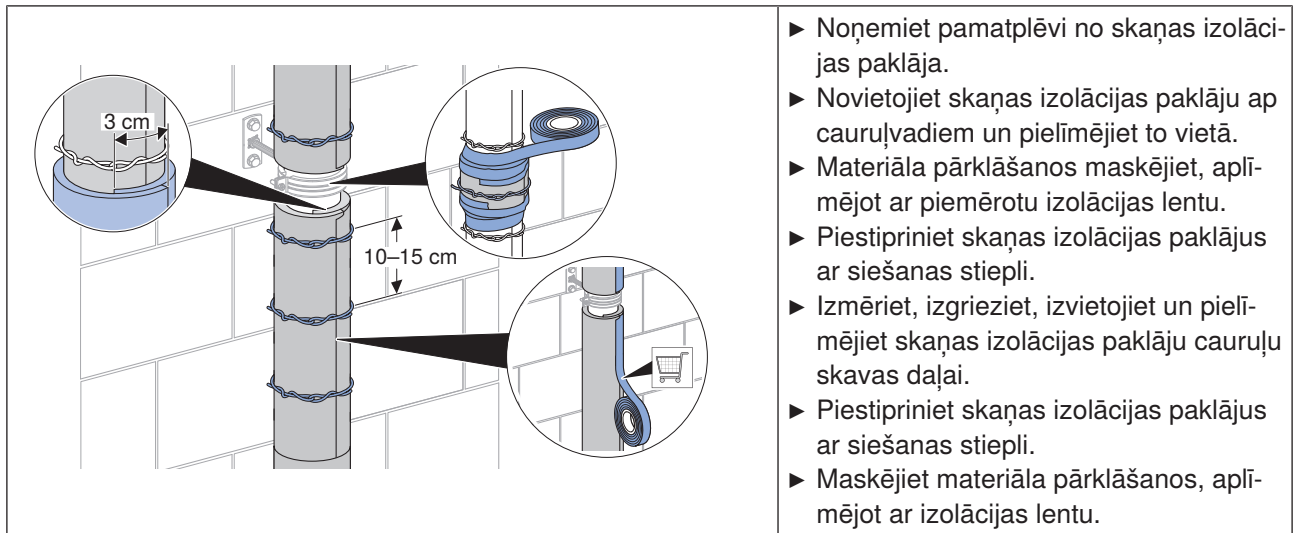
Apstrādes instrukcijas



1. Izvietojiet cauruļvadus pret plūsmas virzienu.
2. Izvietojiet pieslēguma caurules no stāvvada līdz ierīcei.
3. Izvietojiet cauruļvadus tā, lai tie nebūtu zem sprieguma.
4. Nodrošiniet cauruļvadus pret pārvietošanos un peldspēju.
5. Noslēdziet cauruļu atveres un spraudniemavu spraugas ar līmlenti vai izolācijas šūteni.



- ▶ Vertikālai montāžai spraudņa savienojums jāpiestiprina pie ēkas konstrukcijas tieši zem uznavas, horizontālai montāžai - tieši blakus uznavai, izmantojot fiksēto apskavu (F).
- ▶ Katra caurule no noteikta garuma ir jānostiprina ar slidošo apskavu (G).
- ▶ Atzariem un veidgabalu grupām vienmēr jābūt ar atbilstošu balstu.
- ▶ Noteikums par maksimālo stiprinājuma attālumu neattiecas uz tuvu viens otram uzstādītiem atzariem/veidgabalu grupām. Atzaru/veidgabalu grupas ≥ 50 cm vienmēr jāatbalsta priekšpusē (Nr. 1) un aizmugurē (Nr. 2).
- ▶ Savienotājelementi (Nr. 3) jānostiprina ar fiksētu apskavu (F).



- ▶ Noņemiet pamatplēvi no skaņas izolācijas paklāja.
- ▶ Novietojiet skaņas izolācijas paklāju ap cauruļvadiem un pielīmējiet to vietā.
- ▶ Materiāla pārklāšanos maskējiet, aplīmējot ar piemērotu izolācijas lentu.
- ▶ Piestipriniet skaņas izolācijas paklājus ar siešanas stiepli.
- ▶ Izmēriet, izgrieziet, izvietojiet un pielīmējiet skaņas izolācijas paklāju cauruļu skavas daļai.
- ▶ Piestipriniet skaņas izolācijas paklājus ar siešanas stiepli.
- ▶ Maskējiet materiāla pārklāšanos, aplīmējot ar izolācijas lentu.

Otrreizēja pārstrāde

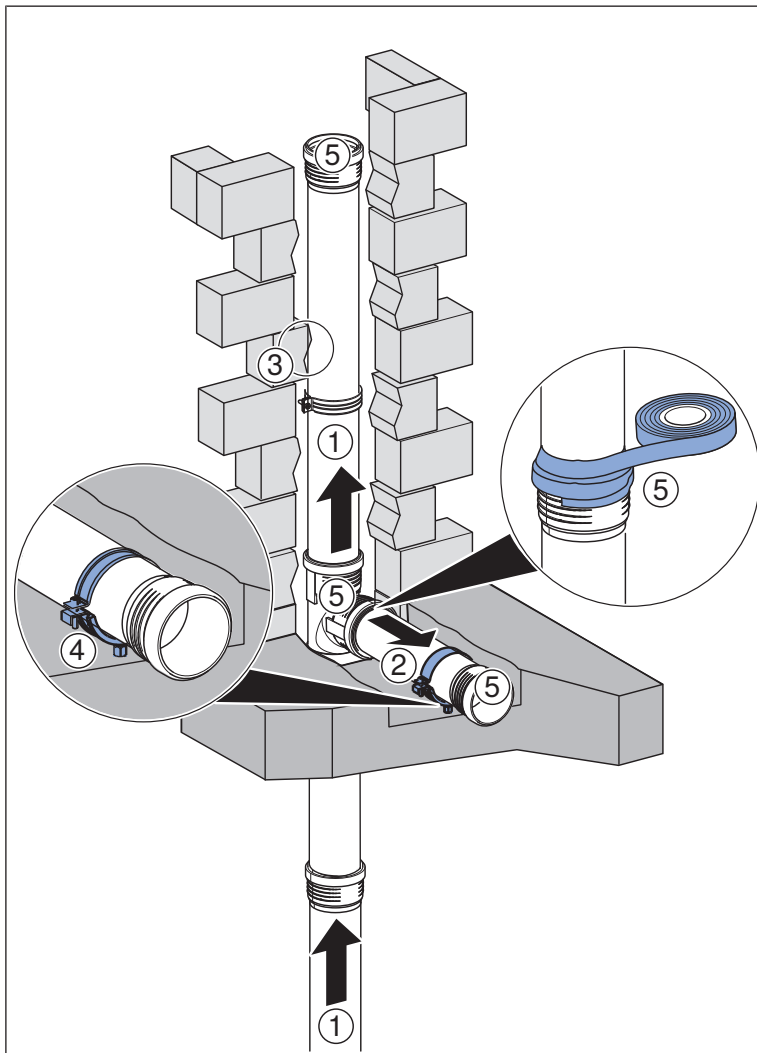
Geberit Silent-PP nav dabiski noārdāms, bet ir 100 % pārstrādājams. Tāpēc Geberit Silent-PP ir videi draudzīgs materiāls, ja tas ir pareizi uzstādīts un utilizēts.

Tinkamas darbas su Geberit Silent-PP

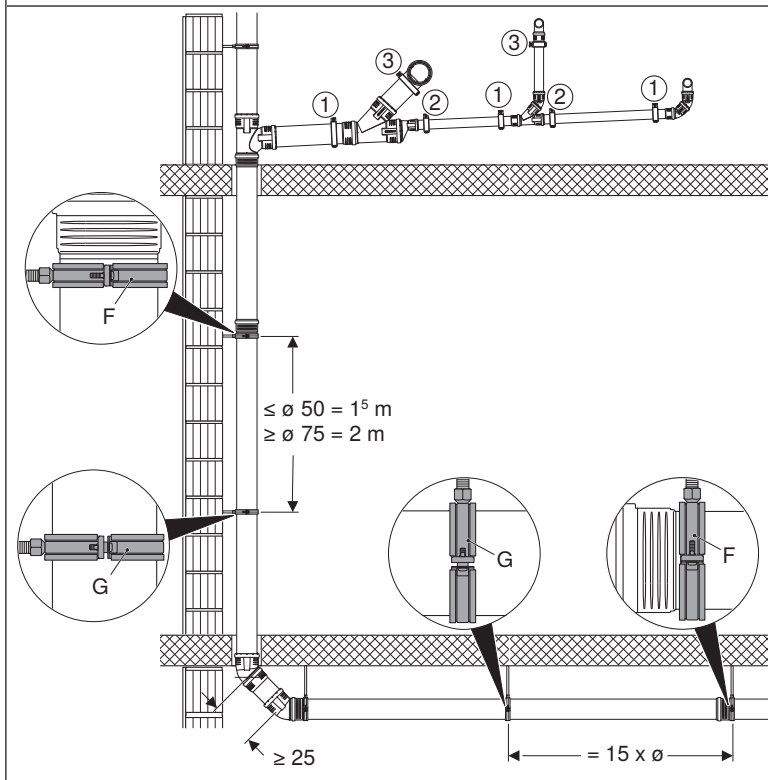
i Šis dokumentas skirtas tik bendrai informacijai apie Geberit Silent-PP vamzdynus ir nepakeičia Geberit montavimo instrukcijų. Montuojant privaloma laikytis Geberit montavimo instrukcijų.

| | | | |
|--|--|--|--|
| | | | <ul style="list-style-type: none"> ▶ Pažymėkite vamzdį nuo movos krašto. ▶ Vamzdį pjaukite stačiu kampu išilginės ašies atžvilgiu. |
| | | <ul style="list-style-type: none"> ▶ Nušlifukite vamzdžio vidų. ▶ Nupjaukite vamzdžio išorę. | |
| | | <ul style="list-style-type: none"> ▶ Lizdinės movos kraštinis sandariklis turi būti tinkamai uždėtas ir nepažeistas. ▶ Išvalykite movos vidų su kraštiniu sandarikliu ir išsikišusiu galu. ▶ Naudokite Geberit tepimo medžiagą. ▶ Šiek tiek pasukdami įkiškite antgalio galą į lizdo pagrindą. | |
| | | <ul style="list-style-type: none"> ▶ Pažymėkite vamzdį ant movos krašto, kad būtų galima kompensuoti išsiplėtimą. ▶ Įkištą vamzdžio galą į lizdinę movą patraukite atgal 10 mm. | |
| | | <p>Ne rečiau kaip kas 3 m turi būti įrengta 10 mm plėtimosi kompensacija. Jei aukštų aukštis ≤ 3 m, kiekviename aukšte turi būti numatyta plėtimosi kompensacija. Pageidautina atsižvelgti į plėtimosi kompensaciją moviniams vamzdžiams.</p> | |

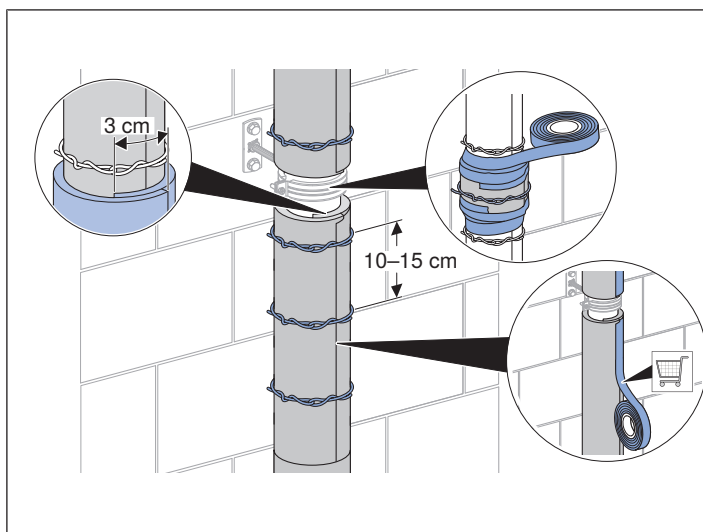
Apdorojimo instrukcijos



1. Vamzdžius tieskite prieš srovės kryptį.
2. Nutieskite jungiamuosius vamzdžius nuo lietvamzdžio iki aparato.
3. Vamzdynus klokite neįtempdami.
4. Apsaugokite vamzdyną nuo pasislinkimo ir plūdrumo.
5. Vamzdžių angas ir lizdinių movų tarpus užsandarinkite lipnia juosta arba izoliacine žarna.



- Vertikalaus montavimo atveju kištukinė jungtis turi būti tvirtinama prie pastato konstrukcijos tiesiai po mova, o horizontalaus montavimo atveju – tiesiai prie movos, naudojant fiksavimo spaustuką (F).
- Kiekvienas vamzdis nuo tam tikro ilgio turi būti pritvirtintas slankiojančiu spaustuku (G).
- Atšakos ir jungčių grupės visada turi būti tinkamai paremtos.
- Didžiausio tvirtinimo atstumo taisyklė netaikoma arti viena kitos sumontuotoms armatūros atšakoms / jungčių grupėms. Atšakos / jungčių grupės ≥ 50 cm visada turi būti paremtos priekyje (Nr. 1) ir gale (Nr. 2).
- Aparato jungtys (Nr. 3) turi būti pritvirtintos fiksavimo spaustuku (F).



- ▶ Nuo garso izoliacijos kilimėlio nuimkite pagrindinę plėvelę.
- ▶ Aplink vamzdyną padėkite garso izoliacijos kilimėlį ir jį priklijuokite.
- ▶ Užmaskuokite medžiagos persidengimą tinkama izoliacine juosta.
- ▶ Garso izoliacijos kilimėlius pritvirtinkite rišamąja viela.
- ▶ Išmatuokite, išpjaukite, išdėliokite ir priklijuokite užveržiamos vamzdžio jungties dalies garso izoliacijos kilimėlį.
- ▶ Garso izoliacijos kilimėlius pritvirtinkite rišamąja viela.
- ▶ Medžiagos persidengimą uždenkite izoliacine juosta.

Perdirbimas

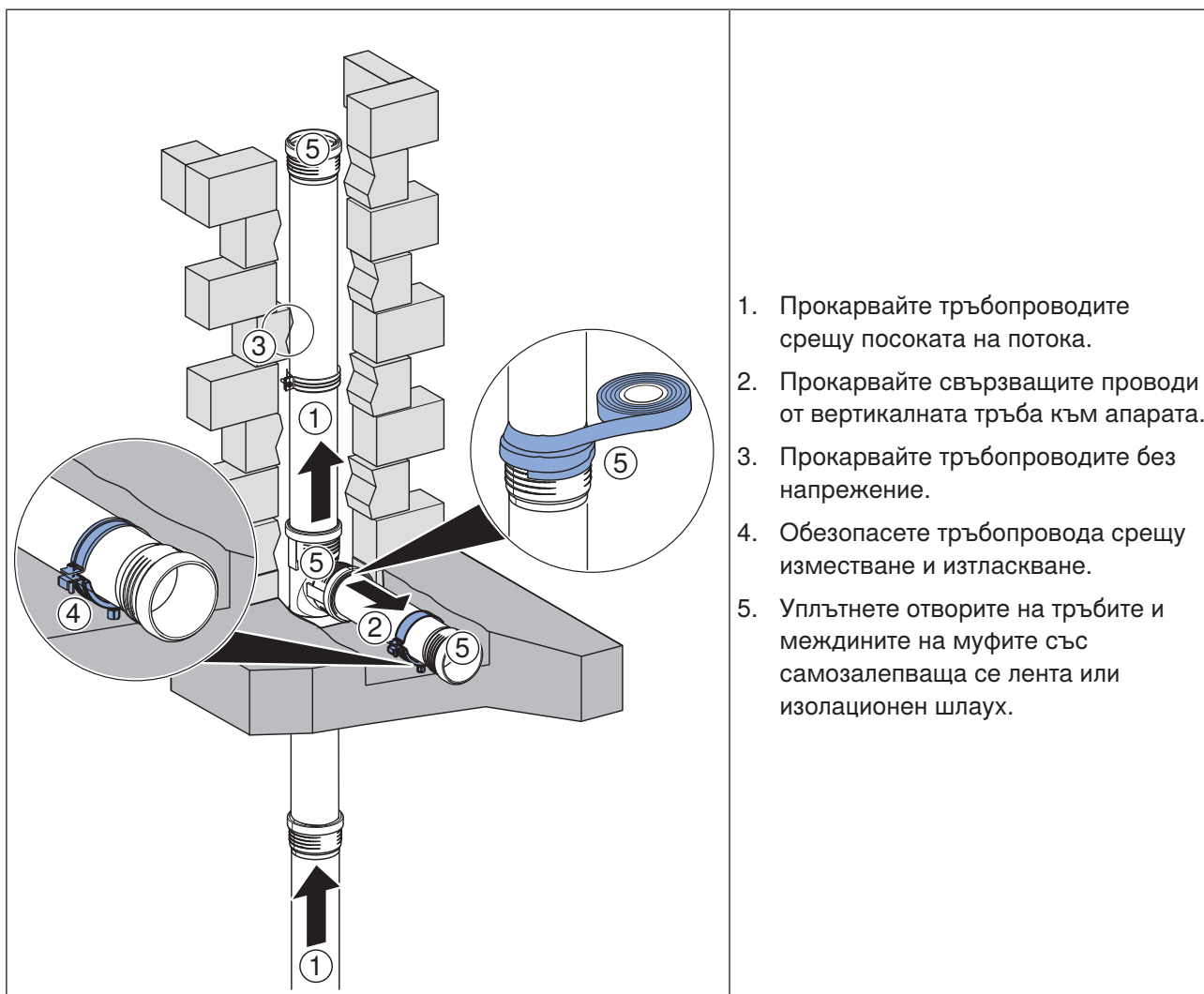
Geberit Silent-PP natūraliai nesuyra, bet yra 100 % perdirbamas. Dėl to Geberit Silent-PP yra ekologiška medžiaga, jei yra tinkamai sumontuota ir utilizuojama.

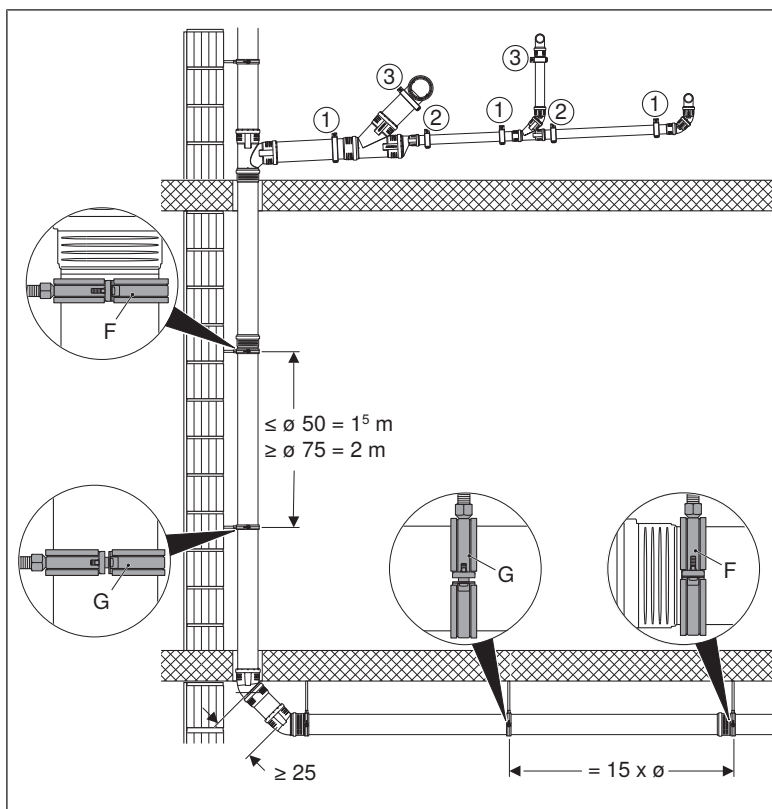
Информационен лист

Правилна работа с Geberit Silent-PP

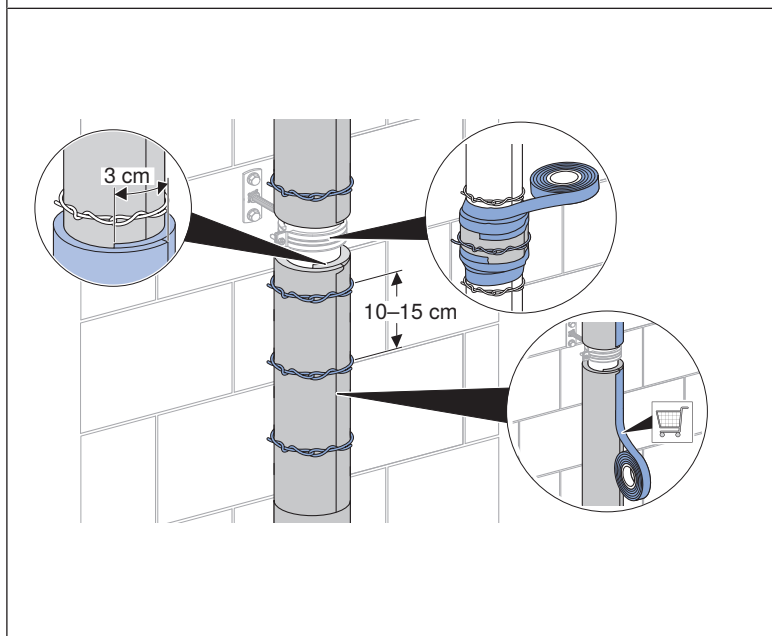
i Този документ е предназначен единствено за обща информация за тръбопроводите на Geberit Silent-PP и не замества инструкциите за монтаж на Geberit. При монтажа трябва да се спазват инструкциите на Geberit.

| | | | |
|--|--|--|--|
| | | | <ul style="list-style-type: none"> ▶ Маркирайте тръбата от ръба на муфата. ▶ Срежете тръбата под прав ъгъл спрямо надлъжната ос. |
| | | <ul style="list-style-type: none"> ▶ Изчистете вътрешността на тръбата. ▶ Изгладете ръбовете на тръбите отвън. | |
| | | <ul style="list-style-type: none"> ▶ Маншетното уплътнение в муфата трябва да е правилно поставено и да не е повредено. ▶ Почистете вътрешността на муфата с маншетно уплътнение и края на щепсела. ▶ Използвайте смазка на Geberit. ▶ Вкарайте острия край до основата на муфата, като го завъртите леко. | |
| | | <ul style="list-style-type: none"> ▶ Маркирайте тръбата на ръба на муфата за компенсацията на разширението. ▶ Издърпайте вкарания в муфата край на тръбата 10 mm назад. | |
| | | <p>Секциите трябва да бъдат снабдени с компенсация на разширението от 10 mm поне на всеки 3 m. При етажи ≤ 3 m трябва да се предвиди компенсация на разширението за всеки етаж.</p> <p>За предпочитане е да се вземе предвид компенсацията на разширението при тръбите с муфи.</p> | |





- ▶ При вертикален монтаж куплунгът трябва да се фиксира непосредствено под муфата, а при хоризонтален монтаж – непосредствено до муфата с фиксирана скоба (F) към конструкцията.
- ▶ Всяка тръба трябва да бъде закрепена с плъзгаща се скоба (G) над определена дължина.
- ▶ Разклоненията и групите от фитинги винаги трябва да имат подходяща опора.
- ▶ Правилото за максимално разстояние на закрепване не се прилага за разклонения/групи от фитинги, монтирани близо едни до други. Разклоненията/групите от фитинги с дължина ≥ 50 cm трябва винаги да имат опора отпред (№ 1) и отзад (№ 2).
- ▶ Връзките на апарата (№ 3) трябва да се закрепят с фиксирана скоба (F).



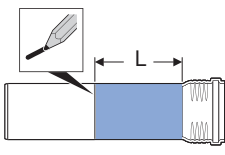
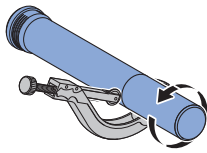
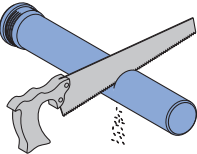
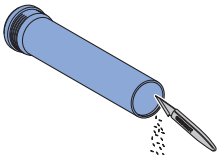

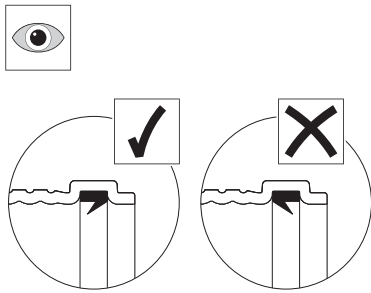
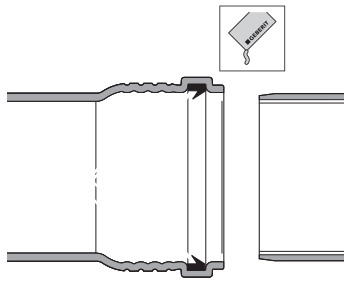
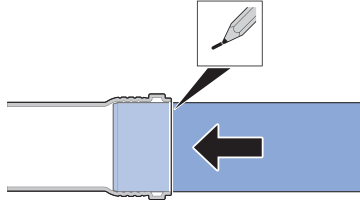
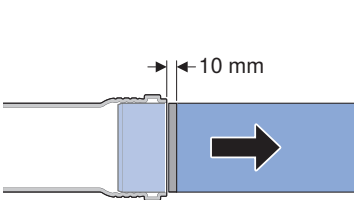
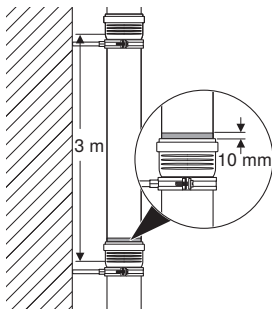
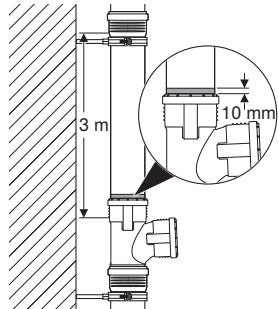
- ▶ Отстранете носещото фолио от звукоизолационната подложка.
- ▶ Позиционирайте звукоизолационната подложка около тръбопровода и я залепете.
- ▶ Облепете припокриването на материала с подходяща изолационна лента.
- ▶ Закрепете звукоизолационните подложки с тел за привързване.
- ▶ Измерете, изрежете, позиционирайте и залепете звукоизолационната подложка за секцията с тръбна скоба.
- ▶ Закрепете звукоизолационните подложки с тел за привързване.
- ▶ Облепете застъпването на материала с изолационна лента.

Рециклиране

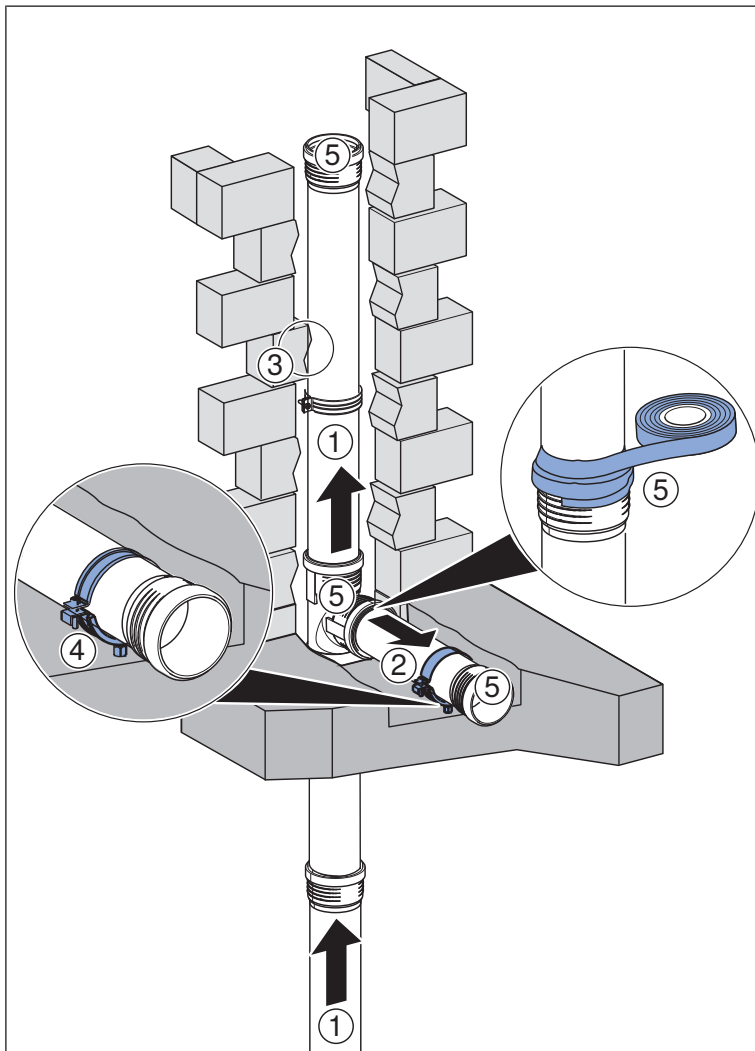
Geberit Silent-PP не се разгражда по естествен път, но може да се рециклира на 100%. Това прави Geberit Silent-PP екологичен материал при правилна инсталация и управление на отпадъците.

Manevrarea corectă a Geberit Silent-PP

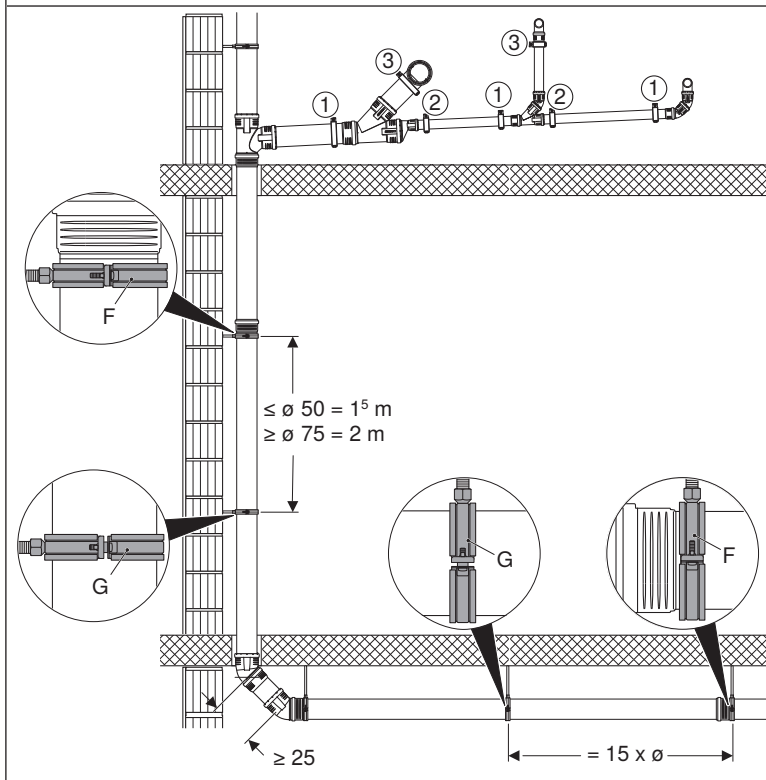
i Acest document are ca scop exclusiv furnizarea de informații generale cu privire la conductele Geberit Silent-PP și nu înlocuiește instrucțiunile de montaj Geberit. În timpul instalării trebuie respectate instrucțiunile de montaj Geberit.

| | | | |
|---|---|--|---|
|  |  |  | <ul style="list-style-type: none"> ▶ Marcați țeava de la marginea mufei. ▶ Tăiați țeava în unghi drept față de axa longitudinală. |
|  |  | <ul style="list-style-type: none"> ▶ Debavurați partea interioară a țevii. ▶ Canelăți partea exterioră a țevii. | |
|  |  | <ul style="list-style-type: none"> ▶ Garnitura de etanșare cu manșetă din talonul de la mufă trebuie să fie așezată corect și nedeteriorată. ▶ Curățați partea interioară a mufei cu garnitura de etanșare cu manșetă și capătul de inserare. ▶ Utilizați lubrifiant Geberit. ▶ Împingeți capătul ascuțit la baza mufei în timp ce îl rotiți ușor. | |
|  |  | <ul style="list-style-type: none"> ▶ Marcați țeava pe marginea mufei pentru compensarea dilatației. ▶ Trageți înapoi cu 10 mm capătul țevii introduse în mufa cu inel de etanșare. | |
|  |  | <p>Secțiunile trebuie să fie prevăzute cu o compensare a dilatației de 10 mm, cel puțin la fiecare 3 m. Pentru etajele ≤ 3 m, trebuie prevăzută o compensare a dilatației pentru fiecare etaj. Compensarea dilatației ar trebui să fie luată în considerare, de preferință, în cazul țevilor cu mufe.</p> | |

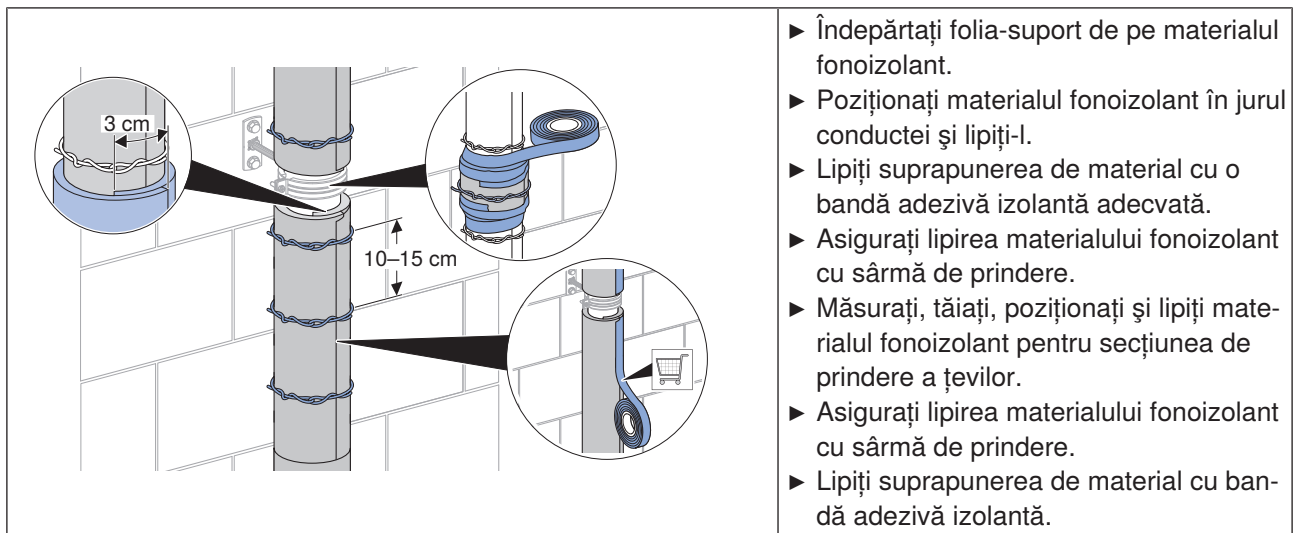
Indicații de prelucrare



1. Așezați conductele în direcția opusă fluxului.
2. Așezați racordurile de la coloana verticală la obiectul sanitar.
3. Așezați conductele fără tensiune.
4. Asigurați conducta împotriva deplasării și forței portante.
5. Etanșați deschiderile țevilor și spațiile dintre mufe cu bandă adezivă sau furtun izolat.



- ▶ Pentru instalarea pe verticală, priza de legătură trebuie fixată pe structura de rezistență a clădirii direct sub mufă, iar pentru instalarea pe orizontală direct lângă mufă cu ajutorul unei brățări fixe (F).
- ▶ Fiecare țevă trebuie să fie asigurată cu o brățară de alunecare (G) de la o anumită lungime.
- ▶ Ramurile și grupurile de fittinguri trebuie să fie întotdeauna susținute în mod corespunzător.
- ▶ Regula privind distanța maximă de fixare nu se aplică în cazul ramificațiilor/grupurilor de fittinguri montate în apropiere unul de celălalt. Ramificațiile/grupurile de fittinguri ≥ 50 cm trebuie să fie întotdeauna susținute în față (nr. 1) și în spate (nr. 2).
- ▶ Racordurile aparatelor (nr. 3) trebuie să fie fixate cu ajutorul unei brățări fixe (F).



- ▶ Îndepărtați folia-suport de pe materialul fonoizolant.
- ▶ Poziționați materialul fonoizolant în jurul conductei și lipiți-l.
- ▶ Lipiți suprapunerea de material cu o bandă adezivă izolantă adecvată.
- ▶ Asigurați lipirea materialului fonoizolant cu sârmă de prindere.
- ▶ Măsurați, tăiați, poziționați și lipiți materialul fonoizolant pentru secțiunea de prindere a țevilor.
- ▶ Asigurați lipirea materialului fonoizolant cu sârmă de prindere.
- ▶ Lipiți suprapunerea de material cu bandă adezivă izolantă.

Reciclare

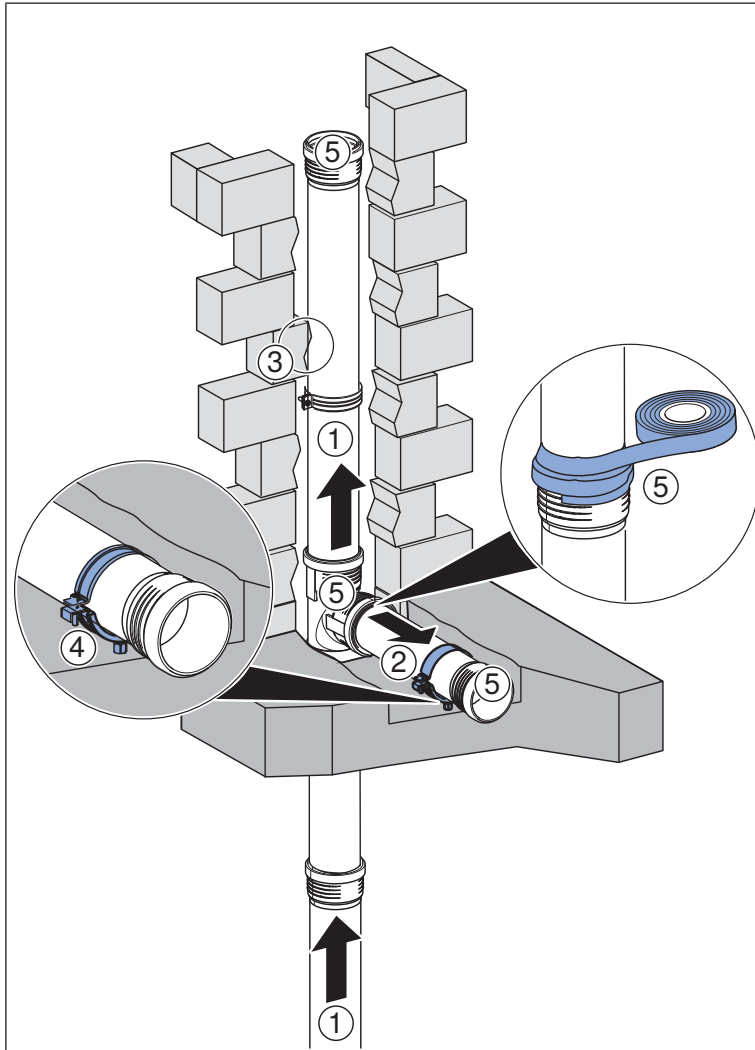
Geberit Silent-PP nu este degradabilă în mod natural, dar este reciclabilă în proporție de 100 %. Acest lucru face ca Geberit Silent-PP să fie un material ecologic atunci când este instalată și reciclată corect.

Fletë informuese

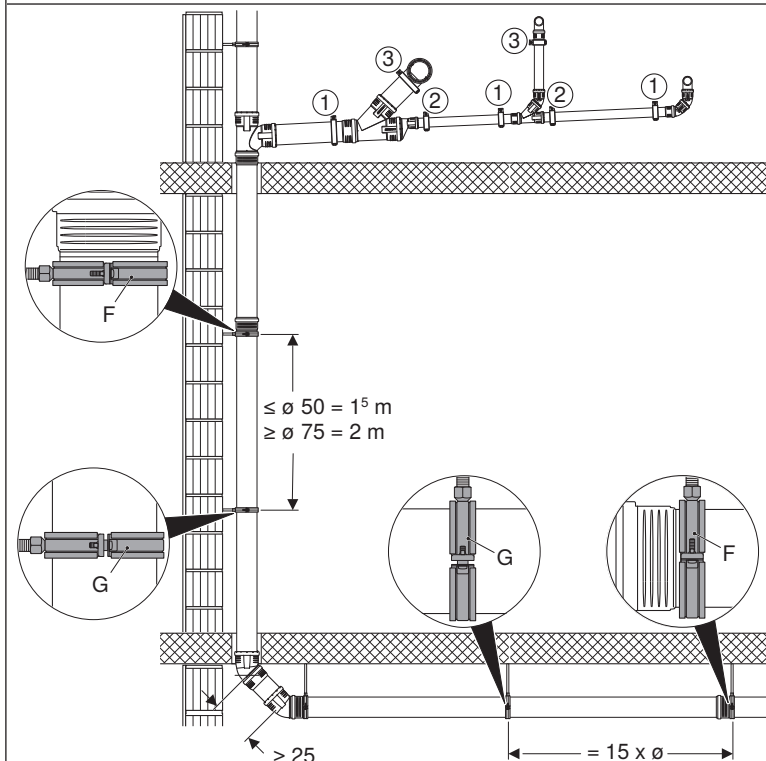
Punimet e duhura me Geberit Silent-PP

i Ky dokument shërben vetëm për informacionin e përgjithshëm rreth tubacioneve të Geberit Silent-PP dhe nuk zëvendëson udhëzimet e montimit të Geberit. Udhëzimet e montimit të Geberit duhet të respektohen me çdo kusht gjatë montimit.

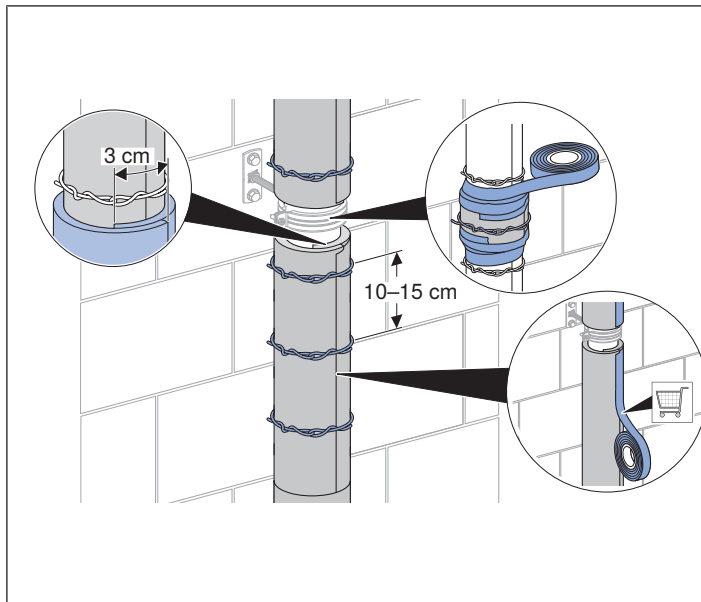
| | | | |
|--|--|---|---|
| | | | <ul style="list-style-type: none"> ▶ Shënoni tubin duke filluar nga buza e muftes. ▶ Shkëputni tubin me kënd të drejtë nga boshti gjatësor. |
| | | <ul style="list-style-type: none"> ▶ Pastroni pjesën e brendshme të tubit. ▶ Fshini pjesën e jashtme të tubit. | |
| | | <ul style="list-style-type: none"> ▶ Guarnicioni me buzë në rruazën e muftes duhet të vendoset në mënyrë korrekte dhe të jetë i padëmtuar. ▶ Pastroni pjesën e brendshme të muftes me guarnicionin me buzë dhe fundin e spinës. ▶ Përdorni lubrifikantin e Geberit. ▶ Shtyjeni fundin e majës me një rrotullim të lehtë deri në bazën e muftes. | |
| | | <ul style="list-style-type: none"> ▶ Për kompensuesin e zgjerimit, shënoni tubin në buzën e muftes. ▶ Tërhiqeni skajin e tubit të futur në muften me gotë me 10 mm. | |
| | | <p>Distancat e pjesëve duhet të pajisen me një kompensues zgjerimi prej 10 mm të paktën për çdo 3 m. Për katet ≤ 3 m, duhet të sigurohet një kompensues zgjerimi për çdo kat. Kompensuesi i zgjerimit preferohet të merret parasysh për tubat e muftes.</p> | |



1. Vendosi tubacionet kundër drejtimit të rrjedhës.
2. Vendosi linja lidhëse nga tubi i poshtëm në aparat.
3. Vendosi tubacionet pa tension.
4. Siguroni tubacionin kundër zhvendosjes dhe lëvizjes.
5. Izoloni vrimat e tubacioneve dhe boshtlëqet e muftes me gotë me shirit ngjites ose tub izolues.



- ▶ Kur montohet vertikalisht, lidhja me spinnë duhet të fiksohet poshtë muftes, ose drejtpërdrejt pranë muftes kur montohet horizontalisht, duke përdorur një kapëse fikse (F) në strukturë.
- ▶ Duke filluar nga një gjatësi e caktuar, çdo tub duhet të sigurohet me një kapëse rrëshqitëse (G).
- ▶ Degët dhe grupet e rakordeve duhet të mbështeten gjithmonë në mënyrë të mjaftueshme.
- ▶ Nëse degët/grupet e rakordeve janë montuar afër njëri-tjetrit, rregulli në lidhje me distancën maksimale të montimit nuk zbatohet. Degët/grupet e rakordeve ≥ 50 cm duhet të mbështeten gjithmonë përpara (nr. 1) dhe prapa (nr. 2).
- ▶ Lidhjet e aparatit (nr. 3) duhet të fiksohen me një kapëse fikse (F).



- ▶ Hiqni filmin mbajtës nga shtresa izoluese e zhurmës.
- ▶ Vendoseni shtresën izoluese të zhurmës rreth tubacionit dhe ngjiteni në vend.
- ▶ Ngjiteni mbivendosjen e materialit me një shirit ngjitës të përshtatshëm izolues.
- ▶ Siguroni ngjitjen e shtresës izoluese të zhurmës me tela lidhës.
- ▶ Matni, prisni, poziciononi dhe ngjitni shtresën izoluese të zhurmës për pjesën e fashetës për tuba.
- ▶ Siguroni ngjitjen e shtresës izoluese të zhurmës me tela lidhës.
- ▶ Ngjiteni mbivendosjen e materialit me shirit ngjitës izolues.

Riciklimi

Geberit Silent-PP nuk zbërthehet natyrshëm, por është 100% i riciklueshëm. Në këtë mënyrë Geberit Silent-PP është një material miqësor me mjedisin kur instalohet dhe hidhet në përputhje me rregullat.

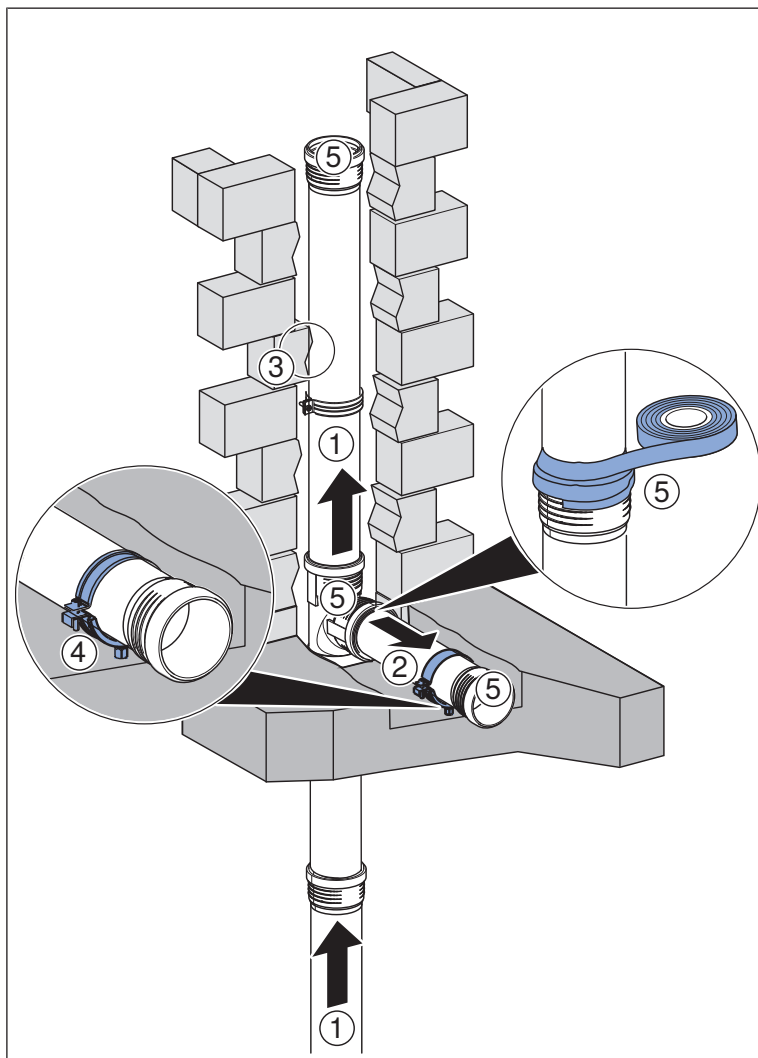
Правилна работа со Geberit Silent-PP



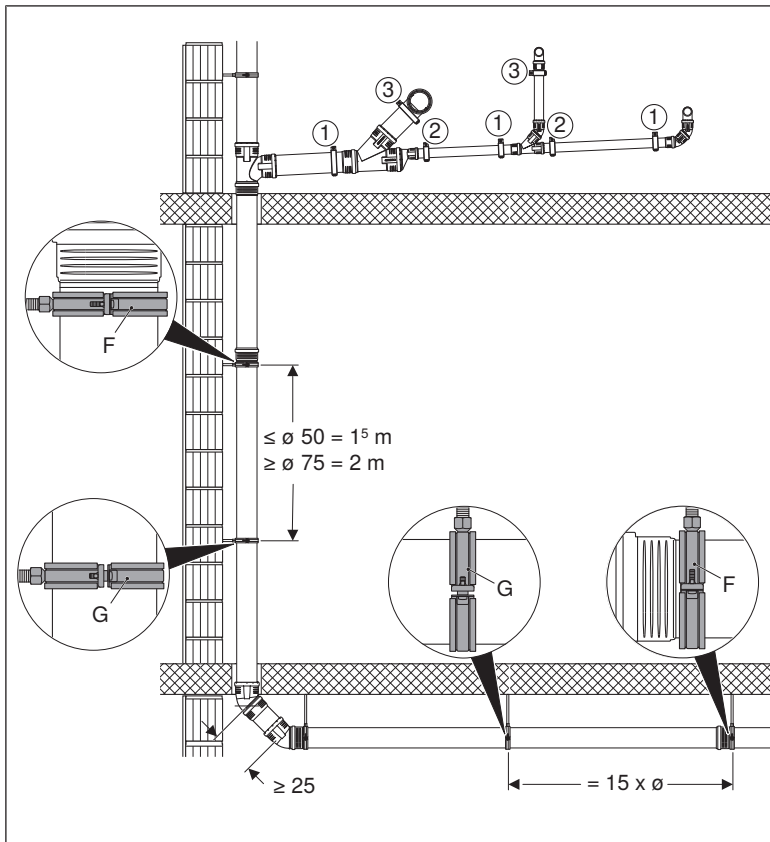
Овој документ служи исклучително за општи информации за цевководите на Geberit Silent-PP и не ги заменува упатствата за монтажа на Geberit. При монтирањето, мора силно да се внимава на упатствата за монтажа на Geberit.

| | | | |
|--|--|--|--|
| | | | <ul style="list-style-type: none"> ▶ Означете ја системската цевка од работ на муфот. ▶ Одделете ја системската цевка под прав агол кон надолжната оска. |
| | | <ul style="list-style-type: none"> ▶ Израмнете ја внатрешно системската цевка. ▶ Допрете ја надворешно системската цевка. | |
| | | <ul style="list-style-type: none"> ▶ Заптивката со усна во вдлабнатината на муфот мора да е поставена правилно и да има интегритет. ▶ Исчистете ја внатрешната страна на муфот со заптивката со усна и крајот на приклучокот. ▶ Користете средство за подмачкување на Geberit. ▶ Вметнете го зашилениот крај со лесно вртење до основата на муфот. | |
| | | <ul style="list-style-type: none"> ▶ За компензирање на експанзијата, означете ја системската цевка на работ на муфот. ▶ Повлечете го вметнатиот крај на цевката во муфот на приклучокот за 10 mm. | |
| | | <p>Делумните рути да бидат обезбедени со компензирање на експанзијата од 10 mm, најмалку на секои 3 m. За катови од ≤ 3 m, треба да се обезбеди компензирање на експанзијата по кат. Компензирањето на експанзијата е пожелно да се земе предвид кај цевките на муфот.</p> | |

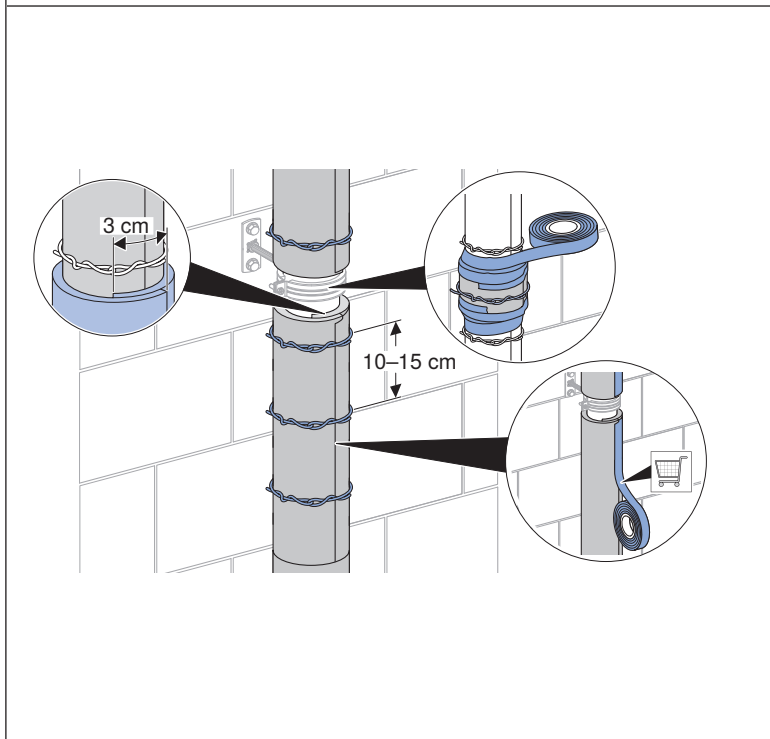
Упатства за обработка



1. Спроведете ги цевководите спротивно од насоката на проток.
2. Спроведете ги каблите за струја од паѓачката цевка до апаратот.
3. Спроведете ги цевководите без тензија.
4. Обезбедете го цевководот од поместување и пловност.
5. Запечатете ги отворите на цевките и празнините во муфот на приклучокот со леплива лента или изолациско црево.



- ▶ Кај вертикалната монтажа, утикачот треба да се фиксира директно под муфот, а кај хоризонталната монтажа директно покрај муфот со фиксирана шелна (F) на градежната структура.
- ▶ Од одредена должина, секоја системска цевка мора се обезбеди со лизгачка шелна (G).
- ▶ Разгранувањата и групите од спојни елементи мора секогаш доволно да се поддржани.
- ▶ Во случај кога разгранувањата/групите од спојни елементи се монтираат блиску едни до други, не се применува правилото за максималното растојание на прицврстување. Разгранувањата/групите од спојни елементи од ≥ 50 cm мора секогаш да се поддржани однапред (бр. 1) и одзади (бр. 2).
- ▶ Приклучоците на апаратот (бр. 3) секогаш мора да се прицврстуваат со фиксирана шелна (F).



- ▶ Отстранете ја носечката фолија од подлогата за звучна изолација.
- ▶ Позиционирајте ја и цврсто залепете ја подлогата за звучна изолација околу цевководот.
- ▶ Покријте го преклопувањето на материјалот со соодветна изолациска леплива лента.
- ▶ Обезбедете го лепењето на подлогата за звучна изолација со цевка со жица.
- ▶ Измерете ја, исечете ја, позиционирајте ја и цврсто залепете ја подлогата за звучна изолација за делот на шелните за цевки.
- ▶ Обезбедете го лепењето на подлогата за звучна изолација со цевка со жица.
- ▶ Покријте го преклопувањето на материјалот со изолациска леплива лента.

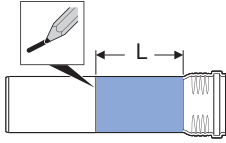
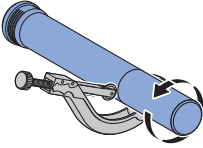
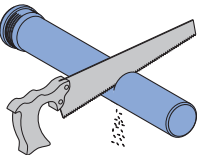
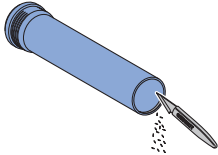
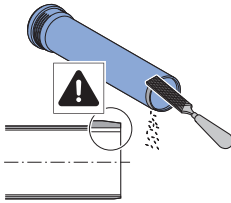
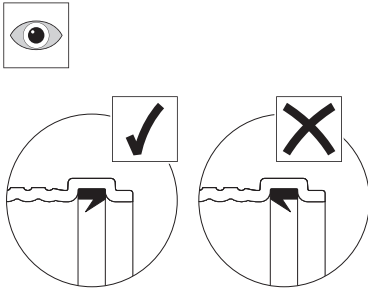
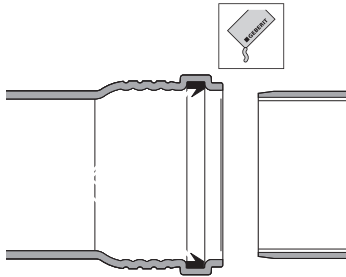
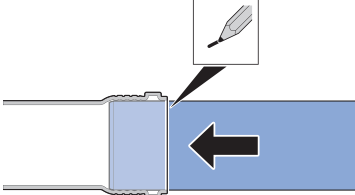
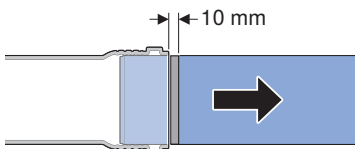
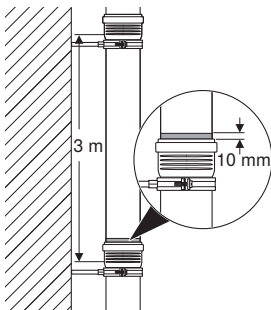
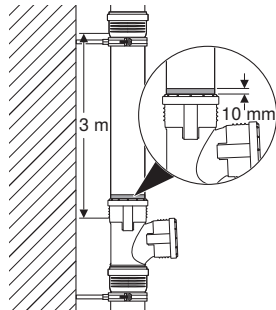
Рециклирање

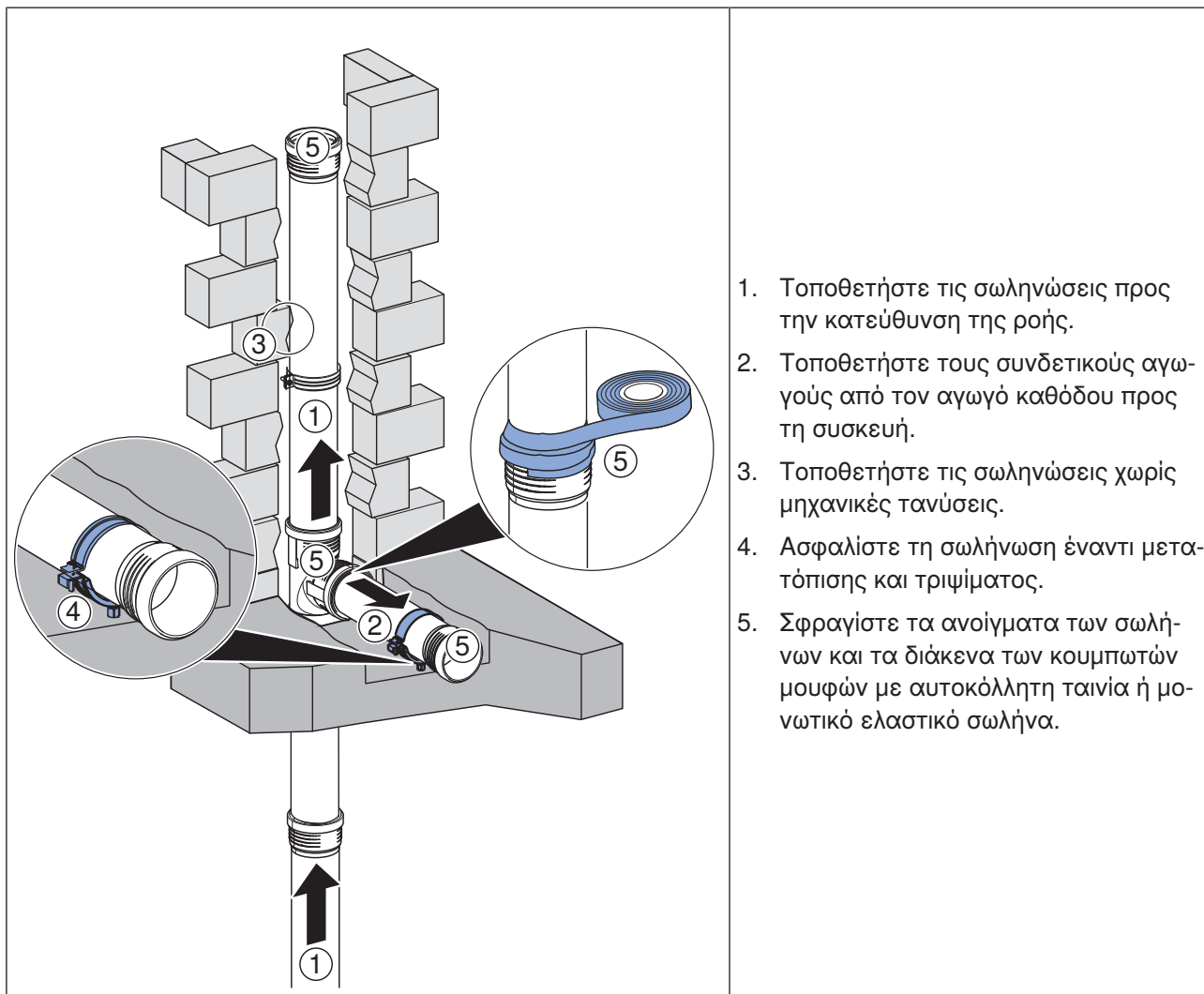
Geberit Silent-PP не е природно разградлив, но може да се рециклира 100 %. На тој начин, Geberit Silent-PP при стручно инсталирање и отстранување е еколошки материјал.

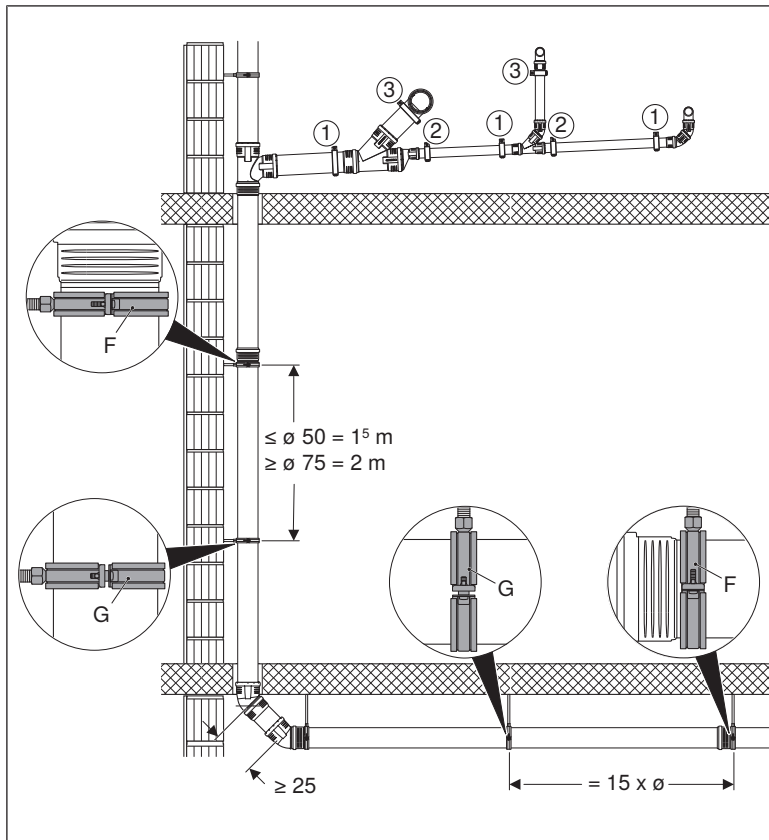
Ενημερωτικό φύλλο

Σωστή εργασία με το Geberit Silent-PP

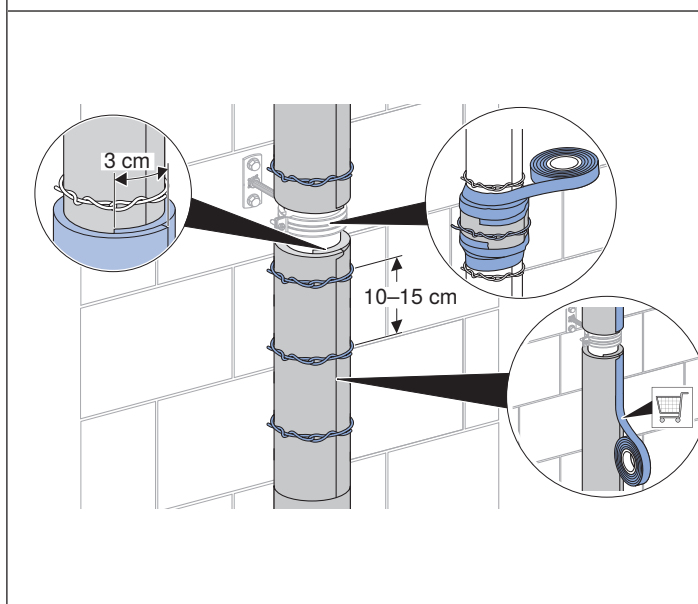
i Το παρόν έγγραφο προορίζεται αποκλειστικά για γενικές πληροφορίες σχετικά με τις σωληνώσεις Geberit Silent-PP και δεν αντικαθιστά τις οδηγίες εγκατάστασης Geberit. Κατά την εγκατάσταση πρέπει να τηρούνται οπωσδήποτε οι οδηγίες εγκατάστασης Geberit.

| | | | |
|---|---|---|--|
|  |  |  | <ul style="list-style-type: none"> ▶ Σημαδέψτε το σωλήνα από την άκρη της μούφας. ▶ Κόψτε κάθετα το σωλήνα ως προς το διαμήκη άξονα. |
|  |  | <ul style="list-style-type: none"> ▶ Απογρεζώστε το εσωτερικό του σωλήνα. ▶ Πιάστε από έξω το σωλήνα. | |
|  |  | <ul style="list-style-type: none"> ▶ Το στεγανοποιητικό χείλος στη νεύρωση της μούφας πρέπει να είναι σωστά τοποθετημένο και άθικτο. ▶ Καθαρίστε την εσωτερική πλευρά της μούφας με το στεγανοποιητικό χείλος και το κουμπωτό άκρο. ▶ Χρησιμοποιήστε ολισθητικό μέσο Geberit. ▶ Σπρώξτε το μυτερό άκρο προς τη βάση της μούφας περιστρέφοντας ελαφρά. | |
|  |  | <ul style="list-style-type: none"> ▶ Σημαδέψτε το σωλήνα στην ακμή της μούφας για την αντιστάθμιση της διαστολής. ▶ Τραβήξτε κατά 10 mm προς τα πίσω το άκρο του σωλήνα που έχει εισαχθεί στην κουμπωτή μούφα. | |
|  |  | <p>Τα επιμέρους τμήματα πρέπει να διαθέτουν αντιστάθμιση διαστολής 10 mm τουλάχιστον ανά 3 m. Σε ορόφους ≤ 3 m πρέπει να προβλέπεται αντιστάθμιση διαστολής για κάθε όροφο. Η αντιστάθμιση διαστολής πρέπει να υπολογίζεται κατά κύριο λόγο στους σωλήνες μούφας.</p> | |





- ▶ Κατά την κατακόρυφη εγκατάσταση, η κουμπωτή σύνδεση πρέπει να στερεώνεται στο δομικό στοιχείο απευθείας κάτω από τη μούφα, ενώ κατά την οριζόντια εγκατάσταση απευθείας δίπλα στη μούφα με χρήση σταθερού σφιγκτήρα (F).
- ▶ Κάθε σωλήνας πάνω από ένα ορισμένο μήκος πρέπει να ασφαλιζεται με σύρομένο σφιγκτήρα (G).
- ▶ Οι διακλαδώσεις και οι ομάδες διαμορφωμένων εξαρτημάτων πρέπει πάντα να υποστηρίζονται επαρκώς.
- ▶ Ο κανόνας της μέγιστης απόστασης στερέωσης δεν ισχύει για διακλαδώσεις/ομάδες διαμορφωμένων εξαρτημάτων που είναι κοντά τοποθετημένες. Οι διακλαδώσεις/ομάδες διαμορφωμένων εξαρτημάτων ≥ 50 cm πρέπει πάντα να στηρίζονται εμπρός (αρ. 1) και πίσω (αρ. 2).
- ▶ Οι συνδέσεις της συσκευής (αρ. 3) πρέπει να στερεώνονται με σταθερό σφιγκτήρα (F).



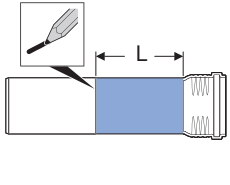
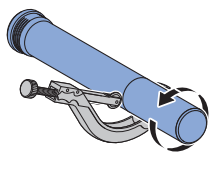
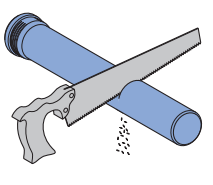
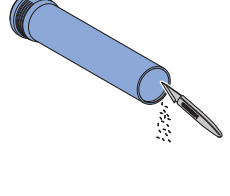
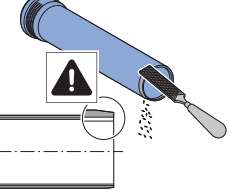
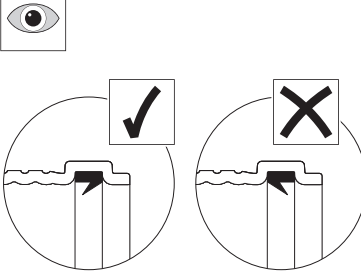
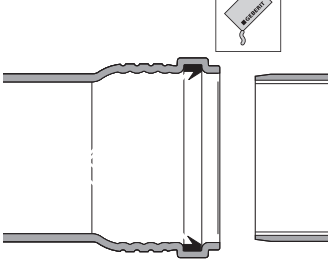
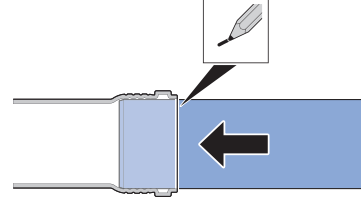
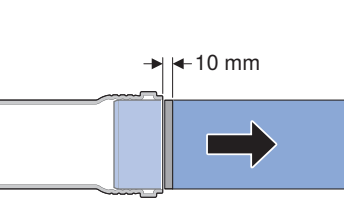
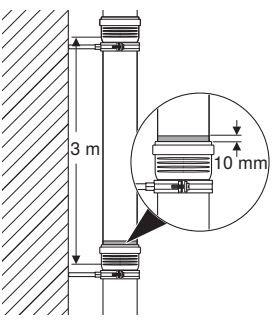
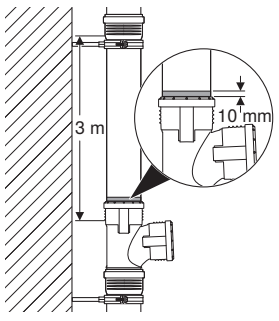
- ▶ Αφαιρέστε τη φέρουσα μεμβράνη από το ηχομονωτικό ταπέτο.
- ▶ Τοποθετήστε το ηχομονωτικό ταπέτο γύρω από τη σωλήνωση και κολλήστε το.
- ▶ Καλύψτε την επικάλυψη του υλικού με κατάλληλη μονωτική αυτοκόλλητη ταινία.
- ▶ Ασφαλίστε την κόλληση των ηχομονωτικών ταπέτων με σύρμα δεσίματος.
- ▶ Μετρήστε, κόψτε, τοποθετήστε και κολλήστε το ηχομονωτικό ταπέτο για το τμήμα του σφιγκτήρα σωλήνα.
- ▶ Ασφαλίστε την κόλληση των ηχομονωτικών ταπέτων με σύρμα δεσίματος.
- ▶ Καλύψτε την επικάλυψη του υλικού με μονωτική αυτοκόλλητη ταινία.

Ανακύκλωση

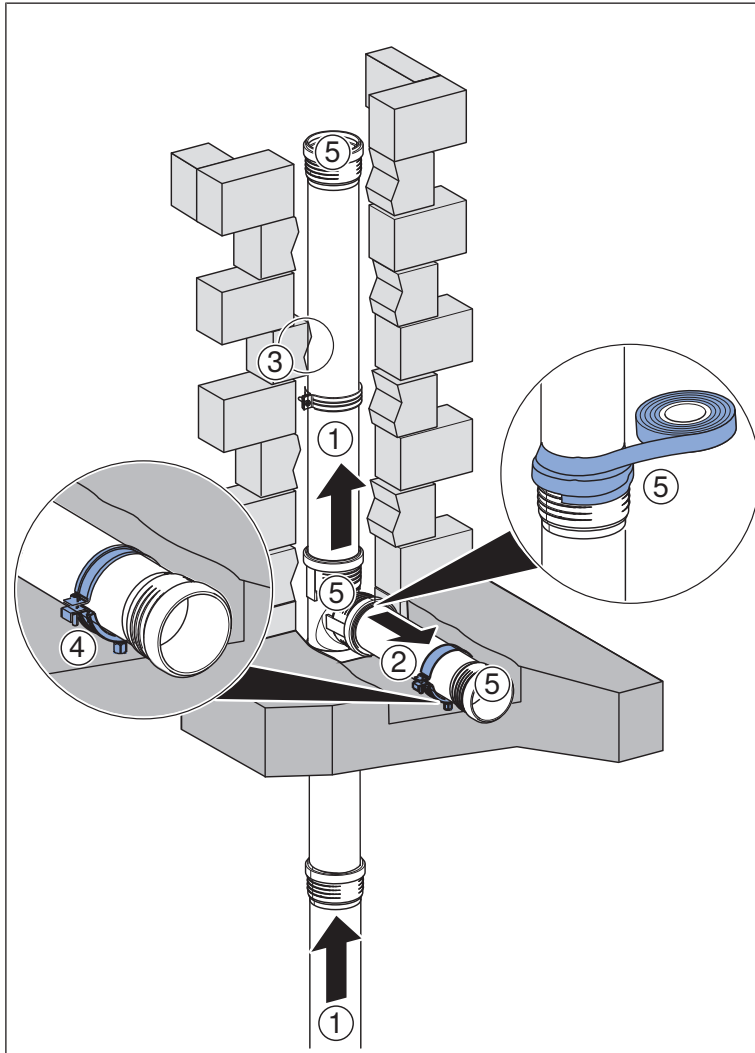
Το Geberit Silent-PP δεν είναι φυσικά αποικοδομήσιμο, αλλά είναι 100% ανακυκλώσιμο. Επομένως, το Geberit Silent-PP είναι ένα φιλικό προς το περιβάλλον υλικό κατασκευής όταν εγκαθίσταται και απορρίπτεται σωστά.

Geberit Silent-PP ile doğru çalışma

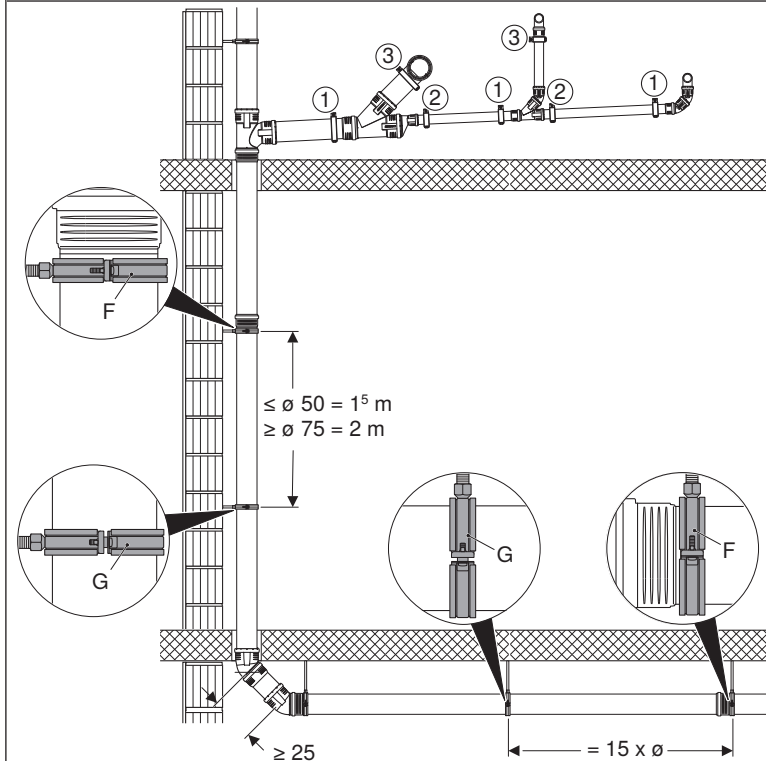
i Bu belge yalnızca Geberit Silent-PP boru donanımı hakkında genel bilgi amaçlıdır ve Geberit montaj kılavuzlarının yerine geçmez. Montaj esnasında Geberit montaj kılavuzlarına uyulmalıdır.

| | | | |
|---|---|--|---|
|  |  |  | <ul style="list-style-type: none"> ▶ Boruyu socketin kenarından işaretleyin. ▶ Boruyu boy aksına dik açı yapacak şekilde kesin. |
|  |  | <ul style="list-style-type: none"> ▶ Borunun iç kısmındaki çapakları alın. ▶ Borunun dış kısmını pahlayın. | |
|  |  | <ul style="list-style-type: none"> ▶ Soketteki dudaklı conta doğru şekilde oturmalı ve hasarsız olmalıdır. ▶ Dudaklı contanın bulunduğu socketin iç kısmını ve geçmeli ucu temizleyin. ▶ Geberit Yağlayıcı kullanın. ▶ Tıkacın ucunu hafifçe socketin tabanına doğru itin. | |
|  |  | <ul style="list-style-type: none"> ▶ Genleşmeyi dengelemek için boruyu socketin kenarından işaretleyin. ▶ Takılan boru ucunu 10 mm contalı sockete tekrar çekin. | |
|  |  | <p>Kesitlerde en az her 3 m'de bir 10 mm'lik bir genleşme dengesi sağlanmalıdır. ≤3 m'lik zeminlerde, her kat için genleşme dengesi sağlanmalıdır. Geçme borularında tercihen genleşme dengesi dikkate alınmalıdır.</p> | |

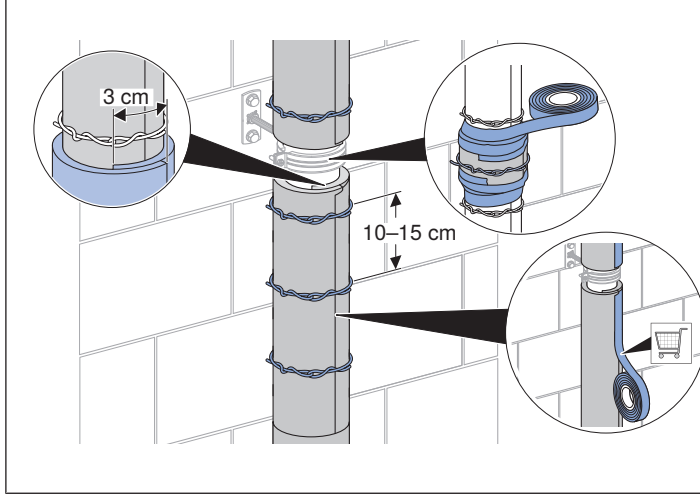
İşleme talimatları



1. Boruları akış yönünün tersine döşeyin.
2. Kolondan cihaza bağlantı hatları döşeyin.
3. Boruları gerilimsiz döşeyin.
4. Boru hattını yer değiştirmeye ve kaldırma kuvvetine karşı emniyete alın.
5. Boru açıklıklarını ve contalı soketteki boşlukları yapışkan bant veya izolasyon boruyla kapatın.



- ▶ Dikey montaj için, soketli bağlantı soketin hemen altındaki bina yapısına sabitlenmelidir. Yatay montaj için sabit kelepçe (F) kullanılarak bina yapısına doğrudan soketin yanına sabitlenmelidir.
- ▶ Belirli bir uzunluktan itibaren her boru rehber kelepçe (G) ile sabitlenmelidir.
- ▶ Branşmanlar ve bağlantı grupları her zaman yeterince desteklenmelidir.
- ▶ Branşmanların/bağlantı gruplarının birbirine yakın monte edilmesi durumunda maksimum montaj mesafesi kuralı geçerli değildir. ≥ 50 cm olan branşmanlar/bağlantı grupları her zaman önden (no. 1) ve arkadan (no. 2) desteklenmelidir.
- ▶ Cihaz bağlantıları (no. 3) sabit bir kelepçe (F) ile sabitlenmelidir.



- ▶ Ses yalıtım matındaki folyoyu çıkarın.
- ▶ Ses yalıtım matını boru hattına konumlandırın ve yerine yapıştırın.
- ▶ Matın üst üste binen kenarının üzerine uygun bir yalıtım bandı yapıştırın.
- ▶ Yapıştırdığınız ses yalıtım matlarını bağlama teli ile sağlamlaştırın.
- ▶ Boru kelepçesi bölümü için ses yalıtım matını ölçün, kesin, konumlandırın ve yapıştırın.
- ▶ Yapıştırdığınız ses yalıtım matlarını bağlama teli ile sağlamlaştırın.
- ▶ Matın üst üste binen kenarının üzerine yalıtım bandı yapıştırın.

Geri kazanım

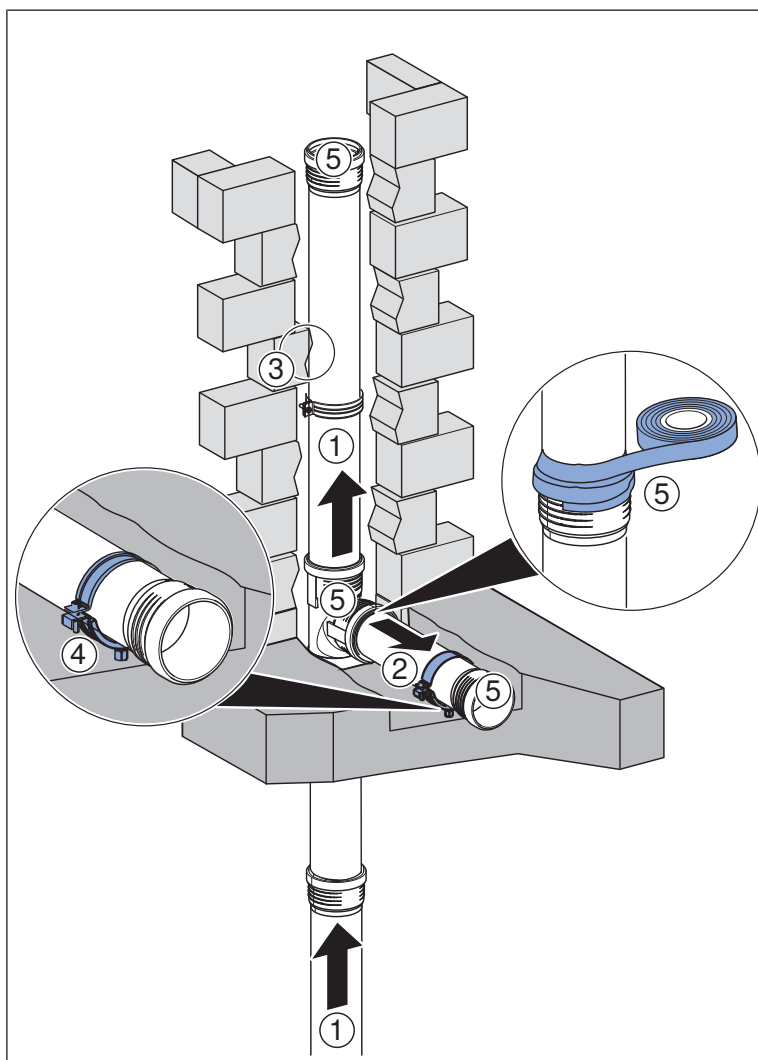
Geberit Silent-PP doğal olarak parçalanamaz ancak %100 geri dönüştürülebilir. Bu, doğru şekilde kurulduğunda ve bertaraf edildiğinde Geberit Silent-PP'i çevre dostu bir malzeme haline getirir.

Информационный вкладыш

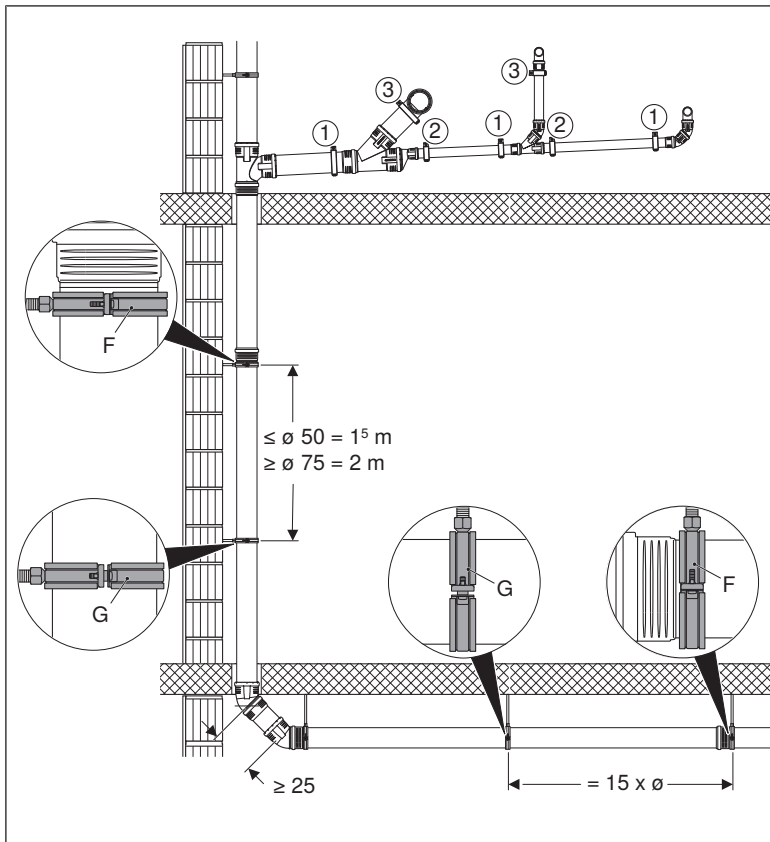
Правильная работа с Geberit Silent-PP

i Этот документ служит исключительно для получения общей информации о трубопроводах Geberit Silent-PP и не заменяет руководства по монтажу от Geberit. При монтаже необходимо обязательно следовать руководствам по монтажу от Geberit.

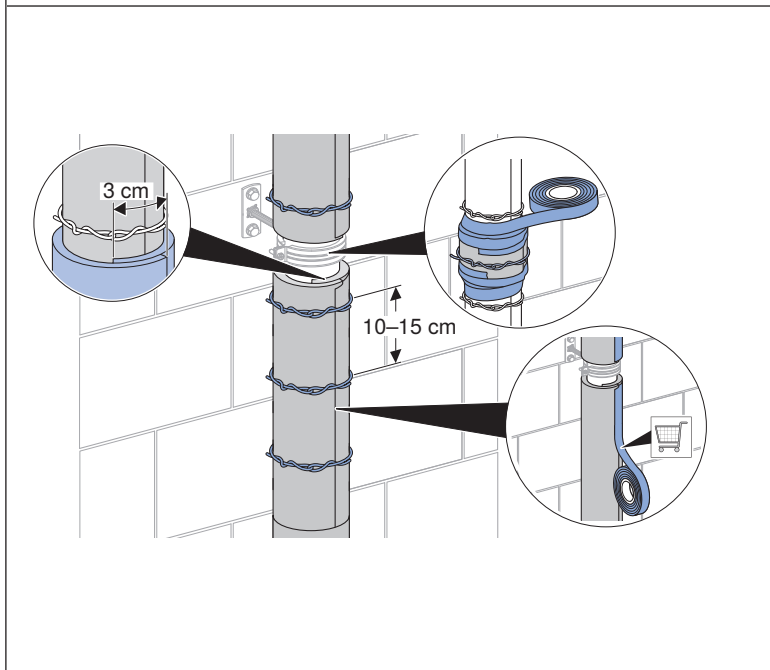
| | | | |
|--|--|---|--|
| | | | <ul style="list-style-type: none"> ▶ Разметить трубу от края раструба. ▶ Обрезать трубу под прямым углом к продольной оси. |
| | | <ul style="list-style-type: none"> ▶ Удалить заусенцы с внутренней стороны трубы. ▶ Снять фаску с наружной стороны трубы. | |
| | | <ul style="list-style-type: none"> ▶ Манжетное уплотнение в канавке раструба должно правильно сидеть и не должно быть повреждено. ▶ Очистить внутреннюю сторону раструба с манжетным уплотнением и вставным концом. ▶ Использовать смазку Geberit. ▶ Слегка поворачивая, задвинуть гладкий конец до основания раструба. | |
| | | <ul style="list-style-type: none"> ▶ Для компенсации расширения отметить трубу по краю раструба. ▶ Извлечь вставленный конец трубы из раструба на 10 мм. | |
| | | <p>На участках трубопровода должна быть обеспечена компенсация расширения в размере 10 мм не реже, чем через каждые 3 м. В этажных конструкциях ≤ 3 м компенсация расширения должна быть предусмотрена для каждого этажа. Компенсацию расширения предпочтительно учитывать в раструбных трубах.</p> | |



1. Прокладывать трубопроводы против направления потока.
2. Прокладывать соединительные трубы от стояка к устройству.
3. Прокладывать трубы без напряжений.
4. Зафиксировать трубопровод от смещения и действия подъемной силы.
5. Уплотнить отверстия труб и зазоры раструбов клейкой лентой или звукоизолирующим рукавом.



- ▶ При вертикальном монтаже раструбное соединение необходимо закрепить на строительной конструкции с помощью жестко фиксируемого хомута (F) непосредственно под раструбом, а при горизонтальном монтаже – непосредственно рядом с раструбом.
- ▶ Начиная с определенной длины, каждую трубу необходимо зафиксировать скользящим хомутом (G).
- ▶ Тройники и группы фитингов всегда должны иметь достаточную опору.
- ▶ При монтаже тройников/групп фитингов рядом друг с другом не нужно соблюдать правило касательно максимального расстояния между точками крепления. Тройники/группы фитингов длиной ≥ 50 см всегда должны иметь опору спереди (№ 1) и сзади (№ 2).
- ▶ Соединения с устройством (№ 3) необходимо закрепить жестко фиксируемым хомутом (F).



- ▶ Удалить несущую пленку с шумопоглощающего мата.
- ▶ Расположить шумопоглощающий мат вокруг трубопровода и приклеить.
- ▶ Оклеить место совмещения материала подходящей изоляционной клейкой лентой.
- ▶ Зафиксировать приклеенные шумопоглощающие маты крепежной проволокой.
- ▶ Отмерить, отрезать, расположить и приклеить шумопоглощающий мат для участка крепления хомутом.
- ▶ Зафиксировать приклеенные шумопоглощающие маты крепежной проволокой.
- ▶ Оклеить место совмещения материала изоляционной клейкой лентой.

Вторичная переработка

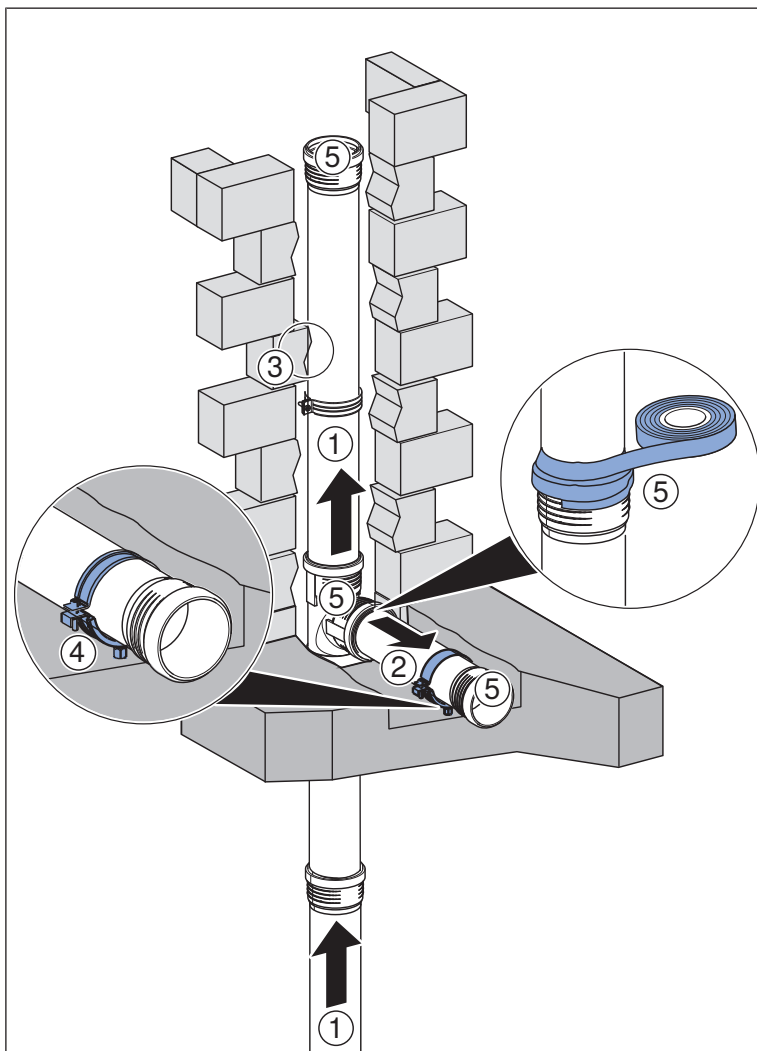
Система Geberit Silent-PP не разлагается естественным путем, но полностью пригодна для вторичной переработки. Тем самым при правильных монтаже и утилизации Geberit Silent-PP является экологичным материалом.

Належна робота з Geberit Silent-PP

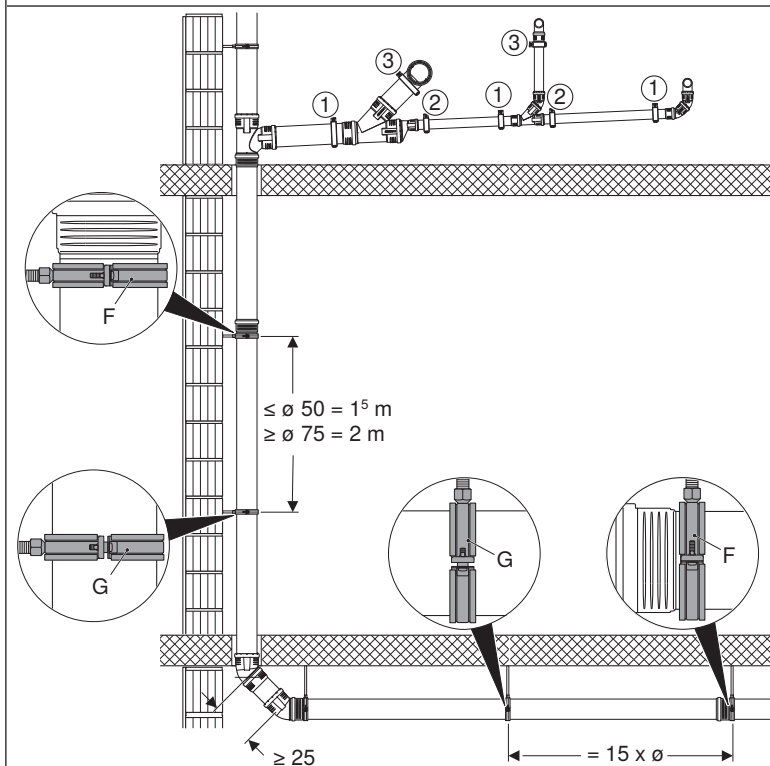
i Цей документ призначений винятково для надання загальної інформації про трубопроводи Geberit Silent-PP та не замінює собою інструкцій із монтажу від Geberit. Під час монтажу обов'язково дотримуватись інструкцій із монтажу від Geberit.

| | | | |
|--|--|--|---|
| | | | <ul style="list-style-type: none"> ▶ Нанесіть на трубу позначення від краю муфти. ▶ Відріжте трубу під прямим кутом відносно поздовжньої осі. |
| | | <ul style="list-style-type: none"> ▶ Зачистьте задирки всередині труби. ▶ Зніміть фаску із зовнішнього боку труби. | |
| | | <ul style="list-style-type: none"> ▶ Потрібно переконавшись в тому, що манжетне ущільнення в жолобі муфти правильно встановлене й не має пошкоджень. ▶ Очистьте внутрішню частину муфти з манжетним ущільненням і рознімний кінець. ▶ Використовуйте мастило Geberit. ▶ Вставте кінець втулки в основу муфти, злегка обертаючи його. | |
| | | <ul style="list-style-type: none"> ▶ Щоб компенсувати розширення, нанесіть позначення на трубу в місці, де розташовано край муфти. ▶ Відтягніть вставлений кінець труби в розтрубній муфті на 10 мм. | |
| | | <p>На ділянках має бути встановлено компенсатори розширення 10 мм принаймні що 3 м. Для поверхів заввишки ≤ 3 м необхідно передбачити компенсацію розширення для кожного поверху. Для труб із розтрубами бажано враховувати компенсацію розширення.</p> | |

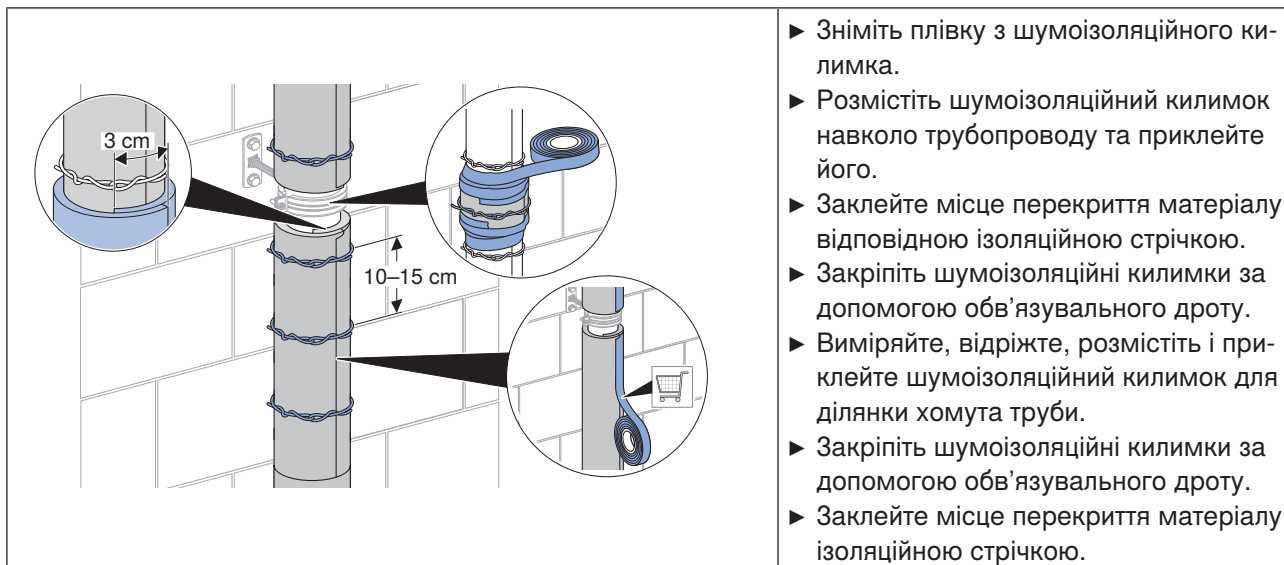
Указівки щодо використання



1. Прокладайте трубопроводи проти напрямку потоку.
2. Прокладіть з'єднувальні лінії від стічного трубопроводу до приладу.
3. Прокладайте трубопроводи без напружень.
4. Забезпечте захист трубопроводу від зміщення та протитиску.
5. Ущільніть отвори труб і зазори розтрубних муфт клейкою стрічкою або ізоляційним шлангом.



- ▶ За вертикального монтажу рознімне з'єднання має бути закріплене на конструкції безпосередньо під муфтою, за горизонтального — безпосередньо біля муфти за допомогою хомута для кріплення (F).
- ▶ Від певної довжини кожену трубу необхідно закріпити за допомогою ковзної опори з хомутом (G).
- ▶ Хрестовини та групи фітінгів завжди повинні мати належну опору.
- ▶ Правило максимальної відстані кріплення не поширюється на хрестовини / групи фітінгів, змонтовані впритул одне до одного. Хрестовини / групи фітінгів $\ge 50 \text{ см}$ завжди повинні мати опору спереду (№ 1) і ззаду (№ 2).
- ▶ З'єднання приладу (№ 3) мають бути закріплені за допомогою хомута (F).



- ▶ Зніміть плівку з шумоізоляційного килимка.
- ▶ Розмістіть шумоізоляційний килимок навколо трубопроводу та приклейте його.
- ▶ Заклейте місце перекриття матеріалу відповідною ізоляційною стрічкою.
- ▶ Закріпіть шумоізоляційні килимки за допомогою обв'язувального дроту.
- ▶ Виміряйте, відріжте, розмістіть і приклейте шумоізоляційний килимок для ділянки хомути труби.
- ▶ Закріпіть шумоізоляційні килимки за допомогою обв'язувального дроту.
- ▶ Заклейте місце перекриття матеріалу ізоляційною стрічкою.

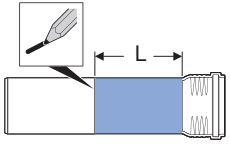
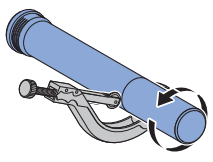
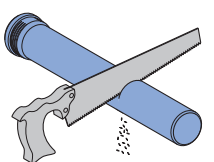
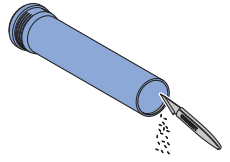

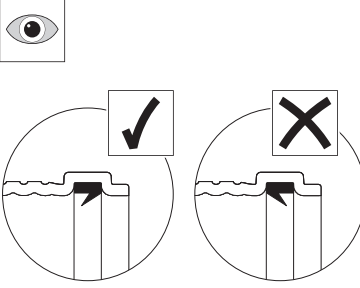
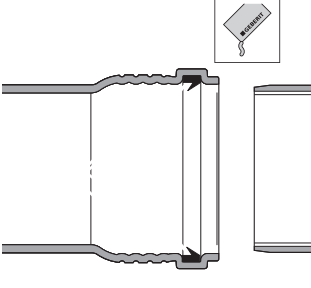
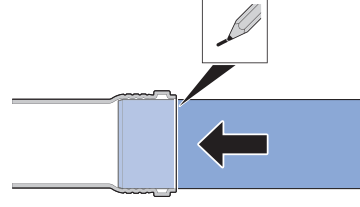
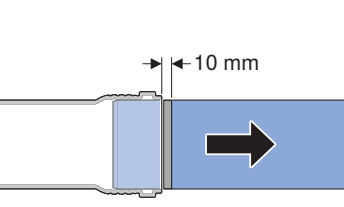
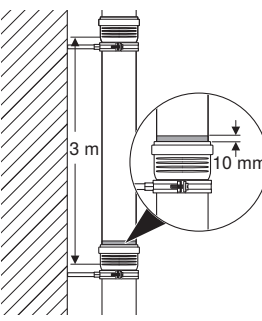
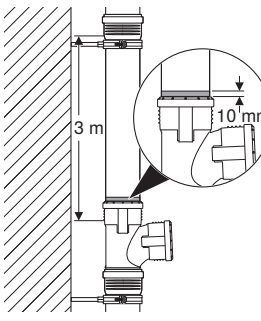
Переробка

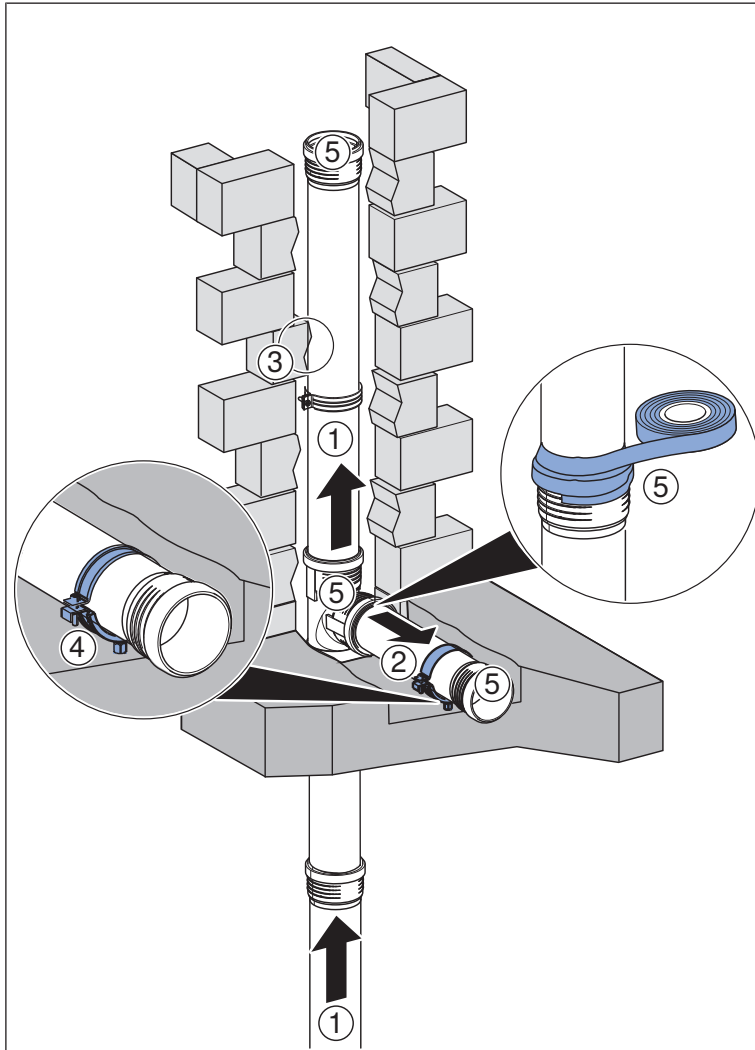
Трубопровід Geberit Silent-PP не розкладається природним шляхом, але на 100 % придатний для переробки. Тому за умови належного монтажу й утилізації Geberit Silent-PP вважається екологічним матеріалом.

信息单

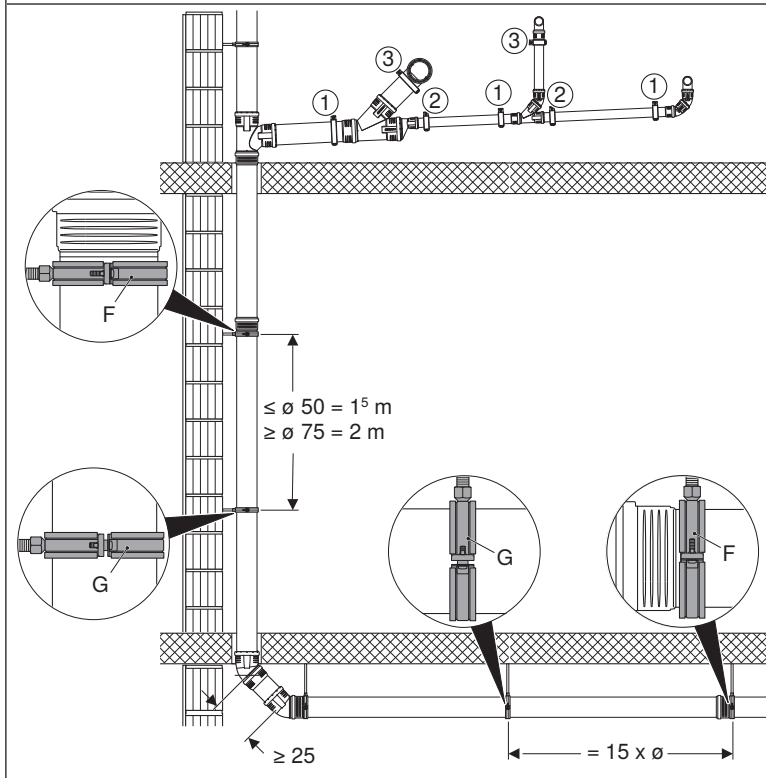
正确使用 Geberit Silent-PP

i 本文档专门提供有关 Geberit Silent-PP 管路的基本信息，并不取代 Geberit 装配说明书。安装时必须遵守 Geberit 装配说明书。

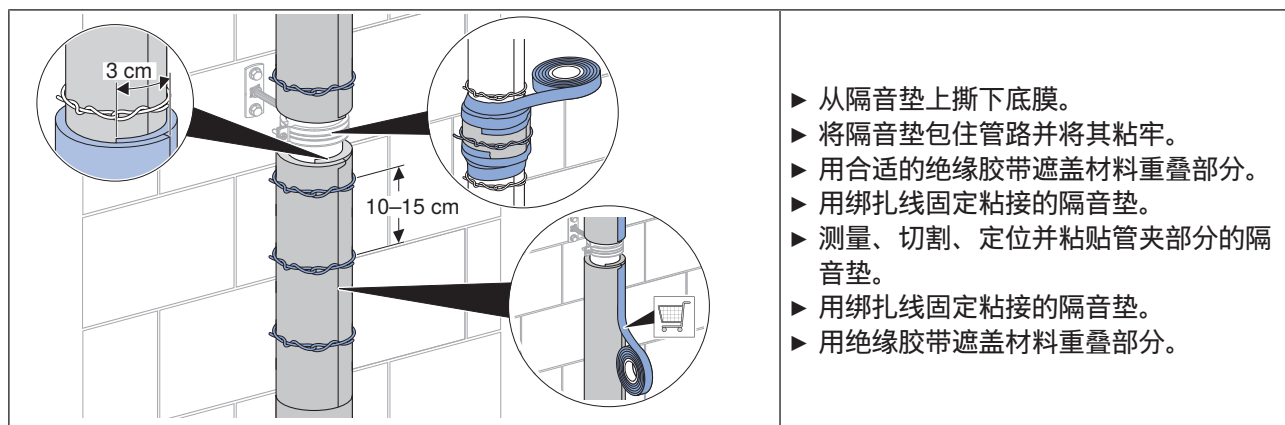
| | | | |
|---|---|---|---|
|  |  |  | <ul style="list-style-type: none"> ▶ 从承插口边缘标记管道。 ▶ 在与纵轴垂直的方向切断管道。 |
|  |  | <ul style="list-style-type: none"> ▶ 对管道内部去毛刺。 ▶ 对管道外部进行导角。 | |
|  |  | <ul style="list-style-type: none"> ▶ 承插口凹槽中的唇形密封件必须正确就位且完好无损。 ▶ 清洁承插口内侧及唇形密封件和插接端。 ▶ 使用 Geberit 润滑剂。 ▶ 将尖端轻轻转动，推入承插口底部。 | |
|  |  | <ul style="list-style-type: none"> ▶ 为了补偿膨胀，请在承插口边缘标记管道。 ▶ 将插入的管道端部在承口中往回拉 10 mm。 | |
|  |  | <p>管道分段必须至少每 3 m 具有 10 mm 的膨胀补偿。楼层 ≤ 3 m 时，每层必须具有一处膨胀补偿。 承插管应优先考虑膨胀补偿。</p> | |



1. 逆着水流方向铺设管道。
2. 铺设从落水管到设备的连接管。
3. 无应力铺设管道。
4. 固定管道，防止发生位移和上浮。
5. 用胶带或绝缘软管密封管道开口和承口间隙。



- ▶ 垂直安装时，插头连接必须用固定夹箍 (F) 固定在承插口正下方的建筑结构上；水平安装时，必须固定在承插口近旁。
- ▶ 从一定长度开始，每根管道都必须用滑动夹箍 (G) 固定。
- ▶ 支管和成型件组必须始终得到充分支撑。
- ▶ 如果支管/成型件组安装得相距较近，则有关最大安装距离的规则不适用。
≥ 50 cm 的支管/成型件组必须始终在前部 (编号 1) 和后部 (编号 2) 支撑住。
- ▶ 设备接口 (编号 3) 必须用固定夹箍 (F) 固定。



回收

Geberit Silent-PP 不可自然降解，但 100% 可回收。因此，如果得到专业的安装和处理，Geberit Silent-PP 就可成为环保材料。

العمل بشكل صحيح مع Geberit Silent-PP

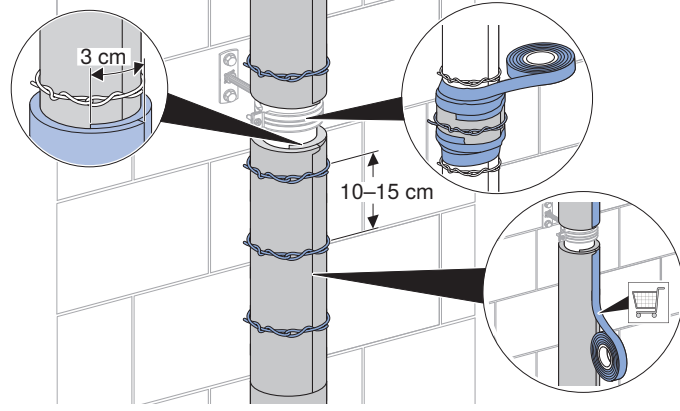
هذا المستند مخصص للحصول على معلومات عامة فقط حول Geberit Silent-PP خطوط الأنابيب ولا يحل محل أدلة التركيب. يجب مراعاة أدلة التركيب الصادرة عن Geberit أثناء التركيب.



| | | | |
|---|--|--|--|
| <ul style="list-style-type: none"> ارسم علامة على الأنبوب من حافة الجلبة. افصل الأنابيب بزاوية قائمة على المحور الطولي. | | | |
| <ul style="list-style-type: none"> تخلص من الحواف الخشنة من داخل الأنبوب. اشطف الجزء الخارجي من الأنبوب. | | | |
| <ul style="list-style-type: none"> يجب أن يكون جوان الشفة مستقرًا بشكل صحيح في محيط الجلبة، وأن يكون سليمًا. نظف الجزء الداخلي من الجلبة بجوان الشفة وطرف القابس. استخدم مواد التزليق من Geberit. أدخل النهاية الطرفية مع إدارتها قليلاً وصولاً إلى قاعدة الجلبة. | | | |
| <ul style="list-style-type: none"> للتعويض عن التمدد، ضع علامة على الأنبوب على حافة الجلبة. اسحب الطرف الموصول للأنبوب الموجود في جلبة التوصيل بمقدار 10 مم. | | | |
| <ul style="list-style-type: none"> يجب أن تزود المقاطع بتعويض تمدد قدره 10 ملم على الأقل كل 3 أمتار. بالنسبة للطوابق بأبعاد ≥ 3 أمتار، يجب توفير تعويض التمدد لكل طابق. يفضل أن يُؤخذ تعويض التمدد في الاعتبار للأنابيب المزودة بجلب. | | | |

| | |
|---|--|
| <p>١ انقل خطوط الأنابيب؛ بحيث تصعب ضد اتجاه التدفق.</p> <p>٢ انقل كابلات التوصيل من الماسورة النازلة إلى الجهاز.</p> <p>٣ مد خطوط الأنابيب دون شد.</p> <p>٤ قم تأمين خط الأنابيب ضد الإزاحة والطفو.</p> <p>٥ سد فتحات الأنابيب وفجوات جلبية التوصيل بشريط لاصق أو خرطوم عازل.</p> | |
| <p>◀ في حالة التركيب الرأسي، يجب تثبيت الوصلة المقبسية على هيكل البناء أسفل الجلبة مباشرة، وفي حالة التركيب الأفقي بجوار الجلبة مباشرة باستخدام مشبك تثبيت (F).</p> <p>◀ يجب تأمين كل أنبوب بمشبك منزلق (G) بدءاً من طول معين.</p> <p>◀ يجب دائماً دعم الفروع ومجموعات التركيب بشكل كافٍ.</p> <p>◀ في حالة الفروع / مجموعات التركيب المثبتة بالقرب من بعضها البعض، لا تنطبق قاعدة الحد الأقصى لمسافة التثبيت. يجب دائماً دعم الفروع / مجموعات التركيب بأبعاد ≤ 50 سم في الأمام (رقم 1) وفي الخلف (رقم 2).</p> <p>◀ يجب تثبيت وصلات الجهاز (رقم 3) بمشبك ثابت (F).</p> | |

- ◀ قم بإزالة رقاقة الحامل من الحصيرة العازلة للصوت.
- ◀ ضع الحصيرة العازلة للصوت حول خط الأنابيب وألصقها في مكانها.
- ◀ ألصق المواد المتراكبة معًا بشريط عازل لاصق مناسب.
- ◀ قم بتأمين لصق الحصائر العازلة للصوت باستخدام سلك ربط.
- ◀ قم بقياس وقطع ووضع وإحكام لصق الحصيرة العازلة للصوت لجزء مشبك الأنابيب.
- ◀ قم بتأمين لصق الحصائر العازلة للصوت باستخدام سلك ربط.
- ◀ ألصق المواد المتراكبة باستخدام شريط عازل لاصق.



إعادة التدوير

Geberit Silent-PP غير قابل للتحلل بشكل طبيعي، ولكنه قابل لإعادة التدوير بنسبة 100%. هذا يجعل Geberit Silent-PP مادة صديقة للبيئة عند تركيبها والتخلص منها بشكل صحيح.

Geberit International AG
Schachenstrasse 77, CH-8645 Jona
documentation@geberit.com
www.geberit.com

