

LUNA2000-(5-30)-S0

Manuel d'utilisation

Édition 10
Date 30-11-2022



Copyright © Huawei Technologies Co., Ltd. 2022. Tous droits réservés.

Aucune partie de ce document ne peut être reproduite ou transmise sous aucune forme ou par quelque manière que ce soit sans le consentement écrit préalable de Huawei Technologies Co., Ltd.

Marques et autorisations



et les autres marques déposées sont la propriété de Huawei Technologies Co., Ltd.

Avis

Les produits, services et fonctionnalités achetés sont stipulés dans le contrat établi entre Huawei et le client. Tous les éléments des produits, services et fonctionnalités décrits dans ce document n'entrent pas nécessairement dans le cadre d'achat ou d'utilisation. Sauf mention contraire dans le contrat, toutes les informations et recommandations contenues dans ce document sont fournies telles quelles, sans garantie ni représentation d'aucune sorte, expresses ou implicites.

Les informations contenues dans le présent document peuvent être modifiées sans préavis. La préparation de ce manuel a reçu toute l'attention requise pour assurer l'exactitude de son contenu, mais l'ensemble des déclarations, informations et recommandations qu'il contient ne saurait constituer une quelconque garantie, directe ou indirecte.

Huawei Technologies Co., Ltd.

Adresse : Huawei Industrial Base
Bantian, Longgang
Shenzhen 518129
People's Republic of China

Site internet : <https://e.huawei.com>

À propos de ce document

Présentation

Ce document décrit la batterie LUNA2000 (également appelée produit, équipement ou stockage d'énergie) : présentation, scénarios d'utilisation, installation et mise en service, maintenance du système et spécifications techniques. La batterie LUNA2000 est constituée d'un module de contrôle de l'alimentation LUNA2000-5KW-C0 et de modules d'extension de batterie LUNA2000-5-E0.




Public visé



Ce document est destiné au public suivant :

- Ingénieurs commerciaux
- Ingénieurs système
- Ingénieurs de l'assistance technique
- Utilisateur finals

Conventions des symboles

Les symboles utilisés dans ce document ont les significations suivantes.

Symbole	Description
	Indique un danger présentant un niveau de risque élevé qui, s'il n'est pas évité, entraînera la mort ou des blessures graves.
	Indique un danger présentant un niveau de risque moyen qui, s'il n'est pas évité, peut entraîner la mort ou des blessures graves.
	Indique un danger présentant un faible niveau de risque qui, s'il n'est pas évité, peut entraîner des blessures mineures ou modérées.

Symbole	Description
 AVIS	Indique une information d'avertissement concernant la sécurité d'un appareil ou d'un environnement qui, si elle n'est pas évitée, pourrait entraîner des dommages matériels, une perte de données, une détérioration des performances ou des résultats imprévus. Le symbole AVIS concerne des précautions non liées aux blessures corporelles.
 REMARQUE	Vient s'ajouter aux informations importantes dans le texte principal. Le symbole REMARQUE concerne des précautions non liées aux blessures corporelles, aux dommages matériels et à la détérioration de l'environnement.

Historique des modifications

Les modifications apportées aux différentes éditions du présent document sont cumulatives. L'édition la plus récente du document contient toutes les modifications apportées aux éditions précédentes.

Édition 10 (30/11/2022)

- Mise à jour de la section **1.6 Exigences relatives au transport**.
- Mise à jour de la section **7.3 Dépannage**.
- Ajout de la section **7.5 Stockage avec un SOC faible**.
- Ajout de la section **9.5 Comment recycler les batteries usées**.

Édition 09 (30/06/2022)

Mise à jour de la section **3 Scénarios d'utilisation et réglages**.

Édition 08 (01/03/2022)

- Mise à jour de la section **1 Précautions de sécurité**.
- Mise à jour de la section **4.3 Détermination de la position d'installation**.

Édition 07 (10/01/2022)

- Mise à jour de la section **1.7 Exigences relatives à l'environnement d'installation**.

- Mise à jour de la section **3.4 Mise en réseau avec des onduleurs tiers**.
- Mise à jour de la section **6.3.1 Déploiement de la batterie**.

Édition 06 (17/08/2021)

Mise à jour de la section **8.2 LUNA2000-5-E0**.

Édition 05 (10/07/2021)

- Mise à jour de la section **1.1 Sécurité générale**.
- Mise à jour de la section **1.7 Exigences relatives à l'environnement d'installation**.
- Mise à jour de la section **8.3 Informations relatives au SUN2000**.

Édition 04 (30/05/2021)

- Mise à jour de la section **1.1 Sécurité générale**.
- Mise à jour de la section **2.3 Description des étiquettes**.

Édition 03 (01/04/2021)

- Mise à jour de la section **5.3.3 Branchement du câble de signal**.
- Mise à jour de la section **7.1 Extinction du système**.
- Mise à jour de la section **7.4 Stockage et recharge de la batterie**.
- Mise à jour de la section **9 Questions fréquentes**.

Édition 02 (20/11/2020)

- Mise à jour de la section **2.3 Description des étiquettes**.
- Mise à jour de la section **3.1 ESS raccordé au réseau**.
- Mise à jour de la section **4.3 Détermination de la position d'installation**.
- Mise à jour de la section **7.4 Stockage et recharge de la batterie**.
- Mise à jour de la section **8.1 LUNA2000-5KW-C0**.
- Mise à jour de la section **8.2 LUNA2000-5-E0**.

Édition 01 (20/10/2020)

Cette édition est la première version officielle.

Sommaire

À propos de ce document.....	ii
1 Précautions de sécurité.....	1
1.1 Sécurité générale.....	1
1.2 Conditions requises pour le personnel.....	3
1.3 Sécurité électrique.....	4
1.4 Sécurité des batteries.....	5
1.5 Exigences relatives au stockage.....	10
1.6 Exigences relatives au transport.....	11
1.7 Exigences relatives à l'environnement d'installation.....	12
1.8 Sécurité mécanique.....	14
1.9 Mise en service.....	16
1.10 Maintenance et remplacement.....	16
2 Présentation du produit.....	18
2.1 Vue d'ensemble.....	18
2.2 Apparence.....	21
2.3 Description des étiquettes.....	23
2.4 Caractéristiques.....	25
2.5 Mode de fonctionnement.....	26
3 Scénarios d'utilisation et réglages.....	28
3.1 ESS raccordé au réseau.....	28
3.1.1 Mise en réseau ESS raccordé au réseau.....	28
3.1.2 Réglage du mode ESS raccordé au réseau.....	34
3.2 ESS raccordé au réseau et hors réseau.....	41
3.2.1 Mise en réseau ESS raccordé au réseau et hors réseau.....	41
3.2.2 Réglage du mode ESS raccordé au réseau et hors réseau.....	48
3.3 ESS hors réseau pur.....	50
3.3.1 Mise en réseau ESS hors réseau pur.....	50
3.3.2 Réglage du mode ESS hors réseau pur.....	51
3.4 Mise en réseau avec des onduleurs tiers.....	52
4 Installation du système.....	58
4.1 Vérification avant l'installation.....	58
4.2 Préparation des outils et des instruments.....	58

4.3 Détermination de la position d'installation.....	60
4.4 Installation des équipements.....	61
4.4.1 Installation au sol.....	61
4.4.2 Installation murale.....	65
5 Raccordement électrique.....	70
5.1 Préparation des câbles.....	71
5.2 Connexions électriques internes de la batterie.....	72
5.2.1 Installation d'un câble de mise à la terre interne.....	72
5.2.2 Installation des bornes CC internes.....	73
5.2.3 Branchement des câbles de signal internes.....	75
5.3 Connexions électriques externes de la batterie.....	76
5.3.1 Installation d'un câble PE.....	79
5.3.2 Installation des câbles d'alimentation d'entrée CC.....	81
5.3.3 Branchement du câble de signal.....	82
5.4 (Optionnel) Batteries en cascade.....	85
5.5 Installation du cache.....	87
6 Mise en service du système.....	89
6.1 Vérification avant la mise sous tension.....	89
6.2 Mise sous tension du système.....	90
6.3 Mise en service de la batterie.....	91
6.3.1 Déploiement de la batterie.....	92
6.3.2 Contrôle du stockage d'énergie.....	98
6.3.3 Recherche de l'état de la batterie.....	102
6.3.4 Maintenance et mise à niveau de la batterie.....	104
7 Maintenance du système.....	107
7.1 Extinction du système.....	107
7.2 Maintenance routinière.....	107
7.3 Dépannage.....	108
7.4 Stockage et recharge de la batterie.....	121
7.5 Stockage avec un SOC faible.....	126
8 Caractéristiques techniques.....	128
8.1 LUNA2000-5KW-C0.....	128
8.2 LUNA2000-5-E0.....	129
8.3 Informations relatives au SUN2000.....	129
9 Questions fréquentes.....	131
9.1 Comment remplacer un fusible ?.....	131
9.2 Description du changement du SOC.....	132
9.3 Vérification des branchements des câbles lors de l'échec de la mise à niveau de la batterie.....	133
9.4 Description de la mise à niveau différée.....	133
9.5 Comment recycler les batteries usées.....	133

A Acronymes et abréviations..... 135

1 Précautions de sécurité

1.1 Sécurité générale

Déclaration

Avant d'installer, d'utiliser et d'entretenir l'équipement, lisez le présent document et respectez les instructions relatives à la sécurité inscrites sur l'équipement et dans le présent document.

Les mentions « AVIS », « AVERTISSEMENT » et « DANGER » dans le présent document ne constituent pas l'intégralité des instructions de sécurité. Elles sont uniquement fournies en complément des instructions de sécurité. Huawei décline toute responsabilité relative aux conséquences d'un non-respect des exigences de sécurité générales et des normes de sécurité liées à la conception, à la production et à l'utilisation.

Assurez-vous que l'équipement est utilisé dans des environnements conformes à ses spécifications de conception. Dans le cas contraire, l'équipement pourrait devenir défectueux et induire un mauvais fonctionnement, des dommages aux composants, des blessures corporelles et des dommages matériels qui ne sont pas couverts par la garantie.

Conformez-vous aux lois et réglementations locales lorsque vous installez, utilisez ou entretenez l'équipement. Les précautions de sécurité du présent document sont fournies uniquement en complément des lois et réglementations locales.

Huawei décline toute responsabilité dans les cas suivants :

- Utilisation en dehors des conditions indiquées dans le présent document
- Installation ou utilisation dans des environnements ne répondant pas aux normes internationales, nationales ou locales applicables
- Modifications non autorisées du produit ou du code logiciel, ou retrait du produit
- Non-respect des instructions d'utilisation et des précautions de sécurité inscrites sur le produit et dans le présent document
- Dommages à l'équipement résultant d'un cas de force majeure (p. ex. : séisme, incendie, orage, inondation et coulée de débris)
- Dommages causés par le client lors du transport
- Dommages causés par des conditions de stockage non conformes aux exigences définies dans les documents connexes

- Dommages au matériel ou aux données de l'équipement dus à une négligence, à une mauvaise utilisation ou à des dommages intentionnels de la part du client
- Dommages au système causés par les opérations inappropriées d'un tiers ou d'un client, y compris celles liées au transport, à l'installation et au réglage, à la modification ou à la suppression des marques d'identification

Exigences générales

 **DANGER**

Une utilisation incorrecte de l'équipement haute tension peut provoquer une décharge électrique ou un incendie pouvant entraîner la mort, des blessures graves ou des dommages matériels graves. Effectuez les opérations standard comme suit :

- N'installez pas, ne manipulez pas et n'utilisez pas l'équipement et les câbles extérieurs (notamment ne pas déplacer l'équipement, manipuler l'équipement et les câbles, insérer les connecteurs dans les ports de signal raccordés aux installations extérieures ou retirer ces connecteurs, travailler en hauteur, effectuer une installation à l'extérieur) dans des conditions météorologiques difficiles, c'est-à-dire par temps de pluie, d'orage, de neige, de vent de force 6 ou plus.
 - Respectez les procédures d'utilisation et les consignes de sécurité fournies dans ce manuel et dans les autres documents connexes.
 - Respectez les consignes de sécurité indiquées sur les panneaux d'avertissement et les étiquettes de protection apposées sur l'équipement.
 - Utilisez les outils appropriés comme requis dans ce manuel.
 - N'effectuez pas d'installation, de raccordement de câbles, de maintenance ou de remplacement lorsque l'équipement est sous tension.
 - Ne nettoyez pas l'équipement avec de l'eau.
 - N'ouvrez pas le panneau hôte de l'équipement.
 - Vérifiez que l'équipement n'est pas endommagé. Par exemple, vérifiez que la batterie n'est pas tombée, n'a pas reçu de coups et n'est pas bosselée sur l'extérieur.
 - Avant de manipuler une surface conductrice ou une borne, mesurez la tension du point de contact et assurez-vous qu'il n'y a pas de risque de décharge électrique.
 - Repeignez toutes les éraflures causées lors du transport ou de l'installation dès que possible. Un équipement présentant des éraflures ne doit pas être exposé à un environnement extérieur de manière prolongée.
 - Assurez-vous que les composants des bornes de batterie n'ont pas été endommagés pendant le transport. Ne soulevez pas et ne déplacez pas les batteries en les tenant par les bornes de batterie.
 - Sans autorisation du fabricant, ne modifiez pas la structure interne ni la procédure d'installation de l'équipement.
 - En cas d'incendie, quittez immédiatement le bâtiment ou le local des équipements et activez l'alarme incendie ou appelez les services d'urgence. Ne pénétrez pas dans le bâtiment en cas d'incendie.
-

AVIS

- Pendant le transport, la rotation, l'installation, le raccordement des câbles et la maintenance, conformez-vous aux lois, réglementations et normes nationales et locales.
- Les matériaux et outils préparés par le client doivent être conformes aux lois, réglementations et normes nationales et locales.
- Avant de raccorder l'équipement au réseau électrique, obtenez l'accord du fournisseur d'électricité national et local.
- Assurez-vous de comprendre le fonctionnement et les composants d'un système d'alimentation PV raccordé au réseau et les normes locales correspondantes.

REMARQUE

Vous n'êtes pas autorisé à rétroconcevoir, décompiler, désassembler ou adapter le logiciel de l'appareil, à y ajouter du code ou à le modifier d'une quelconque autre façon, à effectuer des recherches sur l'installation interne de l'appareil, à obtenir le code source du logiciel de l'appareil, à enfreindre les droits de propriété intellectuelle de Huawei ou à divulguer les résultats d'un quelconque test de performance du logiciel de l'appareil.

1.2 Conditions requises pour le personnel

- Le personnel prévu pour installer et entretenir l'équipement Huawei devra recevoir une formation complète, comprendre toutes les précautions de sécurité nécessaires et être capable d'effectuer correctement toutes les opérations.
- Seul le personnel formé et qualifié est autorisé à installer, faire fonctionner et entretenir l'équipement.
- Seul le personnel qualifié est autorisé à enlever tous les équipements de sécurité et inspecter l'équipement.
- Le personnel qui fait fonctionner l'équipement, y compris les opérateurs, le personnel formé et les professionnels, devraient posséder les qualifications exigées par la législation locale et nationale dans des opérations spéciales telles que les opérations à haute tension, le travail en hauteur et les opérations impliquant des équipements spéciaux.
- Seul le personnel certifié ou autorisé peut remplacer l'équipement ou les composants (y compris les logiciels).

REMARQUE

- Professionnels : personnel qui est formé ou qui possède une expérience dans le fonctionnement des équipements et qui travaille à l'écart des sources et du degré de danger potentiellement présent dans l'équipement d'installation, d'utilisation et de maintenance
- Personnel qualifié : personnel qui est techniquement formé, qui possède l'expérience requise, qui est conscient des dangers possibles auquel il fait face dans certaines opérations, et qui est capable de prendre des mesures de protection afin de réduire au minimum les dangers auxquels lui-même et d'autres personnes sont potentiellement exposés
- Opérateurs : personnel chargé des opérations susceptible d'être en contact avec l'équipement, à l'exception du personnel formé et des professionnels

1.3 Sécurité électrique

Exigences relatives à la mise à la terre

- Pour les équipements nécessitant une mise à la terre, installez le câble de mise à la terre de protection (PE) en premier lors de l'installation de l'équipement et retirez-le en dernier lors de la désinstallation de l'équipement.
- N'endommagez pas le conducteur de terre.
- N'utilisez pas l'équipement en l'absence d'un conducteur de terre correctement installé.
- Assurez-vous que l'équipement est raccordé à la terre de protection en permanence. Avant d'utiliser l'équipement, vérifiez ses raccordements électriques pour vous assurer qu'il est correctement relié à la terre.

Exigences générales



Avant de raccorder les câbles, vérifiez que l'équipement est intact. Si ce n'est pas le cas, il y a un risque de décharge électrique ou d'incendie.

- Assurez-vous que tous les raccordements électriques respectent les normes électriques locales.
- Avant d'utiliser l'équipement en mode de connexion au réseau électrique, obtenez l'accord de votre fournisseur d'électricité local.
- Assurez-vous que les câbles que vous avez préparés sont conformes aux réglementations locales.
- Utilisez des outils spéciaux isolés lorsque vous effectuez des opérations à haute tension.

Opération CC



Ne connectez/déconnectez pas les câbles d'alimentation lorsque l'équipement est sous tension. Un contact transitoire entre le fil central du câble d'alimentation et le conducteur génère des arcs électriques ou des étincelles qui peuvent causer un incendie ou des blessures corporelles.

- Avant de raccorder les câbles, coupez le disjoncteur de l'équipement en amont afin de couper l'alimentation électrique si des personnes risquent de toucher des composants sous tension.
- Avant de connecter un câble d'alimentation, vérifiez que l'étiquette du câble d'alimentation est correcte.
- Si l'équipement dispose de plusieurs entrées, déconnectez-les toutes avant d'utiliser l'équipement.

Exigences relatives au câblage

- Lors de l'acheminement des câbles, assurez-vous qu'une distance d'au moins 30 mm sépare les câbles des composants ou zones générateurs de chaleur. Cela évite d'endommager la couche d'isolation des câbles.
- Attachez les câbles de même type ensemble. Lorsque vous acheminez des câbles de différents types, veillez à ce qu'ils soient espacés d'au moins 30 mm.
- Vérifiez que les câbles utilisés sur le système d'alimentation PV raccordé au réseau sont correctement raccordés, isolés et conformes aux spécifications.
- Les emplacements où les câbles sont acheminés par des tuyaux ou des trous doivent être protégés pour éviter que les câbles ne soient endommagés par des arêtes vives ou des bavures.
- Lorsque la température est basse, un choc violent ou une vibration peut endommager le revêtement de câble en plastique. Pour garantir la sécurité, respectez les exigences suivantes :
 - Les câbles ne peuvent être posés ou installés que lorsque la température est supérieure à 0 °C. Manipulez les câbles avec précaution, surtout à basse température.
 - Les câbles stockés à des températures inférieures à zéro doivent être stockés à température ambiante pendant au moins 24 heures avant d'être posés.

ESD

AVIS

L'électricité statique générée par les corps humains peut endommager les composants sensibles à l'électricité statique des cartes, par exemple les circuits intégrés à grande échelle (LSI).

-
- Portez des gants antistatiques (ESD) lors de la manipulation de l'équipement. Ne portez pas de vêtements sujets à l'électricité statique.

1.4 Sécurité des batteries

Déclaration

L'Entreprise ne saurait être tenue responsable des anomalies fonctionnelles de l'équipement, des dommages aux composants, des accidents de sécurité personnelle, des pertes matérielles ou d'autres dommages causés par les raisons suivantes :

- Les batteries ne sont pas chargées comme nécessaire pendant le stockage, ce qui entraîne une perte de capacité ou des dommages irréversibles aux batteries.
- Une batterie est endommagée, tombe ou fuit en raison d'une utilisation inappropriée ou d'une connexion incorrecte.
- Après avoir été installées et connectées au système, les batteries ne sont pas mises sous tension à temps, ce qui endommage les batteries en raison d'une décharge excessive.
- Les paramètres de fonctionnement des batteries sont mal définis.

- Le client ou un tiers utilise les batteries en dehors des scénarios spécifiés par l'Entreprise. Par exemple, connexion de charges supplémentaires ou utilisation avec d'autres batteries, y compris, mais sans s'y limiter, des batteries d'autres marques ou des batteries de capacités nominales différentes.
- Les batteries sont endommagées, car l'environnement de fonctionnement des batteries ou les paramètres d'alimentation externe ne répondent pas aux exigences environnementales. La température de fonctionnement réelle des batteries est trop élevée ou trop basse, ou le réseau électrique est instable et subit des pannes régulières.
- Les batteries sont souvent déchargées de manière excessive en raison d'une mauvaise maintenance ou d'une augmentation incorrecte de leur capacité, ou les batteries n'ont pas été entièrement chargées depuis longtemps.
- Les batteries ne sont pas entretenues conformément au guide d'utilisation. Par exemple, les bornes des batteries ne sont pas contrôlées régulièrement.
- Les batteries sont volées.
- La période de garantie des batteries a expiré.

Exigences de base

 **DANGER**

- N'exposez pas les batteries à des températures élevées et éloignez-les des sources générant de la chaleur, telles que la lumière du soleil, les sources de flammes, les transformateurs et les radiateurs. Les batteries peuvent provoquer un incendie en cas de surchauffe.
 - Pour éviter les fuites, surchauffes et incendies, ne démontez pas, ne modifiez pas et n'endommagez pas les batteries. Par exemple, n'insérez pas de corps étrangers dans les batteries et ne les placez pas dans l'eau ou dans d'autres liquides.
 - Le système de stockage d'énergie des batteries lithium-ion/sodium-ion présente un risque d'incendie élevé. Avant de manipuler les batteries, tenez compte des risques de sécurité suivants :
 - L'électrolyte des batteries est combustible, toxique et volatile.
 - L'emballement thermique des batteries peut générer des gaz inflammables et dangereux tels que le CO (monoxyde de carbone) et le HF (fluorure d'hydrogène).
 - La concentration de gaz inflammables générés par l'emballement thermique des batteries peut provoquer une déflagration et une explosion.
-
- Les batteries doivent être stockées séparément dans leur emballage. Ne stockez pas les batteries avec d'autres matériaux ou à l'air libre. N'empilez pas les batteries trop haut.
 - Ne retirez pas l'emballage des batteries avant de les utiliser. Pendant le stockage, les batteries doivent être chargées comme nécessaire par des professionnels. Remettez les batteries dans leur emballage après leur chargement pendant le stockage.
 - Déplacez les batteries dans le bon sens. Ne placez pas les batteries à l'envers ou en position inclinée.
 - Protégez les batteries contre les chocs.
 - N'effectuez pas de travaux de soudage ou de meulage à proximité des batteries afin d'éviter tout incendie causé par des étincelles ou des arcs électriques.
 - Utilisez les batteries dans la plage de températures spécifiée dans ce manuel.

- N'utilisez pas de batteries endommagées (par exemple, lorsqu'une batterie est tombée, a reçu un coup ou est bosselée sur l'extérieur). Les batteries endommagées peuvent libérer des gaz inflammables. Ne stockez pas de batteries endommagées à proximité de produits non endommagés.
- Ne placez pas de batteries endommagées à proximité de matériaux inflammables. Ne vous approchez pas des batteries endommagées, sauf si vous êtes un professionnel.
- Surveillez les batteries endommagées pendant le stockage pour détecter tout signe de fumée, de flamme, de fuite d'électrolyte ou de chaleur.

Sécurité personnelle

- Portez un équipement de protection individuelle (EPI) lors des opérations. S'il existe une probabilité de blessures corporelles ou d'endommagement de l'équipement, arrêtez immédiatement les opérations sur l'équipement, avisez-en le superviseur et prenez les mesures de protection appropriées.
- Utilisez les outils correctement pour éviter toute blessure ou tout endommagement de l'équipement.
- Ne touchez pas l'équipement sous tension, car le boîtier est très chaud.
- Pour garantir la sécurité du personnel et l'utilisation normale de l'équipement, ce dernier doit être correctement mis à la terre avant utilisation.
- Lorsqu'une batterie est défectueuse, la température peut dépasser le seuil de brûlure de la surface de contact. Évitez donc de toucher la batterie.
- Ne démontez pas et n'endommagez pas la batterie. L'électrolyte qu'elle contient est nocif pour la peau et les yeux. Évitez tout contact avec l'électrolyte.
- Ne posez pas d'objets sans lien avec l'équipement sur l'équipement et n'en insérez d'aucune façon dans l'équipement.
- N'entreposez pas de matières inflammables à proximité de l'équipement.
- Pour éviter les explosions et les blessures corporelles, ne placez pas les batteries dans des flammes.
- Ne plongez pas le module de batterie dans de l'eau ou dans d'autres liquides.
- Ne court-circuitez pas les bornes de câblage des batteries. Les courts-circuits peuvent provoquer des incendies.
- Les batteries peuvent provoquer des décharges électriques et des courants de court-circuit élevés. Pendant l'utilisation de la batterie, faites attention aux points suivants.
 - (a) Retirez tout objet métallique de votre personne (montre, bagues, etc.).
 - (b) Utilisez des outils à poignées isolantes.
 - (c) Portez des gants et des bottes en caoutchouc.
 - (d) Ne posez aucun outil ou pièce métallique sur les batteries.
 - (e) Avant de connecter ou de déconnecter les bornes de batterie, déconnectez l'alimentation électrique en charge.
 - (f) Vérifiez si les batteries ont été mises à la terre par accident. Si c'est le cas, retirez l'alimentation électrique de la terre. Toucher n'importe quelle partie d'une batterie mise à la terre peut provoquer une décharge électrique. Retirer ces points de mise à la terre lors de l'installation et de la maintenance peut réduire le risque de décharges électriques.
- N'utilisez pas d'eau pour nettoyer les composants électriques à l'intérieur ou à l'extérieur d'une armoire.

- Ne montez pas, ne vous asseyez pas et ne vous appuyez pas sur le dessus de l'équipement.
- N'endommagez pas les modules de l'équipement.

Exigences relatives à l'installation des batteries

- Avant d'installer les batteries, vérifiez que l'emballage est intact. N'utilisez pas de batteries dont l'emballage est endommagé.
- Lors de l'installation, assurez-vous que les électrodes positive et négative de la batterie ne sont pas en court-circuit.
- Lors de l'installation, vérifiez que les vis sont correctement serrées à l'aide d'une clé dynamométrique et contrôlez-les régulièrement.
- Après avoir installé l'équipement, retirez les matériaux d'emballage (cartons, mousse, sachets plastiques, serre-câbles, etc.) de la zone de l'équipement.

Classe de danger et de toxicité



- Danger : si les bornes d'une batterie sont en contact avec d'autres métaux, cela peut provoquer une génération de chaleur ou une fuite d'électrolyte. L'électrolyte est inflammable. En cas de fuite d'électrolyte, retirez immédiatement la batterie du feu.
 - Toxicité : les vapeurs générées par des batteries en feu peuvent irriter les yeux, la peau et la gorge.
-

Mesures d'urgence relatives aux batteries



- Évitez tout contact avec des liquides ou des gaz en cas de fuite de batterie ou d'odeur anormale. Ne vous approchez pas de la batterie. Contactez immédiatement des professionnels. Les professionnels doivent porter des lunettes de sécurité, des gants en caoutchouc, des masques à gaz et des vêtements de protection.
 - L'électrolyte est corrosif et peut causer des irritations et des brûlures chimiques. En cas de contact direct avec l'électrolyte de la batterie, procédez comme suit :
 - Inhalation : évacuez les zones contaminées, sortez respirer de l'air frais au plus vite et consultez immédiatement un médecin.
 - Contact avec les yeux : rincez immédiatement vos yeux sous l'eau courante pendant au moins 15 minutes, ne vous frottez pas les yeux et consultez immédiatement un médecin.
 - Contact avec la peau : lavez immédiatement les zones touchées avec de l'eau et du savon, et consultez immédiatement un médecin.
 - Ingestion : consultez immédiatement un médecin.
-

Mesures d'urgence en cas d'incendie

 **DANGER**

- En cas d'incendie, mettez le système hors tension si vous pouvez le faire en toute sécurité.
 - Éteignez l'incendie avec des extincteurs au dioxyde de carbone, FM-200 ou à poudre sèche ABC.
 - Demandez aux pompiers d'éviter tout contact avec les composants à haute tension pendant leur intervention afin d'empêcher tout risque d'électrocution.
 - Une surchauffe peut entraîner la déformation des batteries et une fuite d'électrolyte corrosif ou de gaz toxique. Tenez-vous à l'écart des batteries pour éviter toute irritation de la peau et toute brûlure chimique.
-

Mesures d'urgence en cas d'inondation

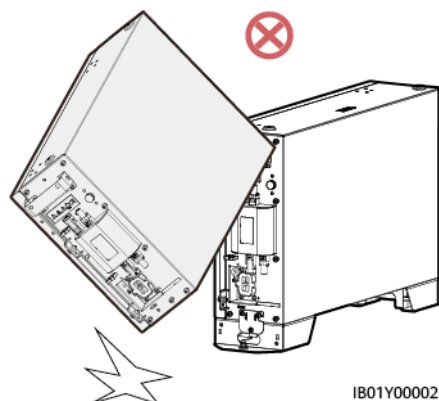
 **DANGER**

- Mettez le système hors tension si vous pouvez le faire en toute sécurité.
 - Si une partie des batteries est immergée dans l'eau, ne les touchez pas pour éviter tout risque d'électrocution.
 - N'utilisez pas de batteries qui ont trempé dans de l'eau. Contactez une entreprise de recyclage des batteries pour leur mise au rebut.
-

Mesures d'urgence en cas de chute de batterie

 **DANGER**

- Si un bloc batterie tombe ou subit un choc violent pendant l'installation, des dommages internes peuvent apparaître. N'utilisez pas ces blocs batteries, car cela pourrait entraîner des risques de sécurité tels que des fuites de cellules et des décharges électriques.
 - Si une batterie tombe et présente des dommages évidents ou une odeur anormale, de la fumée ou si un incendie se déclenche, évacuez immédiatement le personnel, appelez les services d'urgence et contactez des professionnels. Les professionnels peuvent utiliser du matériel de lutte contre les incendies pour éteindre l'incendie en toute sécurité.
 - Si une batterie tombe et ne présente pas de déformation ou de dommages évidents et qu'il n'y a ni odeur anormale, ni fumée, ni incendie, contactez des professionnels pour transférer la batterie dans un endroit ouvert et sûr, ou contactez une entreprise de recyclage pour la mise au rebut.
-



Recyclage des batteries

- Respectez les lois et réglementations locales en vigueur pour la mise au rebut des batteries usées. Ne jetez pas les batteries avec les déchets ménagers.
- Si les batteries fuient ou sont endommagées, contactez l'assistance technique ou une entreprise de recyclage des batteries pour procéder à leur mise au rebut.
- Si les batteries sont en fin de vie, contactez une entreprise de recyclage des batteries pour procéder à leur mise au rebut.
- N'exposez pas les batteries à des températures élevées ou à la lumière directe du soleil.
- N'exposez pas les batteries à des environnements très humides ou corrosifs.

1.5 Exigences relatives au stockage

Exigences générales

REMARQUE

- Conservez les données de stockage telles que la température, l'humidité et l'environnement de stockage conformément aux exigences de stockage de ce manuel.
- Ne stockez pas les batteries pendant une période prolongée. Le stockage prolongé des batteries au lithium peut entraîner une perte de capacité. En général, la perte de capacité irréversible est de 3 à 10 % après le stockage des batteries au lithium dans la plage de température de stockage recommandée pendant 12 mois.
- L'environnement de stockage doit être conforme aux réglementations et normes locales.
- Si une batterie a été stockée pendant une durée supérieure à la période autorisée, elle doit être contrôlée et testée par des professionnels avant utilisation.
- Lors du stockage, positionnez les batteries en fonction des indicateurs présents sur l'emballage. Ne placez pas les batteries à l'envers ou de côté.
- Empilez les emballages des batteries conformément aux exigences d'empilement indiquées sur l'emballage externe.
- Manipulez les batteries avec précaution pour éviter de les endommager.

Les exigences relatives à l'environnement de stockage sont les suivantes :

- Température ambiante : -10 à -55 °C ; température de stockage recommandée : 20 à 30 °C

- Humidité relative : 5 % à 80 %
- Les batteries doivent être stockées dans un endroit propre, sec et bien ventilé. Elles doivent être protégées de la poussière et de la corrosion due à la vapeur d'eau. Les batteries doivent être protégées contre la pluie et l'eau.
- Humidité relative : 5 % à 80 %
- Entreposez les batteries à l'abri de la lumière directe du soleil.

1.6 Exigences relatives au transport

AVIS

Le produit a obtenu les certifications de l'*UN38.3 (UN38.3 : section 38.3 de la sixième édition révisée des Recommandations relatives au transport de marchandises dangereuses – Manuel d'épreuves et de critères)* et du *SN/T 0370.2-2009 (Part 2: Performance Test of the Rules for the Inspection of Packaging for Exporting Dangerous Goods)* [Test de performances des Règles relatives à l'inspection des emballages pour l'exportation de marchandises dangereuses]. Ce produit appartient à la classe 9 des marchandises dangereuses.

Chargement et déchargement :

- Chargez et déchargez les batteries conformément aux lois, réglementations et normes locales du secteur. Une manipulation imprudente peut provoquer des courts-circuits ou endommager les batteries du conteneur, ce qui peut entraîner une fuite, une rupture, une explosion ou un incendie des batteries.

Avant le transport :

- Vérifiez que les batteries sont intactes et qu'il n'y a pas d'odeur, de fumée ou d'incendie manifeste. Dans le cas contraire, les batteries ne peuvent pas être transportées.

REMARQUE

Ce produit peut être livré directement sur le site et transporté par voie terrestre ou maritime. Le carton d'emballage doit être fixé pour le transport. Manipulez le produit avec précaution pendant le chargement, le déchargement et le transport, en prenant des mesures contre l'humidité. La capacité réelle peut varier en fonction des conditions de l'environnement, telles que la température, les conditions de transport et les conditions de stockage.

Pendant le transport :

- Les batteries ne peuvent pas être transportées par voie ferrée ou aérienne.
- Le transport maritime doit être conforme au *Code maritime international des marchandises dangereuses* (Code IMDG).
- Le transport routier doit être conforme au *Transport international de marchandises dangereuses par route* (ADR) ou JT T617.
- Conformez-vous aux exigences des autorités de réglementation du transport dans les pays de départ, d'itinéraire et de destination.

Conformez-vous aux réglementations internationales relatives au transport des marchandises dangereuses et aux exigences des autorités de réglementation du transport des pays respectifs.

Protégez l'emballage contenant le produit contre les situations suivantes :

- pluie, neige, immersion dans l'eau ;
- chute ou impact mécanique ;
- placement à l'envers ou incliné.

 **REMARQUE**

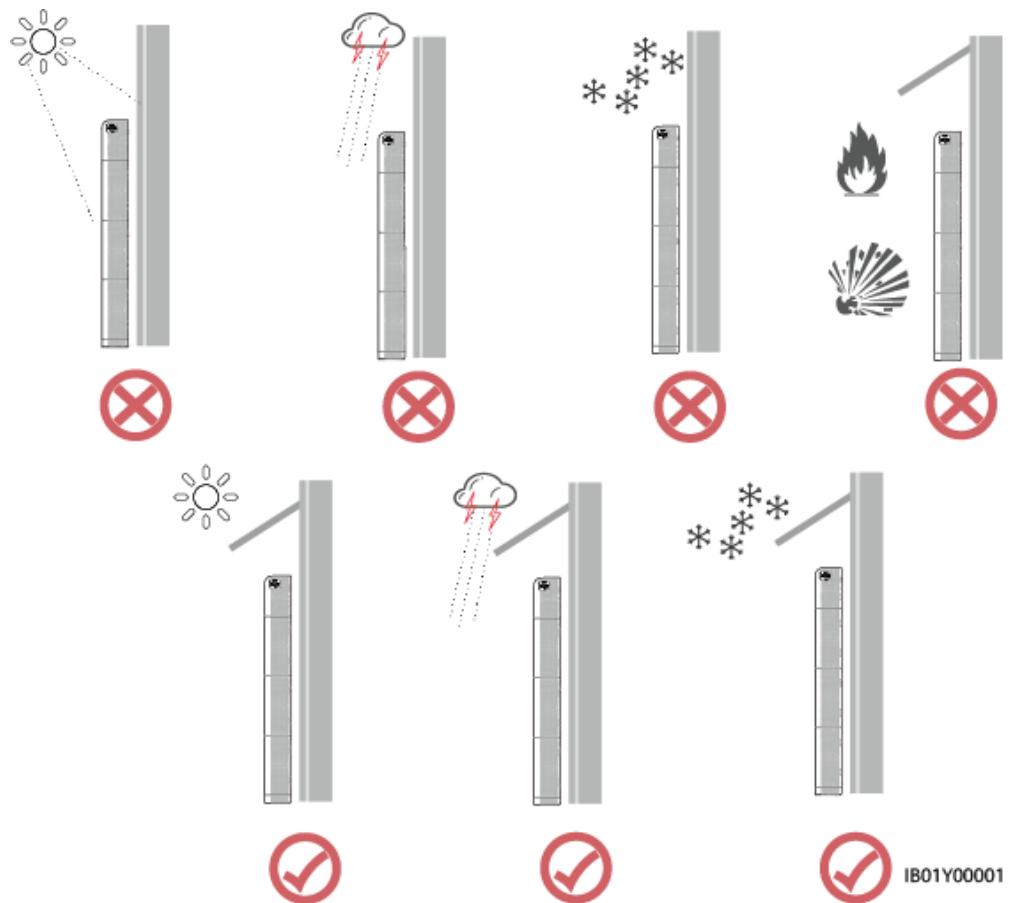
- Si l'une des exceptions précédentes se produit, prenez des mesures d'urgence.
- Si les batteries fuient ou sont gonflées, ne les transportez pas. Contactez une entreprise de recyclage des batteries pour leur mise au rebut.

1.7 Exigences relatives à l'environnement d'installation

- L'environnement d'installation et d'utilisation doit être conforme aux normes internationales, nationales et locales applicables aux batteries au lithium, et se conformer aux lois et réglementations locales.
- Assurez-vous que la batterie n'est pas accessible aux enfants et qu'elle est éloignée des espaces de travail ou de vie quotidiens, y compris, mais sans s'y limiter, des espaces suivants : studio, chambre, salon, salle de séjour, salle de musique, cuisine, bureau, salle de jeux, salle de home cinéma, solarium, toilettes, salle de bains, buanderie et grenier.
- Lorsque vous installez la batterie dans un garage, tenez-la à l'écart de l'entrée. Il est recommandé de monter la batterie sur le mur à une hauteur supérieure à celle du pare-chocs pour éviter toute collision.
- Lors de l'installation de la batterie dans un sous-sol, maintenez une bonne ventilation. Ne placez aucun matériau inflammable ou explosif à proximité de la batterie. Il est recommandé de monter la batterie au mur pour éviter tout contact avec de l'eau.
- Installez la batterie dans un environnement sec et bien ventilé. Fixez la batterie sur une surface solide et plane.
- Installez la batterie dans un endroit protégé ou installez un auvent au-dessus pour la protéger de la lumière directe du soleil et de la pluie.
- Installez la batterie dans un environnement propre, à l'abri des radiations infrarouges puissantes, des solvants organiques et des gaz corrosifs.
- Pour les zones sujettes aux catastrophes naturelles telles que les inondations, les coulées de débris, les tremblements de terre et les typhons/ouragans, prenez les précautions nécessaires pour l'installation.
- Maintenez la batterie à l'écart des sources de flammes. Ne placez aucun matériau inflammable ou explosif à proximité de la batterie.
- Maintenez la batterie à l'écart des sources d'eau (robinets, canalisations, arroseurs automatiques, etc.) pour éviter les infiltrations d'eau.
- N'installez pas la batterie de manière à ce qu'elle soit facilement accessible, car la température du châssis et du dissipateur thermique augmente fortement lorsque la batterie fonctionne.
- Afin d'éviter les incendies causés par les températures élevées, assurez-vous que les fentes d'aération et le système de refroidissement ne sont pas obstrués lorsque la batterie est en fonctionnement.
- N'exposez pas la batterie à de la fumée ou à des gaz inflammables ou explosifs. N'effectuez aucune opération sur la batterie dans un environnement de ce type.
- N'installez pas la batterie sur un objet en mouvement tel qu'un navire, un train ou une voiture.

- Dans les scénarios d'alimentation de secours, n'utilisez pas la batterie dans les situations suivantes.
 - a. dispositifs médicaux décisifs pour la vie humaine.
 - b. équipements de contrôle, par exemple dans les trains et les ascenseurs, pouvant causer des blessures corporelles.
 - c. systèmes informatiques d'importance sociale et publique.
 - d. emplacements à proximité d'appareils médicaux.
 - e. autres appareils similaires à ceux décrits ci-dessus.
- N'installez pas la batterie à l'extérieur dans des zones salées, car cela pourrait provoquer de la corrosion. Une zone salée est une région à moins de 500 mètres de la côte ou sujette à la brise marine. Les régions sujettes à la brise marine varient en fonction des conditions météorologiques (comme les typhons et les moussons) et des terrains (comme les barrages et les collines).

Figure 1-1 Environnement d'installation



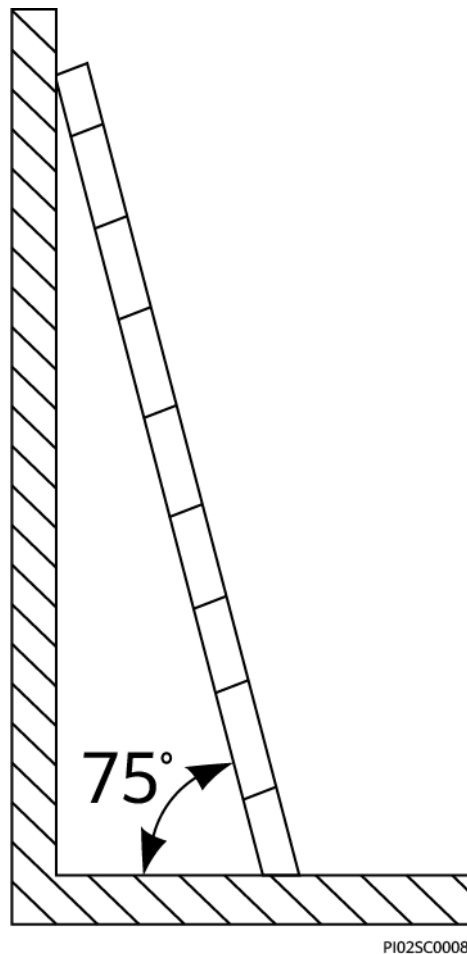
REMARQUE

- La durée de fonctionnement et de service de la batterie dépend de la température de fonctionnement. Installez la batterie à une température égale à la température ambiante ou dans un meilleur environnement.
- La température de fonctionnement de la LUNA2000 varie de -20 °C à +55 °C. Si la LUNA2000 est installée dans un environnement froid, le système de contrôle thermique intégré démarre pour chauffer la batterie afin d'améliorer les performances. Le processus de chauffage consomme l'alimentation rechargeable, ce qui réduit l'efficacité énergétique du système par temps froid.
- Si la LUNA2000 est stockée dans un environnement froid (par exemple, 0 °C) avant l'installation, elle a besoin d'un certain temps (< 2 h) pour se réchauffer avant de pouvoir être chargée. Nous vous conseillons de placer la LUNA2000 dans un endroit chaud avant l'installation pour faciliter sa mise en service.
- Lorsque la température ambiante de la LUNA2000 est supérieure à +45 °C ou inférieure à -10 °C, la puissance de charge et de décharge de la batterie diminue.

1.8 Sécurité mécanique

Utilisation des échelles

- Utilisez des échelles en fibre de verre ou en bois lorsque vous avez besoin d'effectuer des travaux sous tension en hauteur.
- Lorsqu'un escabeau est utilisé, assurez-vous que le cordage est correctement arrimé et que l'échelle est maintenue fermement.
- Avant d'utiliser une échelle, vérifiez que celle-ci est intacte et confirmez sa capacité portante. Ne la surchargez pas.
- Assurez-vous que l'extrémité la plus large de l'échelle se trouve au sol, ou que des mesures de protection ont été prises au niveau du sol afin d'empêcher tout glissement de l'échelle.
- Assurez-vous que l'échelle est correctement positionnée. L'angle recommandé pour une échelle positionnée contre le plancher est de 75 degrés, tel qu'illustré dans la figure suivante. Une règle angulaire peut être utilisée pour mesurer l'angle.



- Au moment de gravir une échelle, prenez les précautions suivantes pour réduire les risques et assurer la sécurité :
 - Gardez votre corps le plus stable possible.
 - Ne montez pas plus haut que le quatrième barreau de l'échelle à partir du haut.
 - Assurez-vous que le centre de gravité de votre corps demeure à l'intérieur des pieds de l'échelle.

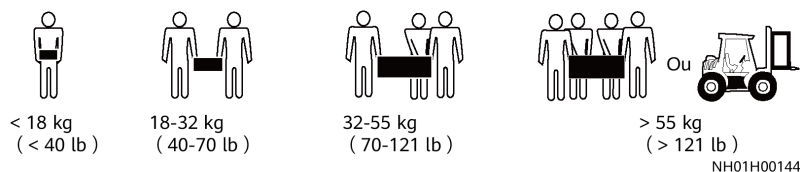
Perçage de trous

Lorsque vous percez des trous dans le mur ou le plancher, observez les précautions de sécurité suivantes :

- Portez des lunettes et des gants de protection lorsque vous percez des trous.
- Lorsque vous percez des trous, protégez l'équipement contre les copeaux. Après le perçage, nettoyez les copeaux qui se sont accumulés à l'intérieur ou à l'extérieur de l'équipement.

Déplacement d'objets lourds

- Soyez prudents afin d'éviter les blessures lorsque vous déplacez des objets lourds.



- Lors du déplacement de l'équipement à la main, portez des gants de protection pour éviter de vous blesser.

1.9 Mise en service

Lors de la première mise sous tension de l'équipement, assurez-vous que le personnel professionnel règle les paramètres correctement. Un mauvais réglage des paramètres peut causer des incohérences vis-à-vis de la certification locale et avoir un impact sur le fonctionnement normal de l'équipement.

1.10 Maintenance et remplacement



La haute tension générée par l'équipement durant son fonctionnement peut provoquer une décharge électrique potentiellement mortelle, des blessures graves ou des dommages matériels importants. Avant toute opération de maintenance, mettez l'équipement hors tension et respectez rigoureusement les consignes de sécurité décrites dans le présent document et dans tout autre document pertinent.

- Pour effectuer la maintenance de l'équipement, assurez-vous de bien connaître les informations fournies dans le présent document et de disposer des outils et équipements de test adéquats.
- Avant de procéder à la maintenance de l'équipement, mettez-le hors tension et suivez les instructions figurant sur l'étiquette de décharge différée pour vous assurer que l'équipement est bien hors tension.
- Pour empêcher tout accès non autorisé au site de maintenance, placez des signaux d'alarme ou des barrières provisoires.
- Si l'équipement est défectueux, contactez votre fournisseur.
- L'équipement ne peut être mis sous tension qu'une fois tous les problèmes résolus. Dans le cas contraire, les problèmes pourraient s'intensifier et l'appareil pourrait subir des dommages.
- N'ouvrez pas le cache sans autorisation. Sinon, cela risquerait d'entraîner des décharges électriques et les problèmes qui en résulteraient ne seraient pas couverts par la garantie.
- Le personnel chargé de l'installation, de la maintenance et le personnel de l'assistance technique doivent être formés pour utiliser et entretenir l'équipement correctement et en toute sécurité et pour prendre des mesures de précaution complètes, et être équipés de protections.
- Avant de déplacer ou de reconnecter l'équipement, désactivez l'interrupteur principal, déconnectez les batteries et attendez cinq minutes que l'équipement se mette hors tension. Avant de procéder à la maintenance de l'équipement, vérifiez qu'une tension

dangereuse ne persiste pas dans le bus CC ou les composants à entretenir à l'aide d'un multimètre.

- La maintenance de la batterie doit être effectuée ou surveillée par un membre du personnel qui connaît les batteries et les précautions à prendre.
- Lors du remplacement des batteries, remplacez-les par des batteries ou des chaînes de batteries du même type.
- Retirez tous les outils et toutes les pièces de l'équipement une fois la maintenance terminée.
- Si l'équipement n'est pas utilisé pendant une longue période, stockez et rechargez les batteries conformément aux instructions énoncées dans le présent document.

2 Présentation du produit

2.1 Vue d'ensemble

Fonction

La batterie LUNA2000 est constituée d'un module de contrôle de l'alimentation et de modules d'extension de batterie. Elle permet de stocker et de libérer de l'énergie électrique en fonction des besoins du système de gestion des onduleurs. Les ports d'entrée et de sortie de la batterie LUNA2000 sont des ports à courant continu à haute tension.

- Charge de la batterie : le module de contrôle de l'alimentation se connecte aux bornes de batterie (BAT+ et BAT-) de l'onduleur. Le module de contrôle de l'alimentation, contrôlé par l'onduleur, charge les batteries et stocke le surplus d'énergie PV dans les batteries.
- Décharge de la batterie : lorsqu'il n'y a pas assez d'énergie PV pour alimenter les charges, le système contrôle les batteries pour alimenter les charges. L'énergie de la batterie est envoyée aux charges via l'onduleur.

Modèle

- Modèle du module de contrôle de l'alimentation dans la batterie LUNA2000 : LUNA2000-5KW-C0

Figure 2-1 Numéro du modèle

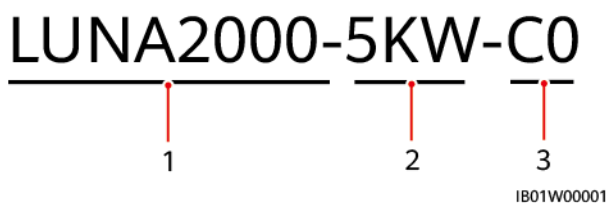


Tableau 2-1 Description du modèle

N°	Signification	Valeur
1	Produit	LUNA2000 : batterie LUNA2000

N°	Signification	Valeur
2	Niveau de puissance	5 kW : le niveau de puissance est de 5 kW.
3	Code de conception	C0 : série de produits du module de contrôle de l'alimentation

- Modèle des modules d'extension de batterie dans la batterie LUNA2000 : LUNA2000-5-E0

Figure 2-2 Numéro du modèle

LUNA2000-5-E0

1 2 3 IB01W00002

Tableau 2-2 Description du modèle

N°	Signification	Valeur
1	Produit	LUNA2000 : batterie résidentielle
2	Niveau d'énergie	5 : le niveau d'énergie est de 5 kWh.
3	Code de conception	E0 : module du bloc batterie

- Le modèle de la batterie LUNA2000 est LUNA2000-5-S0.

Figure 2-3 Numéro du modèle

LUNA2000-5-S0

1 2 3 IB01W00003

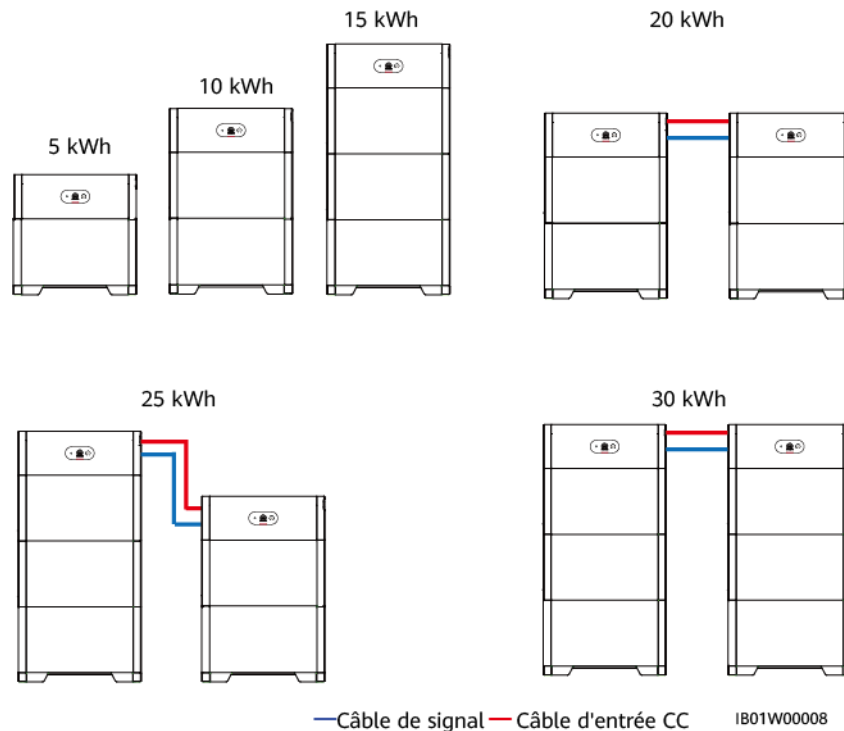
Tableau 2-3 Description du modèle

N°	Signification	Valeur
1	Produit	LUNA2000 : batterie résidentielle
2	Niveau d'énergie	5 : le niveau de capacité est de 5 kWh. Ce produit prend en charge les capacités de 5 kWh à 30 kWh.
3	Code de conception	S0 : batterie

Description de la capacité de la batterie

La batterie permet l'extension de l'alimentation et de la capacité. Vous pouvez connecter en parallèle jusqu'à deux modules de contrôle de l'alimentation. Un seul module de contrôle de l'alimentation prend en charge jusqu'à trois modules d'extension de batterie.

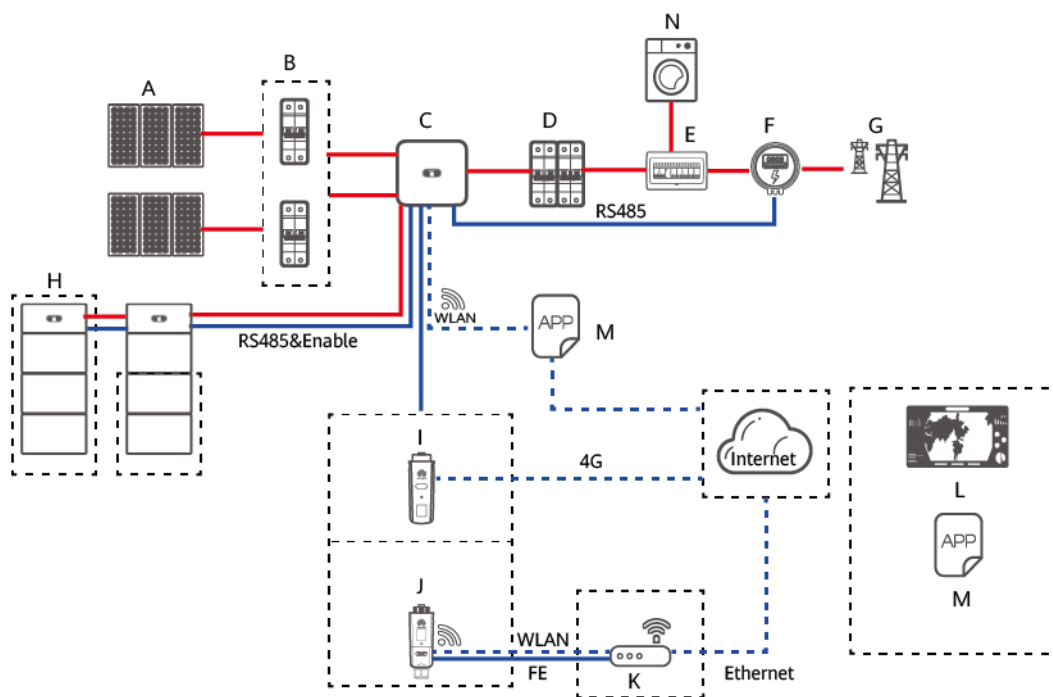
Figure 2-4 Description de la capacité de la batterie



Application de mise en réseau

La batterie LUNA2000 s'adapte aux systèmes raccordés au réseau des installations PV résidentielles de toiture. En général, un système raccordé au réseau électrique se compose de branches PV, de batteries LUNA2000, d'un onduleur, d'un bouton CA et d'un boîtier de distribution de l'alimentation (PDB).

Figure 2-5 Mise en réseau (composants optionnels indiqués par des cadres en pointillés)



IB01N10001

- | | | |
|-------------------------------|---------------------|--------------------------------------|
| (A) Module PV | (B) Interrupteur CC | (C) SUN2000 |
| (D) Interrupteur CA | (E) ACU | (F) Capteur de puissance intelligent |
| (G) Réseau électrique | (H) LUNA2000 | (I) Smart Dongle 4G |
| (J) Smart Dongle WLAN-FE | (K) Routeur | (L) Système de gestion FusionSolar |
| (M) l'application FusionSolar | (N) Charge | |

REMARQUE

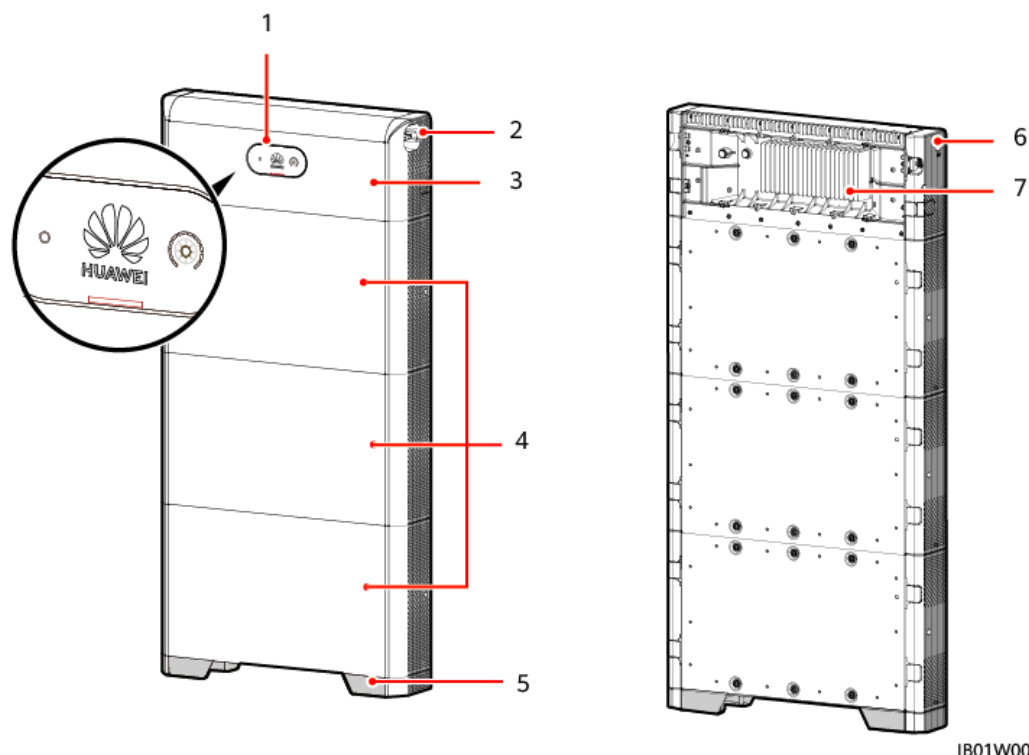
- ——— indique un câble d'alimentation, ——— indique un câble de signal, - - - - - indique une communication sans fil.
- Les ports d'entrée et de sortie de la batterie LUNA2000 sont raccordés aux ports de batterie de l'onduleur.
- Les modes de communication suivants sont pris en charge par la batterie LUNA2000 :
 - Raccordez la batterie LUNA2000 à l'onduleur via le port RS485 et activez le port pour établir la communication et le contrôle entre l'onduleur et la batterie LUNA2000.
 - Utilisez l'application mobile pour vous connecter directement à l'onduleur ou pour vous y connecter dans le même LAN afin de gérer et d'assurer la maintenance de la batterie LUNA2000.
 - Connectez l'onduleur au réseau public via un Smart Dongle pour gérer et assurer la maintenance de la batterie LUNA2000 via le système de gestion.

2.2 Apparence

de la batterie

Cette section décrit l'apparence de la batterie.

Figure 2-6 Apparence de la batterie

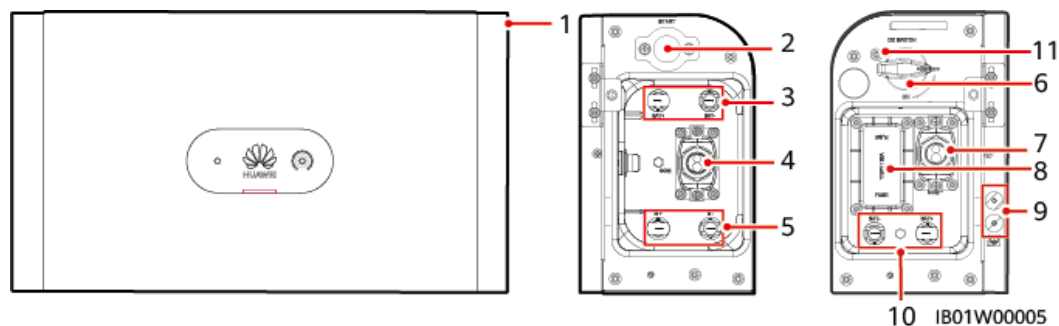


- | | | |
|-------------------------------------|---------------------------|--|
| (1) Indicateur LED | (2) Bouton CC (DC SWITCH) | (3) Module de contrôle de l'alimentation |
| (4) Modules d'extension de batterie | (5) Base d'installation | (6) Bouton de démarrage à froid |
| (7) Dissipateur thermique | | |

Module de contrôle de l'alimentation

Le module de contrôle de l'alimentation a une puissance de 5 kW.

Figure 2-7 Module de contrôle de l'alimentation



- | | | |
|--|--|------------------------------------|
| (1) Module de contrôle de l'alimentation | (2) Bouton de démarrage à froid | (3) Bornes de batterie (BAT+/BAT-) |
| (4) Port COM (COM) | (5) Bornes de batterie en cascade (B+/B-) | (6) Bouton CC (DC SWITCH) |
| (7) Port COM (COM) | (8) Fusible | (9) Point de mise à la terre |
| (10) Bornes de batterie (BAT+/BAT-) | (11) Trou de la vis de verrouillage pour le commutateur DC (M4) ^a | |

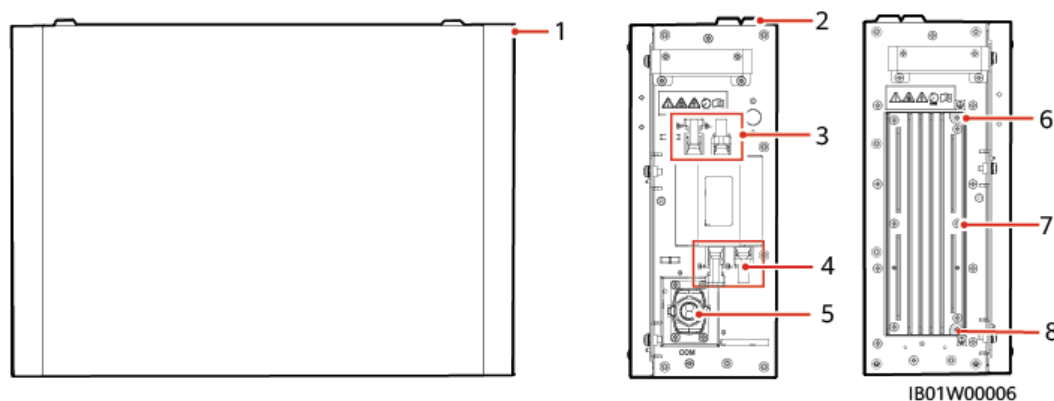
REMARQUE

Remarque a : (facultatif) retirez le bouchon en plastique et installez une vis de verrouillage pour le commutateur DC pour empêcher les erreurs de manipulation.

Module d'extension de batterie

La capacité standard d'un module d'extension de batterie est de 5 kWh.

Figure 2-8 Module d'extension de batterie








- | | | |
|---|------------------------------|---|
| (1) Module d'extension de batterie | (2) Bossage d'alignement | (3) Bornes de batterie en cascade (B+/B-) |
| (4) Bornes de batterie en cascade (B+/B-) | (5) Port COM (COM) | (6) Point de mise à la terre |
| (7) Dissipateur thermique | (8) Point de mise à la terre | |

2.3 Description des étiquettes

Étiquettes du boîtier

Tableau 2-4 Description des étiquettes du boîtier

Icône	Nom	Signification
	Risque de brûlures	Ne touchez pas le produit lorsqu'il est en cours de fonctionnement, car son boîtier est chaud.
	Décharge différée	<ul style="list-style-type: none"> ● Une tension élevée persiste après la mise sous tension de la batterie. Le temps de décharge de la batterie pour atteindre la tension de sécurité est de 5 minutes.
	Opérateur	<ul style="list-style-type: none"> ● Une tension élevée est présente lorsque la batterie est sous tension. Seuls des électriciens qualifiés et formés sont habilités à installer et à faire fonctionner la batterie. ● Mettez la batterie à la terre avant de la mettre sous tension.
	Consulter la documentation	Rappelez aux opérateurs de consulter les documents fournis avec l'équipement.
	Mise à la terre	Indique la position pour connecter le câble PE.

REMARQUE

Les étiquettes sont uniquement fournies à titre de référence.

Plaque signalétique

Plaque signalétique d'un module de contrôle de l'alimentation

Figure 2-9 Plaque signalétique (module de contrôle de l'alimentation)

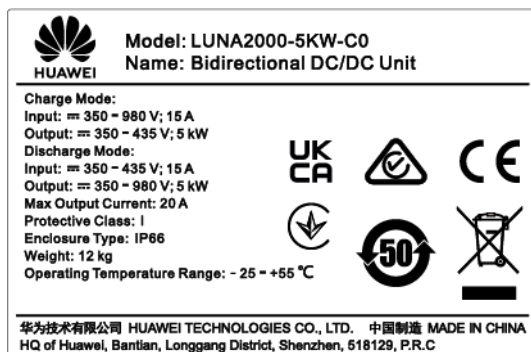
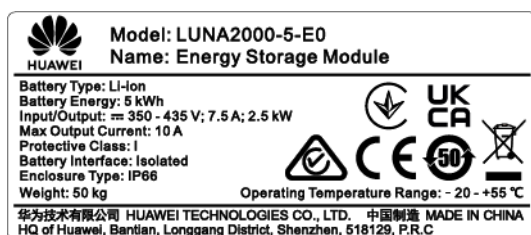


Figure 2-10 Plaque signalétique (module d'extension de batterie)



2.4 Caractéristiques

Mode multiscénario et multifonctionnement

- Prend en charge plusieurs modes de fonctionnement, notamment Raccordé au réseau, Raccordé au réseau et hors réseau, Multiscénario hors réseau pur, Autoconsommation, Temps d'utilisation et Entièrement redirigé vers le réseau.
- Permet aux utilisateurs de demander en temps réel la capacité de décharge totale dans le cycle de vie du produit.

Fonctionnement simple et intelligent

Fonctionne avec l'onduleur, est compatible plug-and-play et intègre l'application mobile et le système de gestion.

Installation et remplacement simplifiés

- La connexion du système passe par des bornes CC de batterie standard.
- Les batteries sont basées sur une conception modulaire.
- Deux personnes suffisent pour procéder à l'installation ou au remplacement.

Évolutivité flexible

La batterie est compatible avec l'extension de la puissance, l'extension de la capacité de la batterie et l'utilisation hybride de batteries anciennes et nouvelles.

Exploitation et maintenance intelligentes

- Les réglages d'usine par défaut répondent aux exigences des marchés cibles, et la batterie peut être démarrée d'une pression sur un seul bouton et à froid.
- L'indicateur LED indique l'état. Vous pouvez aussi utiliser l'application mobile pour effectuer des opérations locales et distantes.
- Le système de gestion des données cloud permet de gérer la batterie partout et tout le temps.

Investissement réduit

- Seuls des outils d'installation courants sont nécessaires.
- La batterie offre une efficacité et une densité de puissance élevées, ce qui réduit l'espace nécessaire à l'installation.
- L'exploitation et la maintenance de la batterie sont également simplifiées.

2.5 Mode de fonctionnement

La LUNA2000 convertit le courant continu à haute tension généré par les branches PV en courant continu à basse tension par le biais d'une conversion CC-CC et stocke l'énergie dans les batteries. Elle convertit également le courant continu à basse tension en courant continu à haute tension et redirige cette énergie dans le réseau électrique par le biais de l'onduleur.

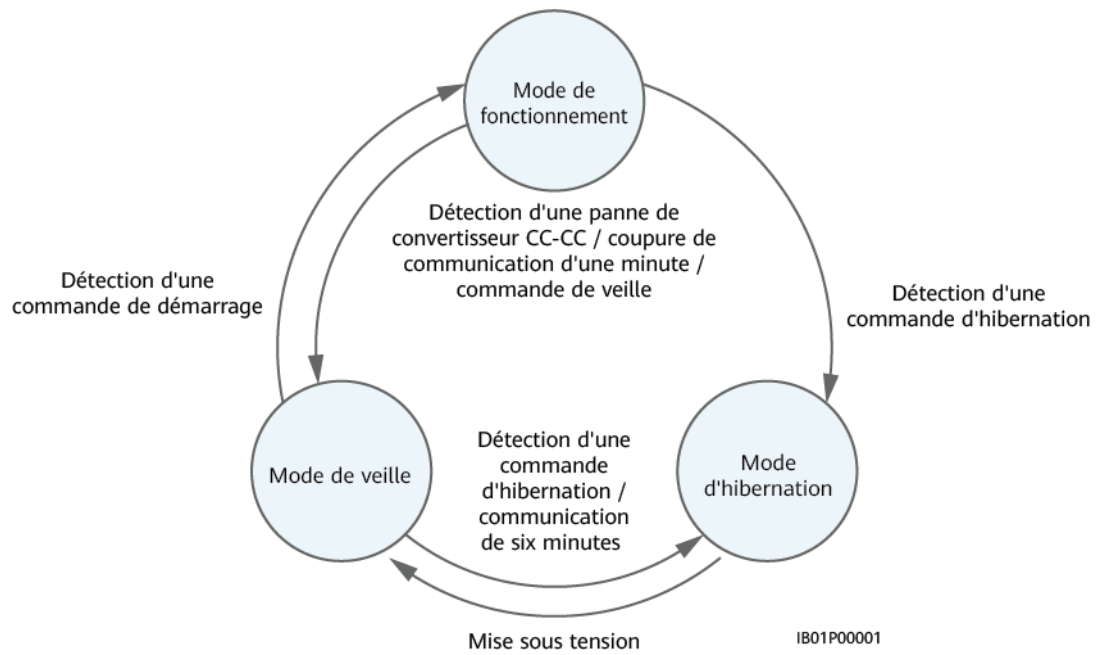
Mode de fonctionnement

La batterie LUNA2000 peut fonctionner en mode Hibernation, Veille ou Fonctionnement.

Tableau 2-5 Mode de fonctionnement

Mode de fonctionnement	Description
Mode hibernation	La source d'alimentation électrique auxiliaire interne et le convertisseur CC-CC de la batterie ne fonctionnent pas.
Mode Veille	La source d'alimentation électrique auxiliaire à l'intérieur de la batterie fonctionne, mais le convertisseur CC-CC ne fonctionne pas.
Mode Fonctionnement	La source d'alimentation électrique auxiliaire interne de la batterie fonctionne et le convertisseur CC-CC charge ou se décharge.

Figure 2-11 Passage d'un mode de fonctionnement à l'autre



3 Scénarios d'utilisation et réglages

La batterie LUNA2000 est principalement utilisée dans les systèmes raccordés au réseau des installations PV résidentielles de toiture. Le système peut être classé dans les trois types suivants en fonction des scénarios d'utilisation :

- Système de stockage d'énergie raccordé au réseau (ESS)
- ESS raccordé au réseau et hors réseau
- ESS hors réseau

Plusieurs modes de fonctionnement peuvent être définis. Par exemple, Utilisation maximale de la puissance auto-produite, Temps d'utilisation et Entièrement redirigé vers le réseau.

REMARQUE

- Le LUNA2000 est uniquement compatible avec les compteurs DDSU666-H et DTSU666-H.
- Si aucun module PV n'est installé dans le système, seul le mode TOU est pris en charge.

3.1 ESS raccordé au réseau

3.1.1 Mise en réseau ESS raccordé au réseau

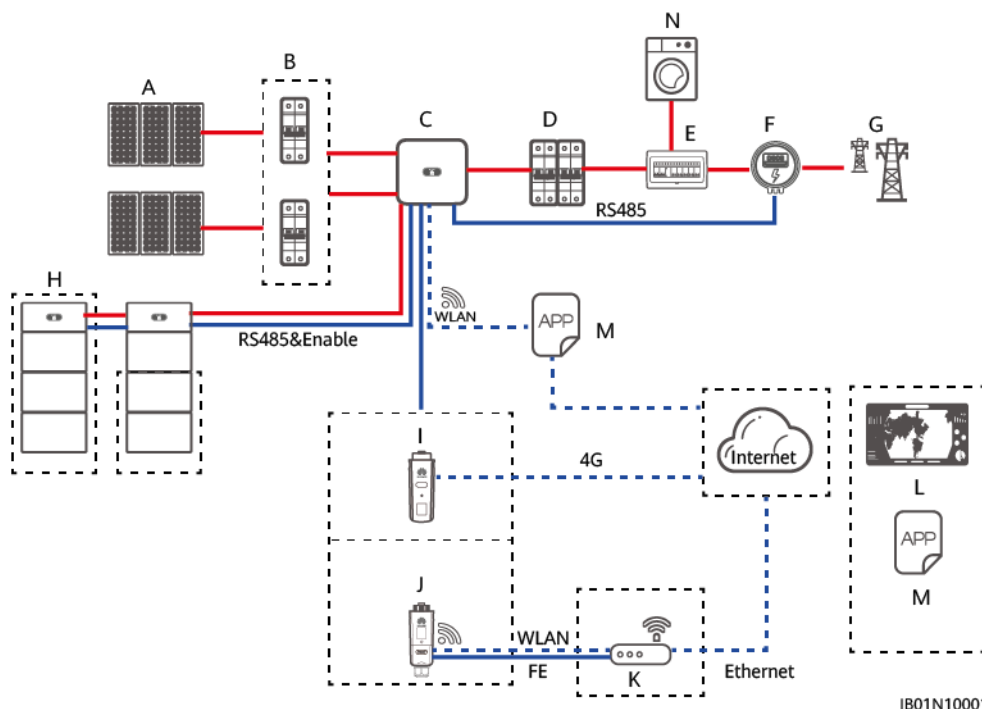
Mise en réseau 1 : Onduleur simple

L'ESS raccordé au réseau est composé des branches PV, des batteries LUNA2000, de l'onduleur, du bouton CA, des charges, de l'unité de distribution d'alimentation (PDU), du compteur électrique et du réseau.

Les onduleurs SUN2000-(2KTL-6KTL)-L1 et SUN2000-(3KTL-10KTL)-M1 sont pris en charge.

La branche PV convertit l'énergie solaire en énergie électrique, qui est elle-même convertie en énergie pour les charges par l'onduleur, puis redirigée vers le réseau.

Figure 3-1 Schéma de mise en réseau ESS raccordé au réseau (composants optionnels indiqués par des encadrés en pointillé)



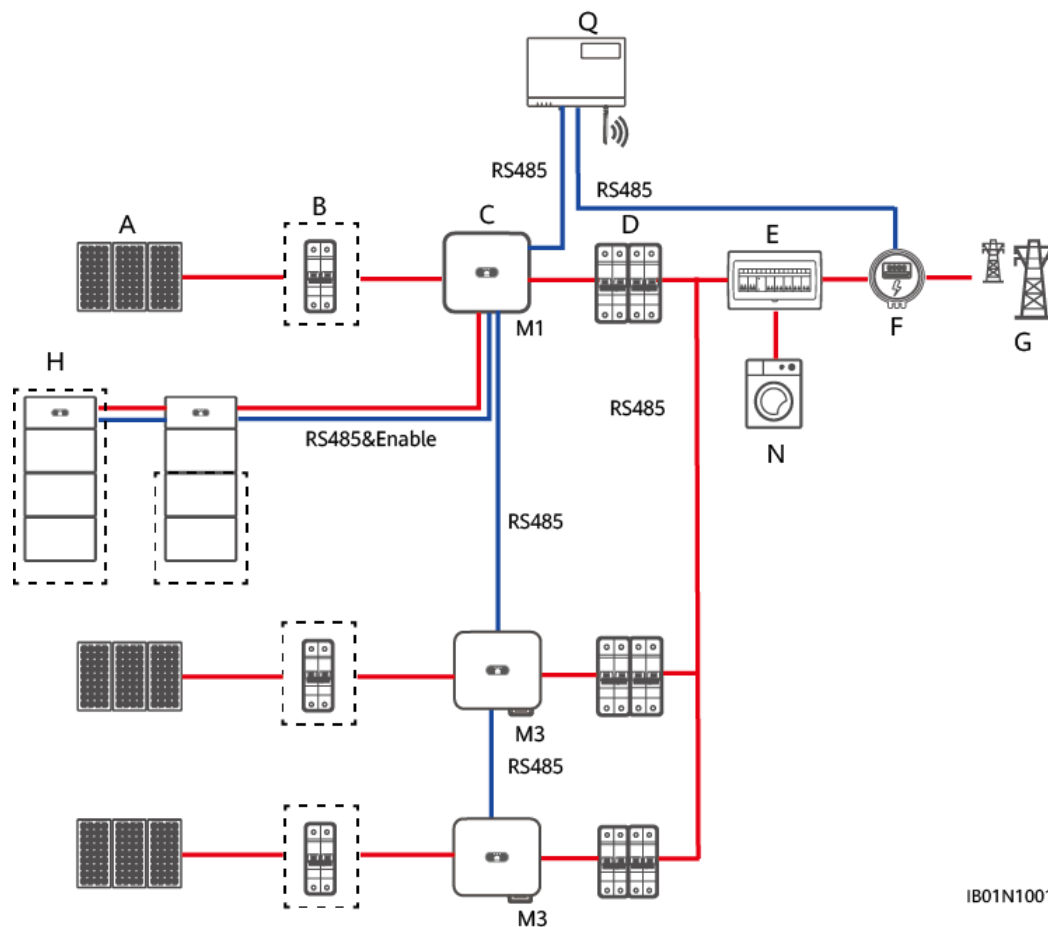
Mise en réseau 2 : Plusieurs onduleurs en cascade

Vous pouvez ajouter des onduleurs et des batteries pour accroître la capacité. Il est possible de monter en cascade un maximum de trois onduleurs. Chaque batterie est raccordée à l'onduleur via un port RS485 indépendant et est gérée par cet onduleur.

Mise en réseau du SmartLogger

- Le SmartLogger V300R001C00SPC100 et ses versions ultérieures sont pris en charge dans ce scénario. Pour plus de détails sur la mise en service, reportez-vous à la section [6.3 « Mise en service de la batterie »](#).
- L'ESS raccordé au réseau prend en charge la mise en cascade du SUN2000-(3KTL-10KTL)-M1, du SUN2000-(8KTL-20KTL)-M2 et du SUN2000-(20KTL, 29.9KTL, 30KTL, 36KTL, 40KTL)-M3.

Figure 3-2 Mise en réseau d'un onduleur SUN2000-(3KTL-10KTL)-M1 et de deux onduleurs SUN2000-(20KTL, 29.9KTL, 30KTL, 36KTL, 40KTL)-M3 (composants optionnels indiqués par des cadres en pointillés)



IB01N10016

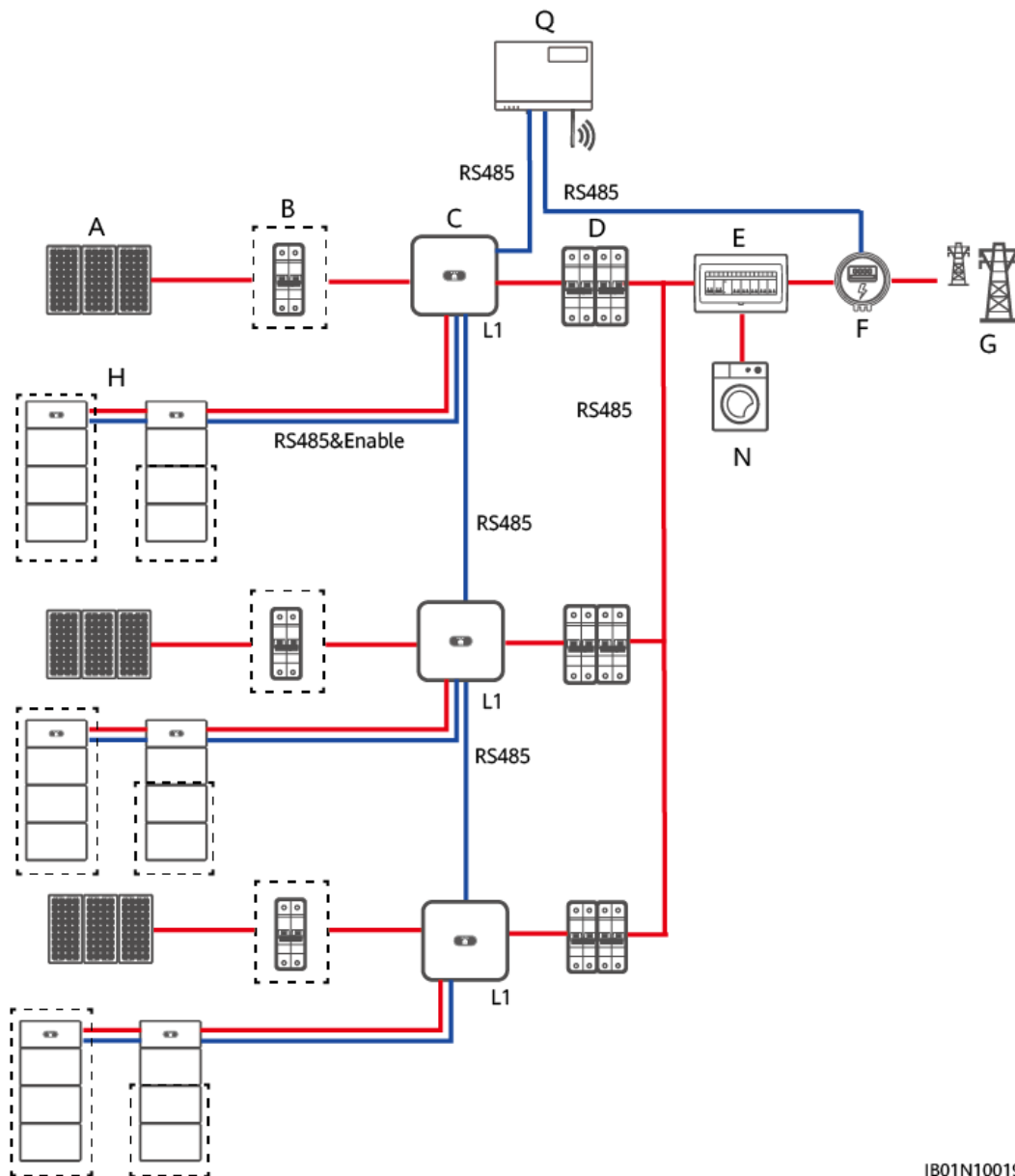
Tableau 3-1 Relation de mappage

Mode En cascade	SUN2000	SUN2000	SUN2000
SmartLogger	SUN2000-(3KTL-10KTL)-M1 (avec batteries)	SUN2000-(20KTL, 29.9KTL, 30KTL, 36KTL, 40KTL)-M3	SUN2000-(20KTL, 29.9KTL, 30KTL, 36KTL, 40KTL)-M3
SmartLogger	SUN2000-(3KTL-10KTL)-M1 (avec batteries)	SUN2000-(8KTL-20KTL)-M2	SUN2000-(8KTL-20KTL)-M2
SmartLogger	SUN2000-(3KTL-10KTL)-M1 (avec batteries)	SUN2000-(8KTL-20KTL)-M2	SUN2000-(20KTL, 29.9KTL, 30KTL, 36KTL, 40KTL)-M3
SmartLogger	SUN2000-(3KTL-10KTL)-M1 (avec batteries)	SUN2000-(3KTL-10KTL)-M1 (avec batteries)	SUN2000-(20KTL, 29.9KTL, 30KTL, 36KTL, 40KTL)-M3

Mode En cascade	SUN2000	SUN2000	SUN2000
SmartLogger	SUN2000-(3KTL-10KTL)-M1 (avec batteries)	SUN2000-(3KTL-10KTL)-M1 (avec batteries)	SUN2000-(8KTL-20KTL)-M2
SmartLogger	SUN2000-(3KTL-10KTL)-M1 (avec batteries)	SUN2000-(3KTL-10KTL)-M1 (avec batteries)	SUN2000-(3KTL-10KTL)-M1 (avec batteries)

L'ESS raccordé au réseau prend en charge un maximum de trois onduleurs SUN2000-(2KTL-6KTL)-L1 (avec batteries) en cascade. Dans ce scénario, les onduleurs ne peuvent être connectés au réseau qu'à la même phase et contrôlés que par un compteur électrique monophasé. La connexion au réseau à différentes phases ou l'utilisation d'un compteur électrique triphasé n'est pas prise en charge.

Figure 3-3 Schéma de mise en réseau des onduleurs SUN2000-(2KTL-6KTL)-L1 en cascade (composants optionnels indiqués par des cadres en pointillés)



IB01N10019

Tableau 3-2 Relation de mappage

Mode En cascade	SUN2000	SUN2000	SUN2000
SmartLogger	SUN2000-(2KTL-6KTL)-L1 (avec batteries)	SUN2000-(2KTL-6KTL)-L1 (avec batteries)	SUN2000-(2KTL-6KTL)-L1 (avec batteries)

Mise en réseau du Smart Dongle

- L'ESS raccordé au réseau prend en charge les onduleurs en cascade. Il est possible de monter en cascade un maximum de trois onduleurs. Les batteries peuvent être connectées

à un des onduleurs à des fins de gestion. Les batteries, le capteur de puissance intelligent et le Smart Dongle doivent être connectés au même onduleur.

- Les onduleurs qui prennent en charge les batteries ne peuvent pas être montés en cascade avec ceux qui ne le font pas. Par exemple, le SUN2000-(3KTL-10KTL)-M1 (avec batteries) et le SUN2000-(8KTL-20KTL)-M2 (sans batteries) ne peuvent pas être montés en cascade via le Smart Dongle.
- Lorsque le mode de fonctionnement de la batterie est réglé sur **Autoconsommation maximale** ou **Prix selon le temps d'utilisation (TOU)**, le Smart Dongle doit être connecté. Si le mode de fonctionnement est réglé sur **Entièrement redirigé vers le réseau**, le Smart Dongle est en option.

Figure 3-4 Mise en réseau du Smart Dongle (composants optionnels indiqués par des cadres en pointillés)

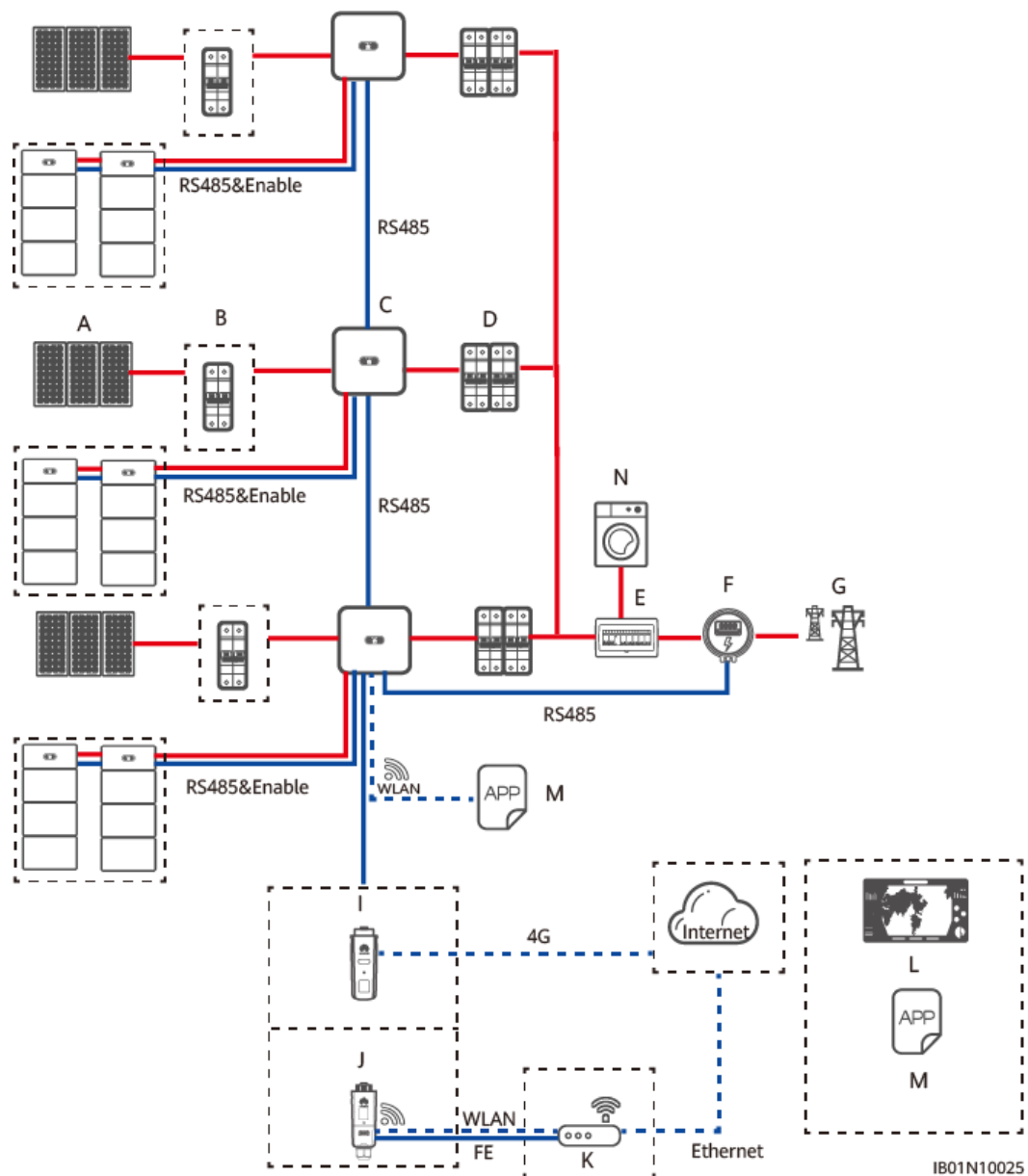


Tableau 3-3 Relation de mappage




Mode En cascade	SUN2000	SUN2000	SUN2000
Sdongle	SUN2000-(2KTL-6KTL)-L1	SUN2000-(2KTL-6KTL)-L1	SUN2000-(2KTL-6KTL)-L1
Sdongle	SUN2000-(3KTL-10KTL)-M1	SUN2000-(3KTL-10KTL)-M1	SUN2000-(3KTL-10KTL)-M1

 **REMARQUE**

- Lorsque la fonction de chargement du réseau est activée, le surplus d'énergie généré par l'onduleur sans batteries peut être utilisé pour charger l'onduleur raccordé aux batteries.
- Les réglages de chaque batterie doivent être définis séparément. Lorsque la fonction de chargement du réseau est activée, le surplus d'énergie généré par un onduleur peut être utilisé pour charger l'autre onduleur.

- | | | |
|-----------------------------|--------------------|--------------------------------------|
| (A) Branche PV | (B) Commutateur CC | (C) SUN2000 |
| (D) Commutateur CA | (E) ACDU | (F) Capteur de puissance intelligent |
| (G) Réseau électrique | (H) LUNA2000 | (I) Smart Dongle 4G |
| (J) Smart Dongle WLAN-FE | (K) Routeur | (L) Système de gestion FusionSolar |
| (M) Application FusionSolar | (N) Charge | (Q) SmartLogger |

 **REMARQUE**

 indique un câble d'alimentation,  indique un câble de signal,  indique une communication sans fil.

3.1.2 Réglage du mode ESS raccordé au réseau

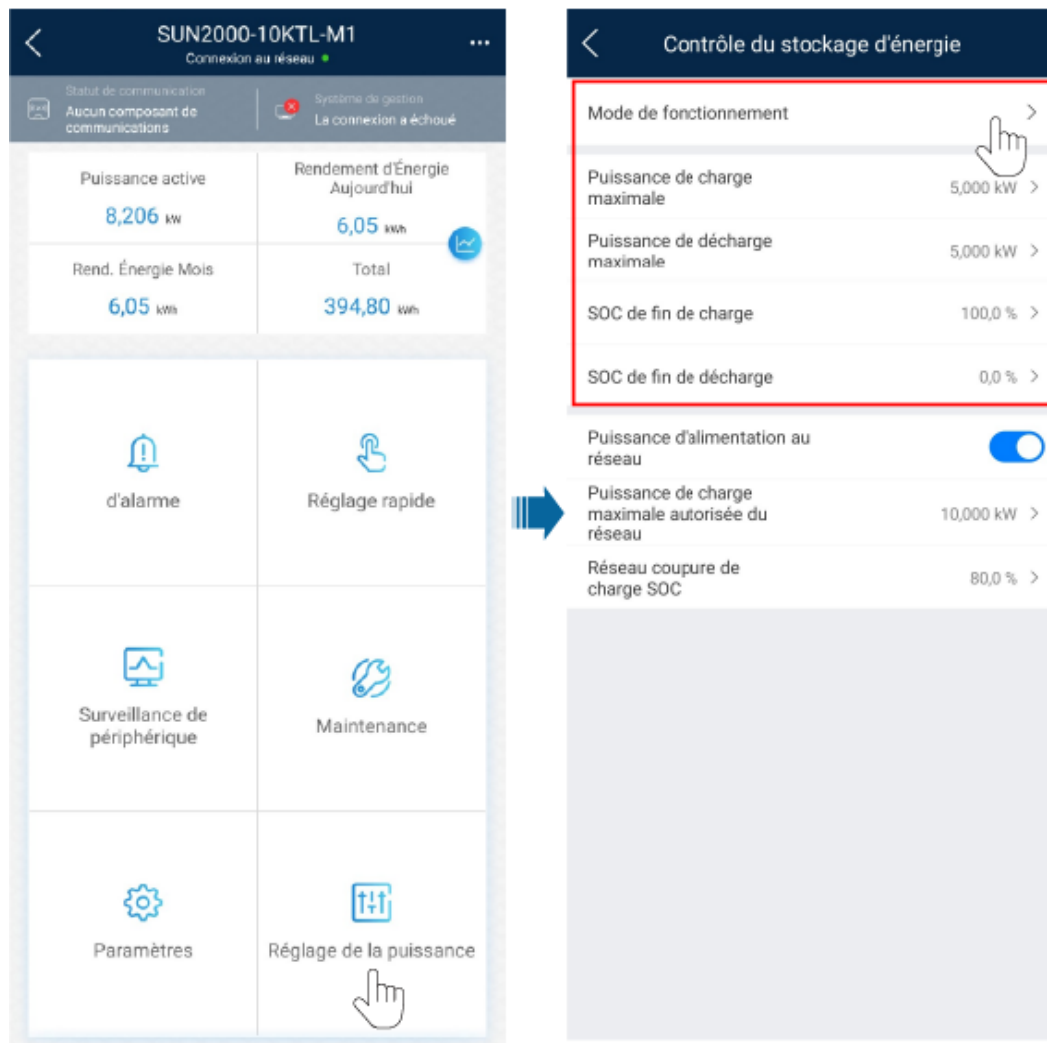
L'ESS raccordé au réseau possède trois modes de fonctionnement : autoconsommation, temps d'utilisation et redirection du surplus vers le réseau.

Autoconsommation

- Ce mode s'applique aux zones dans lesquelles le prix de l'électricité est élevé ou les subventions de tarif de rachat sont faibles ou inexistantes.
- Le surplus d'énergie PV est stocké dans les batteries. Lorsque l'énergie PV est insuffisante ou la nuit, lorsqu'il n'y a aucune génération d'énergie PV, les batteries se déchargent pour alimenter les charges, ce qui améliore le taux d'autoconsommation du système PV et le taux d'autosuffisance en énergie résidentielle, et réduit le coût de l'électricité.
- Dans ce mode, le réglage **Autoconsommation maximale** est sélectionné. Par défaut, les batteries Huawei LUNA2000 ont une capacité de coupure de charge de 100 % et une

capacité de coupure de décharge de 0 %. Pour plus d'informations sur la modification de la capacité de coupure de charge ou de décharge, consultez [6.3 Mise en service de la batterie](#).

Figure 3-5 Réglage des paramètres de contrôle du stockage d'énergie



Paramètre	Description	Plage de valeurs
Mode de fonctionnement	Définissez ce paramètre sur le mode Utilisation maximale de la puissance auto-produite	<ul style="list-style-type: none"> ● Utilisation maximale de la puissance auto-produite ● TOU (Prix selon le temps d'utilisation) ● Entièrement redirigé vers le réseau
Puissance de charge maximale (kW)	Conservez ce paramètre défini sur la puissance de charge maximale. Aucune configuration supplémentaire n'est nécessaire.	[0, puissance de charge maximale]

Paramètre	Description	Plage de valeurs
Puissance de décharge maximale (kW)	Conservez ce paramètre défini sur la puissance de décharge maximale. Aucune configuration supplémentaire n'est nécessaire.	[0, puissance de décharge maximale]
SOC de fin de charge (%)	Définissez la capacité de coupure de charge.	90 % à 100 %
SOC de fin de décharge (%)	Définissez la capacité de coupure de décharge.	0 % à 20 %

REMARQUE

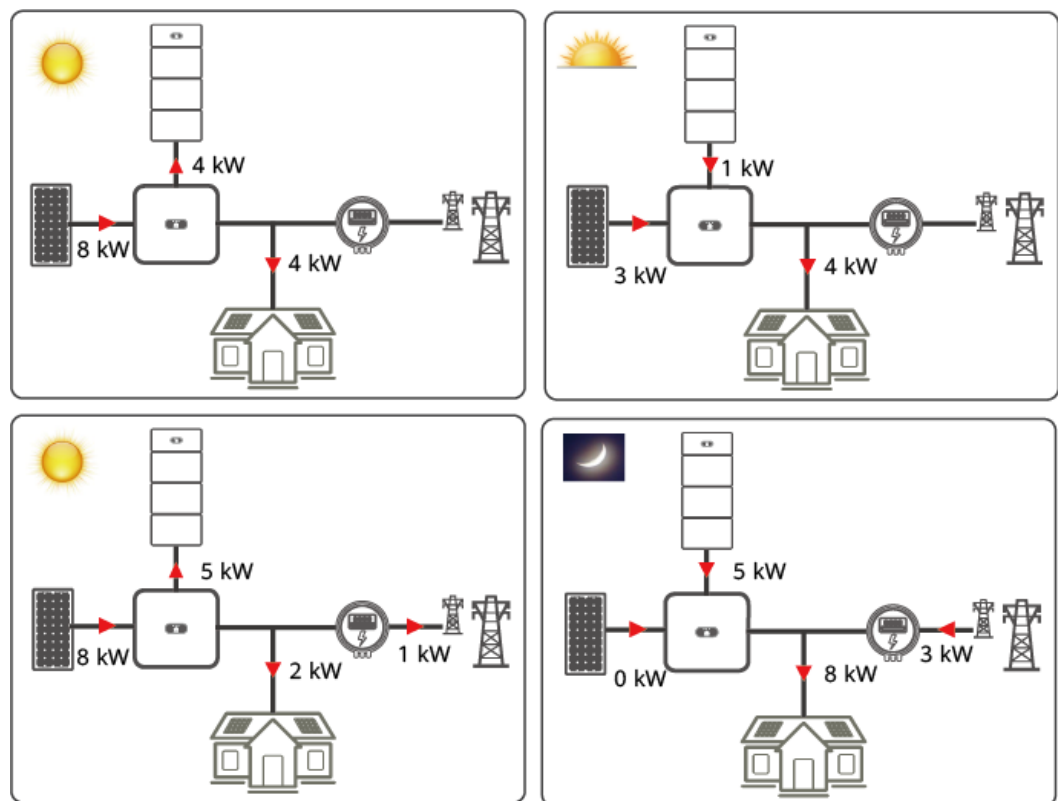
Si aucun module PV n'est installé ou si le système n'a pas détecté la lumière du soleil pendant au moins 24 heures, le SOC de fin de décharge minimal est de 15 %.

Exemple d'autoconsommation

Exemples d'autoconsommation :

- (1) Lorsque l'ensoleillement est suffisant, la puissance de sortie du module PV est de 8 kW, les charges consomment 4 kW d'énergie et les batteries chargent à une puissance de 4 kW.
- (2) Lorsque l'ensoleillement faiblit, la puissance de sortie du module PV est de 3 kW, les charges consomment 4 kW d'énergie et les batteries se déchargent pour fournir 1 kW d'énergie aux charges.

Figure 3-6 Exemple d'autoconsommation



IB01N00001

TOU (Prix selon le temps d'utilisation)

- Ce mode s'applique lorsqu'il y a une grande différence de prix entre les heures de pointe et les heures creuses.
- Dans ce mode, le réglage **Prix selon le temps d'utilisation** est sélectionné. Vous pouvez définir manuellement les segments horaires de charge et de décharge. Par exemple, vous pouvez autoriser le réseau à charger les batteries durant la nuit, lorsque l'électricité est à bas prix, et à décharger les batteries durant les périodes où l'électricité est plus chère. Vous économisez ainsi sur les frais d'électricité. La fonction Puissance d'alimentation au réseau doit être activée.
- Vous pouvez définir un maximum de 14 segments horaires. Pour en savoir plus sur la configuration des paramètres de charge et de décharge, consultez [6.3 Mise en service de la batterie](#).
- Dans certains pays, le réseau n'est pas autorisé à charger les batteries. Ce mode ne peut donc pas être utilisé.
- Si le temps de charge et le temps de décharge sont tous deux définis, le réseau charge les batteries pendant le temps de charge et fournit l'énergie aux charges pendant le temps de décharge. Dans les autres segments horaires non définis, les batteries ne se déchargent pas et les modules PV et le réseau alimentent les charges. (En mode Raccordé au réseau et Hors réseau, si le réseau est hors tension, les batteries peuvent se décharger à tout moment.)

Figure 3-7 Mode de fonctionnement TOU (Prix selon le temps d'utilisation)

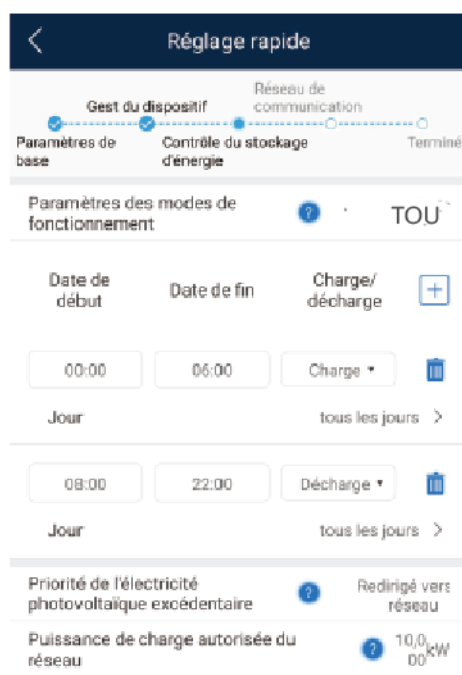


Tableau 3-4 Réglage du mode TOU (Prix selon le temps d'utilisation)

Paramètre	Description	Plage de valeurs
Priorité de l'électricité photovoltaïque excédentaire	<ul style="list-style-type: none"> ● Charge : lorsque l'énergie PV générée est supérieure aux charges, le surplus d'énergie PV est utilisé pour charger les batteries. Une fois la puissance de charge maximale atteinte, ou lorsque les batteries sont chargées à 100 %, le surplus d'énergie PV est redirigé vers le réseau. ● Redirigé vers le réseau : lorsque l'énergie PV générée est supérieure aux charges, le surplus d'énergie PV est en priorité redirigé vers le réseau plutôt qu'utilisé pour charger les batteries. Ce réglage s'applique lorsque le FIT est supérieur au prix de l'électricité. Les batteries sont utilisées uniquement comme source d'énergie de secours. 	<ul style="list-style-type: none"> ● Charge ● Redirigé vers le réseau
Puissance de charge autorisée du réseau (kW)	Indique la puissance de charge maximale autorisée par le réseau. Cette valeur est déterminée par la compagnie de réseau locale. En l'absence d'exigence particulière, la valeur par défaut correspond à la puissance de charge maximale de l'ESS.	<ul style="list-style-type: none"> ● [0, puissance de charge maximale autorisée par le réseau]

Figure 3-8 Réglage des paramètres de contrôle du stockage d'énergie

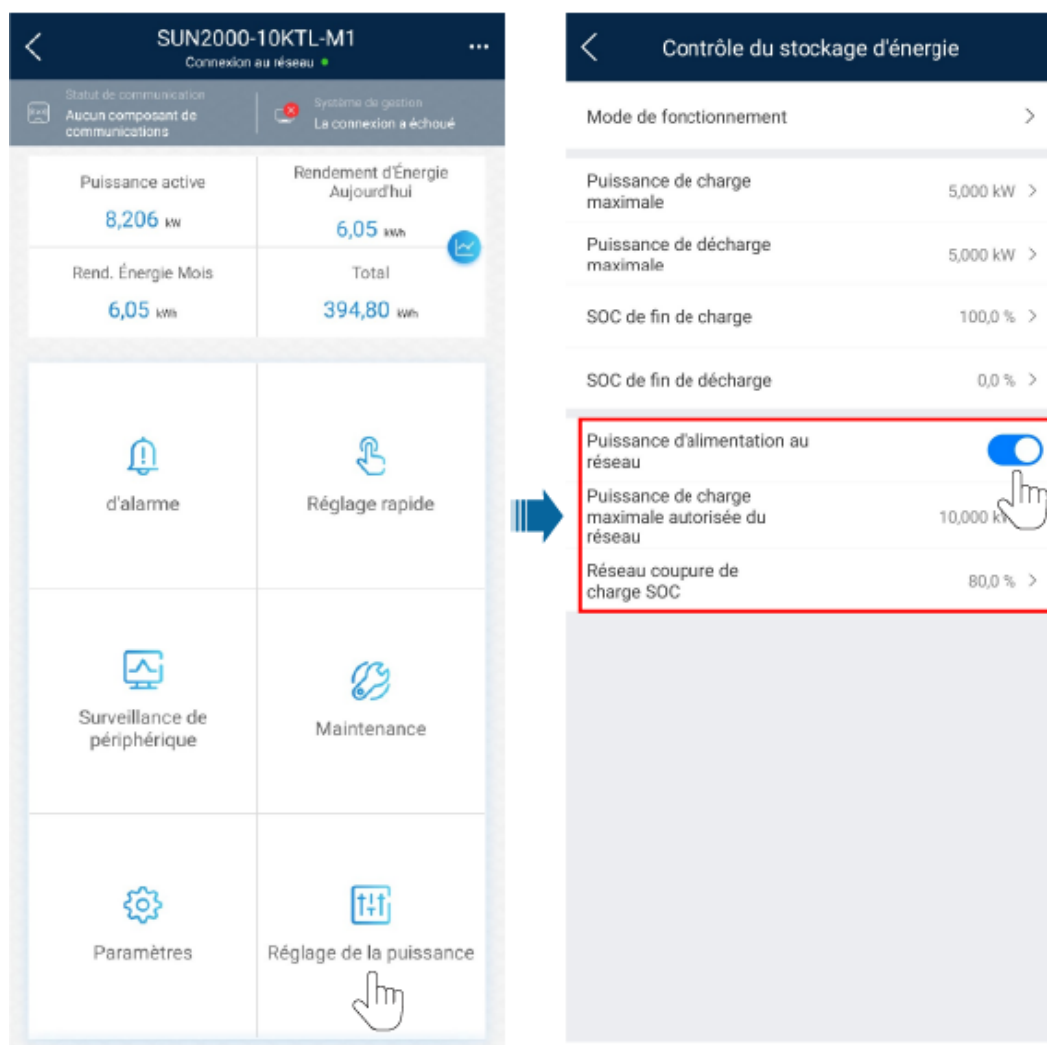


Tableau 3-5 Réglage du paramètre TOU (Prix selon le temps d'utilisation)

Paramètre	Description	Plage de valeurs
Puissance d'alimentation au réseau	Si la fonction Puissance d'alimentation au réseau est désactivée par défaut, respectez les exigences de charge du réseau stipulées dans les lois et réglementations locales lorsque cette fonction est activée.	<ul style="list-style-type: none"> ● Désactiver ● Activer
Réseau coupure de charge SOC	Définissez l'état de charge (SOC) de la coupure de charge du réseau.	[0%, 100 %]

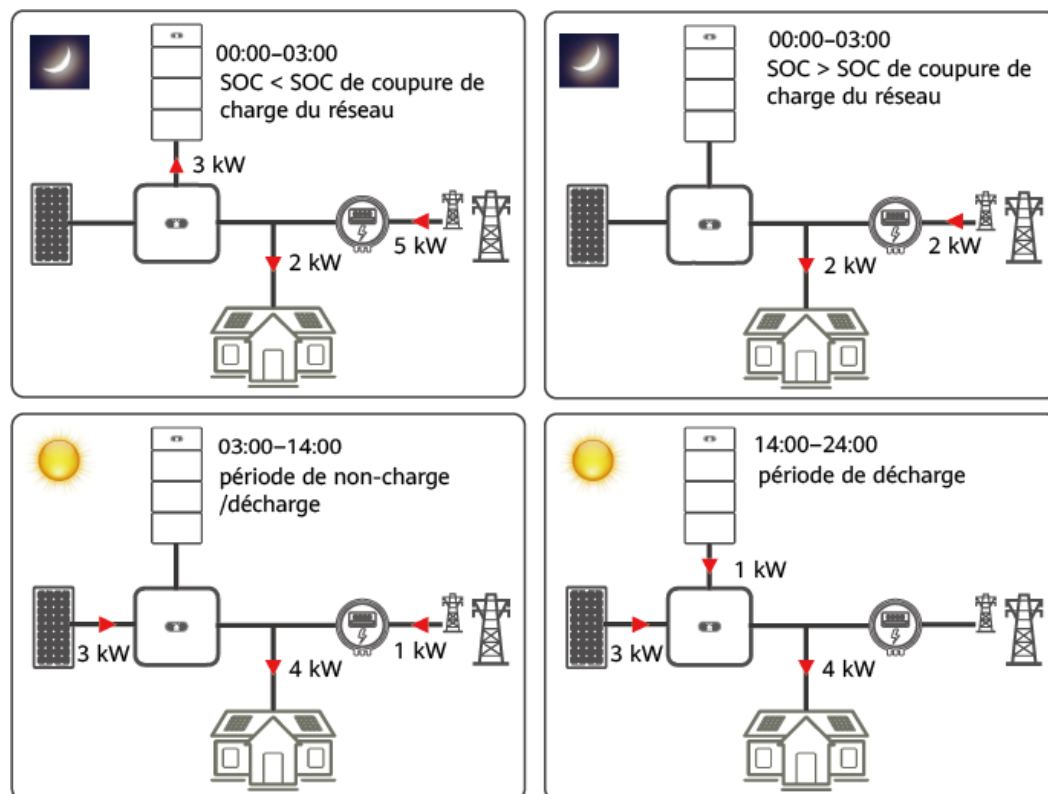
Exemple de prix selon le TOU (Prix selon le temps d'utilisation)

Exemples de prix selon le TOU (Prix selon le temps d'utilisation) :

Définissez les heures de pointe de consommation d'énergie (14 h à 24 h) comme temps de décharge. Pendant cette période, les batteries se déchargent. Le reste du temps, par exemple

de 3 h à 14 h, le surplus d'énergie PV peut servir à charger les batteries, qui ne se déchargent pas pendant ces périodes. Lorsque l'approvisionnement des charges en énergie n'est pas suffisant, le réseau fournit de l'énergie aux charges. Par exemple, lorsque l'ensoleillement n'est pas suffisant, la puissance de sortie du module PV est de 3 kW, les charges consomment 4 kW d'énergie et le réseau fournit 1 kW d'énergie aux charges.

Figure 3-9 Exemple de prix selon le TOU (Prix selon le temps d'utilisation)



IB01N00003

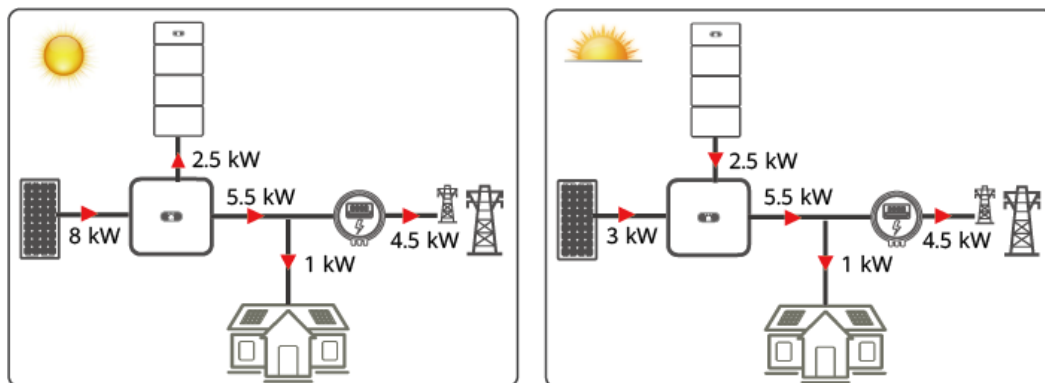
Entièrement redirigé vers le réseau

- Ce mode s'applique au scénario de raccordement au réseau, lorsque l'énergie PV est entièrement redirigée vers le réseau.
- Ce mode maximise l'énergie PV pour la connexion au réseau. Lorsque l'énergie PV générée pendant la journée est supérieure à la capacité de sortie maximale de l'onduleur, les batteries sont chargées pour stocker de l'énergie. Lorsque l'énergie PV est inférieure à la capacité de sortie maximale de l'onduleur, les batteries se déchargent pour maximiser l'énergie que l'onduleur envoie au réseau.
- Dans ce mode, le réglage **Entièrement redirigé vers le réseau** est sélectionné. Pour plus de détails, voir [6.3 Mise en service de la batterie](#).

Exemple du mode Entièrement redirigé vers le réseau :

Par exemple, lorsque les modules PV génèrent une puissance de 8 kW, l'onduleur SUN2000-5KTL se connecte au réseau avec la puissance de sortie maximale (5,5 kW) et les batteries se chargent à une puissance de 2,5 kW. Lorsque l'ensoleillement faiblit, les modules PV génèrent une puissance de 3 kW, les batteries chargent à une puissance de 2,5 kW et l'onduleur se connecte au réseau avec la puissance de sortie maximale (5,5 kW).

Figure 3-10 Exemple du mode Entièrement redirigé vers le réseau



IB01N00004

3.2 ESS raccordé au réseau et hors réseau

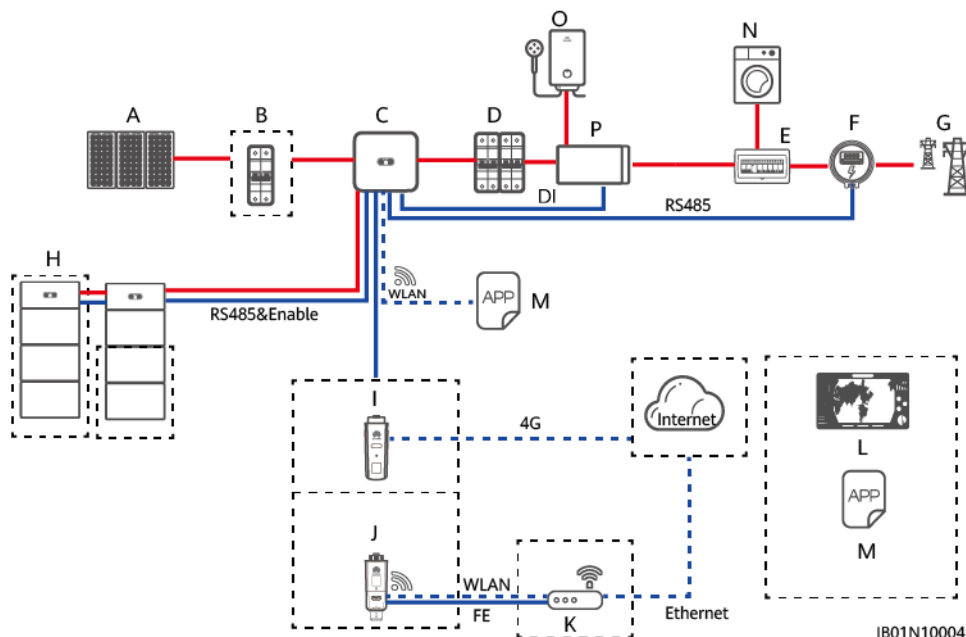
L'ESS raccordé au réseau et hors réseau est principalement utilisé pour alimenter les charges lorsque le réseau est instable et qu'il existe des charges principales. L'ESS raccordé au réseau et hors réseau fait passer l'onduleur à l'état Raccordé au réseau ou Hors réseau par le biais du Backup Box. En cas d'échec du réseau, l'onduleur passe à l'état Hors réseau et fournit l'énergie aux charges principales en mode backup. Lorsque le réseau se rétablit, l'onduleur repasse à l'état Raccordé au réseau.

3.2.1 Mise en réseau ESS raccordé au réseau et hors réseau

Mise en réseau 1 : Onduleur simple

L'ESS raccordé au réseau et hors réseau est composé des branches PV, des batteries LUNA2000, de l'onduleur, du bouton CA, de la charge, du Backup Box, de l'unité de distribution d'alimentation (PDU), du capteur de puissance intelligent et du réseau. Le Backup Box permet de modifier l'état de connexion au réseau de l'onduleur.

Figure 3-11 Mise en réseau de base de l'ESS hors réseau parallèle (composants optionnels indiqués par des encadrés en pointillé)



REMARQUE

La puissance de la charge principale ne dépasse pas la puissance de sortie hors réseau maximale de l'onduleur.

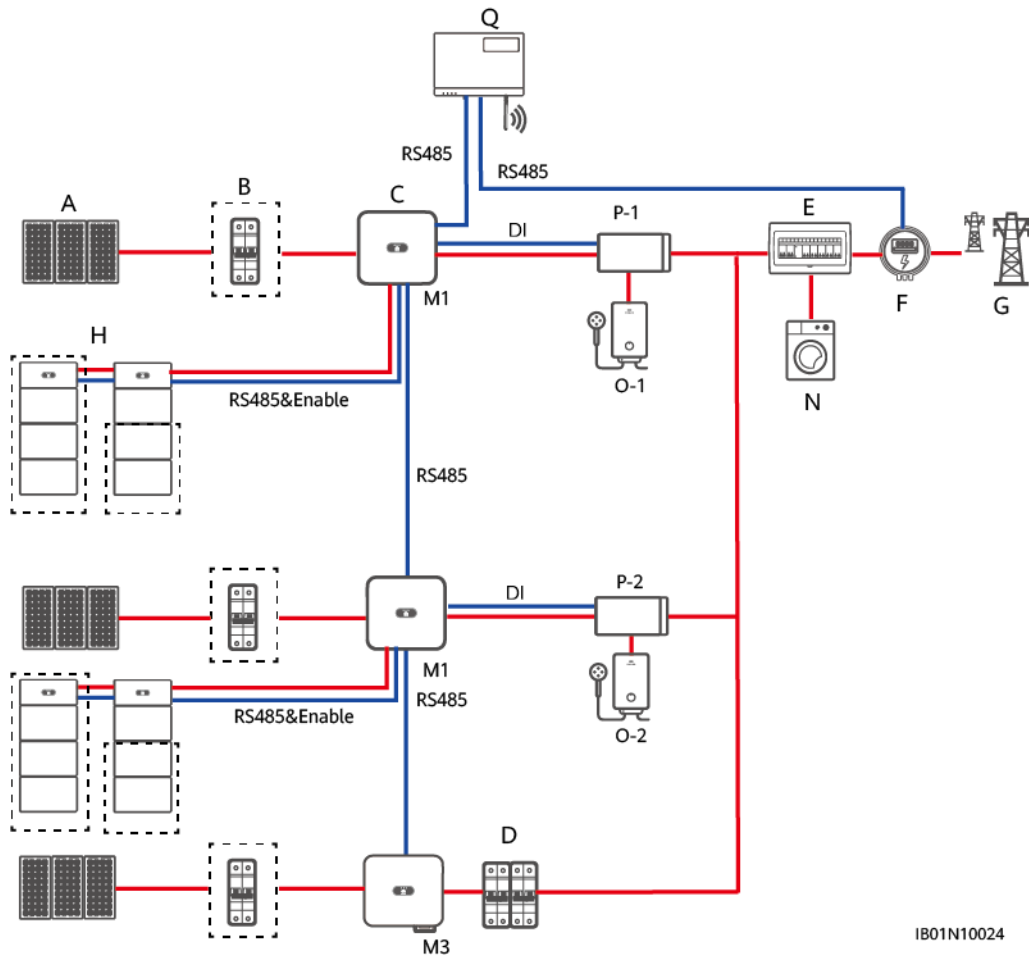
Mise en réseau 2 : Plusieurs onduleurs en cascade

Vous pouvez ajouter des onduleurs et des batteries pour accroître la capacité. Il est possible de monter en cascade un maximum de trois onduleurs. Chaque batterie est raccordée à l'onduleur via un port RS485 indépendant et est gérée par cet onduleur.

Mise en réseau du SmartLogger

- Le SmartLogger V300R001C00SPC100 et ses versions ultérieures sont pris en charge dans ce scénario. Pour plus de détails sur la mise en service à l'aide du SmartLogger, reportez-vous [à la section 6 « Mise en service du système »](#).
- Les onduleurs qui prennent en charge les batteries ne peuvent pas être montés en cascade avec ceux qui ne le font pas. Par exemple, le SUN2000-(3KTL-10KTL)-M1 (avec batteries) et le SUN2000-(8KTL-20KTL)-M2 (sans batteries) ne peuvent pas être montés en cascade via le Smart Dongle.
- L'ESS raccordé au réseau et hors réseau prend en charge la mise en cascade du SUN2000-(3KTL-10KTL)-M1 et du SUN2000-(8KTL-20KTL)-M2 ou du SUN2000-(20KTL, 29.9KTL, 30KTL, 36KTL, 40KTL)-M3.

Figure 3-12 Mise en réseau de deux onduleurs SUN2000-(3KTL-10KTL)-M1 et d'un onduleur SUN2000-(20KTL, 29.9KTL, 30KTL, 36KTL, 40KTL)-M3 (composants optionnels indiqués par des cadres en pointillés)



IB01N10024

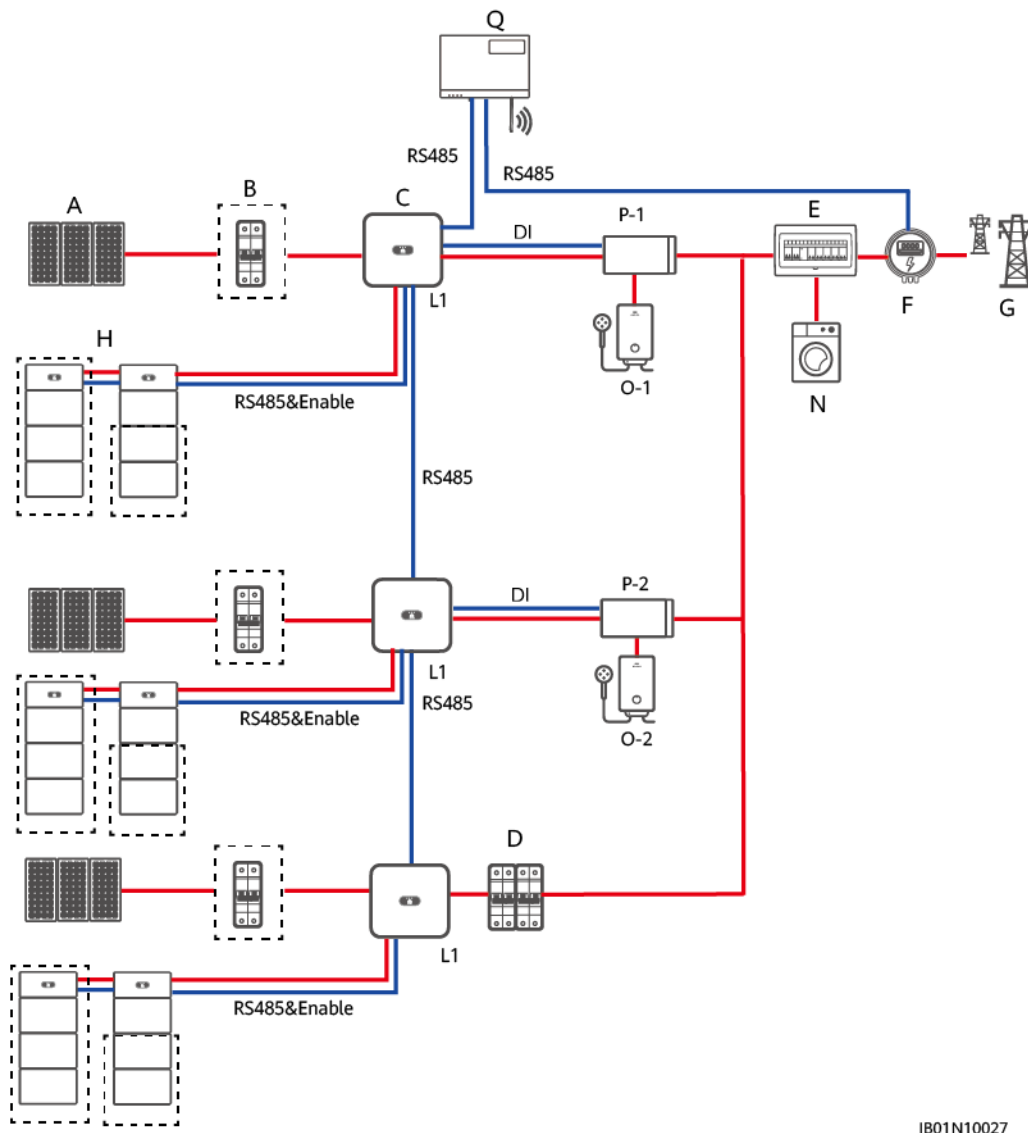
Tableau 3-6 Relation de mappage

Mode En cascade	SUN2000	SUN2000	SUN2000
SmartLogger	SUN2000-(3KTL-10KTL)-M1 (avec batteries)	SUN2000-(20KTL, 29.9KTL, 30KTL, 36KTL, 40KTL)-M3	SUN2000-(20KTL, 29.9KTL, 30KTL, 36KTL, 40KTL)-M3
SmartLogger	SUN2000-(3KTL-10KTL)-M1 (avec batteries)	SUN2000-(8KTL-20KTL)-M2	SUN2000-(8KTL-20KTL)-M2
SmartLogger	SUN2000-(3KTL-10KTL)-M1 (avec batteries)	SUN2000-(8KTL-20KTL)-M2	SUN2000-(20KTL, 29.9KTL, 30KTL, 36KTL, 40KTL)-M3

Mode En cascade	SUN2000	SUN2000	SUN2000
SmartLogger	SUN2000-(3KTL-10KTL)-M1 (avec batteries)	SUN2000-(3KTL-10KTL)-M1 (avec batteries)	SUN2000-(20KTL, 29.9KTL, 30KTL, 36KTL, 40KTL)-M3
SmartLogger	SUN2000-(3KTL-10KTL)-M1 (avec batteries)	SUN2000-(3KTL-10KTL)-M1 (avec batteries)	SUN2000-(8KTL-20KTL)-M2
SmartLogger	SUN2000-(3KTL-10KTL)-M1 (avec batteries)	SUN2000-(3KTL-10KTL)-M1 (avec batteries)	SUN2000-(3KTL-10KTL)-M1 (avec batteries)

L'ESS raccordé au réseau et hors réseau prend en charge un maximum de trois onduleurs SUN2000-(2KTL-6KTL)-L1 (avec batteries) en cascade. Dans ce scénario, les onduleurs ne peuvent être connectés au réseau qu'à la même phase et contrôlés que par un compteur électrique monophasé. La connexion au réseau à différentes phases ou l'utilisation d'un compteur électrique triphasé n'est pas prise en charge.

Figure 3-13 Schéma de mise en réseau des onduleurs SUN2000-(2KTL-6KTL)-L1 en cascade (composants optionnels indiqués par des cadres en pointillés)



IB01N10027

Tableau 3-7 Relation de mappage

Mode En cascade	SUN2000	SUN2000	SUN2000
SmartLogger	SUN2000-(2KTL-6KTL)-L1 (avec batteries)	SUN2000-(2KTL-6KTL)-L1 (avec batteries)	SUN2000-(2KTL-6KTL)-L1 (avec batteries)

REMARQUE

Les réglages de chaque batterie doivent être définis séparément. Lorsque la fonction de chargement du réseau est activée, le surplus d'énergie généré par un onduleur peut être utilisé pour charger l'autre onduleur.

 **AVERTISSEMENT**

À l'état Hors réseau, les phases de sortie des onduleurs en cascade sont différentes. Les sorties de charge des Backup Box connectés à chaque onduleur ne peuvent pas être connectées en parallèle. Comme le montre la figure suivante, la sortie P-1 est connectée à l'O-1 principale et la sortie P-2 est connectée à l'O-2. Les sorties de charge P-1 et P-2 ne peuvent pas être connectées en parallèle.

Mise en réseau du Smart Dongle

- Il est possible de monter en cascade un maximum de trois onduleurs dans l'ESS raccordé au réseau et hors réseau. Les batteries, le compteur électrique, le Smart Dongle et le Backup Box doivent être connectés au même onduleur.
- Les onduleurs qui prennent en charge les batteries ne peuvent pas être montés en cascade avec ceux qui ne le font pas. Par exemple, le SUN2000-(3KTL-10KTL)-M1 (avec batteries) et le SUN2000-(8KTL-20KTL)-M2 (sans batteries) ne peuvent pas être montés en cascade via le Smart Dongle.

Figure 3-14 Mise en réseau du Smart Dongle dans un ESS raccordé au réseau et hors réseau (composants optionnels indiqués par des cadres en pointillés)

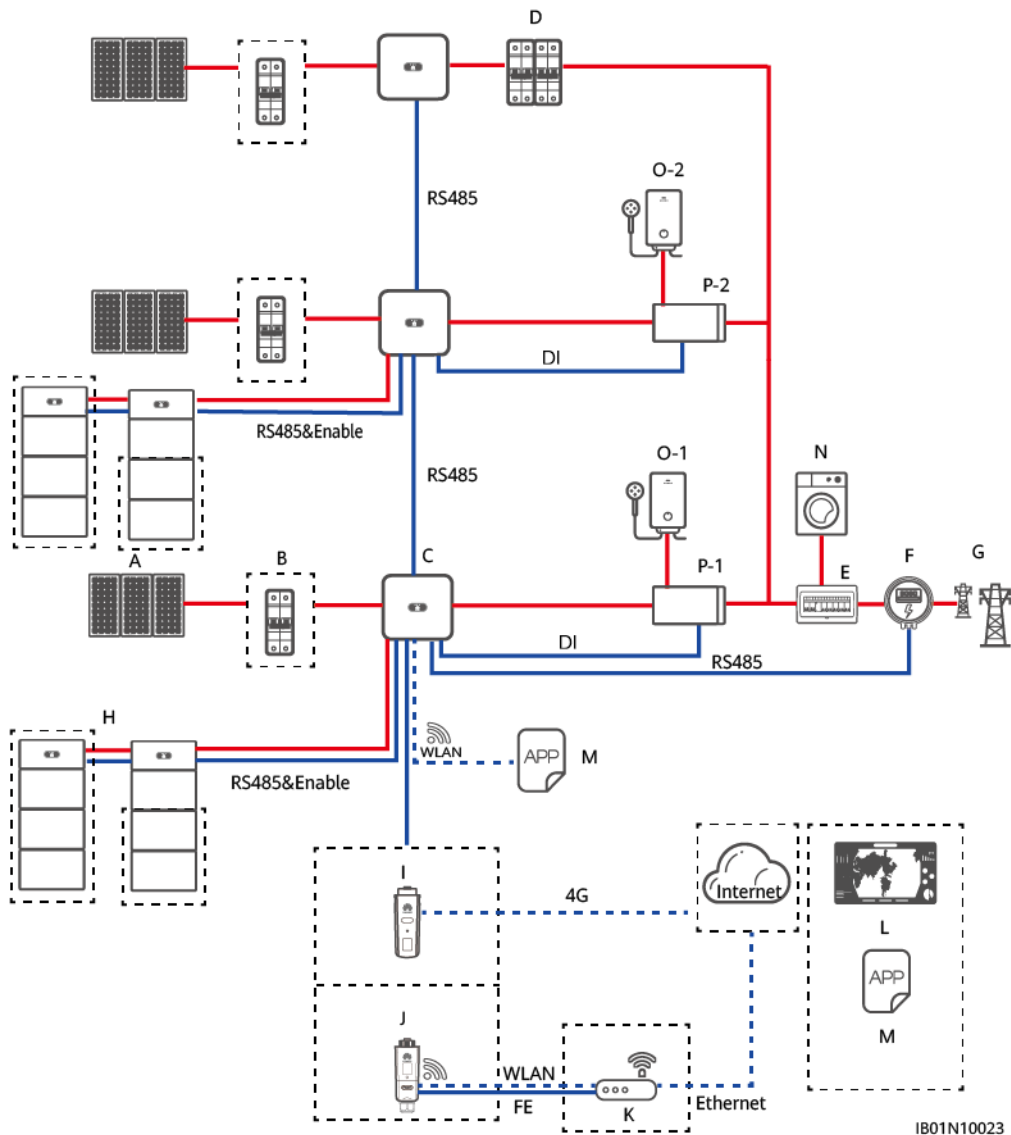


Tableau 3-8 Relation de mappage

Mode En cascade	SUN2000	SUN2000	SUN2000
Sdongle	SUN2000-(2KTL-6KTL)-L1	SUN2000-(2KTL-6KTL)-L1	SUN2000-(2KTL-6KTL)-L1
Sdongle	SUN2000-(3KTL-10KTL)-M1	SUN2000-(3KTL-10KTL)-M1	SUN2000-(3KTL-10KTL)-M1

REMARQUE

Les réglages de chaque batterie doivent être définis séparément. Lorsque la fonction de chargement du réseau est activée, le surplus d'énergie généré par un onduleur peut être utilisé pour charger l'autre onduleur.

AVERTISSEMENT

À l'état Hors réseau, les phases de sortie des onduleurs en cascade sont différentes. Les sorties de charge des Backup Box connectés à chaque onduleur ne peuvent pas être connectées en parallèle. Comme le montre la figure suivante, la sortie P-1 est connectée à l'O-1 principale et la sortie P-2 est connectée à l'O-2. Les sorties de charge P-1 et P-2 ne peuvent pas être connectées en parallèle.

(A) Branche PV	(B) Commutateur CC	(C) SUN2000
(D) Commutateur CA	(E) ACDU	(F) Capteur de puissance intelligent
(G) Réseau électrique	(H) LUNA2000	(I) Smart Dongle 4G
(J) Smart Dongle WLAN-FE	(K) Routeur	(L) Système de gestion FusionSolar
(M) Application FusionSolar	(N) Charge	(O) Charge importante
(P) Sauvegarde	(Q) SmartLogger	

REMARQUE

— indique un câble d'alimentation, — indique un câble de signal, - - - - - indique une communication sans fil.

3.2.2 Réglage du mode ESS raccordé au réseau et hors réseau

L'ESS raccordé au réseau et hors réseau fait passer l'onduleur à l'état de connexion au réseau par le biais du Backup Box. En cas d'échec du réseau, l'ESS fournit l'énergie aux charges principales en mode backup. Lorsque le réseau se rétablit, l'ESS repasse automatiquement au mode Raccordé au réseau.

- Ce mode peut être utilisé conjointement avec le mode Autoconsommation ou Temps d'utilisation.
 - Lorsque le réseau est normal, le mode Autoconsommation ou Temps d'utilisation est utilisé.
 - Après un échec du réseau, l'ESS passe en mode d'alimentation de secours. La durée de secours de la batterie dépend du SOC de la batterie au moment de l'échec du réseau. (Le SOC de la batterie pour l'alimentation de secours peut être défini en fonction des exigences du client.)

Activation du mode hors réseau

Sur l'écran d'accueil, sélectionnez **Paramètres** > **Paramètres de fonction** et activez le **mode hors-réseau**.

Figure 3-15 Paramètre de l'alimentation de secours

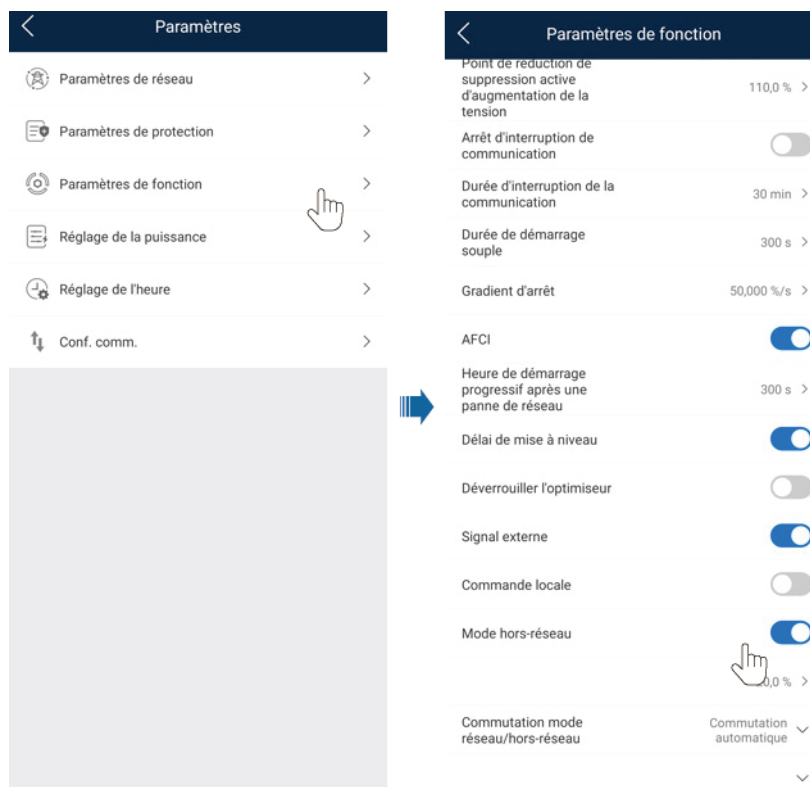


Tableau 3-9 Réglage des paramètres Raccordé au réseau et Hors réseau

Paramètre	Description	Plage de valeurs
Mode hors-réseau	Si ce paramètre est défini sur Activer , l'ESS passe en mode Hors réseau en cas d'échec du réseau.	<ul style="list-style-type: none"> ● Activer ● Désactiver
SOC de l'alimentation de secours	Définit le SOC de l'alimentation de secours. En mode Raccordé au réseau, la batterie ne se décharge pas lorsqu'elle est déchargée dans le SOC de l'alimentation de secours. En cas d'échec du réseau, les charges sont alimentées en mode backup.	[20%, 100 %]
Commutation mode réseau/hors-réseau	Si ce paramètre est défini sur Commutation automatique , le système passe automatiquement en mode Hors réseau en cas d'échec du réseau, puis repasse en mode Raccordé au réseau lorsque le réseau se rétablit.	<ul style="list-style-type: none"> ● Commutation automatique ● Commutation manuelle

Réglage du mode de fonctionnement

Le mode ESS raccordé au réseau et hors réseau peut être utilisé conjointement avec le mode Autoconsommation ou Temps d'utilisation. Activez le **mode hors réseau** lors du déploiement

de site. Pour en savoir plus sur le réglage des modes Autoconsommation et Temps d'utilisation, consultez **3.1.2 Réglage du mode ESS raccordé au réseau**.

3.3 ESS hors réseau pur

L'ESS hors réseau pur est principalement utilisé lorsqu'il n'y a pas de réseau et que le système fonctionne en mode hors réseau pur. L'ESS hors réseau pur stocke l'énergie PV générée dans les batteries et fournit l'énergie aux charges lorsque l'énergie PV est insuffisante ou la nuit lorsqu'il n'y a pas d'énergie PV.

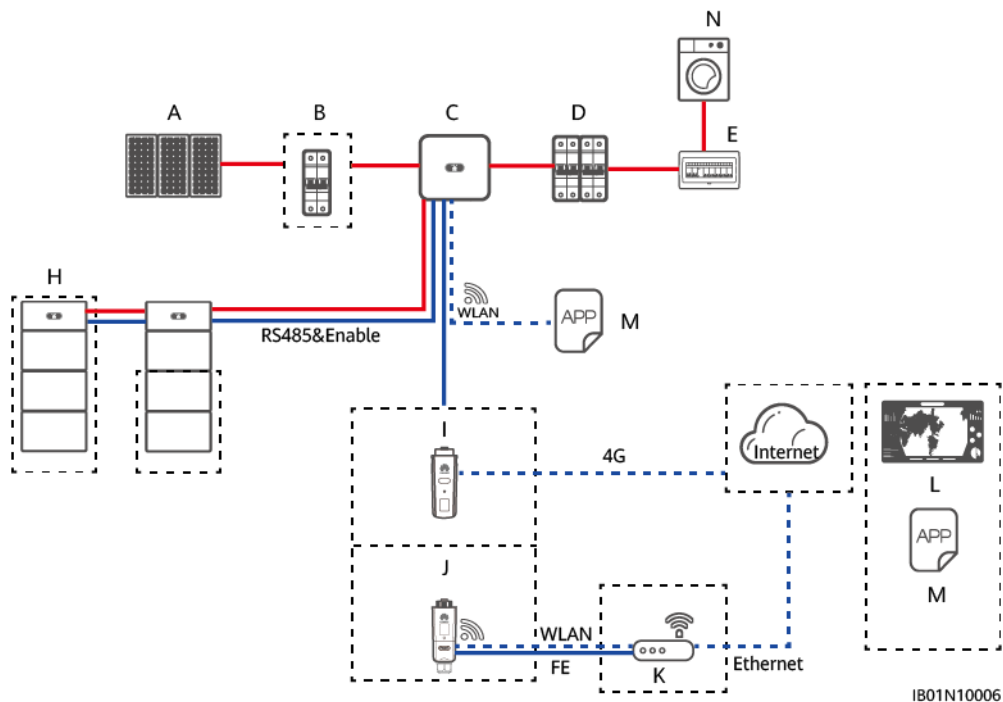
Les optimiseurs ne sont pas pris en charge dans les scénarios entièrement hors réseau. Sinon, le démarrage du système peut échouer.

3.3.1 Mise en réseau ESS hors réseau pur

L'ESS hors réseau pur est composé des branches PV, des batteries LUNA2000, de l'onduleur, du bouton CA et de la charge. En mode hors réseau, la configuration des branches PV et des batteries est nécessaire.

L'ESS hors réseau pur prend en charge un seul onduleur et ne prend pas en charge le raccordement de plusieurs onduleurs en parallèle.

Figure 3-16 ESS hors réseau (composants optionnels indiqués par des encadrés discontinus)



- | | | |
|------------------------|-------------------------------|--------------|
| (A) Module PV | (B) Interrupteur CC | (C) SUN2000 |
| (D) Interrupteur CA | (E) ACDCU | (H) LUNA2000 |
| (I) Smart Dongle 4G | (J) Smart Dongle WLAN-FE | (K) Routeur |
| (L) Système de gestion | (M) l'application FusionSolar | (N) Charge |

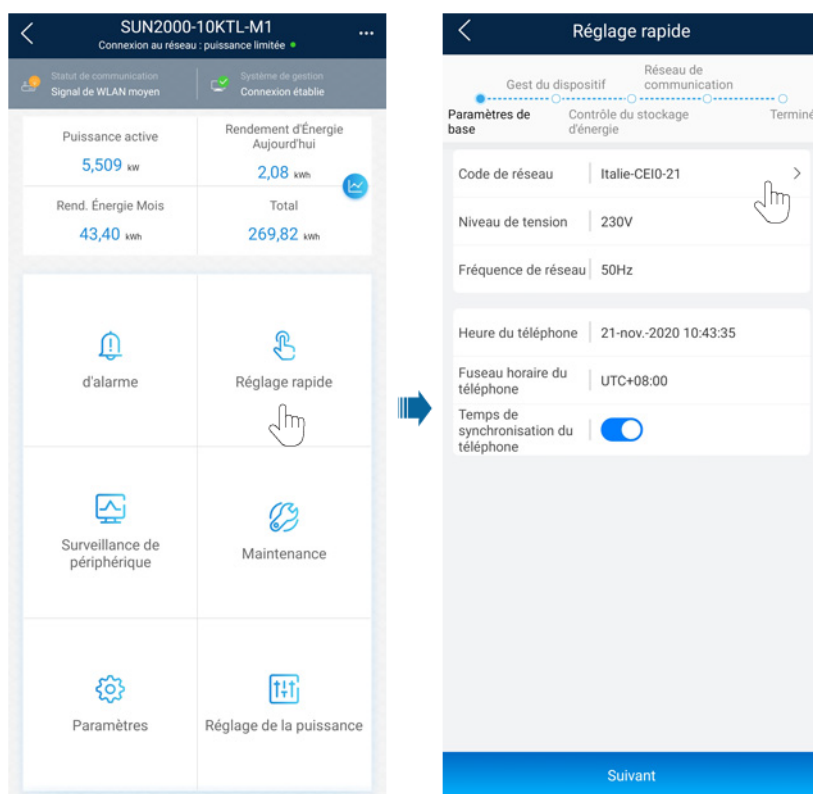
 REMARQUE

— indique un câble d'alimentation, — indique un câble de signal, - - - - - indique une communication sans fil.

3.3.2 Réglage du mode ESS hors réseau pur

L'onduleur fonctionne en mode hors réseau. Lorsque l'ensoleillement est suffisant, l'ESS fournit l'énergie aux charges et stocke le surplus d'énergie PV dans les batteries. Lorsque l'ensoleillement n'est pas suffisant, les batteries se déchargent pour alimenter les charges. Par défaut, la capacité de coupure de charge des batteries Huawei LUNA2000 est de 100 % et la capacité de coupure de décharge est de 0 %. Pour plus d'informations sur la modification de la capacité de coupure de charge ou de décharge, consultez [6.3 Mise en service de la batterie](#). En mode hors réseau, vous devez définir le code de réseau électrique hors réseau sur l'écran **Réglage rapide**.

Figure 3-17 Réglage du code de réseau électrique hors réseau



 REMARQUE

Si l'interrupteur principal n'est pas disponible, vous devez définir le code de réseau électrique hors réseau. En mode hors réseau, la configuration de la batterie est nécessaire.

La batterie ne se décharge pas lorsqu'elle est déchargée dans le SOC. Le lendemain, lorsque l'ensoleillement est de retour, la batterie commence à alimenter les charges une fois qu'elle a atteint un certain niveau de charge.

3.4 Mise en réseau avec des onduleurs tiers

- Seul un onduleur SUN2000-(2KTL-6KTL)-L1 ou un onduleur SUN2000-(3KTL-10KTL)-M1 peut être connecté à un onduleur tiers.
 - SUN2000-(2KTL-6KTL)-L1 (V200R001C00SPC117 ou version ultérieure)
 - SUN2000-(3KTL-10KTL)-M1 (V100R001C00SPC140 ou version ultérieure)
- Une fois le Smart Dongle mis à jour vers SDongle V100R001C00SPC126, le compteur 2 peut être connecté.
- Un Smart Dongle WLAN-FE est requis pour le SUN2000-(2KTL-6KTL)-L1 ou le SUN2000-(3KTL-10KTL)-M1.
- Des compteurs électriques sont nécessaires pour le SUN2000-(2KTL-6KTL)-L1 ou le SUN2000-(3KTL-10KTL)-M1 afin de contrôler la charge et la décharge de la batterie. Le système ne limite pas la sortie des onduleurs tiers.
- Le compteur 2 mesure la sortie CA d'un onduleur tiers et n'est pas impliqué dans le contrôle de puissance au point de connexion au réseau. Lorsqu'un onduleur tiers est connecté au compteur 2 et que le déploiement rapide est terminé, ajoutez le compteur 2 via le Smart Dongle en vous référant au paragraphe [Ajout d'un compteur électrique via le Smart Dongle](#) dans la section 6.3.1.
- Lorsque la charge à partir du réseau est activée sur un onduleur tiers, elle peut alimenter les charges et charger les batteries via l'onduleur Huawei. Dans ce cas, les batteries peuvent fonctionner en modes d'autoconsommation maximale et TOU.
- Si un Smart Dongle est remplacé, ajoutez le compteur 2 via le Smart Dongle après un déploiement rapide.
- Si le compteur 2 est déconnecté, la puissance de sortie PV et la puissance de charge affichées sur le système de gestion du réseau et l'application seront anormales.
- Le schéma de distribution énergétique sur le système de gestion du réseau affiche la distribution énergétique totale du système, mais pas la distribution énergétique d'un seul onduleur.
- Le schéma de distribution énergétique sur le système de gestion du réseau ne prend pas en charge l'affichage des onduleurs tiers et de leurs compteurs électriques correspondants.

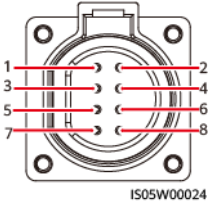
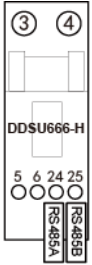
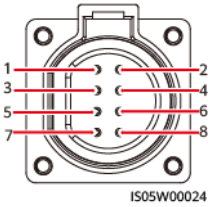
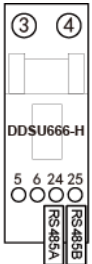
Onduleur	Compteur	Définition
		N/A
PIN3	25	RS485B2, RS485 à signal différentiel –
PIN4	24	RS485A2, RS485 à signal différentiel +
SUN2000-(2KTL-6KTL)-L1	Compteur 2 (DDSU666-H)	N/A
		N/A
PIN1	25	RS485B1, RS485 à signal différentiel –
PIN2	24	RS485A1, RS485 à signal différentiel +

Figure 3-20 Raccordement des câbles du compteur électrique pour le SUN2000-(3KTL-10KTL)-M1

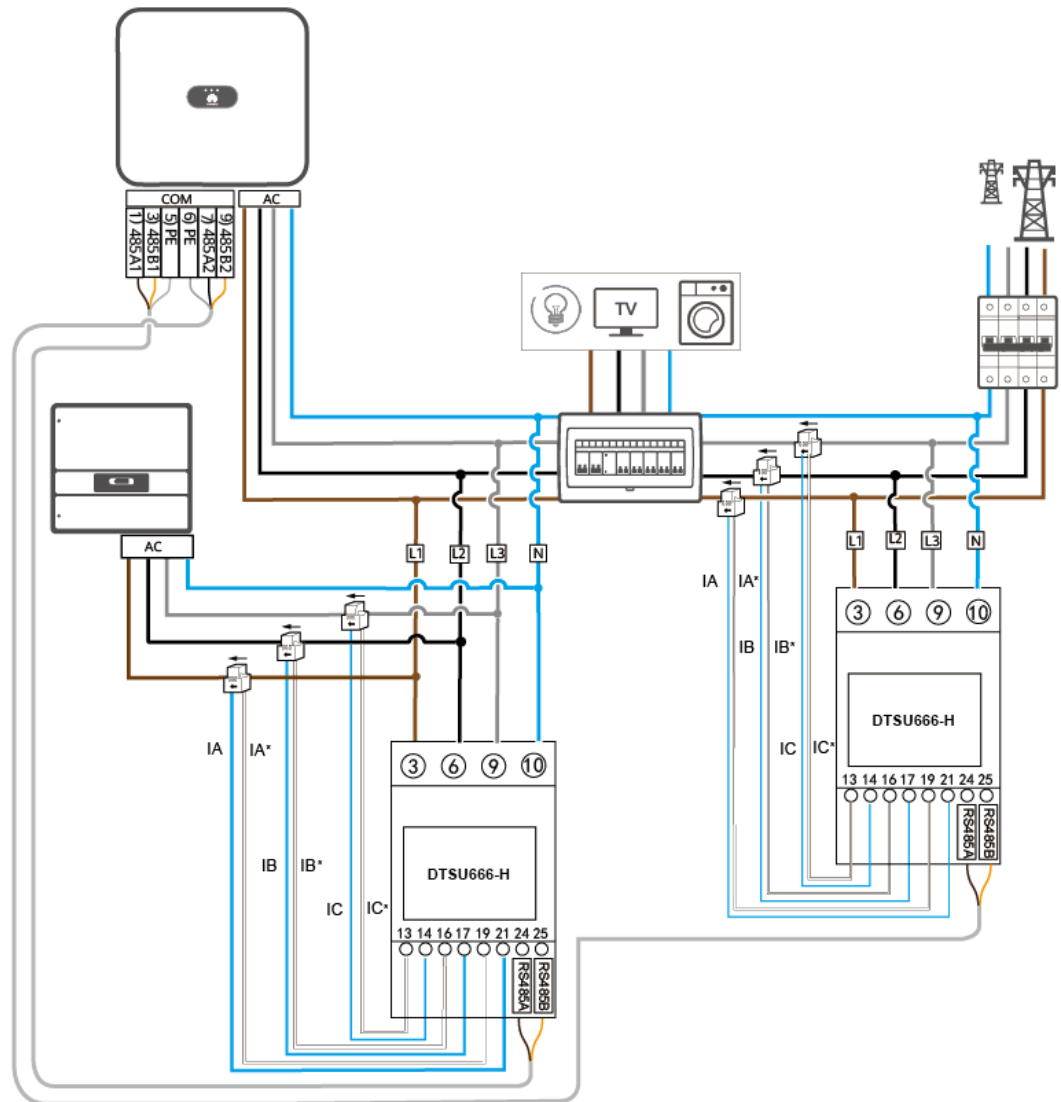
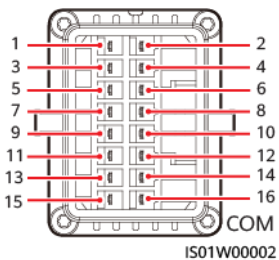
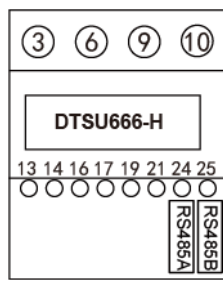
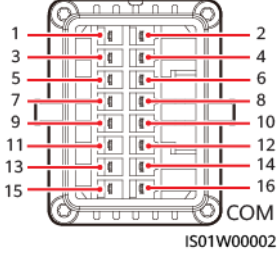
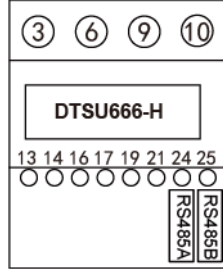


Tableau 3-11 Raccordement des câbles du compteur électrique pour le SUN2000-(3KTL-10KTL)-M1

Onduleur	Compteur	Définition
SUN2000-(3KTL-10KTL)-M1	Compteur 1 (DTSU666-H)	N/A
 <p>IS01W00002</p>	 <p>DTSU666-H</p>	N/A

Onduleur	Compteur	Définition
PIN7	24	RS485A2, RS485 à signal différentiel +
PIN9	25	RS485B2, RS485 à signal différentiel –
SUN2000-(3KTL-10KTL)-M1	Compteur 2 (DTSU666-H)	N/A
		N/A
Broche 1 ou broche 2	24	RS485A1-1 ou RS485A1-2, RS485 à signal différentiel +
Broche 3 ou broche 4	25	RS485B1-1 ou RS485B1-2, RS485 à signal différentiel –

4 Installation du système

4.1 Vérification avant l'installation

Vérification de l'emballage extérieur

Avant de débiller la batterie, vérifiez que l'emballage extérieur n'est pas endommagé (troué ou déchiré, par exemple), et vérifiez le modèle de la batterie. Si vous constatez des dégâts ou que le modèle de la batterie n'est pas celui que vous avez commandé, ne débillez pas le produit et contactez votre fournisseur dès que possible.

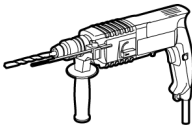
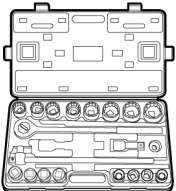
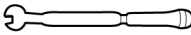
Vérification des produits livrés

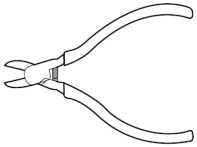
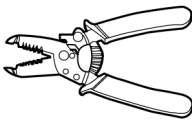
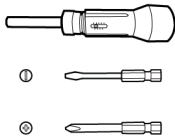

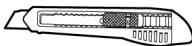

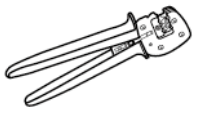




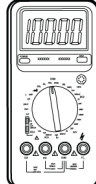
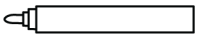
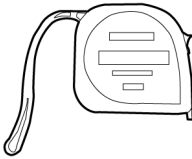

Après avoir débiller la batterie, vérifiez que les produits livrés sont intacts, au complet et exempts de tout dommage évident. Si des éléments sont manquants ou endommagés, contactez votre revendeur.

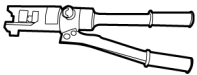
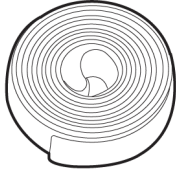





REMARQUE

Pour en savoir plus sur le nombre de produits fournis avec la batterie, consultez la *Liste des articles* dans l'emballage.

4.2 Préparation des outils et des instruments

Type	Outils et instruments		
Installation	 Perceuse à percussion (avec une mèche de 8 mm)	 Clé à douilles dynamométrique	 Clé dynamométrique

Type	Outils et instruments		
	 Pince coupante diagonale	 Pince à dénuder	 Tournevis dynamométrique
	 Maillet en caoutchouc	 Couteau tout usage	 Coupe-câble
	 Outil de sertissage (modèle : PV-CZM-22100/19100)	 Outil de sertissage d'embout de câble	 Outil de démontage et d'assemblage (modèle : PV-MS-HZ Clé ouverte)
	 Attache de câble	 Aspirateur	 Multimètre (plage de mesure de tension CC \geq 600 V CC)
	 Marqueur	 Mètre ruban en acier	 Niveau

Type	Outils et instruments		
	 Pince hydraulique	 Gaine thermorétractable	 Pistolet thermique
Équipement de protection individuelle (EPI)	 Gants de sécurité	 Lunettes de protection	 Masque anti-poussière
	 Chaussures de sécurité	-	-

4.3 Détermination de la position d'installation

Exigence relative à l'angle d'installation

La batterie peut être installée au sol ou sur un mur. L'exigence relative à l'angle d'installation est la suivante :

- N'installez pas la batterie avec un axe d'inclinaison avant, arrière ou latéral, à l'horizontale ou à l'envers.

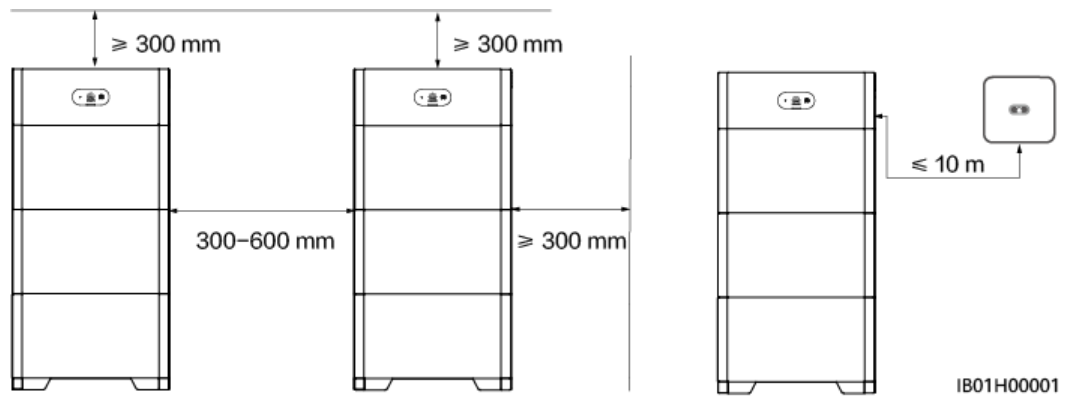
Exigences relatives à la position d'installation

Installez la batterie sur une structure solide en briques-béton ou sur un mur ou un sol en béton. Si d'autres types de murs et de sols sont utilisés, ils doivent être composés de matériaux ignifuges et répondre aux exigences relatives à la portance de l'équipement.

Exigences relatives à l'espace d'installation

- Lors de l'installation, assurez-vous qu'aucun autre appareil (sauf les appareils Huawei et les auvents associés) ou matériau inflammable ou explosif ne se trouve autour des batteries. Réservez un espace suffisant pour la dissipation thermique et l'isolation de sécurité.
- Lorsque la batterie est fixée au mur, ne placez aucun objet sous la batterie.

Figure 4-1 Espace d'installation



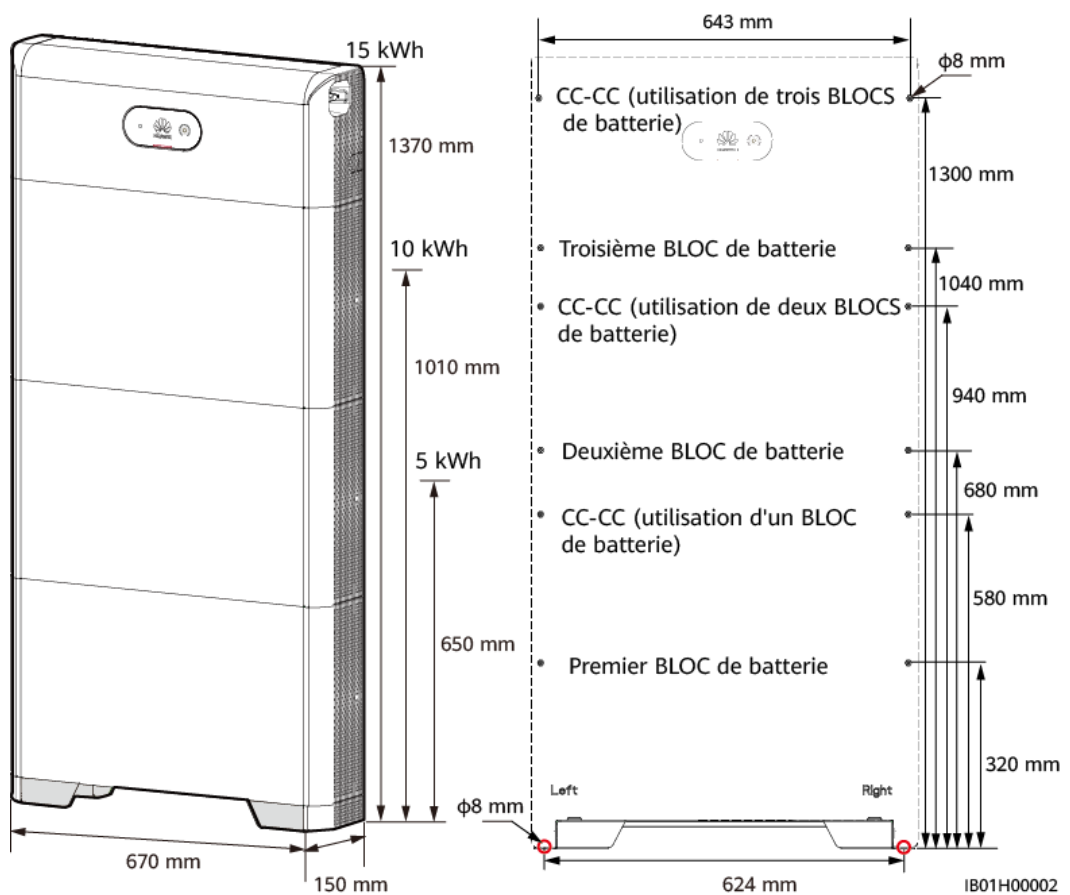
4.4 Installation des équipements

4.4.1 Installation au sol

Précautions d'installation

Figure 4-2 présente les dimensions des trous de fixation pour la batterie.

Figure 4-2 Dimensions d'installation au sol



Procédure

Étape 1 Alignez le support de sol avec le mur, en conservant une distance de 10 à 15 mm entre les deux. Nivelez les positions des trous au moyen d'un niveau et indiquez l'emplacement des trous de fixation du support de sol au moyen d'un marqueur. Alignez le modèle de marquage avec la surface du kit de fixation au sol, déterminez l'emplacement de perçage des trous sur le mur servant à sécuriser le module de contrôle de l'alimentation, puis indiquez les emplacements à l'aide d'un marqueur.

Étape 2 Installez le support de sol.

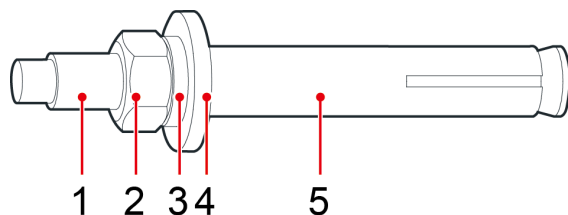
 **DANGER**

Lors du perçage des trous, évitez les canalisations d'eau et les câbles d'alimentation enfouis dans le mur.

 **REMARQUE**

Les boulons à expansion M6x60 fournis avec la batterie servent à installer le support de sol et le module de contrôle de l'alimentation. Si la longueur et la quantité de boulons ne sont pas conformes aux exigences d'installation, préparez vous-même des boulons à expansion en acier inoxydable M6.

Figure 4-3 Schéma de la structure d'un boulon à expansion M6



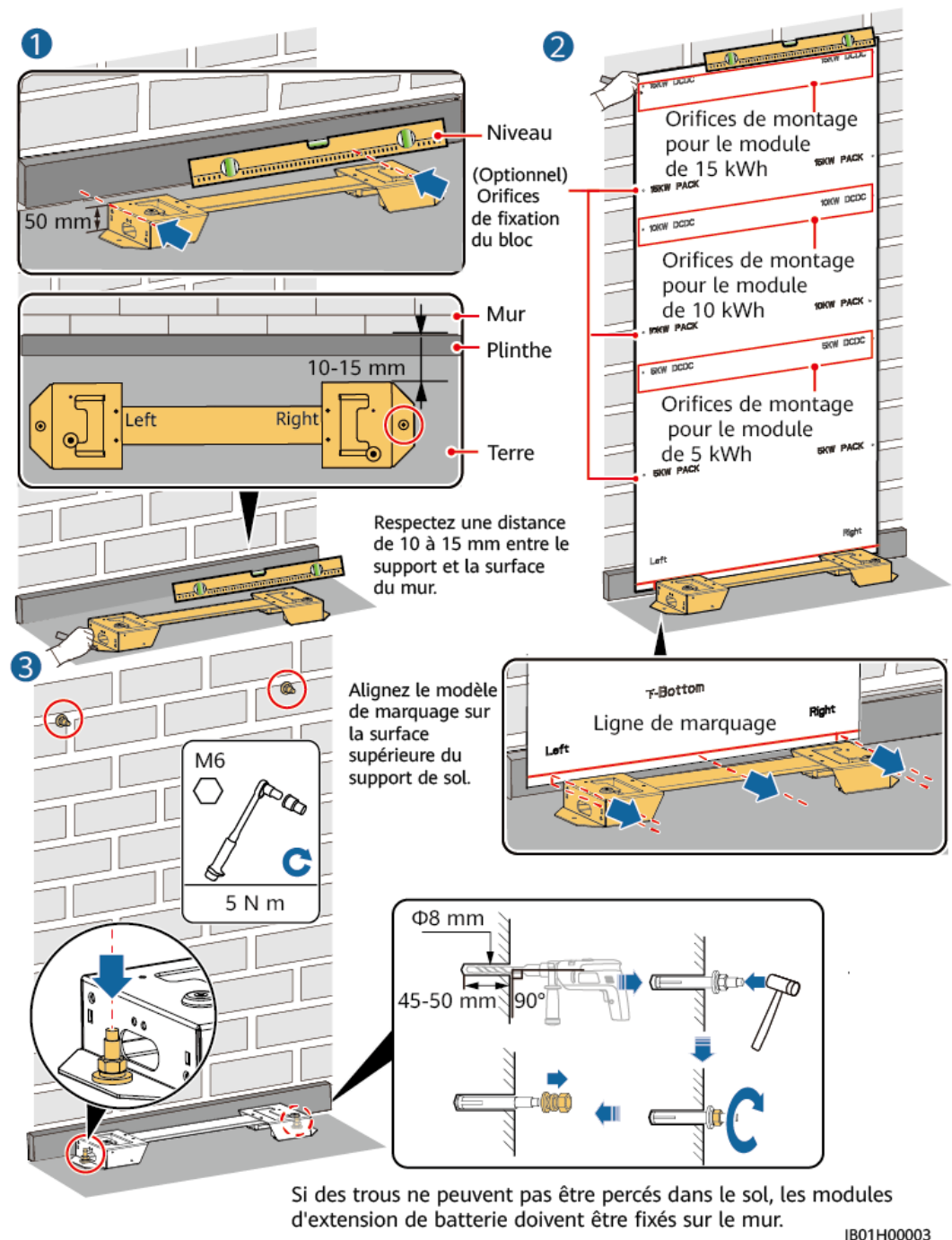
IS05W00018

- | | | |
|--------------------|-------------------------|----------------------|
| (1) Boulon | (2) Écrou | (3) Rondelle ressort |
| (4) Rondelle plate | (5) Douille d'expansion | |

AVIS

- Pour éviter d'inhaler la poussière et de la recevoir dans les yeux, portez des lunettes de protection et un masque anti-poussière lorsque vous percez des trous.
 - Essuyez la poussière dans ou autour des trous et mesurez la distance entre les trous. Si les trous sont positionnés de manière inexacte, percez-les à nouveau.
 - Placez la tête de la douille d'expansion au niveau du mur de béton ou du sol après avoir retiré l'écrou, la rondelle ressort et la rondelle plate. Autrement, le kit de montage ne sera pas fermement installé sur le mur ou le sol.
 - Desserrez l'écrou, la rondelle ressort et la rondelle plate du boulon à expansion dans la partie inférieure.
-

Figure 4-4 Installation des boulons à expansion

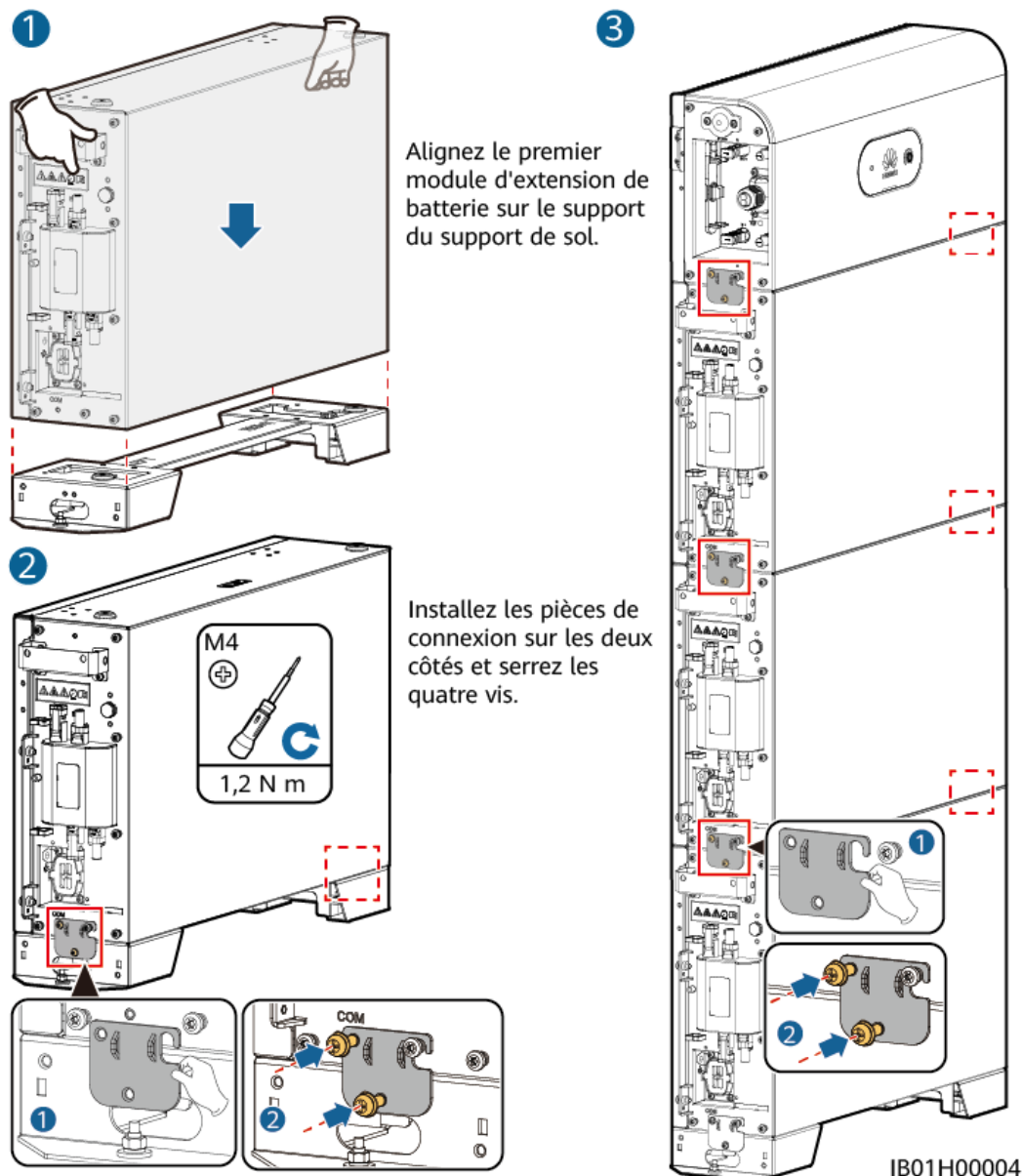


Étape 3 Commencez par placer le premier module d'extension de batterie sur le support de sol, puis installez les pièces de connexion sur les deux côtés et serrez les quatre vis. Installez les autres modules d'extension de batterie et le module de contrôle de l'alimentation, du bas vers le haut.

⚠ AVERTISSEMENT

Une fois un module installé, placez et serrez les pièces de connexion et les vis sur les côtés droit et gauche du module, puis passez au module suivant.

Figure 4-5 Installation des modules d'extension de batterie et du module de contrôle de l'alimentation



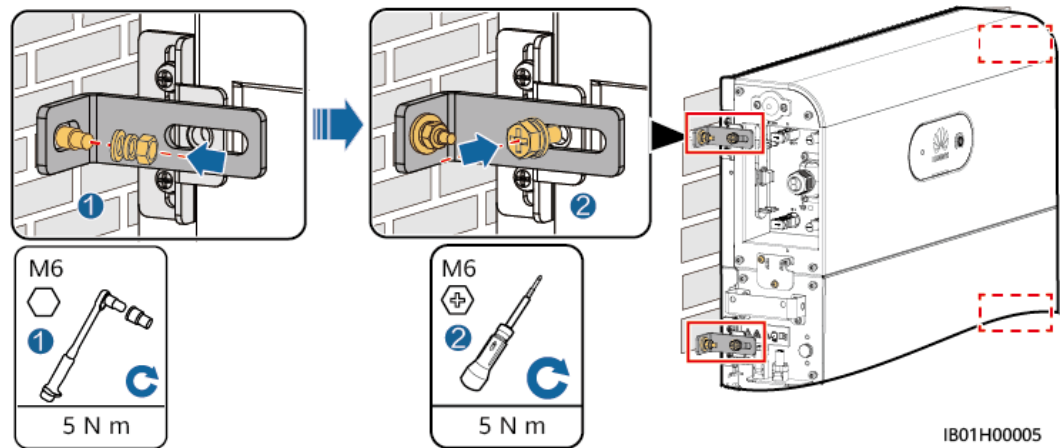
Installez les autres modules de batterie et le module d'alimentation en partant du bas vers le haut. Après avoir installé un module, fixez les pièces de connexion des côtés gauche et droit, puis installez le module suivant.

Étape 4 Fixez le module de contrôle de l'alimentation au mur.

AVERTISSEMENT

Le module de contrôle de l'alimentation doit être fixé au mur pour éviter qu'il ne tombe.

Figure 4-6 Fixation du module de contrôle de l'alimentation



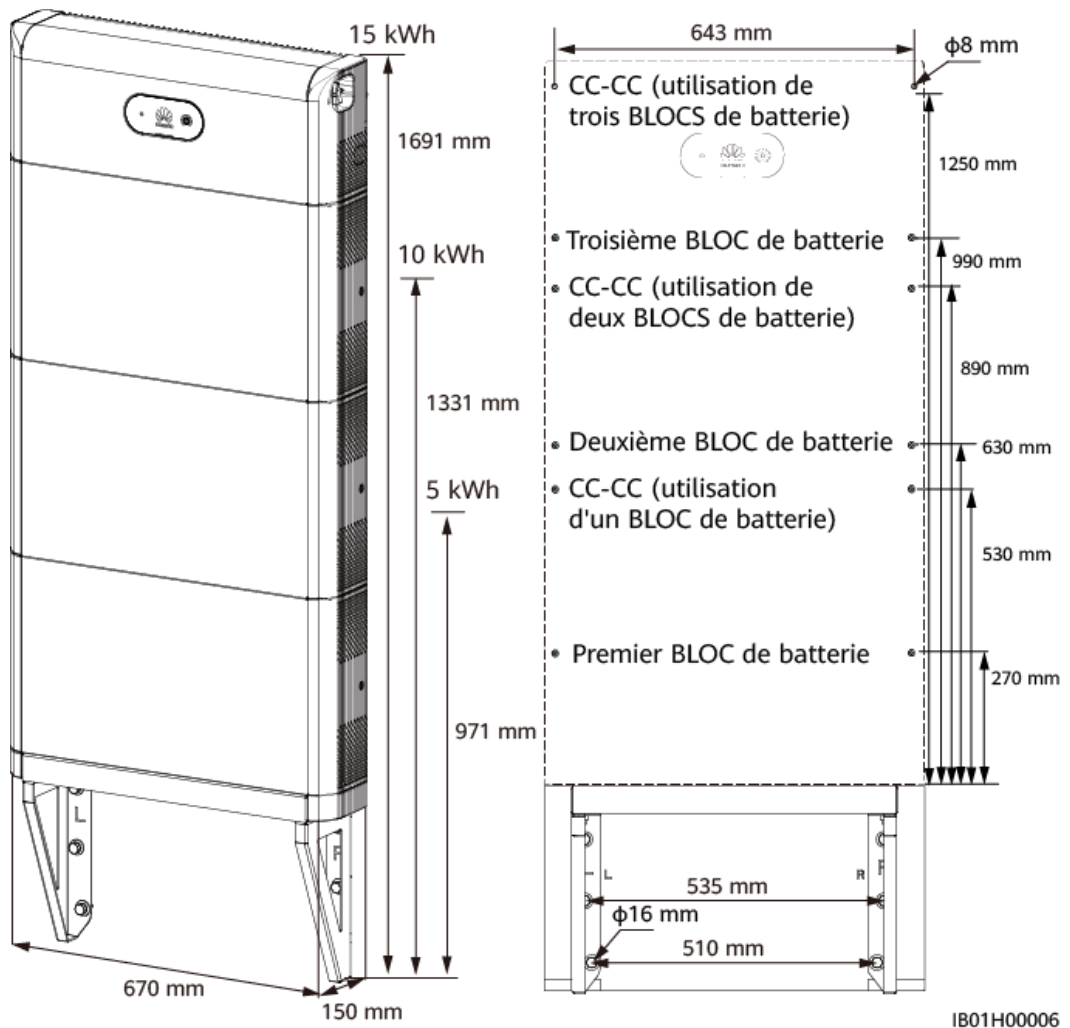
----Fin

4.4.2 Installation murale

Précautions d'installation

Figure 4-7 présente les dimensions des trous de fixation murale de la batterie.

Figure 4-7 Dimensions d'installation murale



Procédure

Étape 1 Déterminez les positions pour le perçage des trous à l'aide d'un modèle de marquage. Nivelez les positions des trous de montage à l'aide d'un niveau et marquez les positions avec un marqueur.

Étape 2 Installez le kit de montage.

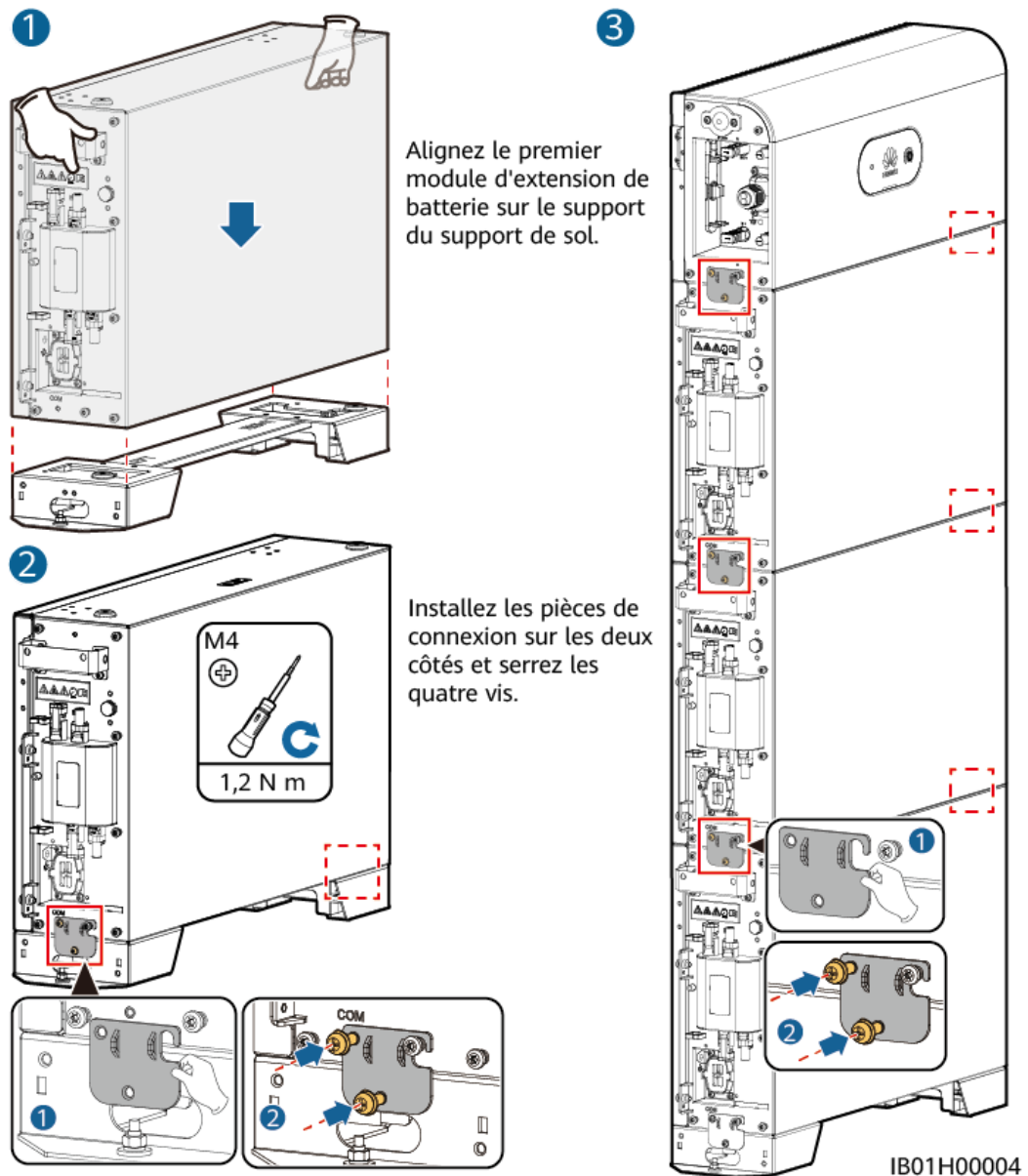
⚠ DANGER

Lors du perçage des trous, évitez les canalisations d'eau et les câbles d'alimentation enfouis dans le mur.

 **REMARQUE**

- Les boulons à expansion livrés avec la batterie sont utilisés principalement pour les murs et les sols en béton. Si les murs et les sols sont constitués de matériaux autres, assurez-vous que les murs et les sols respectent les exigences relatives à la portance (un module d'extension de batterie pèse 50 kg) ; par ailleurs, le choix des boulons vous incombe.
- Les boulons à expansion M12x60 fournis avec la batterie servent à fixer le support de montage mural. Si la longueur et la quantité de boulons ne sont pas conformes aux exigences d'installation, préparez vous-même des boulons à expansion en acier inoxydable M12.
- Les boulons à expansion M6x60 livrés avec la batterie servent à fixer le module de contrôle de l'alimentation et le module d'extension de batterie. Si la longueur et la quantité des boulons ne sont pas conformes aux exigences d'installation, préparez vous-même des boulons à expansion en acier inoxydable M6.

Figure 4-8 Installation murale



Installez les autres modules de batterie et le module d'alimentation en partant du bas vers le haut. Après avoir installé un module, fixez les pièces de connexion des côtés gauche et droit, puis installez le module suivant.

Étape 3 Placez le premier module d'extension de batterie sur le support de fixation murale, installez les connecteurs de gauche et de droite, puis installez le deuxième module d'extension de batterie, le troisième et enfin le module de contrôle de l'alimentation, de bas en haut.

AVERTISSEMENT

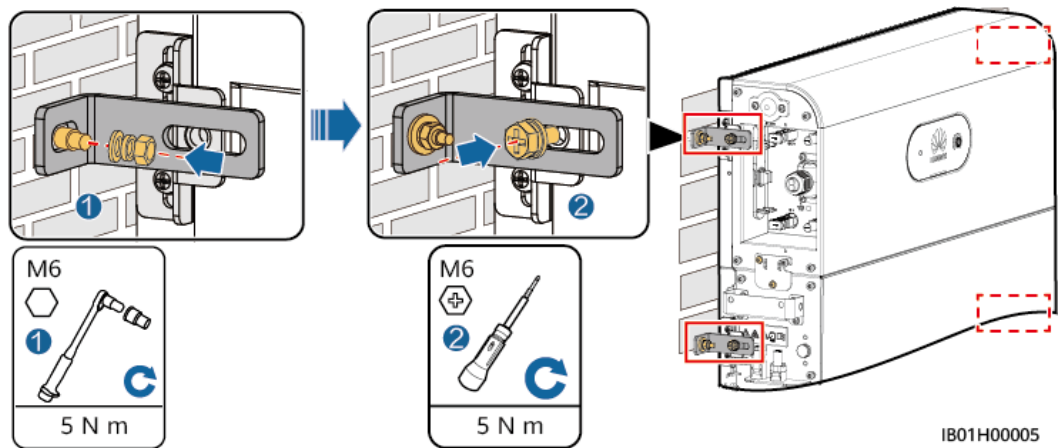
Une fois un module installé, placez et serrez les pièces de connexion et les vis sur les côtés droit et gauche du module, puis passez au module suivant.

Étape 4 Fixez le module de contrôle de l'alimentation au mur.

⚠ AVERTISSEMENT

Le module de contrôle de l'alimentation doit être fixé au mur pour éviter que la batterie ne tombe.

Figure 4-9 Fixation du module de contrôle de l'alimentation



----Fin

5 Raccordement électrique

Précautions

 **DANGER**

Avant de raccorder les câbles, assurez-vous que le bouton CC de la batterie et tous les boutons connectés à la batterie sont sur OFF. À défaut, la haute tension de la batterie risque de provoquer des décharges électriques.

 **AVERTISSEMENT**

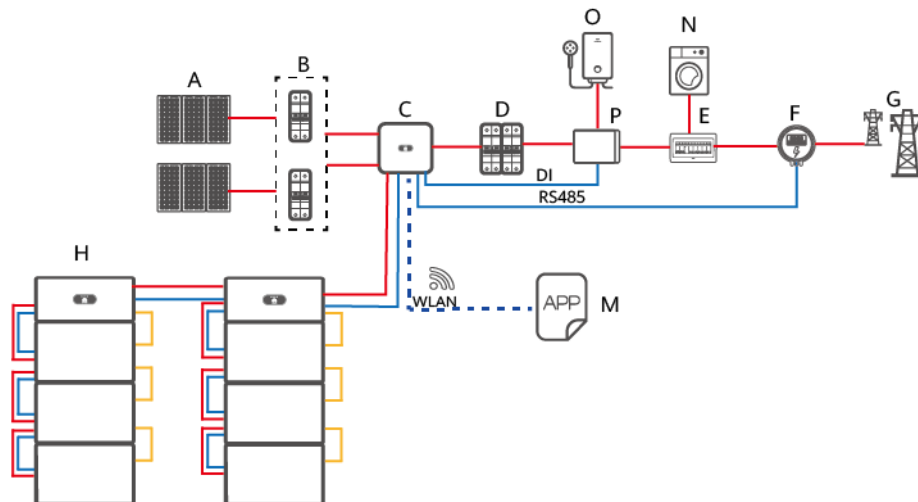
- Les dommages causés à l'équipement par des connexions de câble incorrectes ne sont pris en charge par aucune garantie.
 - Seuls les électriciens certifiés sont autorisés à raccorder les câbles.
 - Les opérateurs doivent porter un équipement de protection individuelle adapté lors du raccordement des câbles.
-

 **REMARQUE**

Les couleurs de câble indiquées dans les schémas de raccordement électrique de ce chapitre ne sont données qu'à titre de référence. Sélectionnez les câbles conformément aux spécifications locales (les fils jaune et vert sont utilisés uniquement pour le câble PE).

5.1 Préparation des câbles

Figure 5-1 Raccordement des câbles de batterie



IB01N10007

- | | | |
|-----------------------|-----------------------|--------------------------------------|
| (A) Module PV | (B) Interrupteur CC | (C) SUN2000 |
| (D) Interrupteur CA | (E) ACDU | (F) Capteur de puissance intelligent |
| (G) Réseau électrique | (H) LUNA2000 | (M) l'application FusionSolar |
| (N) Charge | (O) Charge importante | (P) Alimentation de secours |


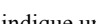

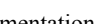
Tableau 5-1 Câbles préparés par le client

N°	Câble	Type	Spécifications recommandées	Source
1	Câble d'alimentation d'entrée CC (onduleur vers batterie et batterie vers batterie)	Câble PV d'extérieur courant normalisé	<ul style="list-style-type: none"> ● Section du conducteur : 4 à 6 mm² ● Diamètre extérieur du câble : 5,5 à 9 mm 	Préparé par le client
2	Câble de signal (onduleur vers batterie et batterie vers batterie)	Câble à paires torsadées blindé pour l'extérieur (8 conducteurs)	<ul style="list-style-type: none"> ● Section du conducteur : 0,20 à 1 mm² ● Diamètre extérieur du câble : 6,2 à 7 mm 	Préparé par le client
3	Câble de masse	Câble d'extérieur en cuivre à un conducteur	<ul style="list-style-type: none"> ● 10 mm² 	Préparé par le client

Tableau 5-2 Câbles fournis avec la batterie

N°	Câble	Type	Source
1	Câble d'alimentation d'entrée CC (module de contrôle de l'alimentation vers module d'extension de batterie)	Câble PV d'extérieur courant normalisé	Fourni avec le produit
2	Câble de signal (module de contrôle de l'alimentation vers module d'extension de batterie)	Câble à paires torsadées blindé pour l'extérieur	Fourni avec le produit
3	Câble de masse	Câble d'extérieur en cuivre à un conducteur	Fourni avec le produit

 **REMARQUE**

-  indique un câble d'alimentation,  indique un câble de signal,  indique une communication sans fil,  indique un câble de masse.
- Le diamètre minimum du câble doit être conforme aux exigences locales en matière.
- Les facteurs qui affectent la sélection du câble sont le courant nominal, le type de câble, le mode de routage, la température ambiante et la perte de ligne maximum attendue.

5.2 Connexions électriques internes de la batterie

 **REMARQUE**

Les câbles internes sont fournis avec la batterie. Pour plus de détails, consultez la *Liste des articles* qui se trouve dans la boîte.

5.2.1 Installation d'un câble de mise à la terre interne

Précautions



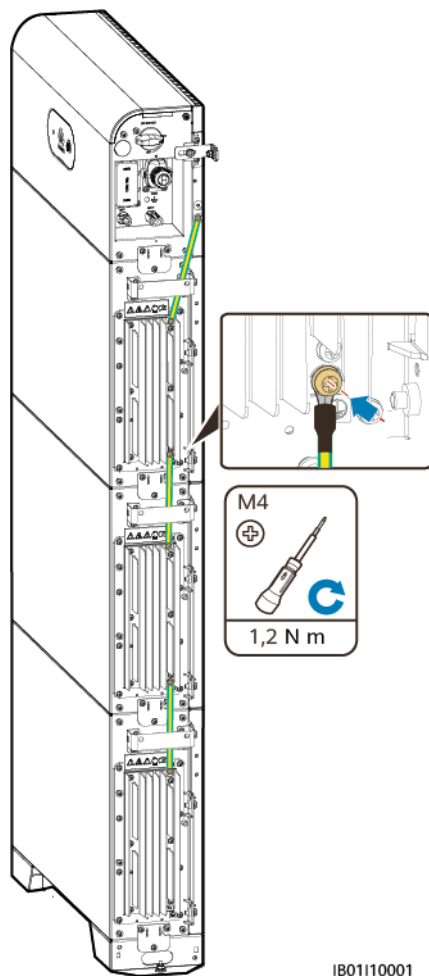
Vérifiez que le câble PE est correctement connecté. Autrement, cela peut entraîner des décharges électriques.

 REMARQUE

Il est recommandé d'utiliser du gel de silice ou de la peinture autour de la borne de terre une fois le câble PE connecté.

Étape 1 Raccordez le câble PE aux modules de contrôle de l'alimentation et aux modules d'extension de batterie de la batterie.

Figure 5-2 Raccordement du câble PE interne

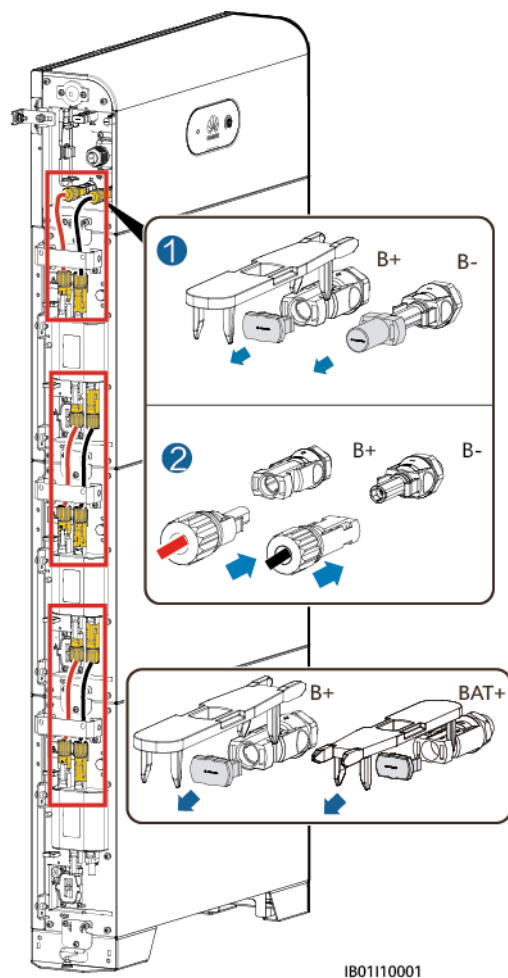


---Fin

5.2.2 Installation des bornes CC internes

Étape 1 Insérez les connecteurs positifs et négatifs fournis dans les bornes positives et négatives en cascade de la batterie (B+ et B-).

Figure 5-3 Raccordement du câble d'alimentation CC dans la batterie



REMARQUE

Les bornes CC entre le module de contrôle de l'alimentation et les modules d'extension de batterie utilisent le câble de raccordement CC (borne Amphenol) fourni avec la batterie.

AVIS

Une fois que les connecteurs positifs et négatifs s'enclenchent, tirez les câbles d'alimentation d'entrée CC pour vous assurer qu'ils sont correctement raccordés.

----Fin

5.2.3 Branchement des câbles de signal internes

Raccordement des câbles de signal entre le module de contrôle de l'alimentation et les modules d'extension de batterie

REMARQUE

- Le boîtier de protection de la borne de communication fournie avec l'appareil peut être fixé à l'aide d'attaches ou de vis selon le schéma indiqué.
- Connectez les bornes de communication du module de contrôle de l'alimentation et des modules d'extension de batterie dans l'ordre et sécurisez-les à l'aide de colliers de câble. Installez des câbles de signal de 5 mm de diamètre et des bouchons en caoutchouc en suivant les instructions de cette section. N'utilisez pas de câbles de signal de 7 mm de diamètre.

Figure 5-4 Fixation à l'aide d'attaches

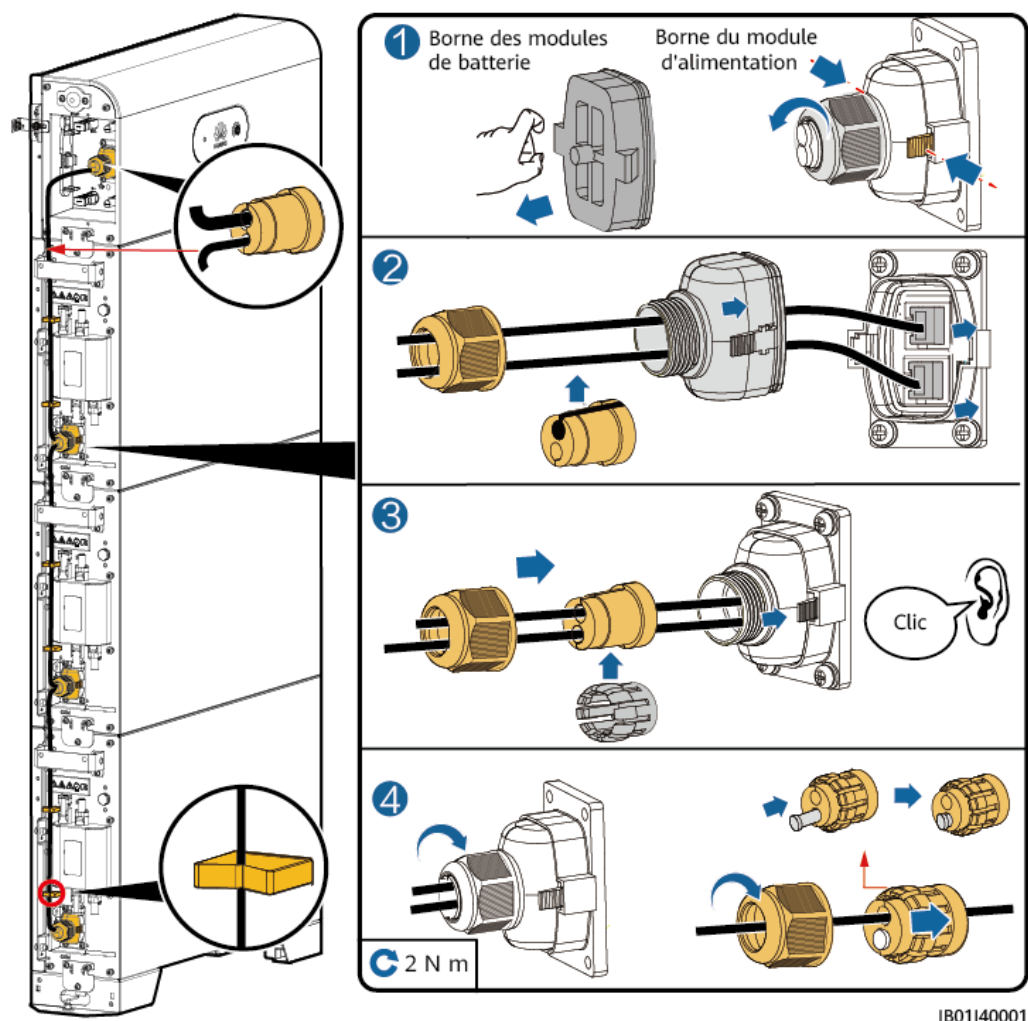
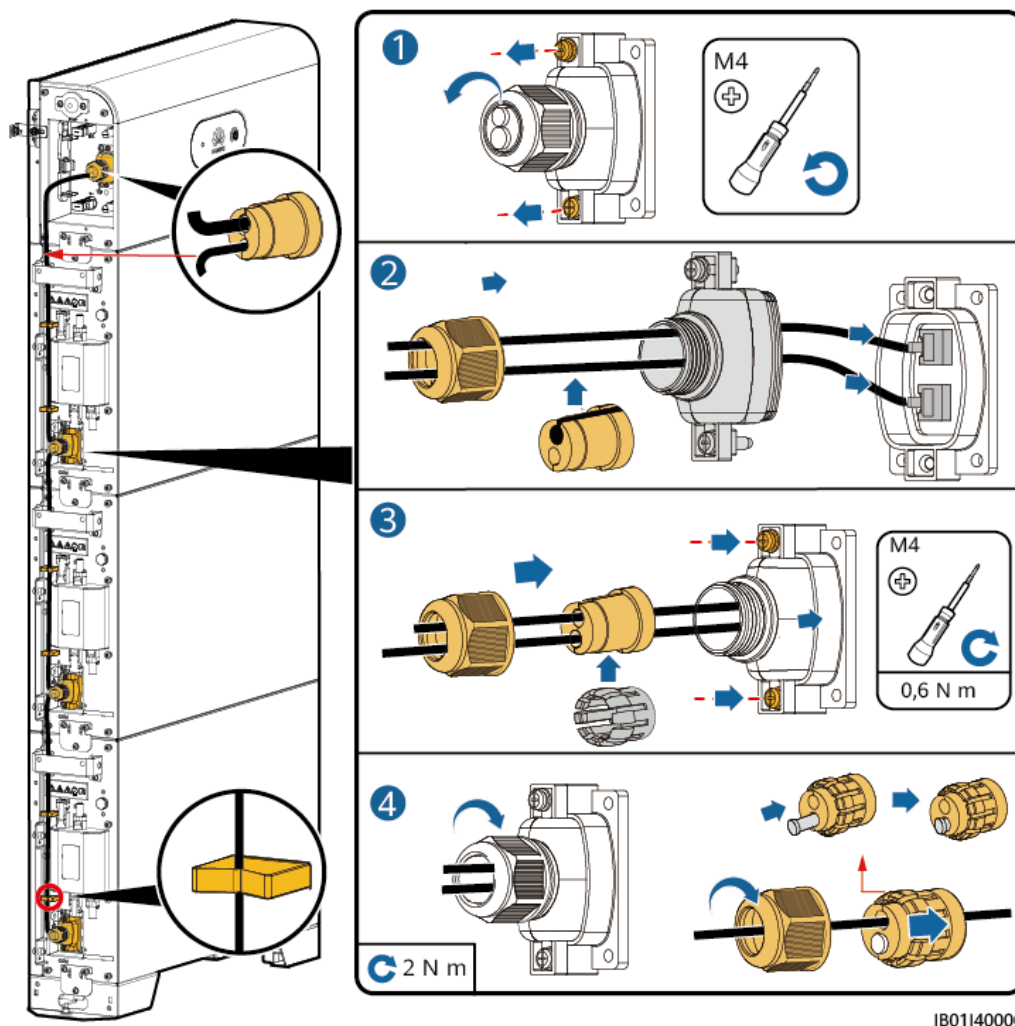


Figure 5-5 Fixation à l'aide de vis



IB01140006

REMARQUE

- Quand un terminal de communication est connecté à un seul câble de réseau, vous devez installer un bouchon en caoutchouc étanche. N'installez pas un câble de 5 mm de diamètre dans un bouchon en caoutchouc de $\Phi 7$ mm.
- Une fois le boîtier du terminal inséré dans le port COM, secouez-le de gauche à droite et tirez dessus pour vous assurer qu'il est correctement installé, puis serrez l'écrou. Vérifiez que le bouchon en caoutchouc est fermement comprimé. Dans le cas contraire, l'étanchéité serait compromise.

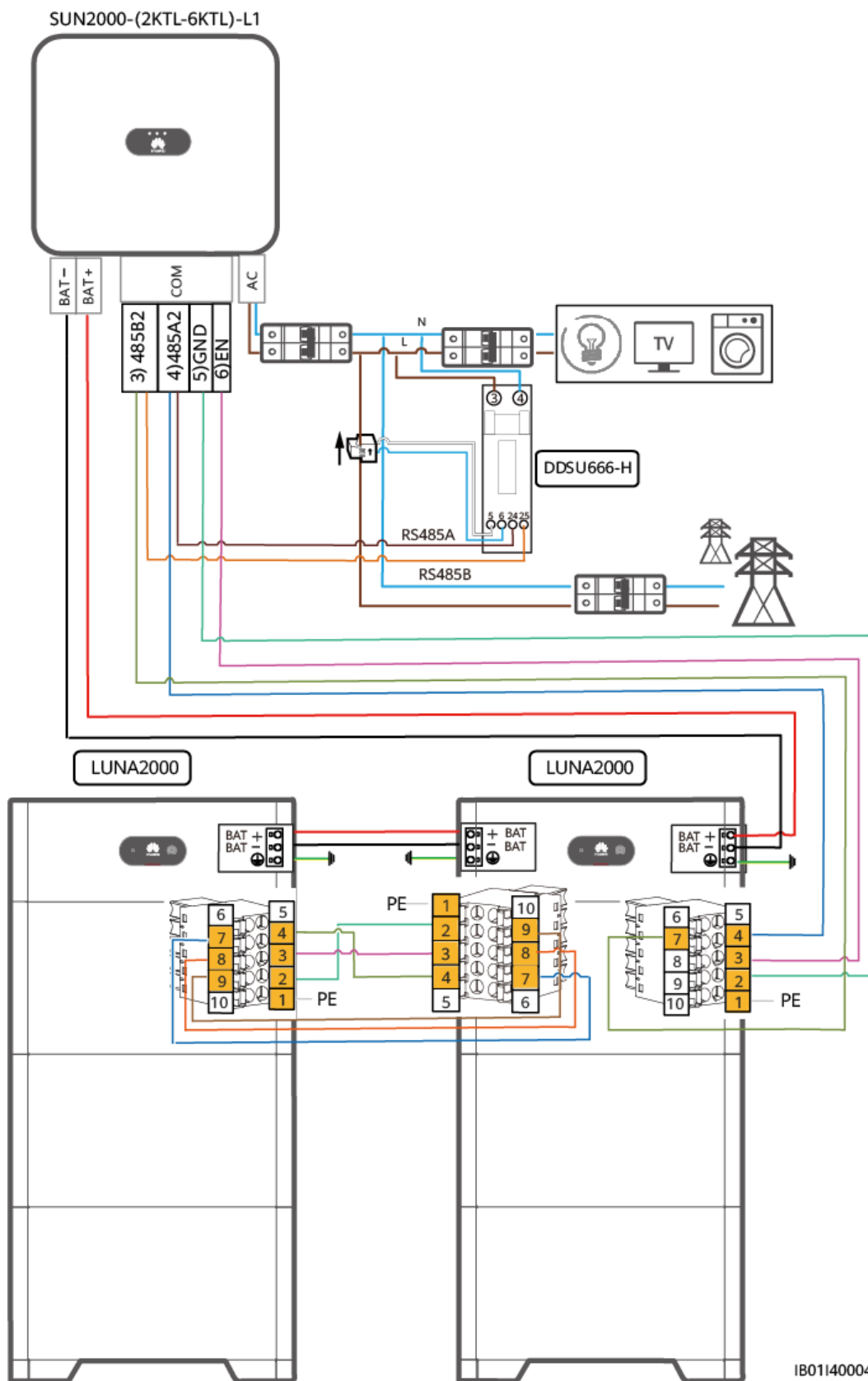
5.3 Connexions électriques externes de la batterie

Raccordement des câbles de batteries en cascade

REMARQUE

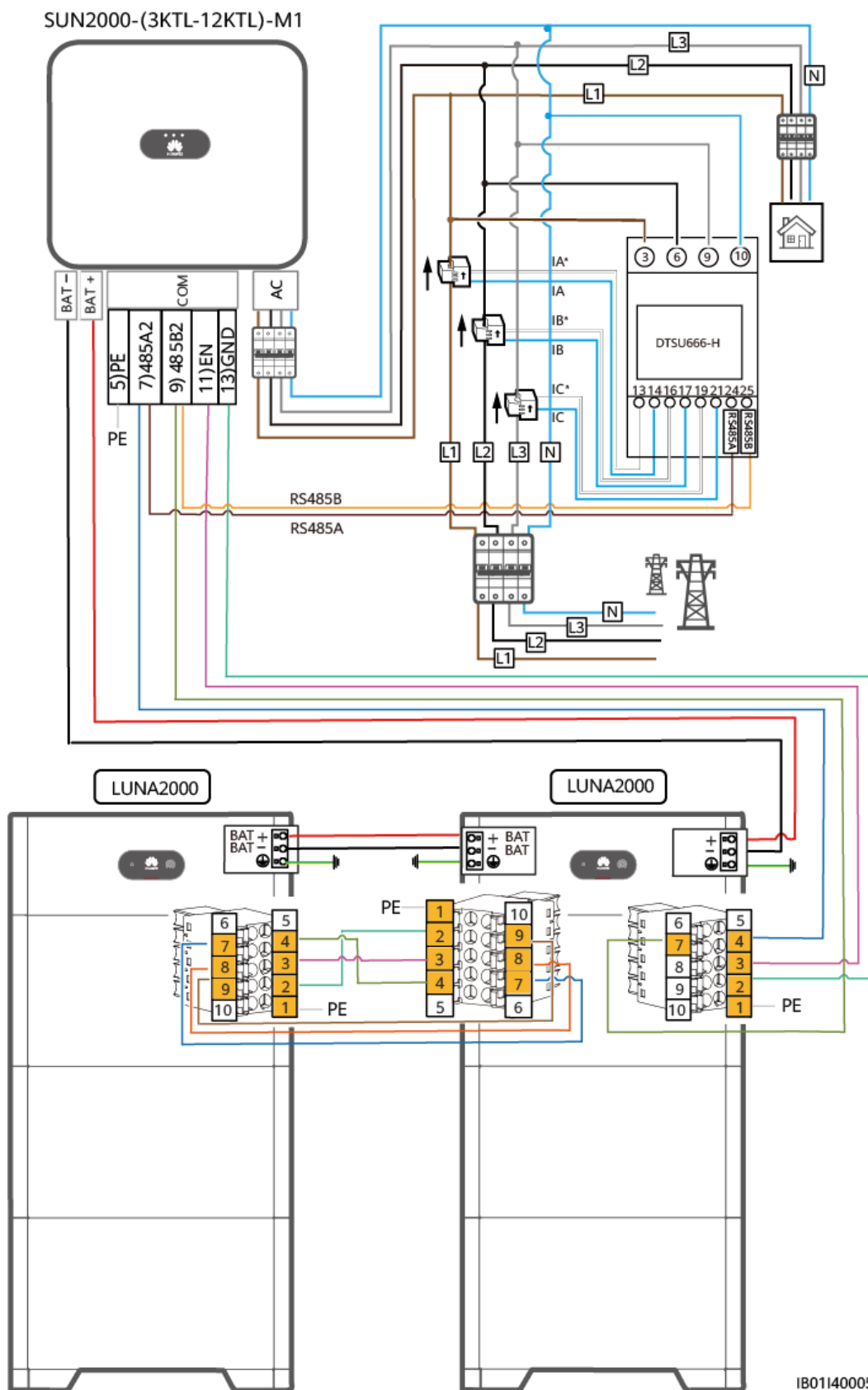
Nous vous conseillons de raccorder le côté droit du port COM à l'onduleur et le côté gauche du port COM aux batteries en cascade. Le sens d'insertion des bornes de communication sur les côtés droit et gauche du port COM est différent. Insérez les bornes de communication dans le sens indiqué sur les figures.

Figure 5-6 SUN2000-(2KTL-6KTL)-L1



IB01140004

Figure 5-7 SUN2000-(3KTL-12KTL)-M1

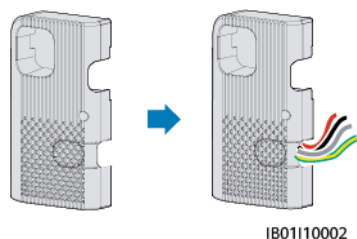


IB0140005

Sortie des câbles par l'orifice de câble

Découpez un orifice pour le câble en fonction du mode de câblage et faites sortir les câbles externes par l'orifice de câble.

Figure 5-8 Sortie des câbles par l'orifice de câble



AVIS

Avant de connecter les câbles externes, passez les câbles par l'orifice de câble afin d'éviter qu'ils ne se déconnectent après l'installation.

5.3.1 Installation d'un câble PE

Précautions

DANGER

Vérifiez que le câble PE est correctement connecté. Autrement, cela peut entraîner des décharges électriques.

REMARQUE

Il est recommandé d'utiliser du gel de silice ou de la peinture autour de la borne de terre une fois le câble PE connecté.

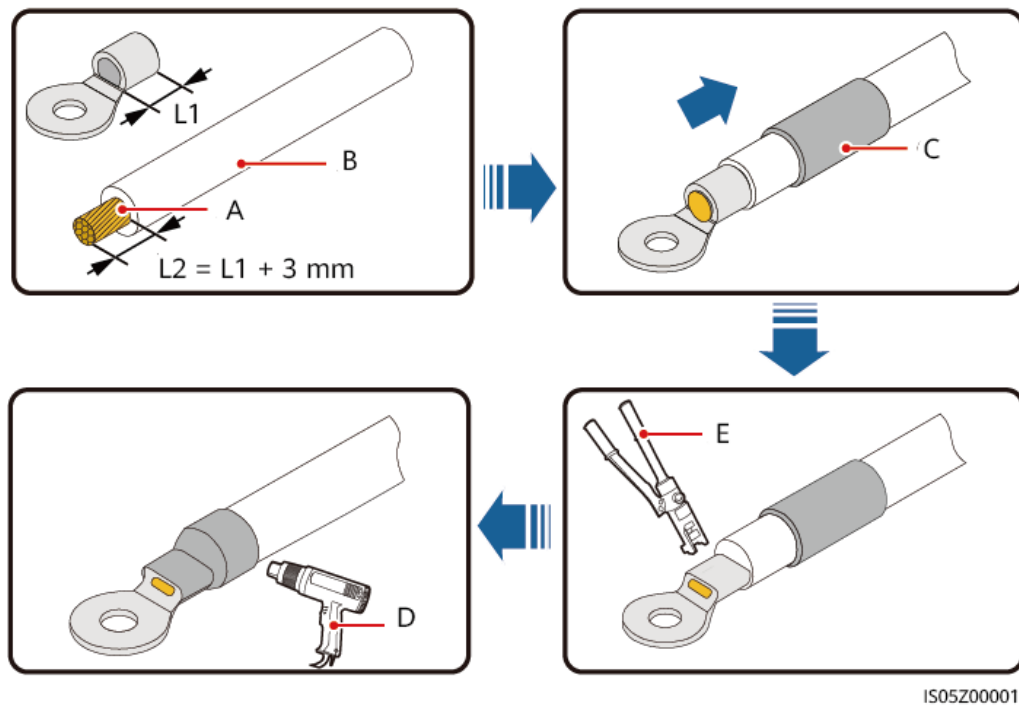
Procédure

Étape 1 Sertissez une borne OT.

AVIS

- Évitez d'endommager le fil conducteur lorsque vous dénudez un câble.
- La cavité formée après le sertissage de la bande de matériau conducteur de la borne OT doit envelopper complètement les fils. Les fils conducteurs doivent être en contact étroit avec la borne OT.
- Enveloppez la zone de sertissage des fils à l'aide d'un tube thermorétractable ou d'un ruban isolant. Le tube thermorétractable est utilisé à titre d'exemple.
- En cas d'utilisation d'un pistolet thermique, protégez l'équipement contre la chaleur.

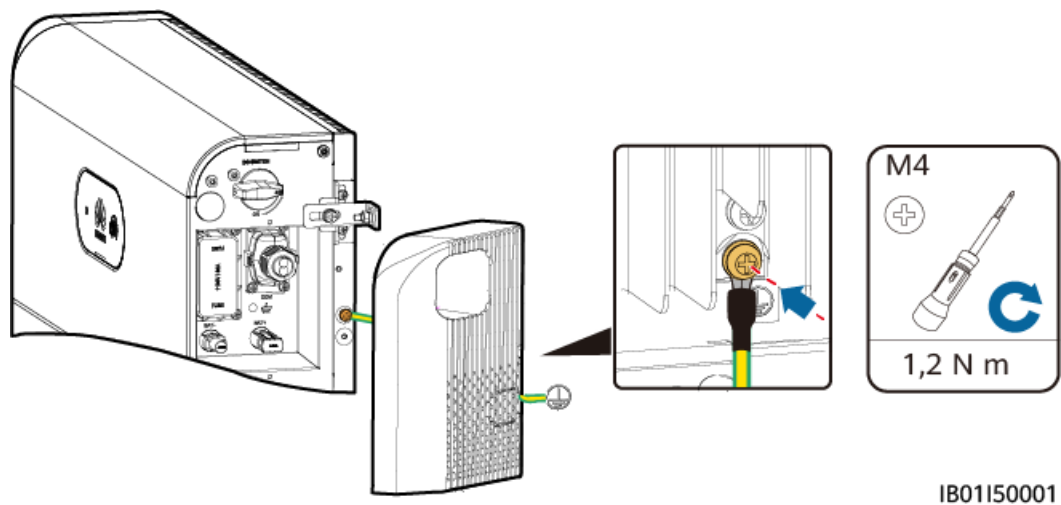
Figure 5-9 Sertissage d'une borne OT



- (A) Fil conducteur (B) Couche d'isolation (C) Tube thermorétractable
(D) Pistolet thermique (E) Pince hydraulique

Étape 2 Connectez le point de mise à la terre du module de contrôle de l'alimentation au point de mise à la terre externe.

Figure 5-10 Mise à la terre du câble PE



 REMARQUE

Il est recommandé d'utiliser du gel de silice ou de la peinture autour de la borne de terre une fois le câble PE connecté.

---Fin

5.3.2 Installation des câbles d'alimentation d'entrée CC

Raccordement des câbles d'alimentation d'entrée CC à l'onduleur

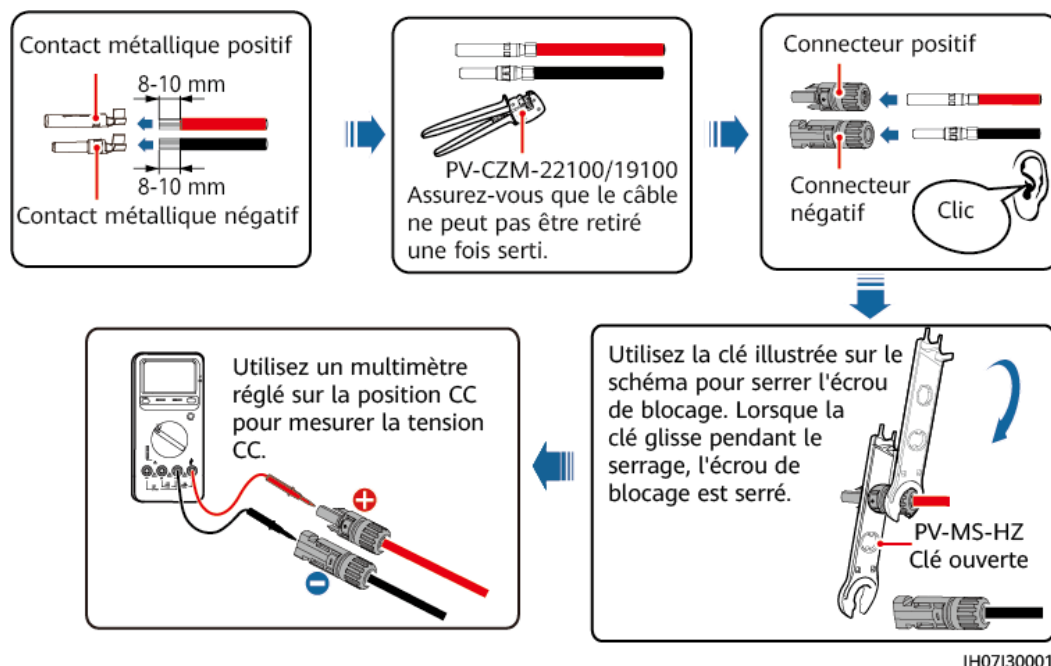
Insérez les connecteurs positifs et négatifs (Staubli) dans les bornes d'entrée CC correspondantes (BAT+ et BAT-).

 REMARQUE

Les bornes d'entrée CC (BAT+ et BAT-) sur la gauche et la droite de la batterie sont les mêmes.

Étape 1 Assemblez les connecteurs CC.

Figure 5-11 Assemblage des connecteurs CC



 ATTENTION

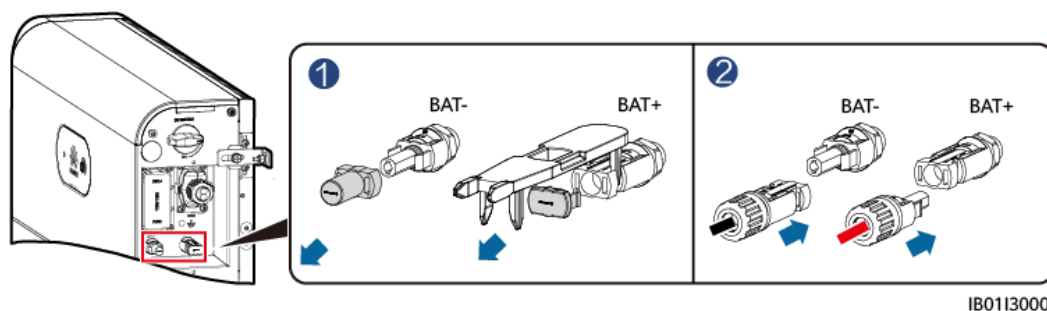
Utilisez les bornes métalliques positives et négatives Staubli MC4, ainsi que les connecteurs CC. L'utilisation de bornes positives et négatives et de connecteurs CC incompatibles peut causer de graves dommages. Les dommages causés à l'équipement ne sont pas couverts par la garantie ou un contrat de service.

AVIS

- Gardez le câble BAT+ d'entrée CC et le câble BAT- proches l'un de l'autre.
- Il est déconseillé d'utiliser des câbles très rigides (p. ex., câbles blindés) comme câbles d'alimentation d'entrée CC pour éviter les pliures de câbles.
- Avant d'assembler les connecteurs CC, étiquetez les polarités du câble de manière adéquate pour garantir un raccordement approprié.
- Une fois les bornes positives et négatives serties, tirez sur les câbles d'alimentation d'entrée CC pour vous assurer qu'ils sont correctement raccordés.
- Insérez les bornes en métal serties des câbles d'alimentation positifs et négatifs dans les connecteurs positifs et négatifs appropriés. Tirez ensuite sur les câbles d'alimentation d'entrée CC afin de vérifier qu'ils sont correctement raccordés.

Étape 2 Insérez les connecteurs positifs et négatifs dans les bornes de batterie (BAT+ et BAT-) sur le bouton et raccordez l'autre extrémité à la batterie installée en cascade.

Figure 5-12 Raccordement des câbles de batterie



----Fin

5.3.3 Branchement du câble de signal

Raccordement du câble de signal entre le module de contrôle de l'alimentation et l'onduleur

AVIS

Lorsque vous posez le câble de signal, séparez-le des câbles d'alimentation et tenez-le hors de portée des sources d'interférence fortes pour éviter les interruptions de communication.

Les définitions de port COM qui se trouvent de chaque côté du module de contrôle de l'alimentation sont identiques. Il est recommandé de connecter le port COM côté bouton à l'onduleur et de connecter le port COM du côté opposé à la batterie en cascade.

Figure 5-13 Ports du câble de signal

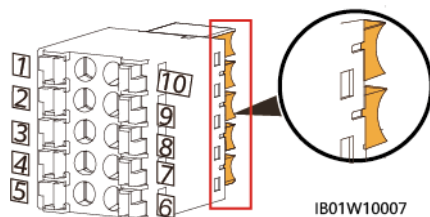


Tableau 5-3 Définition du port COM

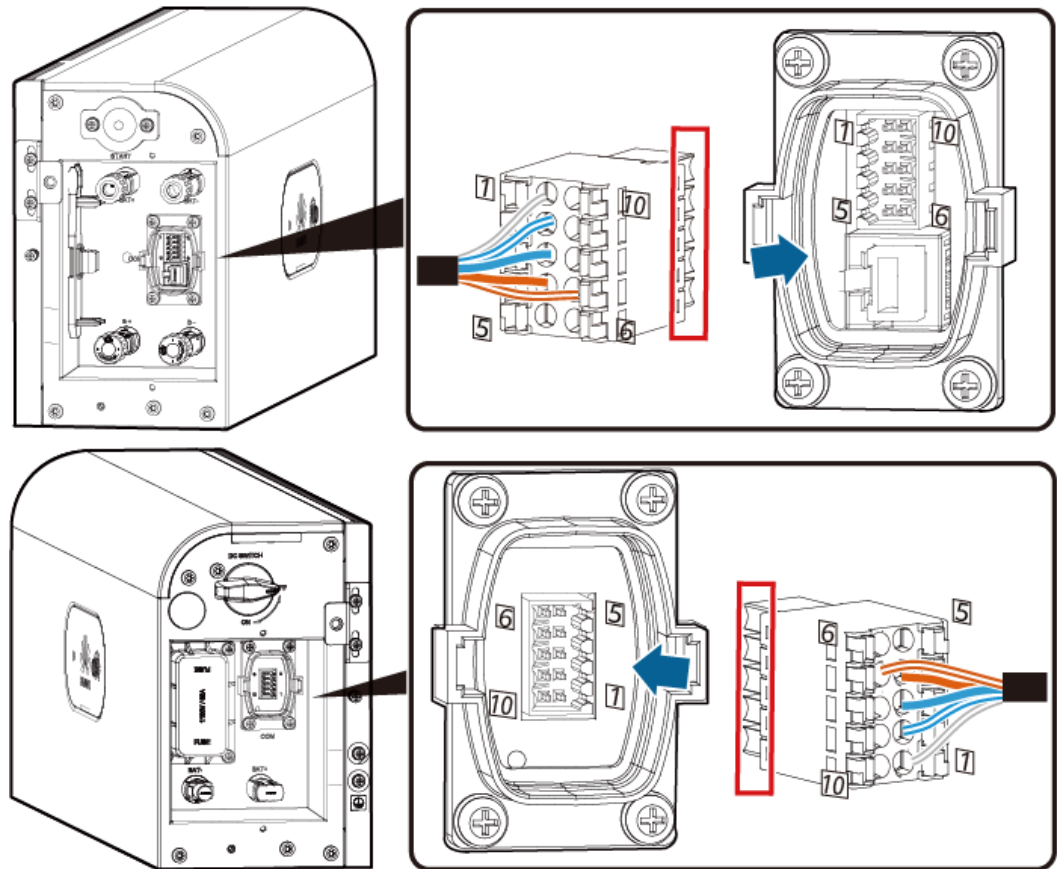
N°	Étiquette	Définition	Description
1	PE	Mise à la terre de la couche blindée	Mise à la terre de la couche blindée
2	Validation-	GND du signal de validation	Raccordement au GND du signal de validation de l'onduleur.
3	Validation+	Signal de validation +	Se raccorde au signal de validation positif de l'onduleur.
4	485A	Señal diferencial de signo positivo RS485, RS485A	Se conecta al puerto de señal RS485 positivo del inversor o de baterías conectadas en cascada.
5			
6	485B	Señal diferencial de signo negativo RS485, RS485B	Se conecta al puerto de señal RS485 negativo del inversor o de baterías conectadas en cascada.
7			
8	CANL	Port de bus CAN étendu	Utilisé pour le câble de signal en cascade dans des scénarios de batterie en cascade.
9	CANH	Port de bus CAN étendu	Utilisé pour le câble de signal en cascade dans des scénarios de batterie en cascade.
10	PE	Mise à la terre de la couche blindée	Mise à la terre de la couche blindée

Bornes

REMARQUE

Identifiez les broches de la borne de signal conformément aux figures suivantes, puis raccordez les câbles en vous référant au [Tableau 5-3](#). Lorsque vous insérez la borne de communication du module de contrôle de l'alimentation, les sérigraphies de chaque côté du port de communication sont différentes. Insérez la borne de communication conformément aux figures suivantes.

Figure 5-14 Insertion de la borne

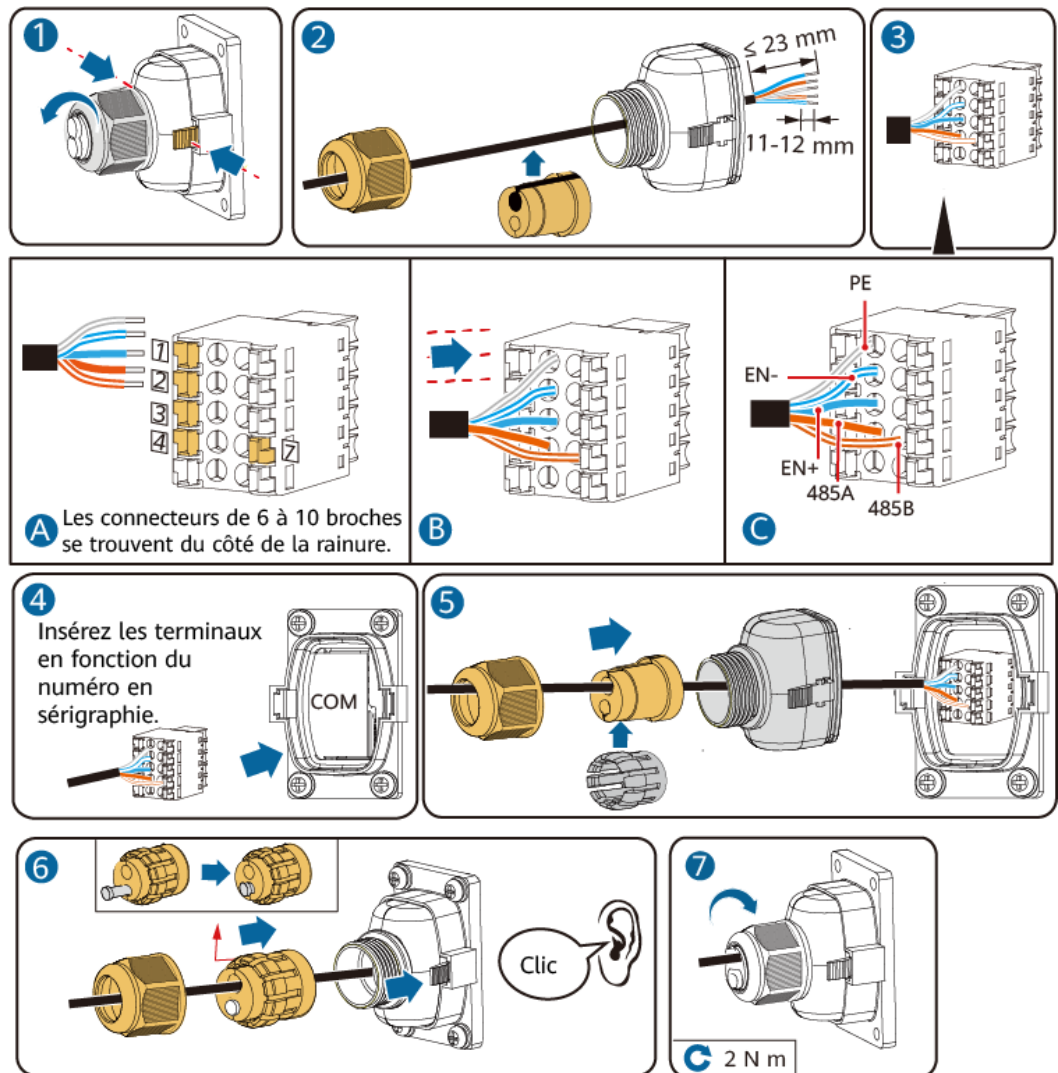


IB01W10008

Raccordement d'un câble de signal

Préparez les bornes du câble de signal pour le raccordement à l'onduleur.

Figure 5-15 Raccordement des bornes de l'onduleur

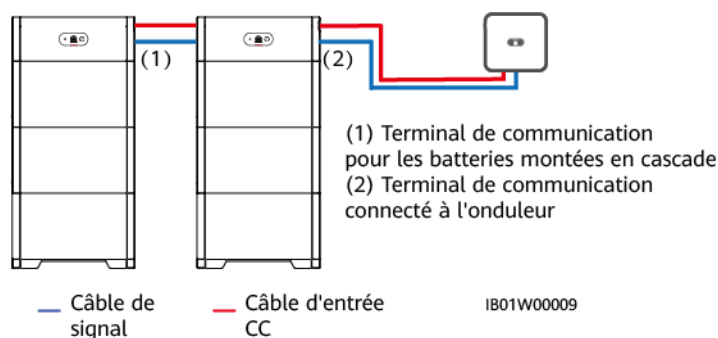


IB01140002

5.4 (Optionnel) Batteries en cascade

Raccordement des câbles de batteries en cascade

Figure 5-16 Raccordement des câbles de batteries en cascade



Raccordement des câbles d'alimentation d'entrée CC en cascade (installation en cascade)

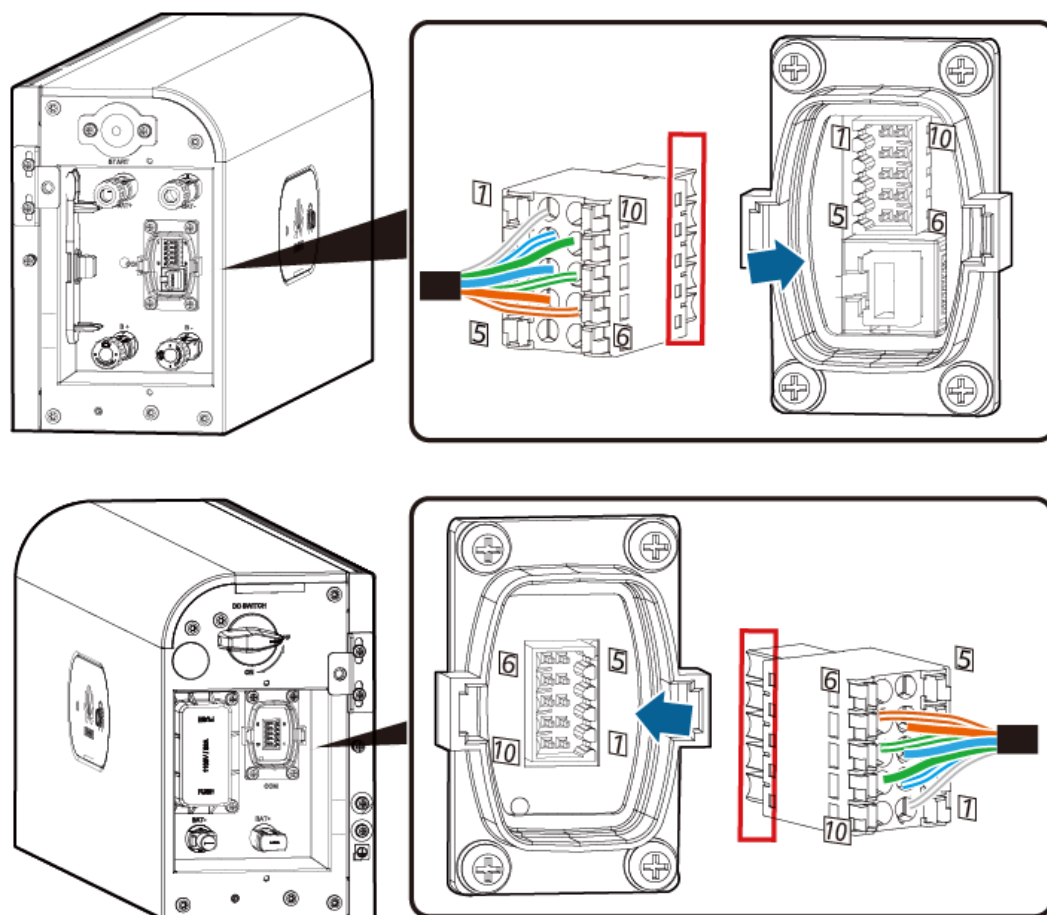
Raccordez les bornes d'entrée CC (BAT+ et BAT-) au module de contrôle de l'alimentation en vous référant à la section [5.3.2 Installation des câbles d'alimentation d'entrée CC](#).

Bornes

REMARQUE

Identifiez les broches de la borne de signal conformément aux figures suivantes, puis raccordez les câbles en vous référant au [Tableau 5-3](#). Lorsque vous insérez la borne de communication du module de contrôle de l'alimentation, les sérigraphies de chaque côté du port de communication sont différentes. Insérez la borne de communication conformément aux figures suivantes.

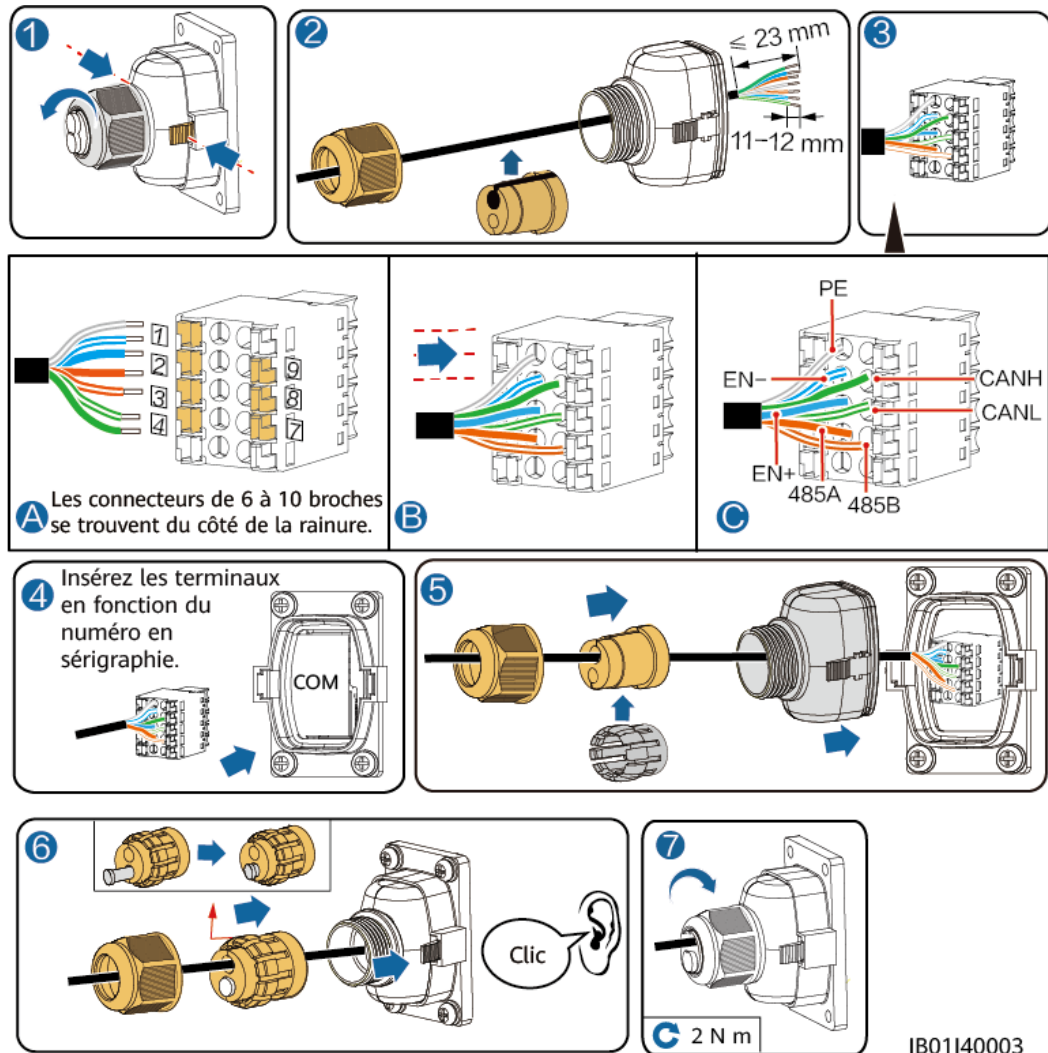
Figure 5-17 Insertion de la borne



Raccordement d'un câble de signal (installation en cascade)

Préparez une borne de câble de signal pour raccorder le module de contrôle de l'alimentation.

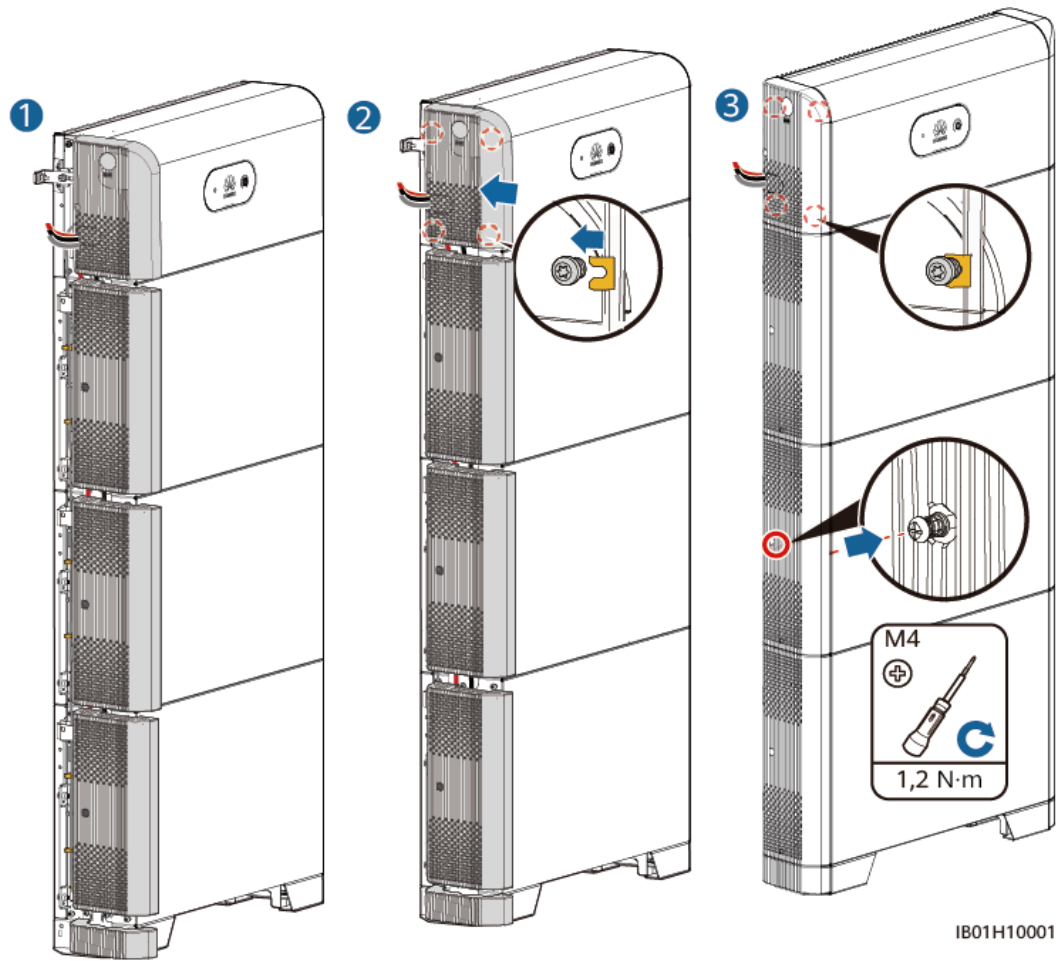
Figure 5-18 Installation d'une borne de communication en cascade



5.5 Installation du cache

Une fois les connexions électriques effectuées, vérifiez que les câbles sont connectés correctement et de manière sécurisée, installez le cache de protection externe, puis fixez-le à l'aide des vis.

Figure 5-19 Installation du cache



6 Mise en service du système

6.1 Vérification avant la mise sous tension

Tableau 6-1 Éléments à vérifier et critères d'acceptation

N°	Élément à vérifier	Critères d'acceptation
1	Installation de la batterie	L'installation est correcte et fiable.
2	Routage des câbles	Les câbles sont acheminés correctement et conformément aux exigences du client.
3	Attache de câble	Les attaches de câble sont réparties de manière uniforme et sans bavure.
4	Mise à la terre	Le raccordement du câble PE est correct, sûr et fiable.
5	Bouton	Le bouton CC et tous les boutons connectés à la batterie sont en position OFF.
6	Connexion de câble	Le raccordement du câble de puissance de sortie CA, du câble d'alimentation d'entrée CC, du câble de batterie et du câble de signal est correct, sûr et fiable.
7	Borne et port inutilisés	Les bornes et ports inutilisés sont recouverts par des bouchons étanches.
8	Environnement d'installation	L'espace d'installation est adapté et l'environnement d'installation est propre et bien rangé.

6.2 Mise sous tension du système

AVIS

- Mettez le LUNA2000 sous tension dans les 24 heures suivant le déballage. Il ne doit pas rester hors tension plus de 24 heures lors de la maintenance.
- Après avoir activé le bouton de la batterie, allumez l'onduleur. Pour en savoir plus sur la mise sous tension de l'onduleur, consultez le guide rapide du modèle d'onduleur correspondant.

REMARQUE



Si aucun module PV n'est configuré, appuyez d'abord sur le bouton de démarrage à froid.


Allumez le bouton CC situé sur la batterie. Une fois la batterie installée et allumée pour la première fois, la LED en forme d'anneau clignote pendant trois cercles. Observez le témoin de la batterie pour vérifier l'état de fonctionnement.

Indicateurs LED

Description de l'indicateur LED

Tableau 6-2 Indicateurs LED

Catégorie	État (clignotement lent : allumé pendant 1 seconde, puis éteint pendant 1 seconde ; clignotement rapide : allumé pendant 0,2 seconde, puis éteint pendant 0,2 seconde)		Description
Témoin de fonctionnement			N/A
	Vert fixe	Vert fixe	Mode Fonctionnement
	Clignotement vert lent	Clignotement vert lent	Mode Veille
	Éteint	Éteint	Mode hibernation
	Clignotement rouge rapide	N/A	Alarme environnementale du module de contrôle de l'alimentation
	N/A	Clignotement rouge rapide	Alarme environnementale du module d'extension de batterie
	Rouge fixe	N/A	Le module de contrôle de l'alimentation est défectueux.

Catégorie	État (clignotement lent : allumé pendant 1 seconde, puis éteint pendant 1 seconde ; clignotement rapide : allumé pendant 0,2 seconde, puis éteint pendant 0,2 seconde)		Description
	N/A	Rouge fixe	Le module d'extension de batterie est défectueux.
Témoin du système de la batterie			N/A
	Vert		Niveau de batterie. Chaque barre représente 10 %.
	Rouge fixe		Les trois premières barres indiquent le nombre de modules d'extension de batterie défectueux.

6.3 Mise en service de la batterie

Télécharger et installer l'application FusionSolar

- Méthode 1 : accédez à <https://solar.huawei.com> depuis le navigateur de votre téléphone portable et téléchargez le dernier package d'installation.

Figure 6-1 Mode de téléchargement



- Méthode 2 : recherchez FusionSolar dans Huawei AppGallery et téléchargez le dernier package d'installation.
- Méthode 3 : scannez le QR code suivant et téléchargez le dernier package d'installation.

Figure 6-2 QR code



FusionSolar

Téléchargez et installez l'application FusionSolar la plus récente en vous référant au guide rapide du modèle de l'onduleur correspondant ou au *Guide rapide de l'application FusionSolar*. Ensuite, enregistrez l'installateur et créez une centrale PV et un propriétaire (ignorez cette étape si le compte a déjà été créé). Vous pouvez récupérer le *Guide rapide de l'application FusionSolar* en scannant le QR code suivant.

Figure 6-3 Guide rapide de l'application FusionSolar



6.3.1 Déploiement de la batterie

REMARQUE

- Pendant le déploiement du système, si les câbles de communication Validation+/Validation- sont correctement connectés, le SUN2000 active la batterie et le voyant est allumé. N'appuyez pas sur le bouton de démarrage à froid pour activer la batterie. Autrement, le raccordement des câbles de communication entre le SUN2000 et la batterie ne peut pas être vérifié.
- Dans des scénarios de mise en réseau en cascade, connectez un onduleur équipé d'appareils de stockage d'énergie pour un déploiement rapide.

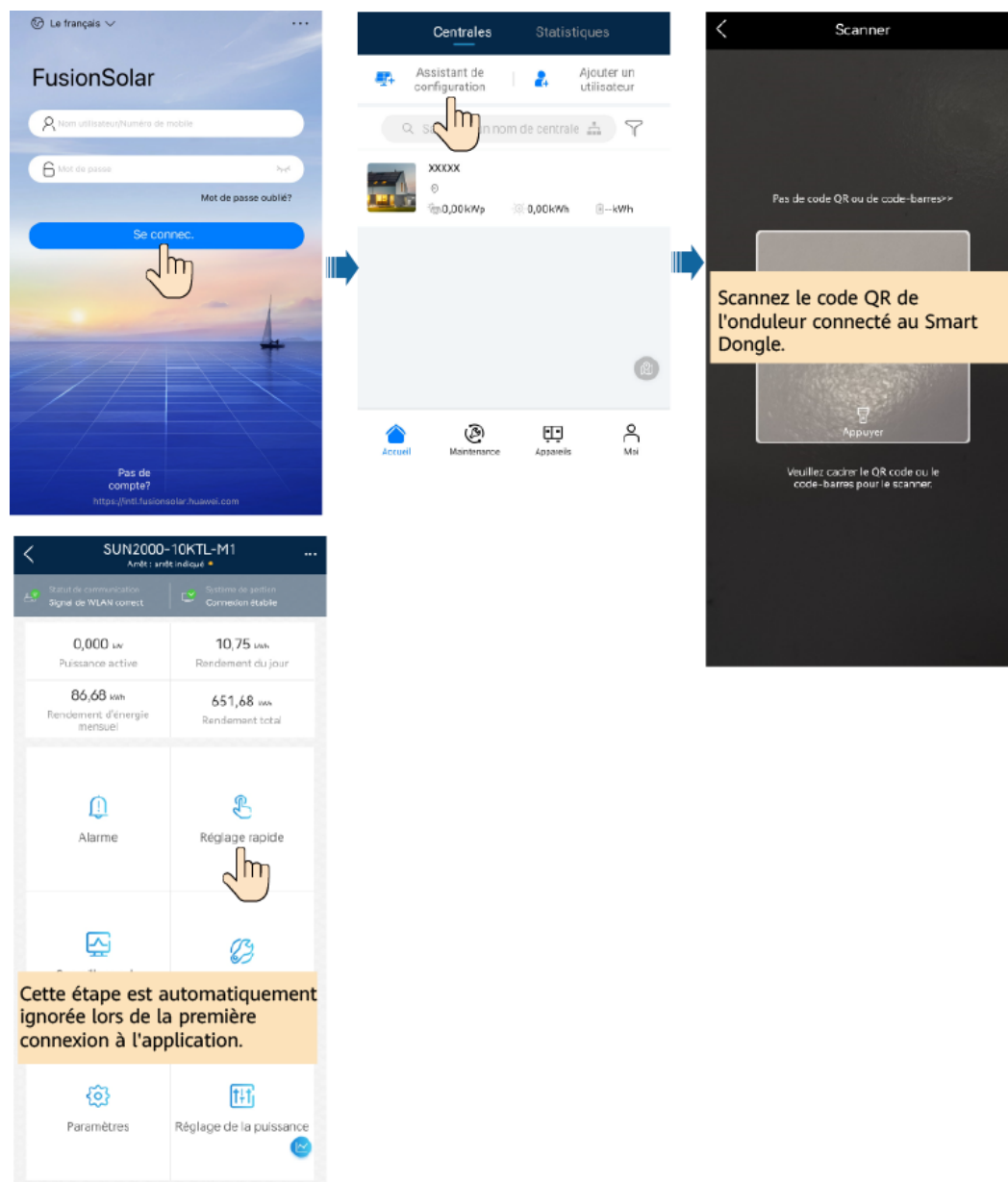
Fonction

Ajoutez une batterie et définissez le mode de fonctionnement sur l'écran Réglages rapides de l'onduleur.

Scénario 1 : Réglage rapide pour un seul onduleur ou un système en cascade basé sur la mise en réseau du Smart Dongle

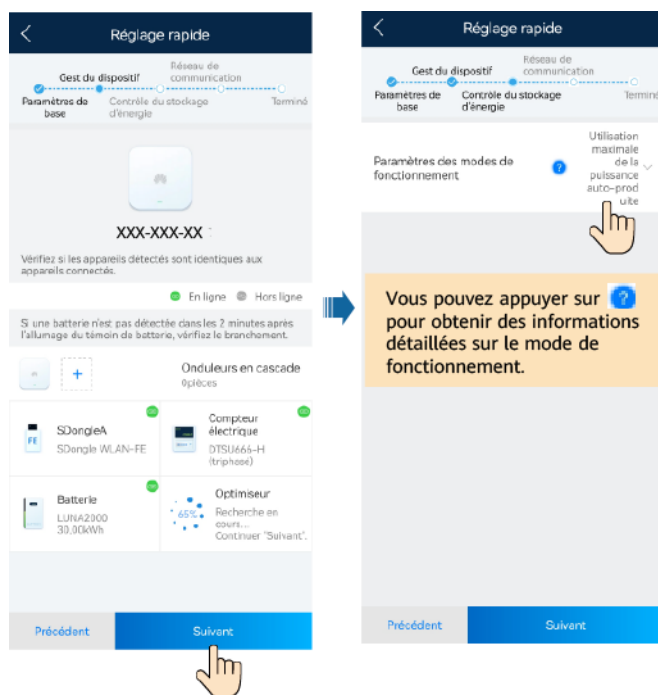
- Étape 1** Connectez-vous à l'application FusionSolar en tant qu'installateur, appuyez sur **Assistant de configuration**, et scannez le QR code de l'onduleur (lorsque le Smart Dongle est connecté, scannez le QR code de l'onduleur connecté au Smart Dongle).

Figure 6-4 Assistant de configuration



Étape 2 Appuyez sur **Réglage rapide** pour définir les paramètres de mise en service lorsque vous y êtes invité. Pour plus de détails sur le réglage du mode de fonctionnement de la batterie, reportez-vous à la section 3 « Scénarios d'application et paramètres ».

Figure 6-5 Réglage rapide



----Fin

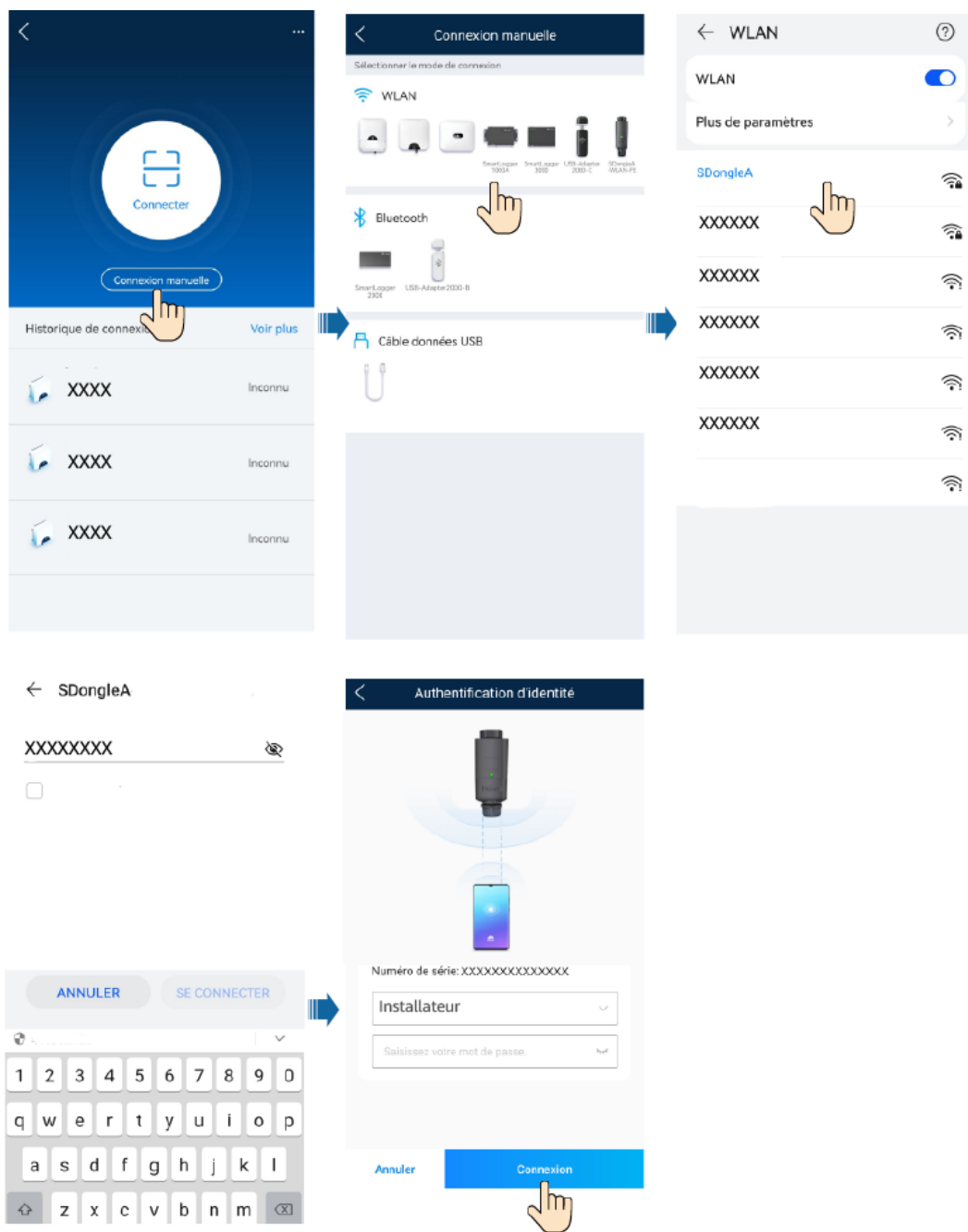
Ajout d'un compteur électrique via le Smart Dongle

REMARQUE

Si un onduleur tiers est connecté à un compteur, ajoutez-le via le Smart Dongle après un déploiement rapide.

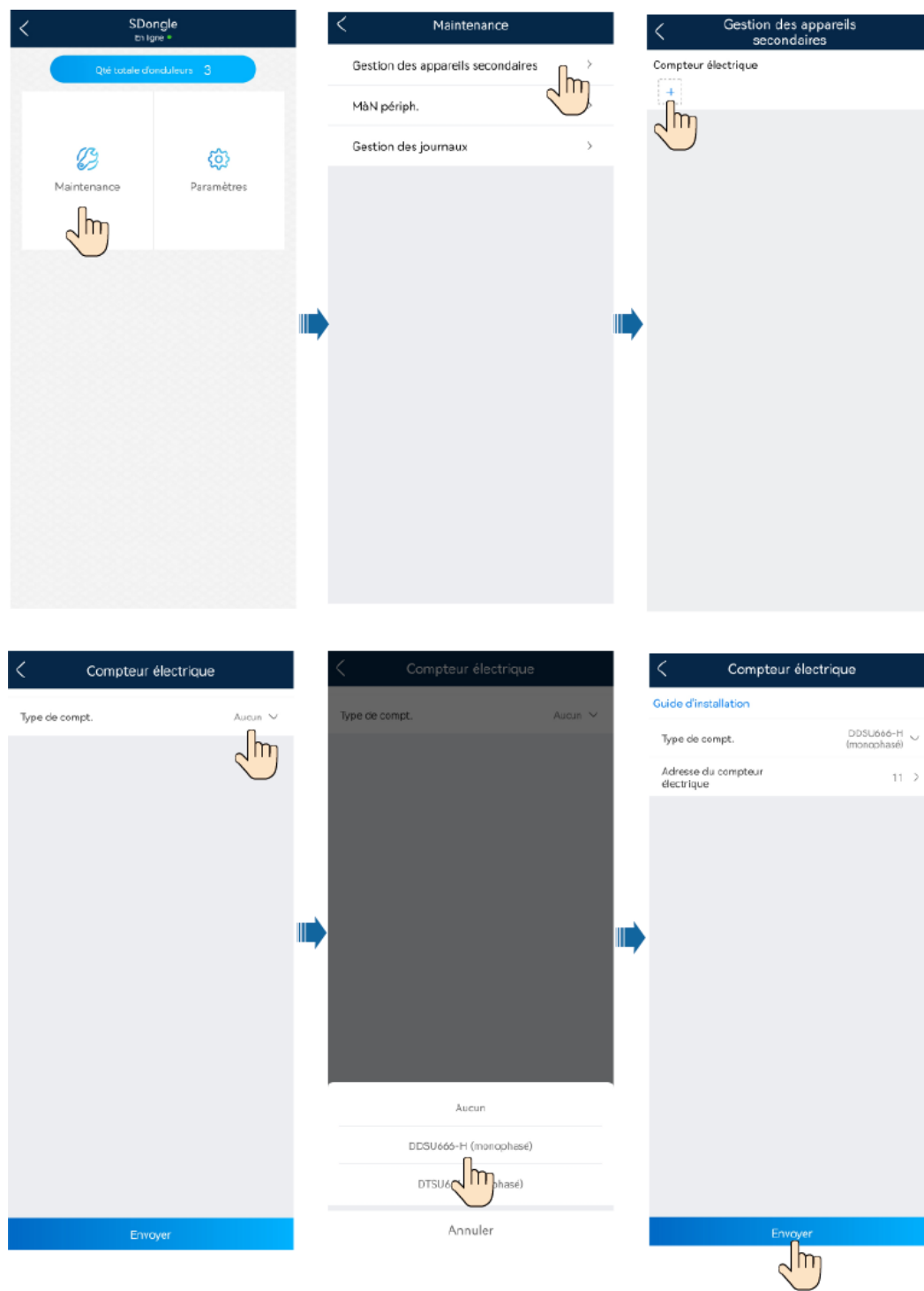
- Étape 1** Connectez-vous à l'application FusionSolar en tant qu'installateur, choisissez **Moi > Mise en service de l'appareil**, et connectez-vous au Wi-Fi du Smart Dongle. (Le Wi-Fi du Smart Dongle est disponible dans les trois minutes suivant la mise sous tension du Smart Dongle. S'il a été mis sous tension pendant plus de trois minutes, reconnectez le Smart Dongle.)

Figure 6-6 Connexion au Wi-Fi du Smart Dongle



Étape 2 Sur l'écran d'accueil, sélectionnez **Maintenance** > **Gestion des appareils secondaires** et ajoutez un compteur électrique.

Figure 6-7 Ajout d'un compteur électrique via le Smart Dongle



REMARQUE

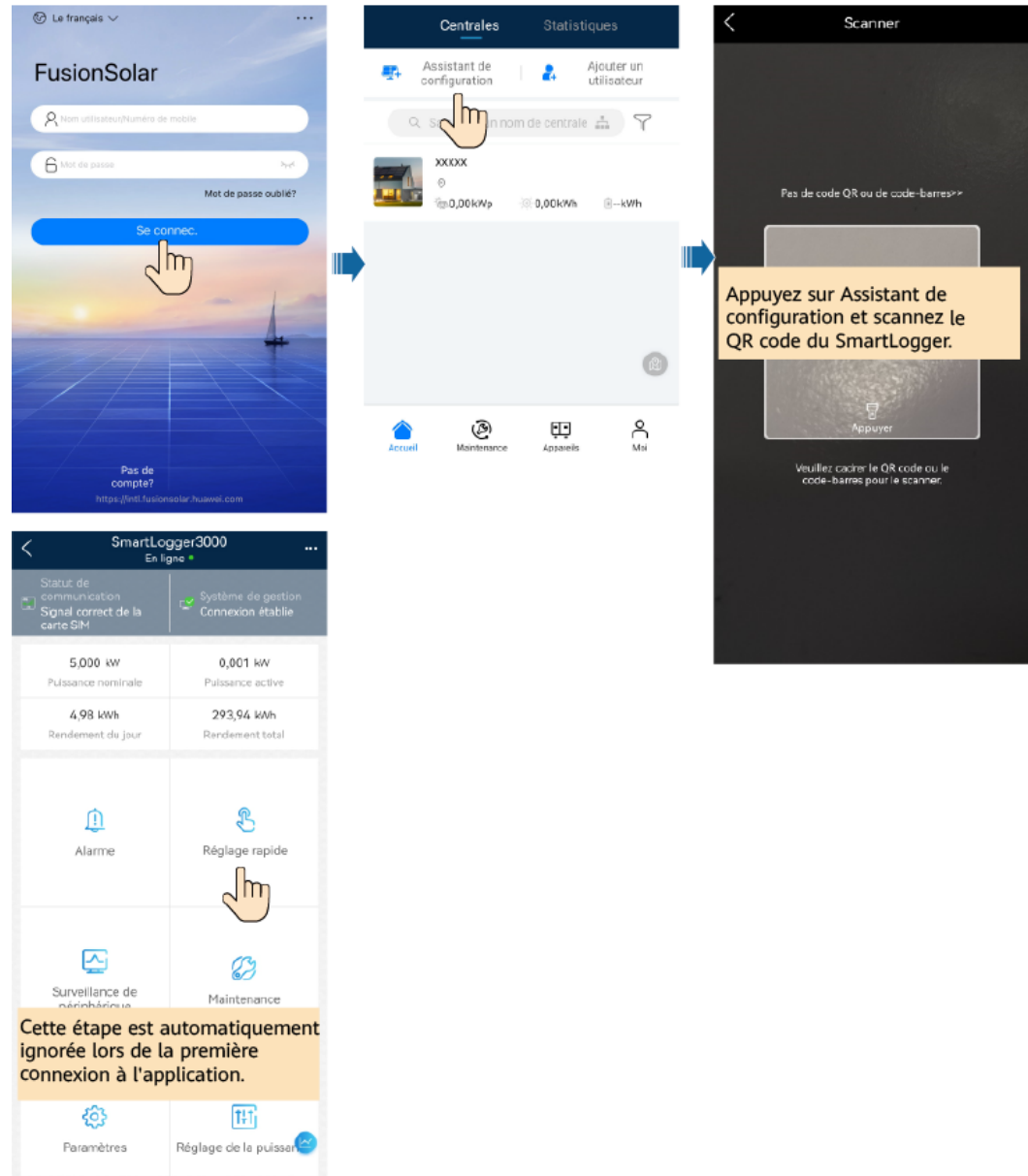
Conservez la valeur par défaut de l'adresse du compteur.

----Fin

Scénario 2 : Réglage rapide du système en cascade basé sur la mise en réseau du SmartLogger

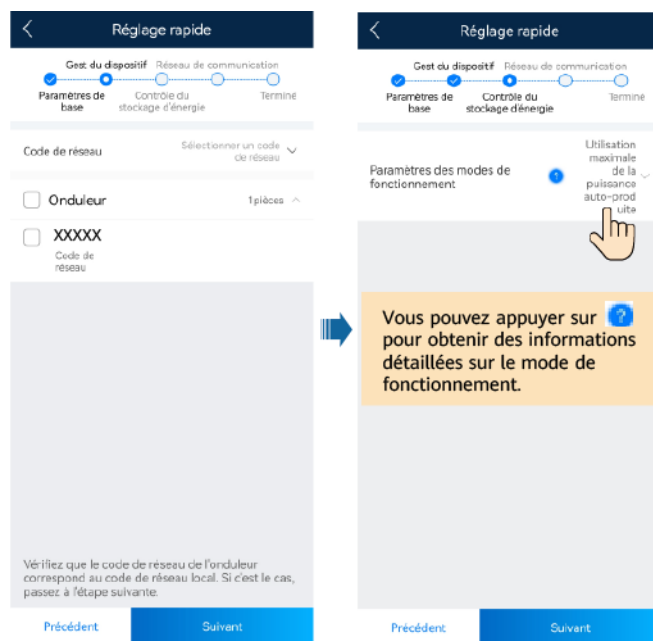
- Étape 1** Connectez-vous à l'application FusionSolar en tant qu'installateur, appuyez sur **Assistant de configuration** et scannez le QR code du SmartLogger.

Figure 6-8 Assistant de configuration



- Étape 2** Appuyez sur **Réglage rapide** pour définir les paramètres de mise en service lorsque vous y êtes invité. Pour plus de détails sur le réglage du mode de fonctionnement de la batterie, reportez-vous à la section 3 « Scénarios d'application et paramètres ».

Figure 6-9 Réglage rapide



----Fin

6.3.2 Contrôle du stockage d'énergie

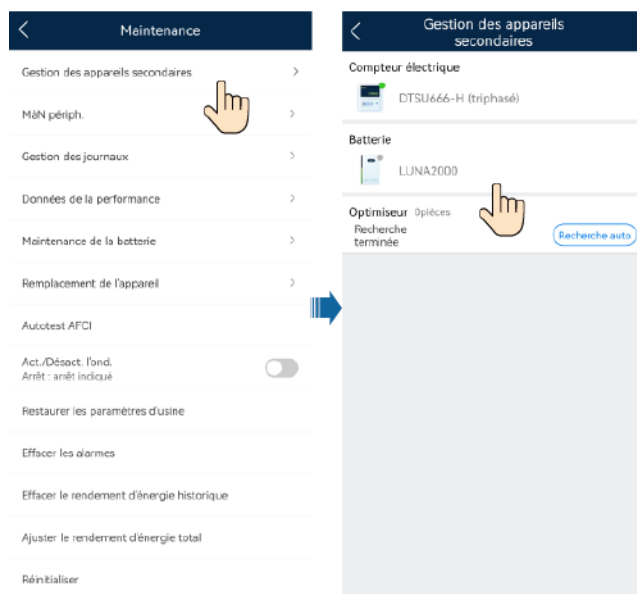
Fonction

Lorsque l'onduleur se connecte à une batterie, ajoutez cette batterie et définissez ses paramètres.

Ajout d'une batterie

Pour ajouter une batterie, sélectionnez **Maintenance** > **Gestion des appareils secondaires** sur l'écran d'accueil.

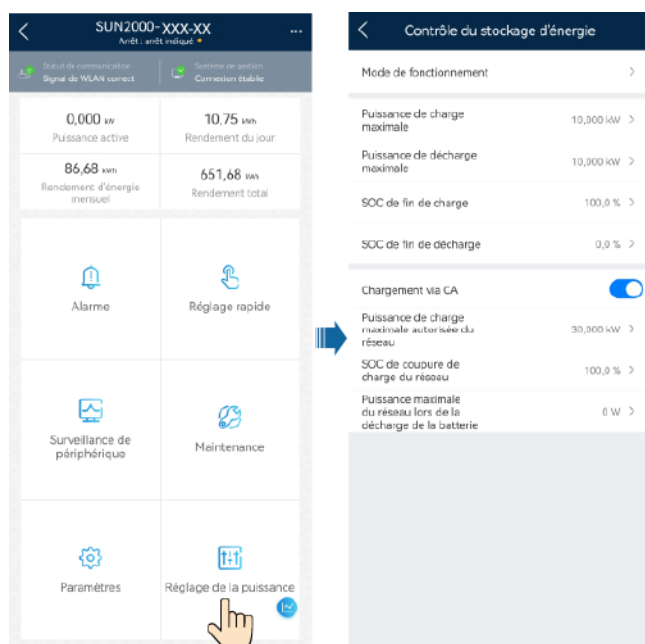
Figure 6-10 Ajout d'une batterie



Réglage des paramètres (onduleur simple ou système en cascade basé sur la mise en réseau du Smart Dongle)

Connectez-vous à l'application FusionSolar en tant qu'installateur, connectez-vous à l'onduleur, sélectionnez **Réglage de la puissance** > **Contrôle du stockage d'énergie** sur l'écran d'accueil, puis définissez les paramètres de contrôle du stockage d'énergie et le mode de fonctionnement.

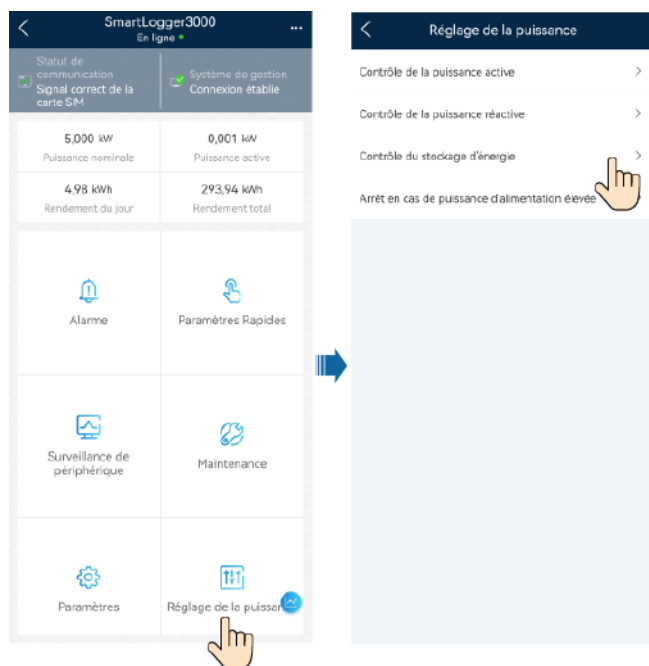
Figure 6-11 Réglage des paramètres de contrôle du stockage d'énergie



Réglage des paramètres (système en cascade basé sur la mise en réseau du SmartLogger)

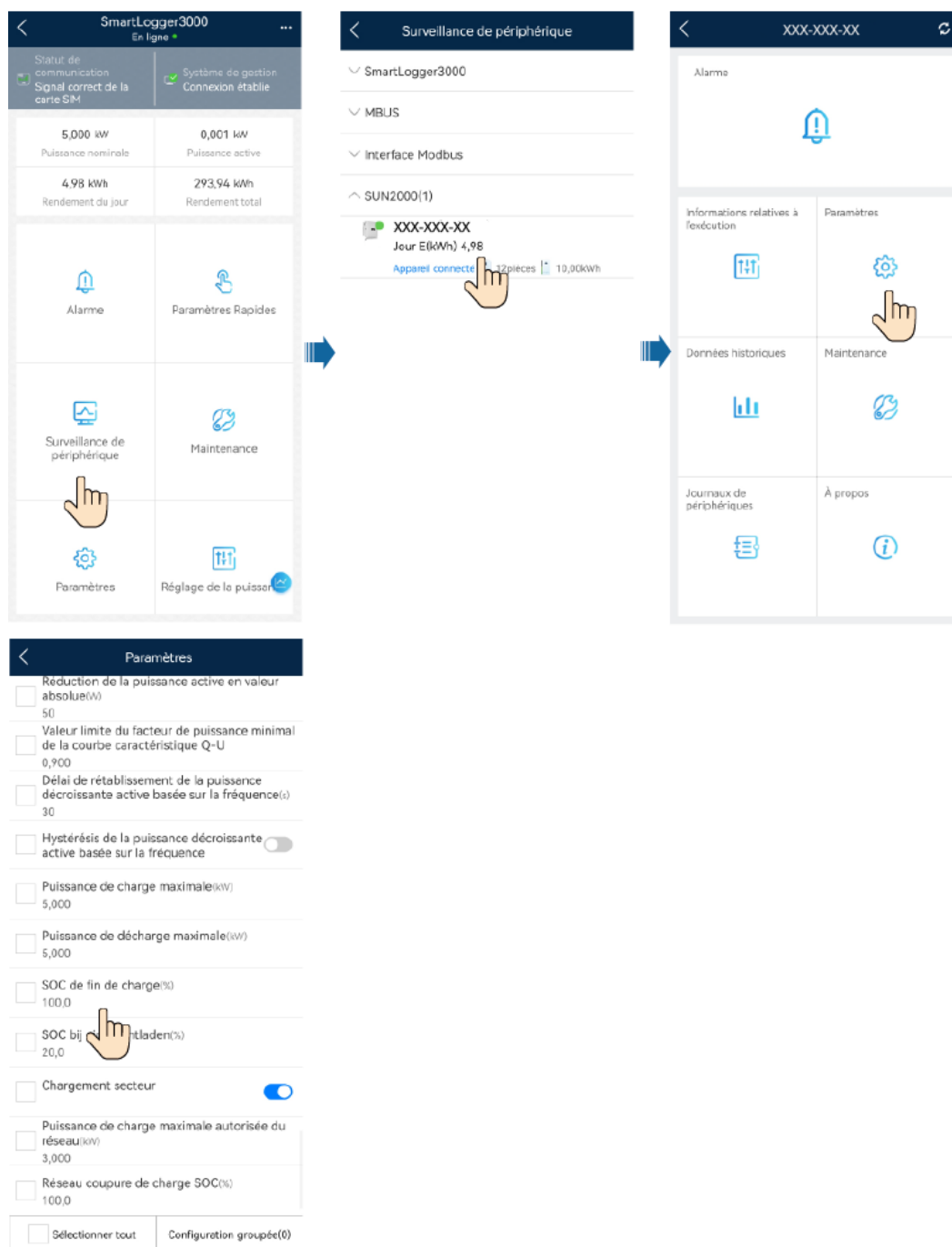
1. Connectez-vous à l'application FusionSolar en tant qu'installateur, connectez-vous au SmartLogger, sélectionnez **Réglage de la puissance** > **Contrôle du stockage d'énergie** sur l'écran d'accueil et définissez le mode de fonctionnement de la batterie.

Figure 6-12 Définition du mode de fonctionnement de la batterie



2. Sur l'écran d'accueil, appuyez sur **Surveillance de périphérique**, sélectionnez l'onduleur correspondant, puis appuyez sur **Paramètres** pour définir les paramètres de contrôle du stockage d'énergie.

Figure 6-13 Réglage des paramètres de la batterie



Paramètre	Description	Plage de valeurs
Mode de fonctionnement	Pour plus de détails, consultez la description sur l'écran de l'application.	<ul style="list-style-type: none"> ● Autoconsommation maximale ● TOU (Prix selon le temps d'utilisation) ● Entièrement redirigé vers le réseau

Paramètre	Description	Plage de valeurs
Puissance de charge maximale (kW)	Conservez ce paramètre défini sur la puissance de charge maximale. Aucune configuration supplémentaire n'est nécessaire.	● Charge : [0, puissance de charge maximale]
Puissance de décharge maximale (kW)	Conservez ce paramètre défini sur la puissance de décharge maximale. Aucune configuration supplémentaire n'est nécessaire.	● Décharge : [0, puissance de décharge maximale]
SOC de fin de charge (%)	Définissez la capacité de coupure de charge.	90 % à 100 %
SOC de fin de décharge (%)	Définissez la capacité de coupure de décharge.	0 % à 20 %
Chargement secteur	Si la fonction Chargement secteur est désactivée par défaut, respectez les exigences de charge du réseau stipulées dans les lois et réglementations locales lorsque cette fonction est activée.	● Désactiver ● Activer
SOC de coupure de charge du réseau	Définissez le SOC de coupure de charge du réseau.	[20 %, 100 %]

REMARQUE

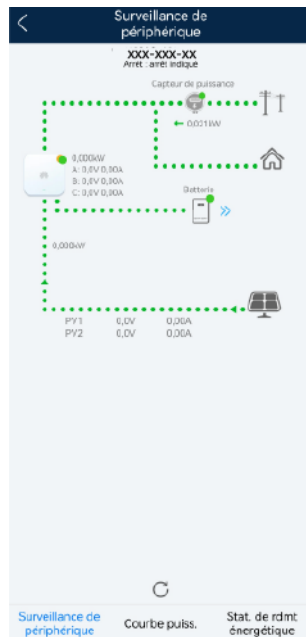
Si aucun module PV n'est installé ou si le système n'a pas détecté la lumière du soleil pendant au moins 24 heures, le SOC de fin de décharge minimal est de 15 %.

6.3.3 Recherche de l'état de la batterie

Scénario 1 : Onduleur simple ou système en cascade basé sur la mise en réseau du Smart Dongle

Connectez-vous à l'application FusionSolar en tant qu'installateur, connectez-vous à l'onduleur et appuyez sur **Surveillance de périphérique** sur l'écran d'accueil pour vérifier l'état de fonctionnement, le niveau de la batterie, l'alimentation, ainsi que l'état de charge et de décharge de l'ESS. Si une alarme est générée, reportez-vous [à la section 7.3 « Dépannage »](#).

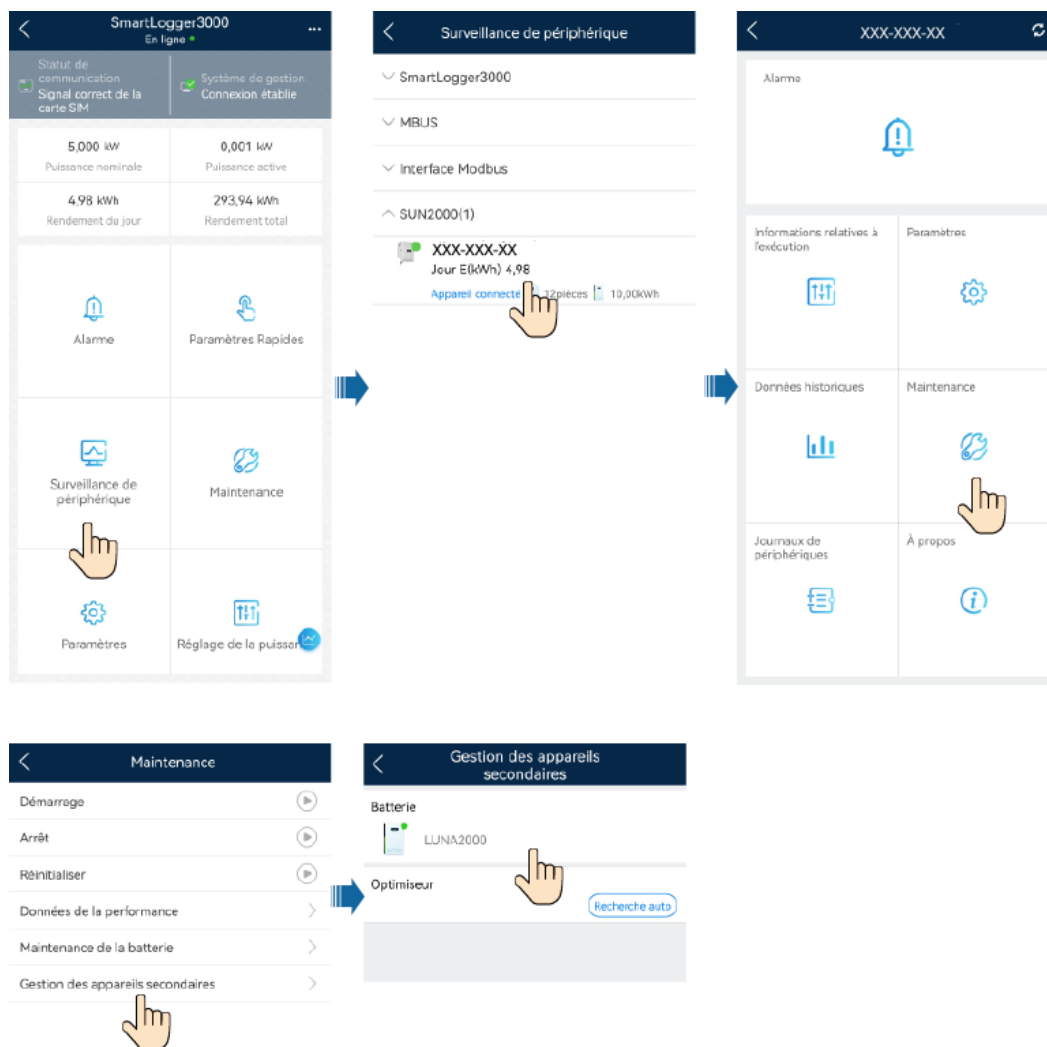
Figure 6-14 Surveillance de périphérique



Scénario 2 : Système en cascade basé sur la mise en réseau du SmartLogger

Connectez-vous à l'application FusionSolar en tant qu'installateur et connectez-vous au SmartLogger. Sur l'écran d'accueil, appuyez sur **Surveillance de périphérique**, sélectionnez l'onduleur correspondant, puis choisissez **Maintenance > Gestion des appareils secondaires** pour vérifier l'état de fonctionnement, le niveau de la batterie, l'alimentation, ainsi que l'état de charge et de décharge de l'ESS. Si une alarme est générée, reportez-vous [à la section 7.3 « Dépannage »](#).

Figure 6-15 Recherche de l'état de la batterie



6.3.4 Maintenance et mise à niveau de la batterie

Charge/décharge fixe

REMARQUE

- Pour un système en cascade basé sur la mise en réseau du Smart Dongle, appuyez sur **Maintenance** sur l'écran d'accueil.
- Pour un système en cascade basé sur la mise en réseau du SmartLogger, appuyez sur **Surveillance de périphérique** sur l'écran d'accueil, sélectionnez l'onduleur correspondant, puis appuyez sur **Maintenance**.

Étape 1 Sélectionnez **Maintenance** > **Maintenance de la batterie** > **Charge/Décharge forcée**, définissez les paramètres de charge/décharge fixe, puis appuyez sur **Envoyer**.

Figure 6-16 Charge/Décharge forcée

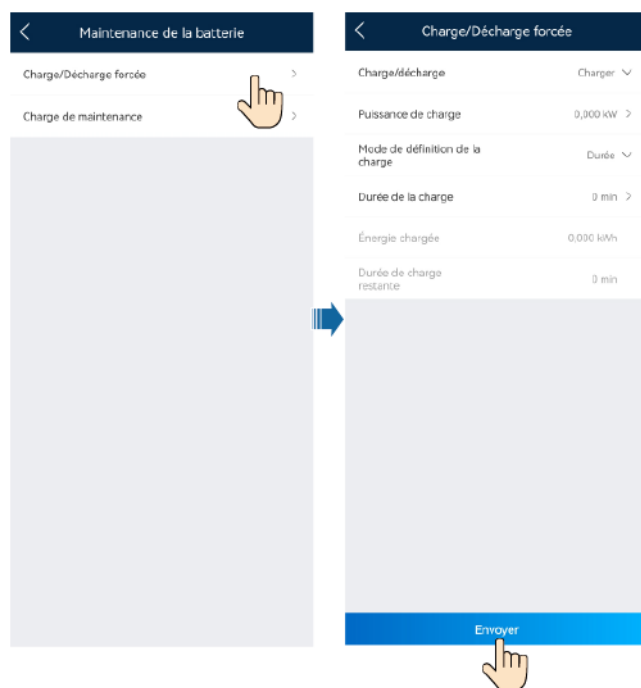


Tableau 6-3 Description des paramètres de charge/décharge fixe

Paramètre	Description	Plage de valeurs
Charge/Décharge	Indique si la batterie doit être chargée ou déchargée.	<ul style="list-style-type: none"> ● Arrêt ● Charge ● Décharge
Puissance de charge/décharge (kW)	Spécifie la puissance de charge/décharge fixe.	<ul style="list-style-type: none"> ● Charge : [0, puissance de charge maximale] ● Décharge : [0, puissance de décharge maximale]
Mode de définition de la charge/décharge	Définissez le mode de charge et de décharge.	<ul style="list-style-type: none"> ● Durée ● Énergie chargée/déchargée
Durée de la charge/décharge (min)	Définissez la durée de charge et de décharge.	[0, 1 440]
Durée de charge/décharge restante (min)	Indique la durée de charge ou de décharge restante. Impossible de configurer ce paramètre.	-
Énergie chargée/déchargée (kWh)	Indique le niveau de la batterie chargée ou déchargée. Impossible de configurer ce paramètre.	-

Paramètre	Description	Plage de valeurs
Temps de charge/décharge (min)	Indique la durée pendant laquelle la batterie est chargée ou déchargée. Impossible de configurer ce paramètre.	-

---Fin

Téléchargement d'un package de mise à niveau


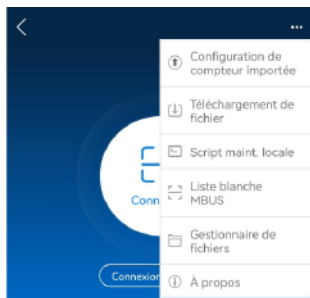
Étape 1 Connectez votre téléphone à un réseau, appuyez sur  dans le coin supérieur droit de l'écran de connexion, puis sélectionnez **Téléchargement de fichier**.

Figure 6-17 Téléchargement d'un fichier



Étape 2 Téléchargez le package de mise à niveau de l'appareil et le code de réseau lorsqu'une mise à jour est détectée.

Étape 3 Sur l'écran de téléchargement du package de mise à niveau, appuyez sur **Télécharger**.

---Fin

7 Maintenance du système

7.1 Extinction du système

Précautions

 **AVERTISSEMENT**

- Une fois que le système est hors tension, l'électricité et la chaleur résiduelles peuvent provoquer des décharges électriques et des brûlures corporelles. C'est pourquoi vous devez porter des gants de protection pendant 5 minutes après la mise hors tension du système pour effectuer des opérations sur la batterie. Vous pouvez assurer la maintenance de la batterie uniquement lorsque tous les témoins de la batterie sont éteints.
 - Lorsque l'ESS est en fonctionnement, vous pouvez désactiver le bouton CC de la batterie, mais pas éteindre complètement l'ESS. Dans ce cas, vous ne pouvez pas procéder à la maintenance de la batterie.
-

Étape 1 Éteignez le commutateur CA entre le SUN2000 et le réseau électrique.

Étape 2 Éteignez le commutateur CC situé au bas du SUN2000.

Étape 3 Éteignez le commutateur CC entre le SUN2000 et les branches PV.

Étape 4 Mettez le commutateur de batterie hors tension entre le SUN2000 et les batteries.

----Fin

7.2 Maintenance routinière

Pour garantir le bon fonctionnement de la batterie à long terme, il est recommandé d'effectuer l'entretien régulier décrit dans ce chapitre.

⚠ ATTENTION

Avant de nettoyer le système, de connecter les câbles et de vérifier la fiabilité de la mise à la terre, mettez le système hors tension.

Tableau 7-1 Liste de contrôle de la maintenance

Élément à vérifier	Méthode de contrôle	Intervalle de maintenance
Propreté du système	Vérifiez régulièrement que les dissipateurs thermiques ne présentent pas de poussière et ne sont pas obstrués.	Une fois tous les 6 à 12 mois
État de fonctionnement du système	<ul style="list-style-type: none"> ● Vérifiez que la batterie n'est pas endommagée ou déformée. ● Vérifiez que la batterie ne produit pas de sons anormaux lorsqu'elle est en fonctionnement. ● Vérifiez que les paramètres de la batterie sont définis correctement lorsqu'elle est en fonctionnement. 	Une fois tous les 6 mois
Raccordement électrique	<ul style="list-style-type: none"> ● Vérifiez que les câbles sont fixés. ● Vérifiez que les câbles sont intacts et en particulier que les parties touchant les surfaces métalliques ne sont pas éraflées. ● Vérifiez que les bornes d'entrée CC, bornes de batterie et ports COM inutilisés sont fermés par des bouchons étanches. 	La première inspection se fait 6 mois après la première mise en service. Ensuite, l'intervalle peut être de six à douze mois.
Fiabilité de la mise à la terre	Vérifiez que les câbles de mise à la terre sont correctement raccordés.	La première inspection se fait 6 mois après la première mise en service. Ensuite, l'intervalle peut être de six à douze mois.

7.3 Dépannage

La sévérité des alarmes se définit de la manière suivante :

- Majeure : la batterie s'éteint ou des fonctions sont anormales à cause d'un problème.
- Mineure : certains composants de la batterie sont défectueux, mais la batterie fonctionne toujours.

Tableau 7-2 Alarmes courantes et procédures de dépannage

ID d'alarme	Nom d'alarme	Gravité de l'alarme	Cause possible	Dépannage
3000	Tension du bus d'entrée CC de la batterie faible	Majeure	<ol style="list-style-type: none"> 1. La tension de bus CC de la batterie est faible. 2. Le bouton CC de la batterie est en position OFF. 3. Les câbles de la batterie ne sont pas raccordés correctement. 	<ol style="list-style-type: none"> 1. Placez le bouton de sortie CA et le bouton d'entrée CC de l'onduleur, ainsi que le bouton CC de la batterie en position OFF, puis attendez 5 minutes. 2. Vérifiez le raccordement des câbles au module de contrôle de l'alimentation [batterie 1/2] en vous référant au guide d'installation rapide. 3. Après avoir vérifié que les câbles d'alimentation de la batterie sont raccordés correctement, mettez les boutons suivants en position ON dans cet ordre : bouton CC de la batterie, bouton de sortie CA et bouton d'entrée CC de l'onduleur. 4. Si l'alarme persiste, contactez votre fournisseur ou l'assistance technique de Huawei.

ID d'alarme	Nom d'alarme	Gravité de l'alarme	Cause possible	Dépannage
3001	Module de contrôle de l'alimentation de la batterie anormal	Majeure	Un problème irréparable est survenu dans un circuit interne du module de contrôle de l'alimentation de la batterie.	<ol style="list-style-type: none"> 1. Placez le bouton de sortie CA et le bouton d'entrée CC de l'onduleur, ainsi que le bouton CC de la batterie en position OFF, puis attendez 5 minutes. 2. Placez le bouton CC de la batterie, le bouton de sortie CA de l'onduleur et le bouton d'entrée CC en position ON. 3. Si l'alarme persiste sur le module de contrôle de l'alimentation [batterie 1/2] (le témoin de panne de la batterie est allumé en continu), contactez votre fournisseur ou l'assistance technique de Huawei.
3002	Surchauffe du module de contrôle de l'alimentation de la batterie	Mineure	<ol style="list-style-type: none"> 1. L'emplacement d'installation du module de contrôle de l'alimentation n'est pas assez ventilé. 2. La température ambiante est très élevée. 3. Le module de contrôle de l'alimentation de la batterie est anormal. 	<ol style="list-style-type: none"> 1. Vérifiez la ventilation et si la température ambiante du module de contrôle de l'alimentation [batterie 1/2] dépasse le seuil supérieur. 2. Si la ventilation est insuffisante ou que la température ambiante est très élevée, améliorez la ventilation et la dissipation thermique. 3. Si la ventilation et la température ambiante sont normales, contactez votre fournisseur ou l'assistance technique de Huawei.

ID d'alarme	Nom d'alarme	Gravité de l'alarme	Cause possible	Dépannage
3003	Fusible du module de contrôle de l'alimentation de la batterie grillé	Majeure	Le fusible du module de contrôle de l'alimentation a grillé.	<ol style="list-style-type: none"> 1. Placez le bouton de sortie CA et le bouton d'entrée CC de l'onduleur, ainsi que le bouton CC de la batterie en position OFF, puis attendez 5 minutes. 2. Remplacez le fusible du module de contrôle de l'alimentation [batterie 1/2]. 3. Placez en position ON le bouton CC de la batterie, le bouton de sortie CA de l'onduleur et le bouton d'entrée CC de l'onduleur, dans cet ordre. Si l'alarme persiste, contactez votre fournisseur ou l'assistance technique de Huawei.

ID d'alarme	Nom d'alarme	Gravité de l'alarme	Cause possible	Dépannage
3004	Module de contrôle de l'alimentation de la batterie raccordé à l'envers	Majeure	Les bornes positive et négative sont inversées lors du raccordement du module de contrôle de l'alimentation de la batterie à l'onduleur.	<ol style="list-style-type: none"> 1. Placez le bouton de sortie CA et le bouton d'entrée CC de l'onduleur, ainsi que le bouton CC de la batterie en position OFF, puis attendez 5 minutes. 2. Vérifiez le raccordement des câbles au module de contrôle de l'alimentation [batterie 1/2] en vous référant au guide d'installation rapide. 3. Après avoir vérifié que les câbles d'alimentation de la batterie sont raccordés correctement, mettez les boutons suivants en position ON dans cet ordre : bouton CC de la batterie, bouton de sortie CA et bouton d'entrée CC de l'onduleur. 4. Si l'alarme persiste, contactez votre fournisseur ou l'assistance technique de Huawei.

ID d'alarme	Nom d'alarme	Gravité de l'alarme	Cause possible	Dépannage
3005	Bouton CC du module de contrôle de l'alimentation de la batterie en position OFF	Avertissement	1. Le bouton CC du module de contrôle de l'alimentation de la batterie est en position OFF. 2. Le câble de bus CC raccordé au module de contrôle de l'alimentation de la batterie est déconnecté.	1. Placez le bouton de sortie CA et le bouton d'entrée CC de l'onduleur, ainsi que le bouton CC de la batterie en position OFF, puis attendez 5 minutes. 2. Vérifiez le raccordement du câble au module de contrôle de l'alimentation [batterie 1/2] en vous référant au guide rapide. 3. Après avoir vérifié que les câbles d'alimentation de la batterie sont raccordés correctement, mettez les boutons suivants en position ON dans cet ordre : bouton CC de la batterie, bouton de sortie CA et bouton d'entrée CC de l'onduleur. 4. Si l'alarme persiste, contactez votre fournisseur ou l'assistance technique de Huawei.

ID d'alarme	Nom d'alarme	Gravité de l'alarme	Cause possible	Dépannage
3006	Module d'extension de batterie anormal	Majeure	Un problème irréparable est survenu dans un circuit interne d'un module d'extension de batterie.	<ol style="list-style-type: none">1. Vérifiez que les câbles d'alimentation et de communication sont correctement raccordés aux modules d'extension de batterie [module d'extension de batterie 1/2/3 de la batterie 1/2].2. Envoyez une commande d'arrêt sur l'application, placez le bouton de sortie CA et le bouton d'entrée CC de l'onduleur, ainsi que le bouton CC de la batterie en position OFF, puis attendez 5 minutes.3. Placez le bouton CC de la batterie, le bouton de sortie CA de l'onduleur et le bouton d'entrée CC en position ON.4. Si l'alarme persiste, contactez votre fournisseur ou l'assistance technique de Huawei.

ID d'alarme	Nom d'alarme	Gravité de l'alarme	Cause possible	Dépannage
3007	Câble du module d'extension de batterie déconnecté	Majeure	<ol style="list-style-type: none"> 1. Un câble du module d'extension de batterie est déconnecté. 2. Un module d'extension de batterie est anormal. 	<ol style="list-style-type: none"> 1. Placez le bouton de sortie CA et le bouton d'entrée CC de l'onduleur, ainsi que le bouton CC de la batterie en position OFF, puis attendez 5 minutes. 2. Vérifiez que le câble d'alimentation est correctement raccordé aux modules d'extension de batterie [module d'extension de batterie 1/2/3 de la batterie 1/2] (la borne est mal raccordée ou déconnectée, ou le câble est déconnecté). Pour plus de détails, consultez le guide d'installation rapide. 3. Après avoir vérifié que les câbles sont raccordés correctement, mettez les boutons suivants en position ON dans cet ordre : bouton CC de la batterie, bouton de sortie CA et bouton d'entrée CC de l'onduleur. 4. Si l'alarme persiste, contactez votre fournisseur ou l'assistance technique de Huawei.

ID d'alarme	Nom d'alarme	Gravité de l'alarme	Cause possible	Dépannage
3008	Surchauffe du module d'extension de batterie	Mineure	<ol style="list-style-type: none"> 1. L'emplacement d'installation de la batterie est mal ventilé. 2. La température ambiante est très élevée. 3. Le module de contrôle de l'alimentation de la batterie est anormal. 	<ol style="list-style-type: none"> 1. Vérifiez la ventilation et si la température ambiante des modules d'extension de batterie [module d'extension de batterie 1/2/3 de la batterie 1/2] dépasse le seuil supérieur. 2. Si la ventilation est insuffisante ou que la température ambiante est très élevée, améliorez la ventilation et la dissipation thermique. 3. Si la ventilation et la température ambiante sont normales, contactez votre fournisseur ou l'assistance technique de Huawei.
3009	Température du module d'extension de batterie faible	Mineure	<ol style="list-style-type: none"> 1. La température ambiante est trop basse. 2. Un module d'extension de batterie est anormal. 	<ol style="list-style-type: none"> 1. Vérifiez si la température ambiante au niveau des emplacements d'installation des modules d'extension de batterie [module d'extension de batterie 1/2/3 de la batterie 1/2] est en dessous du seuil inférieur. 2. Si la température ambiante est trop basse, améliorez l'environnement d'installation. 3. Si l'alarme persiste après le retour à la normale de la température ambiante, contactez votre fournisseur ou l'assistance technique de Huawei.

ID d'alarme	Nom d'alarme	Gravité de l'alarme	Cause possible	Dépannage
3010	Court-circuit du module d'extension de batterie	Majeure	<p>1. Le module d'extension de batterie est court-circuité.</p> <p>2. Un module d'extension de batterie est anormal.</p>	<p>1. Placez le bouton de sortie CA et le bouton d'entrée CC de l'onduleur, ainsi que le bouton CC de la batterie en position OFF, puis attendez 5 minutes.</p> <p>2. Vérifiez le raccordement du câble d'alimentation aux modules d'extension de batterie [module d'extension de batterie 1/2/3 de la batterie 1/2] en vous référant au guide d'installation rapide. Si le câble est endommagé ou court-circuité, remplacez-le.</p> <p>3. Après avoir vérifié que les câbles sont raccordés correctement, mettez les boutons suivants en position ON dans cet ordre : bouton CC de la batterie, bouton de sortie CA et bouton d'entrée CC de l'onduleur.</p> <p>4. Si l'alarme persiste, contactez votre fournisseur ou l'assistance technique de Huawei.</p>
3011	Sous-tension du module d'extension de batterie	Avertissement	La tension du module d'extension de batterie est basse.	Si l'ensoleillement est suffisant ou si la charge inversée CA est autorisée, les modules d'extension de batterie [module d'extension de batterie 1/2/3 de la batterie 1/2] peuvent être chargés lorsque l'onduleur est en fonctionnement.

ID d'alarme	Nom d'alarme	Gravité de l'alarme	Cause possible	Dépannage
3012	Communication parallèle du module de contrôle de l'alimentation de la batterie anormale	Majeure	Les modules de contrôle de l'alimentation de la batterie du système parallèle n'arrivent pas à communiquer entre eux.	<ol style="list-style-type: none"> 1. Envoyez une commande d'arrêt sur l'application, placez le bouton de sortie CA et le bouton d'entrée CC de l'onduleur, ainsi que le bouton CC de la batterie en position OFF, puis attendez 5 minutes. 2. Vérifiez que le câble de communication relie correctement les modules de contrôle de l'alimentation de la batterie [batterie 1/2] du système parallèle. 3. Après avoir vérifié que les câbles sont raccordés correctement, mettez les boutons suivants en position ON dans cet ordre : bouton CC de la batterie, bouton de sortie CA et bouton d'entrée CC de l'onduleur. 4. Si l'alarme persiste, contactez votre fournisseur ou l'assistance technique de Huawei.

ID d'alarme	Nom d'alarme	Gravité de l'alarme	Cause possible	Dépannage
3013	Communication du module d'extension de batterie anormale	Majeure	Le module de contrôle de l'alimentation de la batterie n'arrive pas à communiquer avec les modules d'extension de batterie.	<ol style="list-style-type: none"> 1. Placez le bouton CC de la batterie en position OFF. 2. Vérifiez que les câbles d'alimentation et de communication sont correctement raccordés aux modules d'extension de batterie [module d'extension de batterie 1/2/3 de la batterie 1/2]. 3. Une fois que vous avez vérifié que les câbles sont raccordés correctement, placez le bouton CC de la batterie sur ON. 4. Si l'alarme persiste, contactez votre fournisseur ou l'assistance technique de Huawei.
3047	Sous-tension du bloc batterie	Majeure	<ol style="list-style-type: none"> 1. La tension du bloc batterie ou de sa cellule est trop faible. 2. Le bloc batterie est stocké depuis longtemps. 3. Le bloc batterie est resté inutilisé pendant une longue période après sa connexion au réseau. 	<ol style="list-style-type: none"> 1. Les alarmes 3047-1 (protection contre les sous-tensions du bloc batterie) et 3047-2 (protection contre les sous-tensions des cellules) n'affectent pas le fonctionnement des autres blocs batterie. 2. Raccordez les batteries au réseau électrique et chargez-les en temps opportun. 3. Si l'alarme persiste après une heure de chargement de la batterie, contactez votre revendeur ou l'assistance technique.

ID d'alarm e	Nom d'alarm e	Gravité de l'alarm e	Cause possible	Dépannage
3049	Versions du module de contrôle de l'alimentation de la batterie incohérentes	Avertissement	<p>1. Les versions des modules de contrôle de l'alimentation au sein du système parallèle sont incohérentes.</p> <p>2. La mise à jour a échoué.</p>	<p>1. La version des modules de contrôle de l'alimentation dans la [batterie-1/2] est incohérente avec celle des autres modules de contrôle de l'alimentation au sein du système parallèle et doit être mise à jour.</p> <p>2. Si la mise à jour échoue plusieurs fois, contactez votre revendeur ou l'assistance technique.</p>
3050	Versions ESS incohérentes	Avertissement	<p>1. La version des modules de contrôle de l'alimentation de la batterie n'est pas compatible avec celle des blocs batterie.</p> <p>2. La mise à jour a échoué.</p>	<p>1. La version des modules de contrôle de l'alimentation dans la [batterie-1/2] est incohérente avec celle des blocs batterie et doit être mise à jour.</p> <p>2. Si la mise à jour échoue plusieurs fois, contactez votre revendeur ou l'assistance technique.</p>
3051	Inadéquation de version ESS	Majeure	<p>1. La version des modules de contrôle de l'alimentation de la batterie ne correspond pas à celle des blocs batterie, ce qui affecte le fonctionnement normal.</p> <p>2. La mise à jour a échoué.</p>	<p>1. La version des modules de contrôle de l'alimentation dans la [batterie-1/2] ne correspond pas à celle des blocs batterie et doit être mise à jour.</p> <p>2. Si la mise à jour échoue plusieurs fois, contactez votre revendeur ou l'assistance technique.</p>

ID d'alarme	Nom d'alarme	Gravité de l'alarme	Cause possible	Dépannage
3061	Fin de la durée de vie du bloc batterie atteinte	Majeure	1. Le bloc batterie a atteint la fin de sa durée de vie.	1. [module d'extension de batterie-1/2/3 de la batterie-1/2]La batterie a atteint la fin de sa durée de vie. Contactez l'agence de recyclage locale pour la mettre au rebut conformément à la législation et aux réglementations locales ainsi qu'aux normes en vigueur.

7.4 Stockage et recharge de la batterie

Inspection d'acceptation de la batterie

Une étiquette de recharge de batterie doit être apposée sur l'emballage de la batterie.
L'étiquette de recharge doit indiquer quand a eu lieu la dernière recharge et quand doit avoir lieu la prochaine.

Exigences de stockage de la batterie

1. Lors du stockage, positionnez les batteries en fonction des indicateurs présents sur l'emballage. Ne placez pas les batteries à l'envers ou de côté.
2. Empilez les emballages des batteries conformément aux exigences d'empilement indiquées sur l'emballage externe.
3. Manipulez les batteries avec précaution pour éviter de les endommager.
4. Les exigences relatives à l'environnement d'installation sont les suivantes :
 - Température ambiante : -10 à 55 °C ; température de stockage recommandée : 20 à 30 °C
 - Humidité relative : 5 % à 80 %
 - Entreposez les batteries dans un endroit propre, sec et suffisamment ventilé.
 - Entreposez les batteries dans un endroit qui n'est pas en contact avec des solvants organiques ou des gaz corrosifs.
 - Entreposez les batteries à l'abri de la lumière directe du soleil.
 - Entreposez les batteries à au moins 2 mètres de toute source de chaleur.
5. Les batteries stockées doivent être déconnectées des appareils externes. Les indicateurs (le cas échéant) des batteries doivent être éteints.
6. Exigences de tension d'entrée CA principale au niveau des emplacements de recharge :
 - réseau d'alimentation monophasée : 220 V/230 V/240 V, ±10 % ; tension triphasée : 380 V/400 V, ±10 %.

7. L'exploitant de l'entrepôt doit collecter les informations relatives au stockage des batteries tous les mois et fournir régulièrement un rapport des informations d'inventaire des batteries au département de la planification. Les batteries stockées depuis environ 15 mois (-10 à 25 °C) ou 9 mois (25 à 35 °C), 6 mois (35 à 55 °C) doivent être rechargées en temps opportun.
8. Les batteries doivent être livrées selon la règle « première arrivée, première sortie ».
9. Une fois le test de production de batterie terminé et avant de les stocker, les batteries doivent être rechargées à au moins 50 % de leur état de charge (SOC).

Condition d'évaluation du stockage excessif

Les batteries ne doivent pas être stockées pendant une trop longue période. Elles doivent être utilisées rapidement après leur déploiement sur le site. Les batteries doivent être gérées conformément aux exigences suivantes.

Tableau 7-3 Intervalle de recharge de la batterie au lithium

Température de stockage requise	Température de stockage réelle	Intervalle de recharge	Remarques
-10 °C à 55 °C	$T \leq -10^{\circ}\text{C}$	Non autorisé	Délai de recharge non atteint : utilisez les batteries dès que possible.
	$-10^{\circ}\text{C} < T \leq 25^{\circ}\text{C}$	15 mois	
	$25^{\circ}\text{C} < T \leq 35^{\circ}\text{C}$	9 mois	Délai de recharge atteint : rechargez les batteries. La durée de stockage totale ne doit pas dépasser la période de garantie.
	$35^{\circ}\text{C} < T \leq 55^{\circ}\text{C}$	6 mois	
	$55^{\circ}\text{C} < T$	Non autorisé	

1. Jetez les batteries déformées, endommagées ou présentant des fuites directement, sans tenir compte de leur durée de stockage.
2. La durée de stockage débute à partir de la dernière charge indiquée sur l'emballage de la batterie. Si une batterie est qualifiée après sa recharge, mettez à jour la date de la dernière recharge et la date de la prochaine recharge (date de la prochaine recharge = date de la dernière recharge + intervalle de recharge) sur l'étiquette.
3. La période de stockage de puissance maximale d'une batterie au lithium est de trois ans. Une batterie au lithium peut être rechargée jusqu'à trois fois en trois ans. Par exemple, elle peut être rechargée tous les 8 ou 12 mois. Les batteries ayant dépassé la période de stockage et le nombre de recharges autorisé maximum devraient être jetées.
4. Si une batterie au lithium est stockée pendant une longue période, sa capacité de charge peut diminuer. Lorsqu'une batterie au lithium est stockée pendant 12 mois à la température de stockage recommandée, celle-ci perd entre 3 et 10 % de sa capacité de charge de manière irréversible. Si les clients réalisent le test de décharge conformément aux spécifications, ce test peut échouer si la capacité de stockage de la batterie n'est pas à 100 % de la capacité nominale.

Inspection avant la recharge

1. Avant de recharger une batterie, vous devez vérifier son aspect. Si la batterie est qualifiée, rechargez-la. Sinon, jetez-la.

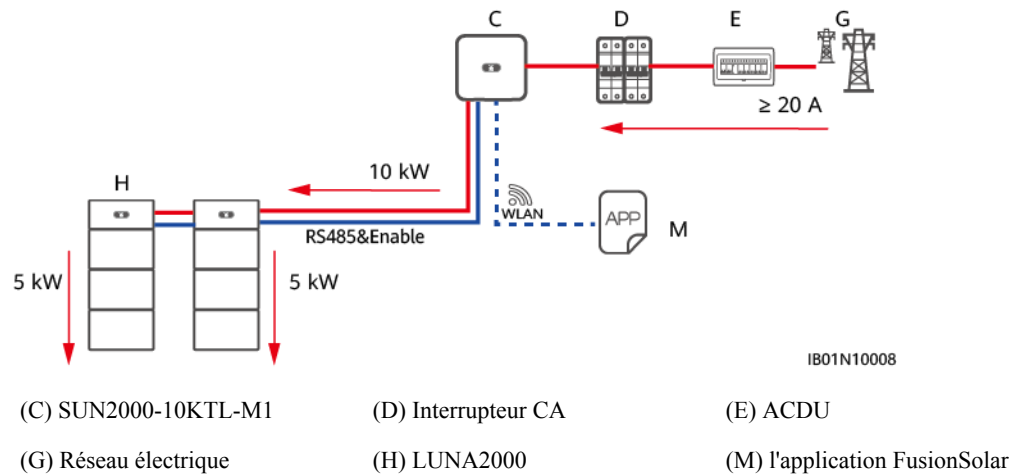
2. La batterie est qualifiée si elle ne présente aucun des symptômes suivants :
 - Déformations
 - Boîtier endommagé
 - Fuite

Scénarios de rechargement des batteries

Scénario de source d'alimentation triphasée

- L'onduleur triphasé 10 kW fournit une puissance de 10 kW pour charger les batteries. Ainsi, il est possible de charger deux unités de charge (six packs de batteries) en même temps. D'autres modèles peuvent charger des batteries avec une puissance inférieure à 10 kW.

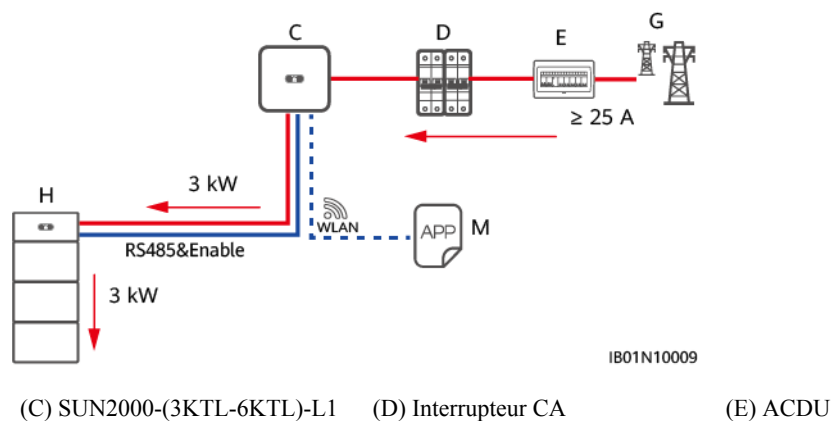
Figure 7-1 Schéma de mise en réseau pour un scénario de source d'alimentation triphasée



Scénario de source d'alimentation monophasée

- Le SUN2000-(3KTL-6KTL)-L1 fournit une puissance de 3 kW pour charger les batteries. Ainsi, il est possible de charger une unité de charge (trois packs de batteries) en même temps.

Figure 7-2 Schéma de mise en réseau pour un scénario de source d'alimentation monophasée






(G) Réseau électrique

(H) LUNA2000

(M) l'application FusionSolar

REMARQUE

 indique un câble d'alimentation,  indique un câble de signal,  indique une communication sans fil.

Raccordement du câble de rechargement de la batterie

AVERTISSEMENT

Utilisez des câbles standard fournis par Huawei pour raccorder le module de contrôle de l'alimentation et les modules d'extension de batterie. N'utilisez pas de câbles non standard (câbles d'extension, câbles d'interconnexion, etc.). Si les câbles de batterie B+ et B- sont inversés, l'appareil sera endommagé.

Raccordez les câbles en vous référant à la section [5 Raccordement électrique](#). Si deux unités de charge doivent être chargées en même temps, organisez les batteries en cascade en vous référant à la section [5.4 \(Optionnel\) Batteries en cascade](#).

Mise sous tension et mise en service de la batterie

AVIS

- Assurez-vous que le processus de charge est supervisé afin d'éviter toute anomalie.
- Si une batterie présente une anomalie (gonflement, émission de fumée, etc.), arrêtez immédiatement le chargement et jetez-la.
- Assurez-vous que seuls des professionnels formés effectuent les opérations de recharge.
- Après avoir activé le bouton de la batterie, allumez l'onduleur. Pour en savoir plus sur la mise sous tension de l'onduleur, consultez le guide rapide du modèle d'onduleur correspondant.

- Étape 1** Raccordez les câbles d'alimentation et de communication correctement.
- Étape 2** Activez le bouton du pack d'alimentation de la batterie sur ON en plaçant le bouton CC sur ON.
- Étape 3** Allumez le commutateur CA entre l'onduleur et le réseau électrique.
- Étape 4** Vérifiez que les LED2 sont allumées en vert en continu et que la LED3 clignote lentement en vert.
- Étape 5** Appuyez sur le bouton de démarrage à froid pendant 5 secondes pour activer la batterie. La LED du module de contrôle de l'alimentation clignote trois fois, puis l'indicateur vert reste allumé en continu. La LED générale de la batterie clignote trois fois, puis l'indicateur vert reste allumé en continu. La LED en forme d'anneau clignote pendant trois cercles.
- Étape 6** Connectez l'application FusionSolar à l'onduleur, la procédure opérationnelle sera mise à jour ultérieurement.
- Étape 7** La recharge est terminée si cinq des indicateurs de la LED en forme d'anneau sont allumés et si la LED générale des modules d'extension de batterie est allumée en vert en continu.
- Étape 8** Une fois la batterie chargée, désactivez le disjoncteur d'entrée CA de l'onduleur, puis faites de même avec le disjoncteur d'entrée de la batterie. Si d'autres batteries doivent être chargées, répétez les étapes ci-dessus.

----Fin

7.5 Stockage avec un SOC faible

Une fois l'ESS hors tension, une consommation d'énergie statique et une décharge automatique peuvent se produire dans les modules de batterie. Par conséquent, chargez les modules de batterie en temps opportun et ne stockez pas l'ESS dans un état de charge (SOC) faible. Sinon, l'ESS peut être endommagé en raison d'une décharge excessive et les modules de batterie devront être remplacés.

Vous pouvez stocker l'ESS avec un SOC faible dans les scénarios suivants :

- Le COMMUTATEUR CC du module de contrôle de l'alimentation est en position OFF.
- Les câbles d'alimentation ou les câbles de signaux de l'ESS ne sont pas connectés.
- L'ESS ne peut pas être chargé en raison d'un défaut du système après la décharge.

- L'ESS ne peut pas être chargé en raison de configurations incorrectes dans le système.
- L'ESS ne peut pas être chargé en raison de l'absence d'entrée PV et d'une panne du secteur à long terme.

Quel que soit le scénario, l'ESS doit être chargé dans l'intervalle maximal correspondant au SOC lorsque l'ESS est hors tension. Si l'ESS n'est pas chargé au-delà de l'intervalle maximal, il peut être endommagé en raison d'une décharge excessive.

SOC de mise hors tension avant stockage	Intervalle de charge maximal
$SOC \geq 5 \%$	30 jours
$0 \% \leq SOC < 5 \%$	7 jours

REMARQUE

Lorsque le SOC de l'ESS chute à 0 %, chargez l'ESS dans un délai de sept jours. Tout dommage permanent causé à la batterie dû à une mauvaise charge de l'ESS par le client n'est pas couvert par la garantie.

8 Caractéristiques techniques

8.1 LUNA2000-5KW-C0

Caractéristiques techniques	LUNA2000-5KW-C0
Puissance de charge et de décharge nominale	5 kW
Tension nominale (système monophasé)	450 V
Tension de fonctionnement (système monophasé)	350 à 560 V
Tension nominale (système triphasé)	600 V
Tension de fonctionnement (système triphasé)	600 à 980 V
Dimensions (H x l x P)	240 mm x 670 mm x 150 mm
Poids	12 kg
Mode de refroidissement	Refroidissement naturel
Certification IP	IP66
Communications	RS485 et CAN (en cascade)
Température de fonctionnement	-25 °C à +55 °C
Humidité de fonctionnement	5 à 95 % HR

Caractéristiques techniques	LUNA2000-5KW-C0
Altitude maximale de fonctionnement	4 000 m

8.2 LUNA2000-5-E0

Caractéristiques techniques	LUNA2000-5-E0
Capacité nominale disponible ^a	5 kWh
Type de cellule de batterie	Li-ion
Dimensions (H x l x P)	360 mm x 670 mm x 150 mm
Poids	50 kg
Mode de refroidissement	Refroidissement naturel
Certification IP	IP66
Température de fonctionnement	-20 °C à +55 °C
Altitude maximale de fonctionnement	4 000 m
Remarque a : la capacité initiale (capacité nominale) des modules de batterie est de 5 kWh. La capacité réelle peut varier selon les conditions météorologiques, comme la température, les conditions de transport et les conditions de stockage.	

8.3 Informations relatives au SUN2000

Tableau 8-1 SUN2000-(2KTL-6KTL)-L1

Paramètre	SUN2000-2KTL-L1	SUN2000-3KTL-L1	SUN2000-3.68KTL-L1	SUN2000-4KTL-L1	SUN2000-4.6KTL-L1	SUN2000-5KTL-L1	SUN2000-6KTL-L1
Puissance hors réseau	2000 W	3000 W	3680 W	4000 W	4600 W	5000 W	5000 W
Puissance de charge du réseau vers l'onduleur	2200 W	3000 W	3000 W	3000 W	3000 W	3000 W	3000 W

Paramètre	SUN2000-2KTL-L1	SUN2000-3KTL-L1	SUN2000-3.68KTL-L1	SUN2000-4KTL-L1	SUN2000-4.6KTL-L1	SUN2000-5KTL-L1	SUN2000-6KTL-L1
Puissance du port de batterie	5000 W	5000 W	5000 W	5000 W	5000 W	5000 W	5000 W

Tableau 8-2 SUN2000-(3KTL-10KTL)-M1

Paramètre	SUN2000-3KTL-M1	SUN2000-4KTL-M1	SUN2000-5KTL-M1	SUN2000-6KTL-M1	SUN2000-8KTL-M1	SUN2000-10KTL-M1
Puissance hors réseau	3000 W	3300 W	3300 W	3300 W	3300 W	3300 W
Puissance de charge du réseau vers l'onduleur	3000 W	4000 W	5000 W	6000 W	8000 W	10000 W
Puissance du port de batterie	10000 W	10000 W	10000 W	10000 W	10000 W	10000 W

9 Questions fréquentes

9.1 Comment remplacer un fusible ?

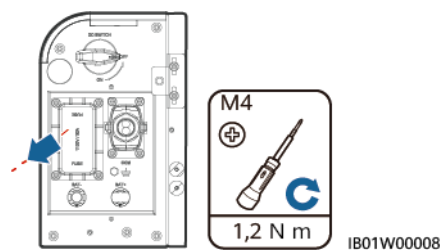
Étape 1 Mettez le système hors tension. Pour plus de détails, voir [7.1 Extinction du système](#).

AVERTISSEMENT

Une fois le système hors tension, l'électricité et la chaleur résiduelles au niveau du châssis peuvent provoquer des décharges électriques ou des brûlures. C'est pourquoi vous devez porter des gants de protection et attendre 5 minutes après la mise hors tension du système pour effectuer les opérations.

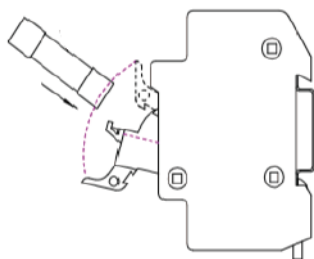
Étape 2 Desserrez les vis de l'armoire à fusibles.

Figure 9-1 Retrait des vis de l'armoire



Étape 3 Soulevez le couvercle de l'armoire à fusibles, retirez le fusible grillé et remplacez-le par un nouveau, puis refermez l'armoire à fusibles. Si vous entendez un clic et que le renflement sur le côté est à l'intérieur de l'armoire à fusibles, celle-ci est installée correctement.

Figure 9-2 Remplacement d'un fusible



---Fin

Tableau 9-1 Spécifications des fusibles

Fusible	Spécifications requises		
	Limite inférieure	Valeur standard	Limite supérieure
Type			
Type de composant	-	Fusible	-
Type de fusible	-	Fusible rapide	-
Tension nominale (en V CC et V CA)	1 100 V CC	-	-
Courant nominal	32 A	-	-
Pouvoir de coupure	10 kA	-	-
Contrainte thermique I2T nominale	600	-	1000
Valeur de résistance à froid	-	-	0,005 Ω
Dimensions de l'emballage (l'écart toléré vis-à-vis des dimensions doit être indiqué dans les spécifications fournies par le fournisseur)	-	14 mm x 51 mm	-

9.2 Description du changement du SOC

1. Comment le SOC passe-t-il de 99 % à 100 % lorsque la batterie est sur le point d'atteindre la charge maximale ?

Lorsque le SOC est supérieur à 99 %, la batterie passe en charge d'entretien et le courant de charge diminue progressivement. Puis, le SOC atteint 100 %.

2. Lorsque la température de la batterie est basse, la puissance de charge affichée est d'environ 300 W, mais le SOC ne change pas. Pourquoi ?

Lorsque la température interne du module de batterie est basse, le composant de chauffage interne commence à réchauffer la batterie. La puissance de chauffe est de 300 W (valeur standard). Lorsque le composant de chauffage est en cours de fonctionnement, la batterie ne charge pas et le SOC ne change pas. Chauffer la batterie permet de maintenir la cellule à une température de fonctionnement correcte et de prolonger la durée de vie du produit.

9.3 Vérification des branchements des câbles lors de l'échec de la mise à niveau de la batterie

1. Si la mise à niveau de la batterie échoue, vérifiez les branchements des câbles en consultant les informations de Raccordement électrique. Si la mise à niveau échoue, rebranchez les câbles correctement et effectuez une nouvelle mise à niveau.

9.4 Description de la mise à niveau différée

Une fois connecté à l'onduleur, si l'application FusionSolar détecte que la version du firmware du LUNA2000 est obsolète, elle vous invite à mettre à niveau le LUNA2000. Vous pouvez choisir l'activation immédiate ou différée. Si vous choisissez l'activation immédiate, le LUNA sera immédiatement mis à niveau une fois le package du firmware chargé. Le processus de mise à niveau prend approximativement 30 minutes. Si vous choisissez l'activation différée, l'activation du firmware aura lieu quatre heures après votre déconnexion de l'application.

9.5 Comment recycler les batteries usées

AVIS

- L'entreprise ne recycle pas les batteries. Contactez les agences de recyclage locales pour traiter les batteries.
- S'il n'y a pas d'agences de ce type dans votre région, vous pouvez contacter les agences de recyclage étrangères les plus proches.

Étape 1 Contactez l'agence de recyclage la plus proche.

Étape 2 Les agences de recyclage évaluent les coûts.

Étape 3 Les agences de recyclage se chargent du recyclage, qui peut être effectué de deux manières :

- Recyclage sur site : les agences de recyclage peuvent se rendre sur vos sites pour recycler les batteries au lithium, mais le prix dépend des conditions réelles telles que la distance et les frais de transport.
- Recyclage centralisé : vous pouvez regrouper toutes les batteries au lithium à recycler au même endroit pour que les agences de recyclage s'en chargent.

REMARQUE

Vous devez couvrir les frais de transport associés.

Étape 4 Les entreprises de recyclage s'occupent du recyclage. Les batteries au lithium recyclées sont à la disposition des entreprises de recyclage.

---**Fin**

A Acronymes et abréviations

A	
APP	application
B	
BMS	système de gestion de la batterie
D	
CC	courant continu
F	
FIT	tarif d'alimentation
E	
EMI	interférence électromagnétique
P	
PV	photovoltaïque
V	
VPP	centrale électrique virtuelle