

BELO - Abattant thermodur

Référence: BELO13024

Code T: 2850962

Code C: 39013024

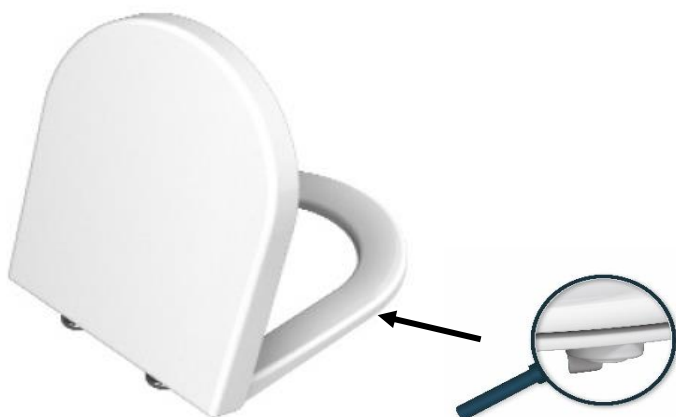
Code EAN: 8693405517055



COLLECTION : BELO

FINITION : Blanc

PRINCIPAUX ATOUTS :

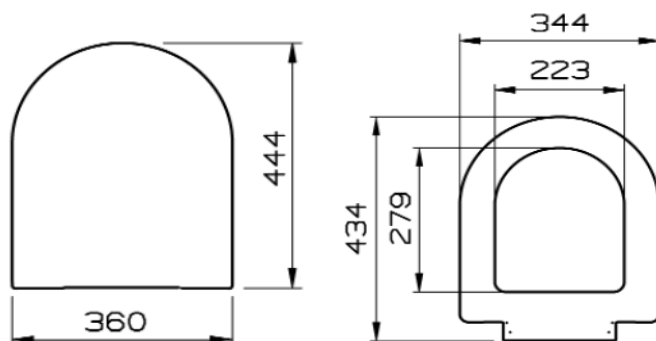


Descriptif du produit

L'abattant thermodur BELO présente les caractéristiques suivantes:

- Abattant en thermodur blanc
- Charnières individuelles en acier inoxydable
- Fixations renforcées avec semelles antidérapantes
- Cales de maintien réglables
- Antibactérien
- Longueur: 445mm
- Largeur: 360mm
- Poids: 3,0 kg
- Compatible avec les cuvettes BELO
- NF

Dessin technique



Sous réserves de modifications ou d'erreurs typographiques. Toute reproduction totale ou partielle, tant en France qu'à l'étranger, est interdite compte tenu des dispositions légales en vigueur relative à la propriété artistique et intellectuelle. Photos non contractuelles