

BELO - Abattant thermotur slin avec fermeture ralentie

Référence: BELO25010

Code T: 2850967

Code C: 39025010

Code EAN: 8693405517017



COLLECTION : BELO

FINITION : Blanc

PRINCIPAUX ATOUTS :

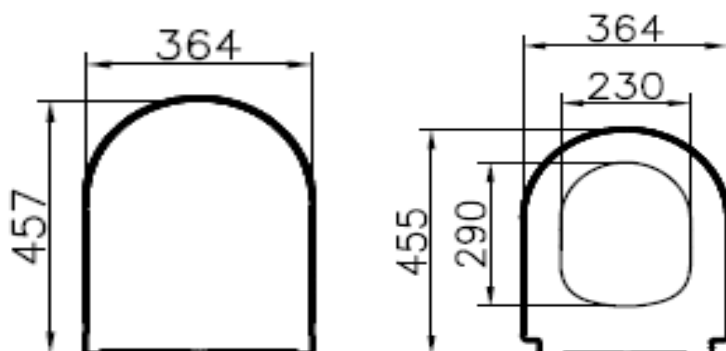


Descriptif du produit

L'abattant thermotur BELO présente les caractéristiques suivantes:

- Abattant slim en thermotur blanc
- Fermeture ralentie
- Charnières individuelles en acier inoxydable
- Fixations renforcées avec semelles antidérapantes
- Antibactérien
- Longueur: 457mm
- Largeur: 364mm
- Poids: 2,5 kg
- Compatible avec les cuvettes BELO
- NF

Dessin technique



Sous réserves de modifications ou d'erreurs typographiques. Toute reproduction totale ou partielle, tant en France qu'à l'étranger, est interdite compte tenu des dispositions légales en vigueur relative à la propriété artistique et intellectuelle. Photos non contractuelles