

CALU - Abattant thermodur

Référence: CALU40110

Code T: 1692642

Code C: 39440110

Code EAN: 3247230102235



COLLECTION : CALU

FINITION : Blanc

PRINCIPAUX ATOUTS :

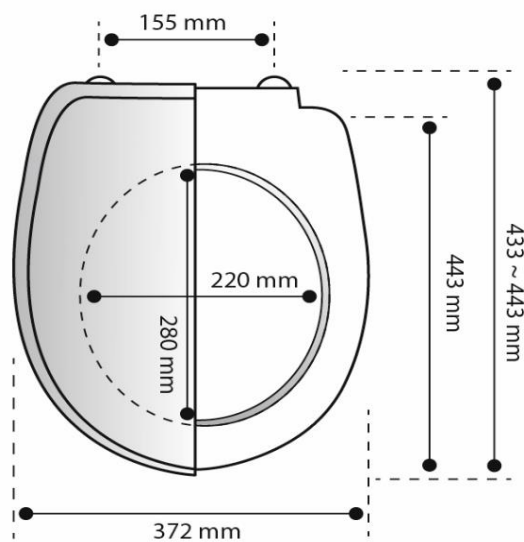


Descriptif du produit

L'abattant thermodur CALU présente les caractéristiques suivantes:

- Abattant à design universel en thermodur blanc
- Charnières individuelles en acier inoxydable
- Fixation rapide avec semelles antidérapantes
- Antibactérien
- Longueur: 443mm
- Largeur: 372mm
- Poids: 1,50 kg
- NF

Dessin technique



Sous réserves de modifications ou d'erreurs typographiques. Toute reproduction totale ou partielle, tant en France qu'à l'étranger, est interdite compte tenu des dispositions légales en vigueur relative à la propriété artistique et intellectuelle. Photos non contractuelles