

## MAZU - Abattant thermodur avec fermeture ralentie

Référence : MAZU50119

Code : 1692643

  
**AQUANCE**  
des envies,  
une salle de bains



**GAMME :** MAZU

**COLORIS :** Blanc

**LABELS/NORMES :**

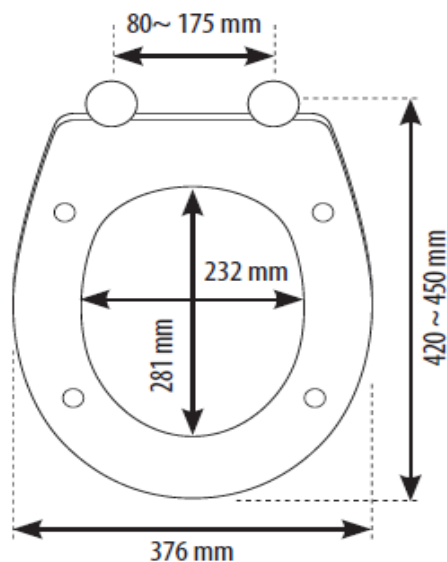
GARANTIE  
**2 ANS**

### Descriptif du produit

L'abattant thermodur MAZU présente les caractéristiques suivantes:

- Abattant à design universel en thermodur blanc
- Fermeture ralentie
- Charnières individuelles en acier inoxydable
- Fixation métal avec semelles antidérapantes
- Antibactérien
- Déclipsable
- Longueur : 450 mm
- Largeur : 376 mm
- Poids : 2,20 kg

### Dessin technique



Sous réserves de modifications ou d'erreurs typographiques. Toute reproduction totale ou partielle, tant en France qu'à l'étranger, est interdite compte tenu des dispositions légales en vigueur relative à la propriété artistique et intellectuelle. Photos non contractuelles.