

MAZU - Abattant bois composite

Référence: MAZU50127

Code T: 1692644

Code C: 39450127

Code EAN: 3247230101986



COLLECTION : MAZU

FINITION : Blanc

PRINCIPAUX ATOUTS :

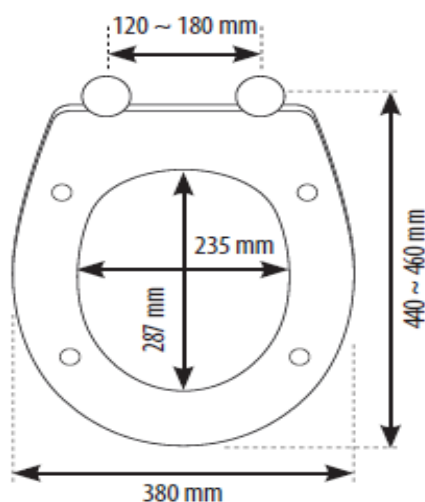


Descriptif du produit

L'abattant bois composite MAZU présente les caractéristiques suivantes:

- Abattant à design universel en bois composite laqué blanc
- Charnières individuelles en acier inoxydable
- Fixation métal avec semelles antidérapantes
- Antibactérien
- Longueur: 425mm
- Largeur: 380mm
- Poids: 2,80 kg
- NF

Dessin technique



Sous réserves de modifications ou d'erreurs typographiques. Toute reproduction totale ou partielle, tant en France qu'à l'étranger, est interdite compte tenu des dispositions légales en vigueur relative à la propriété artistique et intellectuelle. Photos non contractuelles