

## MAZU - Abattant bois composite

Référence : MAZU50127

Code : 1692644



**GAMME :** MAZU

**COLORIS :** Blanc

**LABELS/NORMES :**

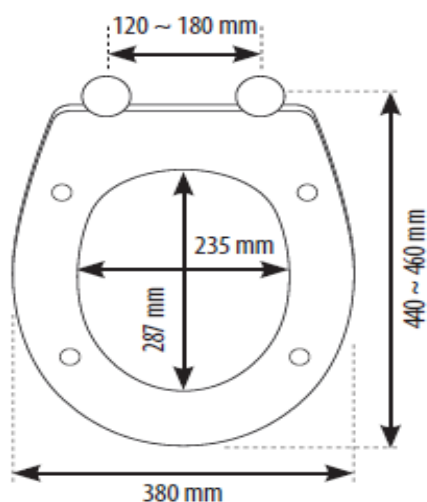


### Descriptif du produit

L'abattant bois composite MAZU présente les caractéristiques suivantes:

- Abattant à design universel en bois composite laqué blanc
- Charnières individuelles en acier inoxydable
- Fixation métal avec semelles antidérapantes
- Antibactérien
- Longueur : 425 mm
- Largeur : 380 mm
- Poids : 2,80 kg
- NF

### Dessin technique



Sous réserves de modifications ou d'erreurs typographiques. Toute reproduction totale ou partielle, tant en France qu'à l'étranger, est interdite compte tenu des dispositions légales en vigueur relative à la propriété artistique et intellectuelle. Photos non contractuelles.