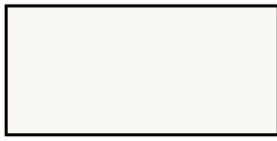




Nuancier façades



Blanc mat laqué



Gris mat laqué

Caisson noir mat et/ou coordonné aux façades

Chants plaqués 1.5 cm ABS contretypés



Chêne décor cachemire
motif 3D

Façades thermoformées (pas de chant)

Côtés réalisés en panneau de particule plaqué.

Caisson noir mat et/ou coordonné aux façades



Chêne décor naturel
mélaminé



Chêne décor caramel
mélaminé

Caisson noir mat et/ou coordonné aux façades

Chants plaqués 1.5 cm ABS contretypés

Poignées



Poignée droite
chromée



Poignée droite noir
mat



Poignée angle inox
brossé



Poignée angle noir
mat brossé



Poignée cannelée
noir mat

Nuancier tiroir et intérieurs

Coloris : Anthracite

Chant 1.5 mm ABS : fond tiroir, fond colonne et armoire de toilette

Côtés : décor 2 faces

Gamme OSLO

Plans de toilette

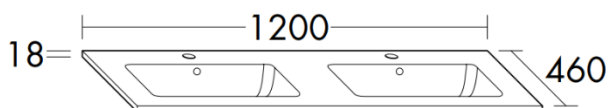
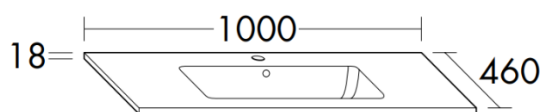
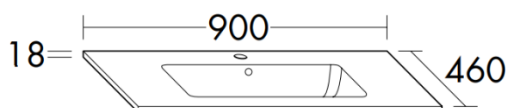
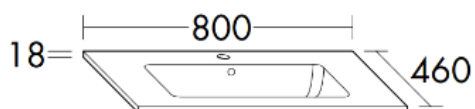
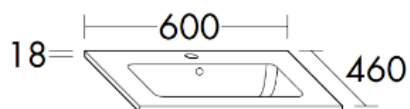
Plans Vasque céramique

Coloris : Noir mat

Dimensions et spécificités plans vasques : L60/80/90/100/120 cm x P 46 x Ép. 1,8 cm

Double vasque en L120 cm. Profondeur des cuves : 12 cm. Trop plein avec cache plastique noir mat

Schémas techniques :

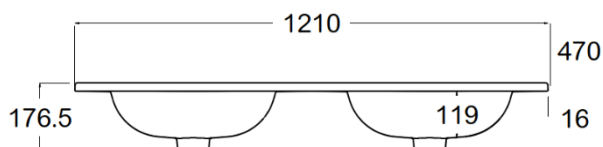
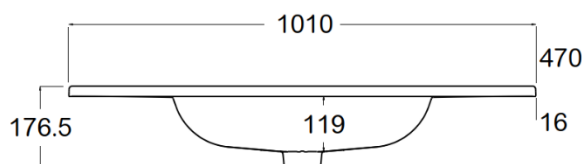
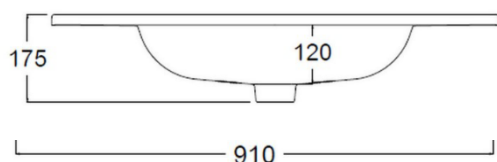
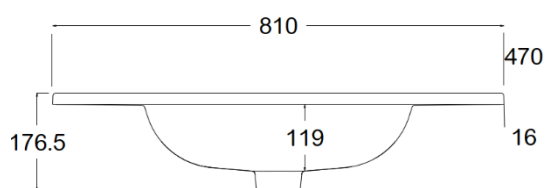
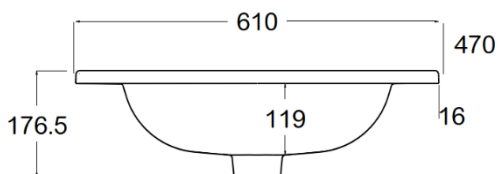


Coloris : Blanc

Dimensions et spécificités plans vasques : L60/80/90/100/120 cm x P 47 x Ép. 1,6 cm

Double vasque en L120 cm. Profondeur des cuves : 11,9 cm. Trop plein intégré avec cache plastique chromé.

Schémas techniques :



Gamme OSLO

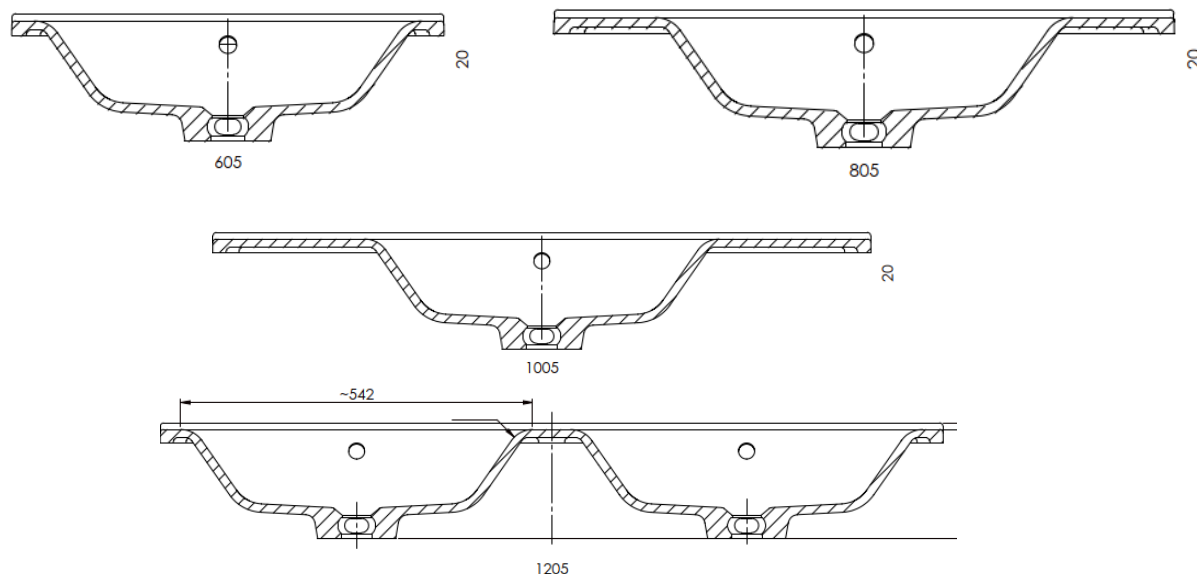
Plans Vasque de synthèse

Coloris : Blanc brillant ou blanc mat

Dimensions et spécificités plans vasques : L60/80/100/120 cm x P46 x Ép. 2 cm

Double vasque en L120 cm. Profondeur des cuves : 12 cm. Trop plein chromé intégré.

Schémas techniques :



Plans pour vasque à poser ou pour configuration commode

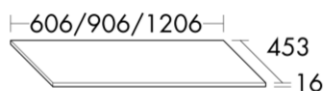
Dimensions : L 60,6/90,6/120,6 cm x P45,3 x Ep.1,6

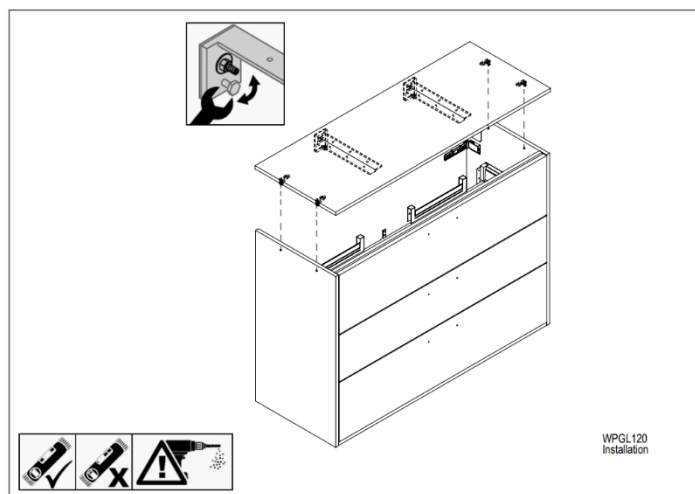
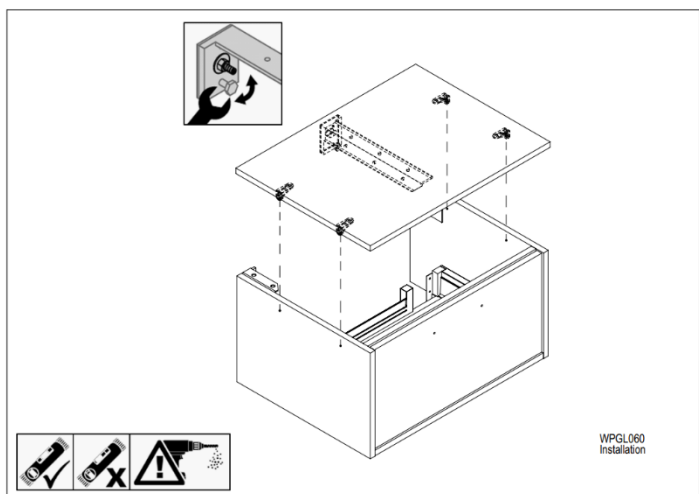
Spécificités plans : Plans épaisseur 16 mm réalisés en panneau de particule surfacé mélaminé (décor bois et noir mat) et chants assortis ou laqués mats sur base de panneau PPSM et chants assortis.

Consoles métalliques pour le renfort, à fixer au mur, incluses (1 console pour largeur 60 et 90 cm et 2 consoles pour largeur 120 cm). Charge maximum : 15 kg par plateau. Quincaillerie pour fixation sur le meuble sous vasque incluse.

Découpe(s) pour passage vasque et siphon à réaliser sur place.

Finitions disponibles : blanc mat laqué, gris mat laqué, chêne décor naturel, chêne décor caramel, chêne décor cachemire et noir mat.





Meubles sous-vasques

Les meubles sont fabriqués à partir de Panneaux de Particules Surfacs Mé laminés (=PPSM) ou MDF.

- De type : P2 (panneaux pour agencements intérieurs, y compris les meubles, utilisés en milieu sec).
- De classe E05 (teneur en formaldéhyde $\leq 8\text{mg}/100\text{g}$ selon la NF EN 120).
- Les panneaux sont à base de bois issus de forêts gérées durablement et possèdent la certification PEFC.

Meubles sous-vasques coulissants H31/60/83 cm

Dimensions : 1 coulissant : L60/90 cm x H31 x P45 - 2 coulissants : L60/90/120 cm x H60 x P45 ou 3 coulissants : L60/90/120 cm x H83 x P 45

Spécificités meubles bas sous-vasque : Côtés 16 mm réalisés en panneau de particule surfacé mélaminé (décor bois ou noir mat) et chants assortis ou laqué mat sur base de panneau PPSM et chants assortis. Façades 19 mm réalisées en panneau de particules surfacé mélaminé (décor bois) et chants assortis, laqué mat sur base de panneau PPSM et chants assortis ou thermoformé (décor cachemire) sur base de panneau MDF usiné.

La finition du caisson peut être noir mat (réalisé en panneau de particule surfacé mélaminé) ou assortie à la finition des façades.

Éléments intérieurs réalisés en PPSM anthracite ép. 16 mm. Les façades sont encastrées entre les côtés et le dessous du caisson.

Fixations murales métalliques réglables et consoles additionnelles pour meuble H60 et H83 cm.

Consoles murales métalliques pour meuble H31 cm (tirefond non fournis).

Vide-sanitaire de 67 mm. Siphon/bonde réf BOND10102, Chromée BOND10110 noire(clic-clac) ou BOND10201 (à tirette) indispensable.

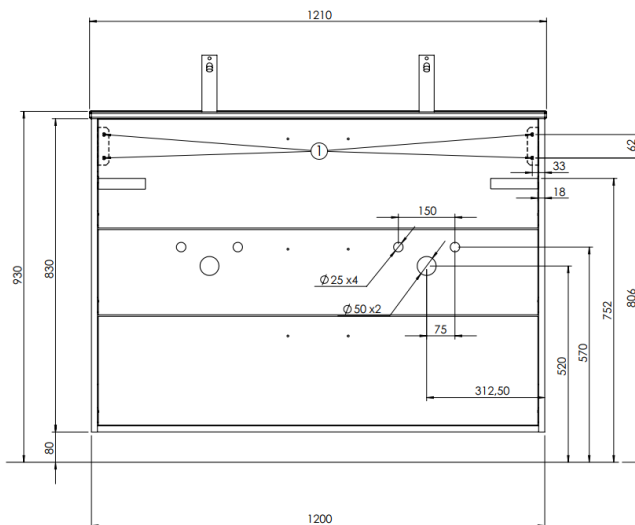
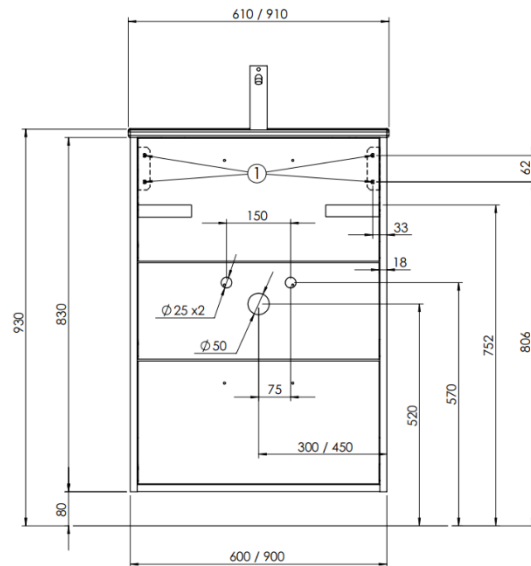
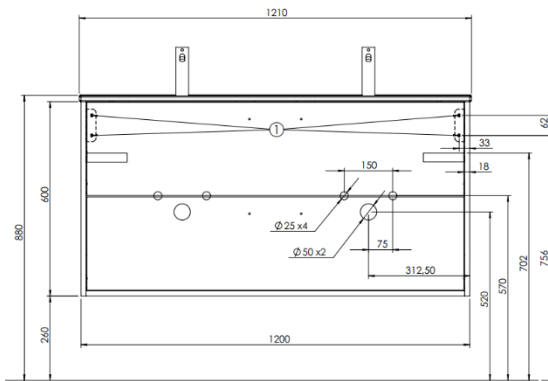
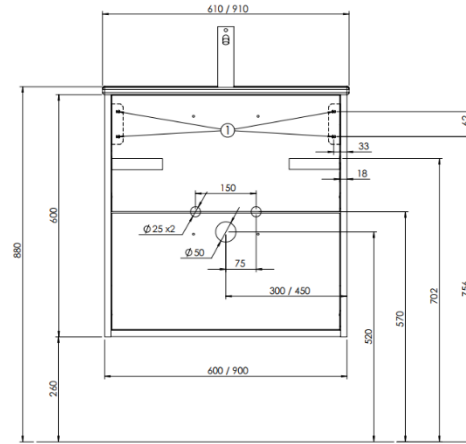
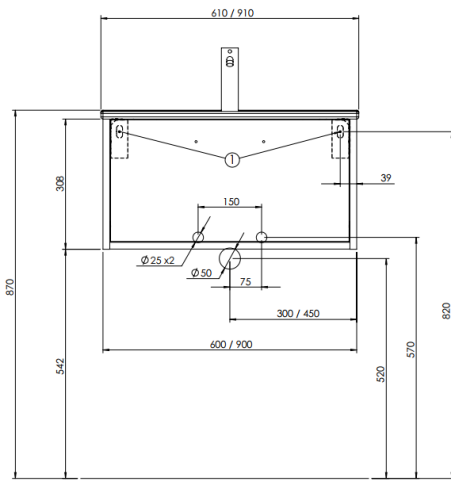
Façades avec perçage poignées, vis de fixations poignées inclus dans les meubles (entraxe 160 mm).

Livré monté. Assemblage du caisson tourillonné collé.

- **Caractéristiques coulissants :** Tiroir double paroi à sortie totale Hettich avec amortisseur de fin de course pour une fermeture douce et silencieuse. Réglage possible au niveau latéral, en hauteur et de l'inclinaison. (Inclinaison : tiroir bas uniquement. Tiroir du haut avec découpe pour passage siphon (double découpe en L120 cm). Tiroir du bas avec rehausses pour un rangement facilité et optimisé. Dos et fond de tiroir coloris anthracite.

Gamme OSLO

Schémas techniques :



Gamme OSLO

Meubles complémentaires

Colonnes

Caractéristiques colonne 2 portes : L35 cm x H150 x P32.

Caractéristiques colonne 1 porte : L35 cm x H124 x P17. Pré-perçages poignées à déboucher en fonction du sens d'ouverture de la porte

Côtés 16 mm réalisés en panneau de particule surfacé mélaminé (décor bois ou noir mat) et chants assortis ou laqués mats sur base de panneau PPSM et chants assortis. Façades 19 mm réalisées en panneau de particules surfacé mélaminé (décor bois) et chants assortis, laqué mat sur base de panneau PPSM et chants assortis ou thermoformés (décor cachemire) sur base de panneau MDF usiné. Pas de motif 3D sur les façades des colonnes, en finition chêne décor cachemire.

La finition du caisson peut être noir mat (réalisé en panneau de particule surfacé mélaminé) ou assortie à la finition des façades.

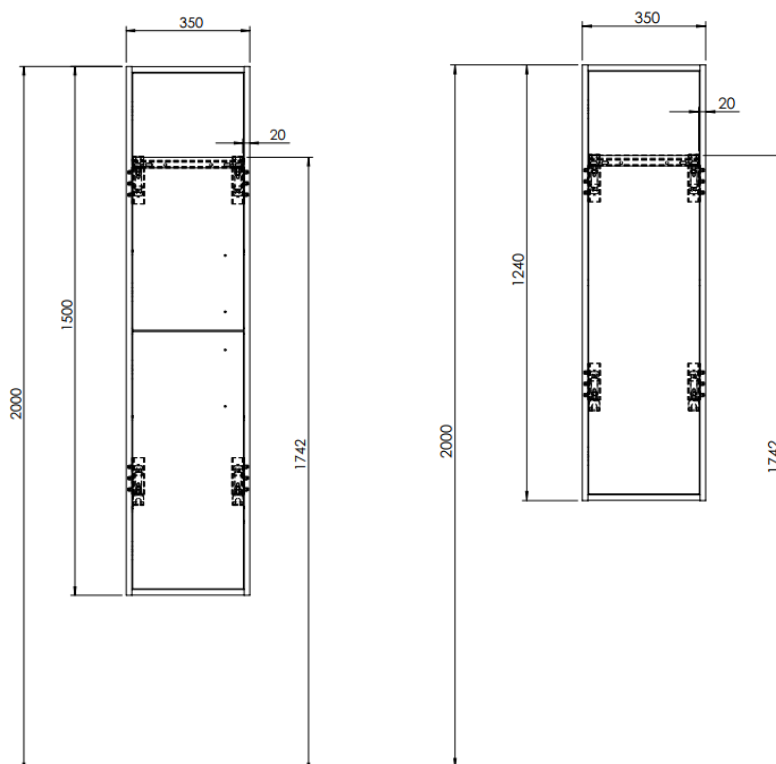
Éléments intérieurs réalisés en PPSM anthracite ép. 16 mm. Les façades sont encastrées entre les côtés, le dessus et le dessous du caisson.

Fixations murales métalliques et réglables. Système anti-décrochement. Les colonnes sont réversibles (2 accroches en haut et 2 en bas).

Tablettes verres épaisseur 6 mm, réglables en 3 positions (4 tablettes sur H150 cm et 2 tablettes sur H124 cm. Tablette mélaminée fixe au milieu de la colonne sur H150 cm

- **Caractéristiques portes** : Charnières Grass, réglage tridimensionnel (droite/ gauche, hauteur, profondeur) et amorties pour une fermeture progressive. Dureté de l'amortisseur réglable.

Schémas techniques :



Gamme OSLO

Armoires de toilettes

Caractéristiques : L60,6/80,6/90,6/100,6/1200,6 cm x H67 x P16,6 x.

Côtés 16 mm réalisés en panneau de particule surfacé mélaminé finition anthracite avec miroir épaisseur 3 mm collé sur chaque côté. Éléments intérieurs réalisés en PPSM* anthracite ép. 16 mm.

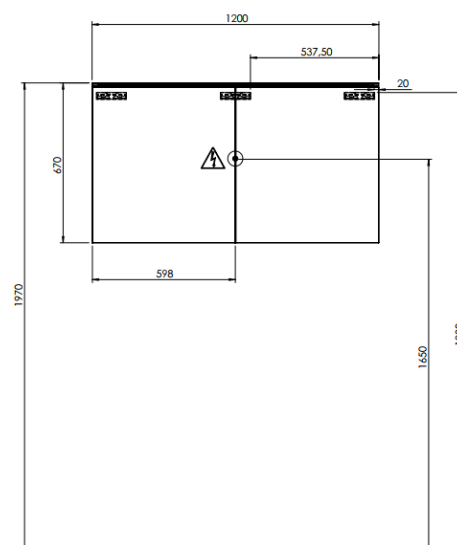
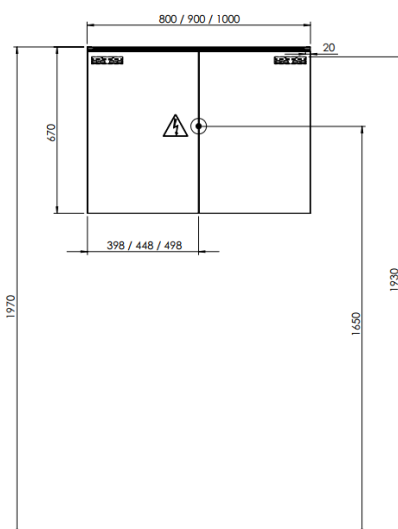
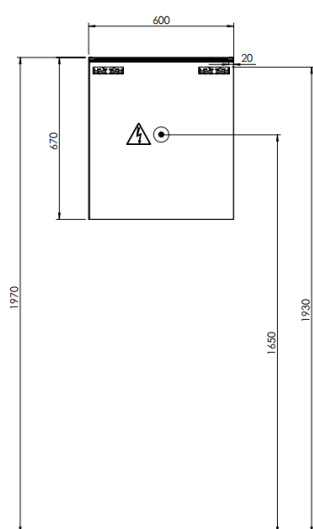
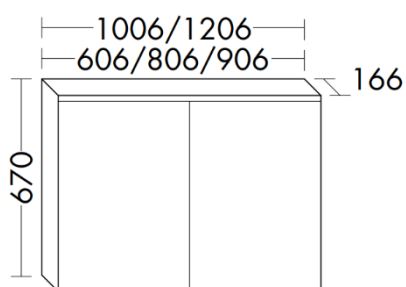
1 tablette verre épaisseur 6 mm (2 tablettes pour largeur 120,6 cm), réglable 4 positions.

Poignée chromée à coller.

Largeur 60,6 cm : porte réversible, charnières et embases à changer de côtés si besoin.

Fixations murales métalliques et réglables. Système anti-décrochement.

- **Caractéristiques portes :** portes miroirs doubles 6 mm en applique. Charnières Grass, réglage tridimensionnel (droite/ gauche, hauteur, profondeur) et amorties pour une fermeture progressive. Dureté de l'amortisseur réglable. 2 portes miroirs ou 1 porte miroir (L 60,6 cm).
- **Caractéristiques électriques :** éclairage led 4200 K 6W (L60,6 cm) /7.4W (L80,6 cm) /8.4W (L90,6 cm) /7.2W (L 100.6 cm)/11.3W (L 120,6cm). 1 boîtier électrique 1 interrupteur/1 prise de courant à l'intérieur de l'armoire de toilette. Classe énergétique E. IP24.



Pieds

Caractéristiques : Hauteur 26 cm. Pieds aluminium section rectangulaire 4x1 cm, coloris aspect chromé brillant ou noir mat. Vis de réglage ajustement en hauteur. Vis de fixation (4 par pied) incluses. Livrés par paire. Pieds recoupables en hauteur.



Miroirs

Miroir nu

Disponibles en Gammes FIRST et MIR

Dimensions :

FIRST : L60, 70, 80, 120 cm x Hauteur 104,2 cm. x ép. 1,9.

MIR : L60, 70, 80, 100, 120, 140 cm x Hauteur 70 cm x ép. 3,5 x,

Rond diam. 75 cm x ép. 3,5, Ovoïde Hauteur 95,3 cm x ép. 2,2 cm.



En complément :

APPLIQUE LED À FIXER 6 W : Métal coloris chromé ou noir.

L30 X H 4 X P 11 CM CLASSE II - IP44 - 515 LUMENS - 4000 KELVIN

APPLIQUE LED RONDE À FIXER 4 W :

Chrome- diam. 7,5 cm

CLASSE II - IP44 - 250 LUMENS - 4100 KELVIN

Miroir LED et Miroir LED ANTIBUÉE

Dimensions : L60, 70, 80, 90, 100, 120, 140 cm x Hauteur 70 cm. x ép. 3,5.

Miroir sur châssis avec pattes de fixation et vide technique.

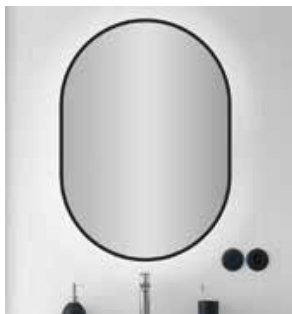
Éclairage LED : 1 Bande horizontale - CLASSE II - IP 44 - 5700 KELVIN



Miroir LED Rétro-éclairé

Coloris :

Contour noir



Existe en rond ou ovale

Dimensions : Ép. 3 cm.

Miroir sur cadre avec pattes de fixation

CLASSE II - IP 44 - 20 W

Contour dépoli



Dimensions : Ép. 3 cm.

Miroir sur cadre avec pattes de fixation, interrupteurs indépendants pour éclairage et antibuée

CLASSE II - IP 44 - 12 W + AB 18-22 W – 1100 Lumens – 5700 KELVIN

Miroir LED Rétro-éclairé

Dimensions :

L60, 80, 100, 120, 140 cm x Hauteur 65 cm. x ép. 3,4 x.

Interrupteur infrarouge, allumage par simple passage de la main

Réglette LED interchangeable, système antibuée

CLASSE II - IP 44 – 24 W – 450 LUMENS - 4000 KELVIN



DÉCLARATION DES PERFORMANCES

No MP/S/359

1. Code d'identification unique du produit type : OSLO30055

Plan céramique 1V 60cm noir mat

2. Usage(s) prévu(s) :

Lavabo pour Hygiène personnelle (HP)

3. Fabricant :

TEREVA

18 avenue d'Arsonval

01000 BOURG EN BRESSE

4. Mandataire :

Non Applicable

5. Système(s) d'évaluation et de vérification de la constance des performances :

Système 4

6- Norme harmonisée :

NF EN14688-CL15

Organisme(s) notifié(s) ou dévaluation technique : N.A

7. Performance(s) déclarée(s) :

Caractéristiques essentielles	Performances	Spécifications techniques harmonisées
Aptitude au nettoyage	Satisfaisant	EN14688 Clause 4.6
Résistance aux charges	Non applicable	EN14688 Clause 4.1
Capacité du trop-plein	CL15	EN14688 Clause 4.7
Durabilité	Satisfaisant	EN14688 Clause 4.8

8. Documentation technique appropriée et/ou documentation technique spécifique : N.A

Les performances du produit identifié ci-dessus sont conformes aux performances déclarées. Conformément au règlement (UE) no 305/2011, la présente déclaration des performances est établie sous la seule responsabilité du fabricant mentionné ci-dessus.

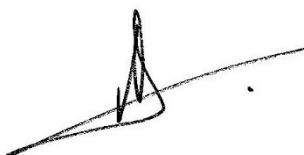
Cette déclaration est disponible à l'adresse ci-après :

www.tereva-direct.fr

Signé pour le fabricant et en son nom par :

LEROUX Eric, Directeur des Marques Propres

À Bourg en Bresse, le 22/01/2024



1. Code d'identification unique du produit type : OSLO30063

Plan céramique 1V 80cm noir mat

2. Usage(s) prévu(s) :

Lavabo pour Hygiène personnelle (HP)

3. Fabricant :

TEREVA

18 avenue d'Arsonval

01000 BOURG EN BRESSE

4. Mandataire :

Non Applicable

5. Système(s) d'évaluation et de vérification de la constance des performances :

Système 4

6- Norme harmonisée :

NF EN14688-CL15

Organisme(s) notifié(s) ou dévaluation technique : N.A

7. Performance(s) déclarée(s) :

Caractéristiques essentielles	Performances	Spécifications techniques harmonisées
Aptitude au nettoyage	Satisfaisant	EN14688 Clause 4.6
Résistance aux charges	Non applicable	EN14688 Clause 4.1
Capacité du trop-plein	CL15	EN14688 Clause 4.7
Durabilité	Satisfaisant	EN14688 Clause 4.8

8. Documentation technique appropriée et/ou documentation technique spécifique : N.A

Les performances du produit identifié ci-dessus sont conformes aux performances déclarées. Conformément au règlement (UE) no 305/2011, la présente déclaration des performances est établie sous la seule responsabilité du fabricant mentionné ci-dessus.

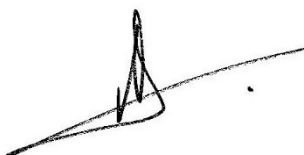
Cette déclaration est disponible à l'adresse ci-après :

www.tereva-direct.fr

Signé pour le fabricant et en son nom par :

LEROUX Eric, Directeur des Marques Propres

À Bourg en Bresse, le 22/01/2024



DÉCLARATION DES PERFORMANCES

No MP/S/361

1. Code d'identification unique du produit type : OSLO30071

Plan céramique 1V 90cm noir mat

2. Usage(s) prévu(s) :

Lavabo pour Hygiène personnelle (HP)

3. Fabricant :

TEREVA

18 avenue d'Arsonval

01000 BOURG EN BRESSE

4. Mandataire :

Non Applicable

5. Système(s) d'évaluation et de vérification de la constance des performances :

Systeme 4

6- Norme harmonisée :

NF EN14688-CL15

Organisme(s) notifié(s) ou dévaluation technique : N.A

7. Performance(s) déclarée(s) :

Caractéristiques essentielles	Performances	Spécifications techniques harmonisées
Aptitude au nettoyage	Satisfaisant	EN14688 Clause 4.6
Résistance aux charges	Non applicable	EN14688 Clause 4.1
Capacité du trop-plein	CL15	EN14688 Clause 4.7
Durabilité	Satisfaisant	EN14688 Clause 4.8

8. Documentation technique appropriée et/ou documentation technique spécifique : N.A

Les performances du produit identifié ci-dessus sont conformes aux performances déclarées. Conformément au règlement (UE) no 305/2011, la présente déclaration des performances est établie sous la seule responsabilité du fabricant mentionné ci-dessus.

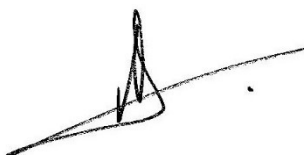
Cette déclaration est disponible à l'adresse ci-après :

www.tereva-direct.fr

Signé pour le fabricant et en son nom par :

LEROUX Eric, Directeur des Marques Propres

À Bourg en Bresse, le 22/01/2024



DÉCLARATION DES PERFORMANCES

No MP/S/362

1. Code d'identification unique du produit type : OSLO30089

Plan céramique 1V 100cm noir mat

2. Usage(s) prévu(s) :

Lavabo pour Hygiène personnelle (HP)

3. Fabricant :

TEREVA

18 avenue d'Arsonval

01000 BOURG EN BRESSE

4. Mandataire :

Non Applicable

5. Système(s) d'évaluation et de vérification de la constance des performances :

Système 4

6- Norme harmonisée :

NF EN14688-CL15

Organisme(s) notifié(s) ou dévaluation technique : N.A

7. Performance(s) déclarée(s) :

Caractéristiques essentielles	Performances	Spécifications techniques harmonisées
Aptitude au nettoyage	Satisfaisant	EN14688 Clause 4.6
Résistance aux charges	Non applicable	EN14688 Clause 4.1
Capacité du trop-plein	CL15	EN14688 Clause 4.7
Durabilité	Satisfaisant	EN14688 Clause 4.8

8. Documentation technique appropriée et/ou documentation technique spécifique : N.A

Les performances du produit identifié ci-dessus sont conformes aux performances déclarées. Conformément au règlement (UE) no 305/2011, la présente déclaration des performances est établie sous la seule responsabilité du fabricant mentionné ci-dessus.

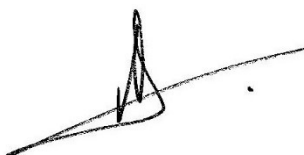
Cette déclaration est disponible à l'adresse ci-après :

www.tereva-direct.fr

Signé pour le fabricant et en son nom par :

LEROUX Eric, Directeur des Marques Propres

À Bourg en Bresse, le 22/01/2024



1. Code d'identification unique du produit type : OSLO30097

Plan céramique 2V 120cm noir mat

2. Usage(s) prévu(s) :

Lavabo pour Hygiène personnelle (HP)

3. Fabricant :

TEREVA

18 avenue d'Arsonval

01000 BOURG EN BRESSE

4. Mandataire :

Non Applicable

5. Système(s) d'évaluation et de vérification de la constance des performances :

Système 4

6- Norme harmonisée :

NF EN14688-CL15

Organisme(s) notifié(s) ou dévaluation technique : N.A

7. Performance(s) déclarée(s) :

Caractéristiques essentielles	Performances	Spécifications techniques harmonisées
Aptitude au nettoyage	Satisfaisant	EN14688 Clause 4.6
Résistance aux charges	Non applicable	EN14688 Clause 4.1
Capacité du trop-plein	CL15	EN14688 Clause 4.7
Durabilité	Satisfaisant	EN14688 Clause 4.8

8. Documentation technique appropriée et/ou documentation technique spécifique : N.A

Les performances du produit identifié ci-dessus sont conformes aux performances déclarées. Conformément au règlement (UE) no 305/2011, la présente déclaration des performances est établie sous la seule responsabilité du fabricant mentionné ci-dessus.

Cette déclaration est disponible à l'adresse ci-après :

www.tereva-direct.fr

Signé pour le fabricant et en son nom par :

LEROUX Eric, Directeur des Marques Propres

À Bourg en Bresse, le 22/01/2024

