



Nuancier façades et poignées associées



Mélaminé Blanc Brillant



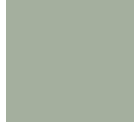
Laqué Noir Satiné



Poignée prise de main finition alu brillant :
pour Meuble Blanc Brillant



Mélaminé Chêne Arlington



Laqué Olivier Satiné

Poignée prise de main finition Alu Satiné :
pour Meuble Chêne Arlington et Alabama

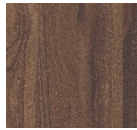


Mélaminé Chêne Alabama



Laqué Bleu Canard Satiné

Poignée prise de main finition Noir Satiné :
pour Meuble Noyer Naturel



Mélaminé Noyer naturel



Laqué Bois de Rose Satiné



Poignée prise de main finition laquée
assortie :
pour Meuble Noir-Olivier-Bleu Canard-
Bois de Rose

Chants collés 1 mm ABS ou
laqués

Nuancier corps de meubles



Mélaminé Blanc Brillant



Laqué Noir Satiné



Mélaminé Chêne Arlington



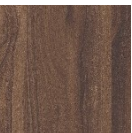
Laqué Olivier Satiné



Mélaminé Chêne Alabama



Laqué Bleu Canard Satiné



Mélaminé Noyer naturel



Laqué Bois de Rose Satiné

Chants collés 1 mm ABS ou
laqués

Nuancier fond de tiroir



Gris Ombre

Nuancier éléments intérieurs



Basalte

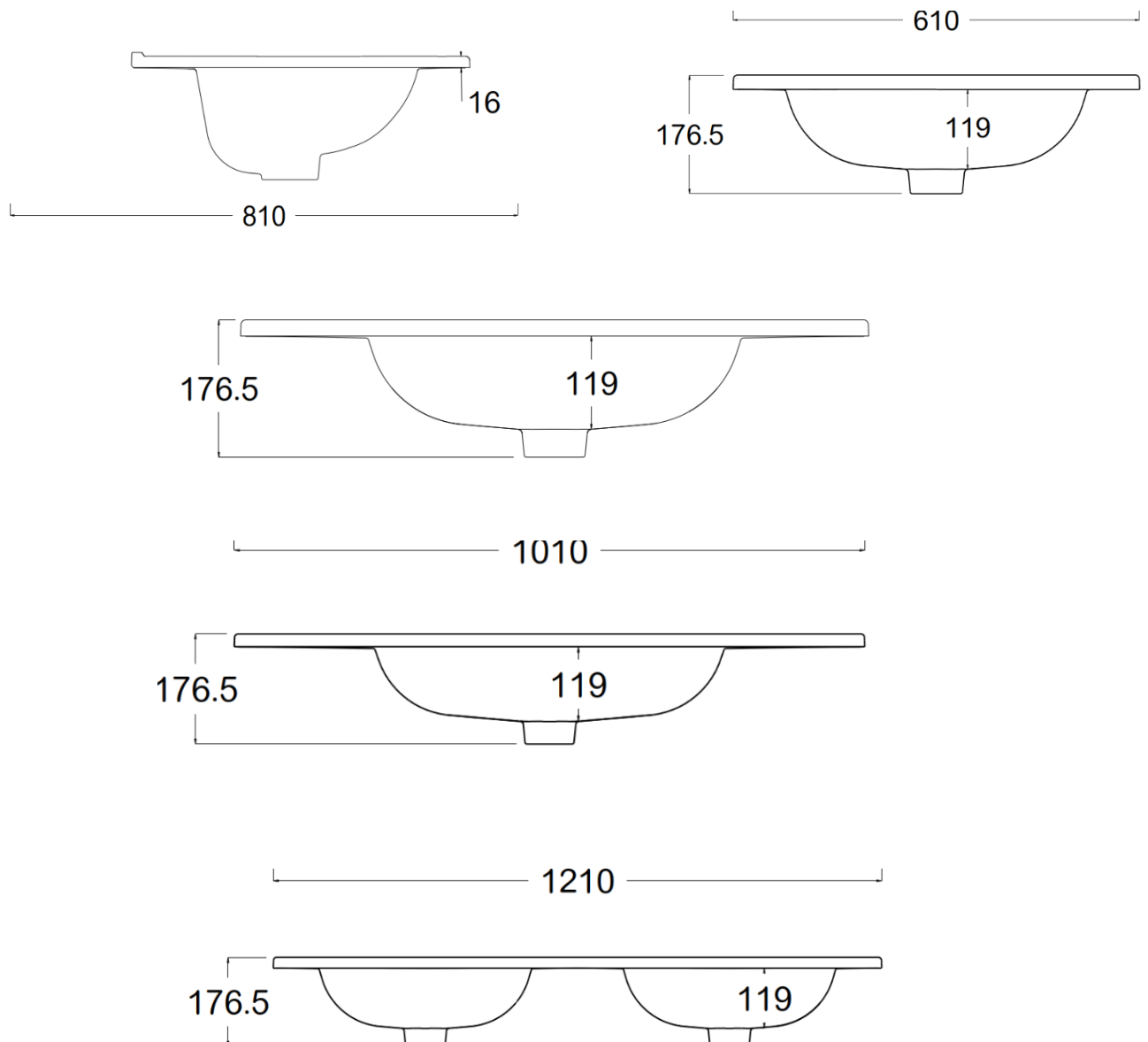
Plans de toilette compatibles

Plans Vasque céramique

Coloris : Blanc Brillant

Dimensions et spécificités plans vasques :

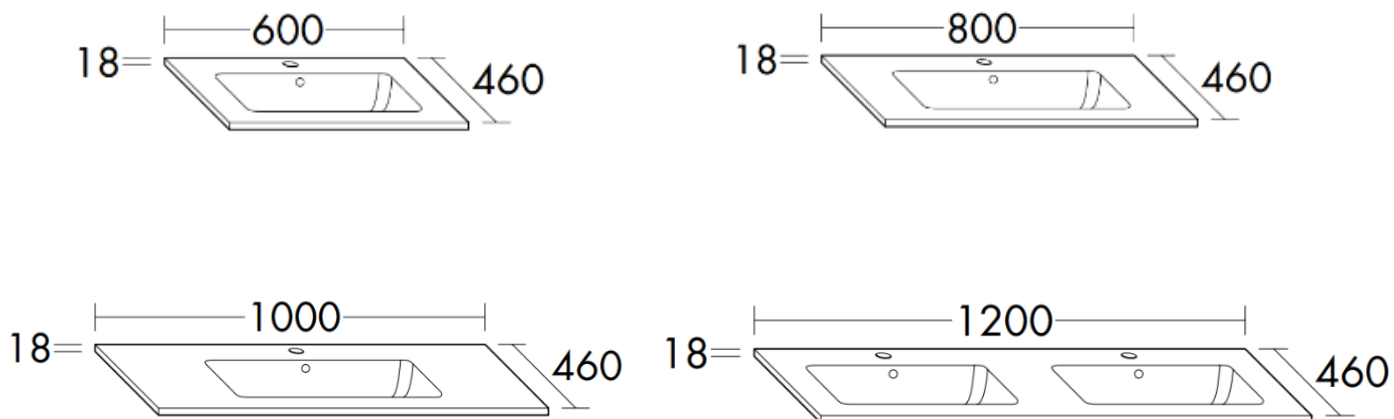
Ép. 1,6 cm x P47x L60/80/100/120 cm. Double vasque en L120 cm. Profondeur de cuve 119mm avec trop-plein intégré.



Coloris : Noir mat

Dimensions et spécificités plans vasques :

Ép. 1,8 cm x P46 x L60/80/100/120 cm. Double vasque en L120 cm. Profondeur de cuve 12cm avec trop-plein intégré.



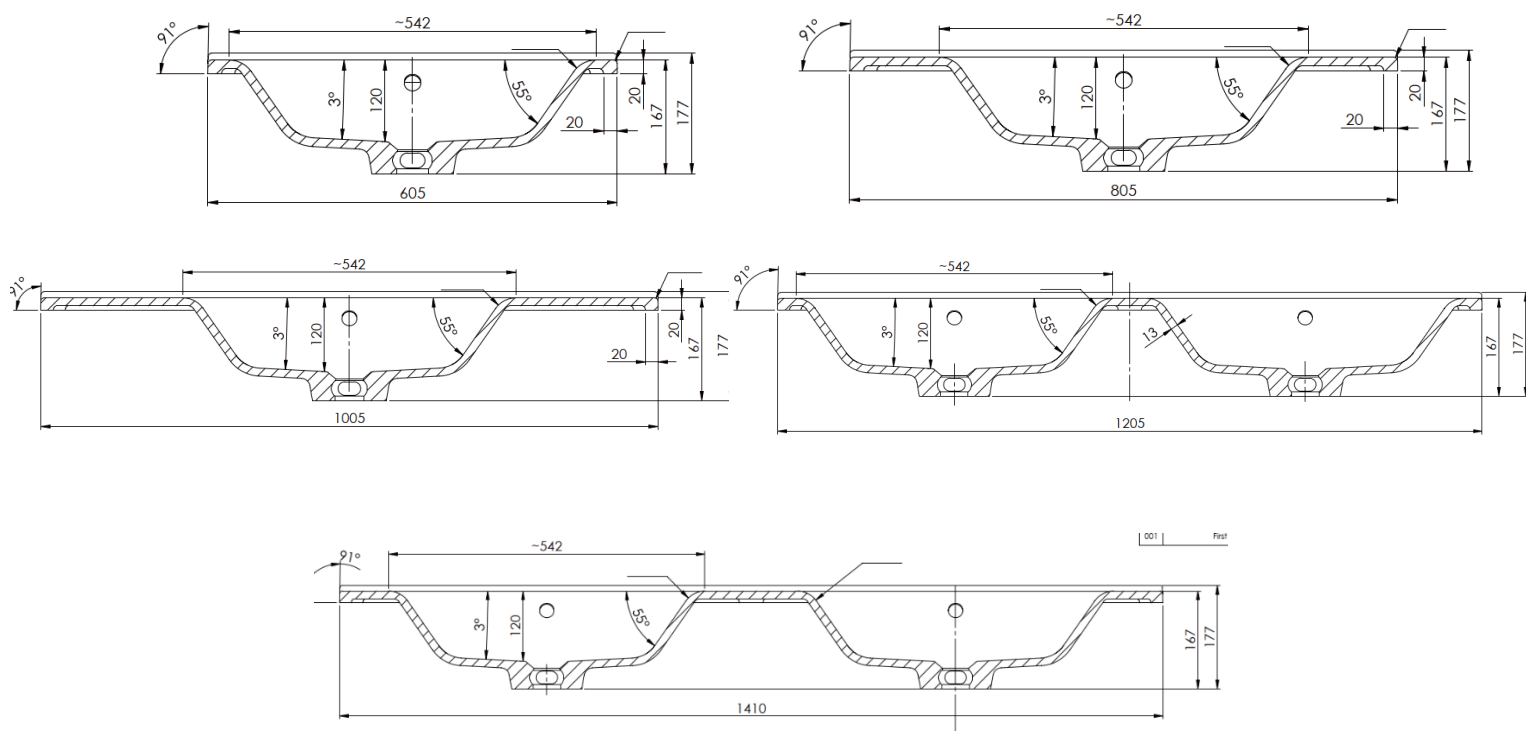
Plans Vasque de synthèse

Coloris : Blanc brillant ou blanc mat avec gelcoat

Dimensions et spécificités plans vasques : L80/100/120/140 x P46,5 x Ép. 2 cm

Double vasque en L120 cm. Profondeur des cuves : 12 cm avec trop-plein chromé intégré.

Schémas techniques :



Vasque à poser pour plan mélaminé

Coloris : Blanc brillant, blanc mat ou noir brillant

Dimensions et spécificités vasques : Diamètre 38 x H 13

Livrée sans trop-plein



Meubles sous-vasques

Les meubles sont fabriqués à partir de Panneaux de Particules Surfacsés Mèlaminés (PPSM) ou MDF laqué :

Caractéristiques façades : Les façades d'épaisseur 1,6 cm sont montées en usine sur les corps de meuble. Avec un décor 2 faces en mélaminé ou 1 face en laqué et contreface basalte, les façades disposent de coulisses, avec un amortisseur fin de course afin de garantir une fermeture douce et silencieuse permettant un confort d'utilisation. Les panneaux mélaminés sont de qualité E0,5 et les panneaux MDF de qualité E1 garantissant une faible teneur en formaldéhyde. Les chants façades sont d'épaisseur 1 mm ABS ou laqués. Les panneaux sont à base de bois issus de forêts gérées durablement et possèdent la certification PEFC.

Les façades : Les façades sont constituées soit d'un panneau de particules de bois (aggloméré) sur lequel une feuille de papier en mélaminé décor est collée ou d'un panneau MDF laqué, ép. 1,6 cm. Sa surface est non poreuse et résistante. Les panneaux de particules correspondent à la classification P2 (panneaux pour agencements intérieurs, y compris les meubles utilisés en milieu sec), respectant les exigences des normes NF EN 312 et NF EN 14322.

Caractéristiques des corps de meubles : Les corps de meubles sont assemblés en usine par tourillons et/ou ¼ de tour et sont constitués de panneaux de particules surfacsés mélaminés ou MDF d'épaisseur 1,6 cm. Les côtés sont assortis aux décors façades. Suspensions réglables en hauteur permettant la mise à niveau du meuble.2

Dimensions :

Meuble 1 niveau :

1 tiroir : H30 x P45,8 x L60/80 cm

Meuble 2 niveaux :

2 tiroirs : H60 x P45,8 x L60/80/100 cm

3 tiroirs : H60 x P45,8 x L120 cm

4 tiroirs : H60 x P45,8 x L140 cm

Meuble 3 niveaux :

3 tiroirs : H83 x P45,8 x L60/80/100 et 120 cm

6 tiroirs : H83 x P45,8 x L140 cm

Spécificités meubles bas sous-vasque :

Fixations murales métalliques et réglables.

Vide sanitaire de 8 cm.

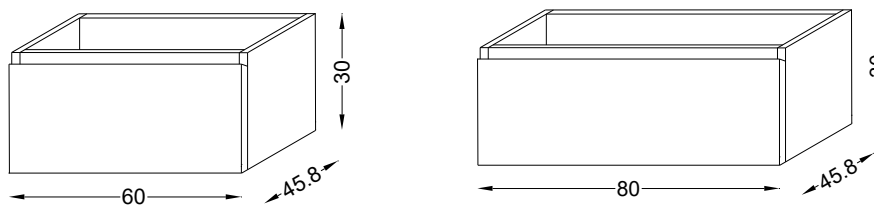
Façades avec poignées montées.

Livré monté.

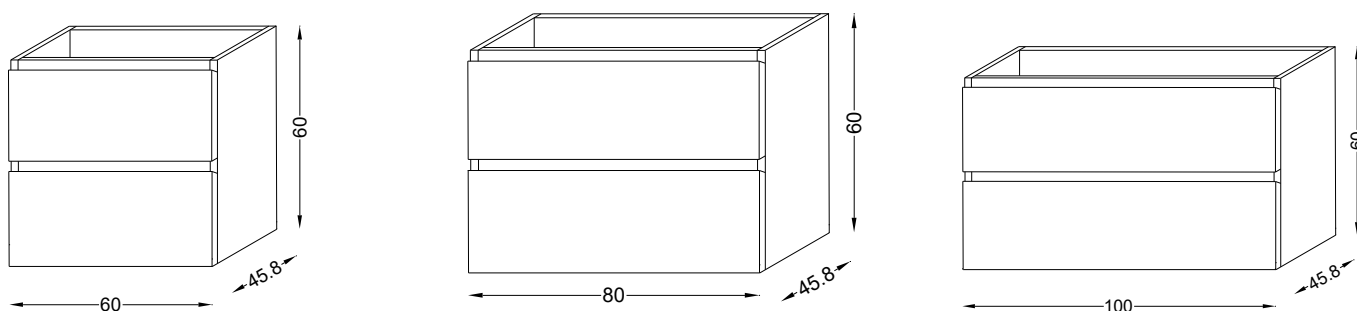
- **Caractéristiques tiroirs :** Tiroir double paroi à sortie totale GRASS avec amortisseur de fin de course pour une fermeture douce et silencieuse. Réglage possible au niveau latéral, en hauteur et de l'inclinaison. Tiroir du haut sans découpe pour passage siphon. Tiroir du bas avec rehausses pour un rangement facilité et optimisé. Dos et fond de tiroir coloris gris ombre.

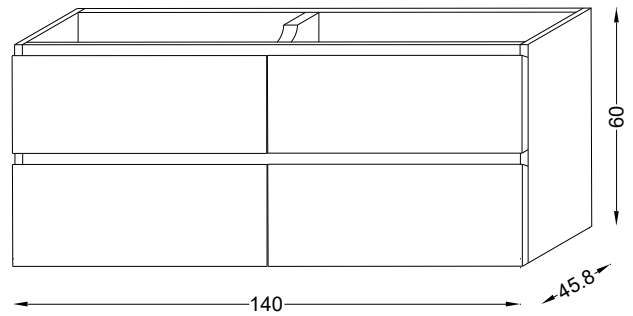
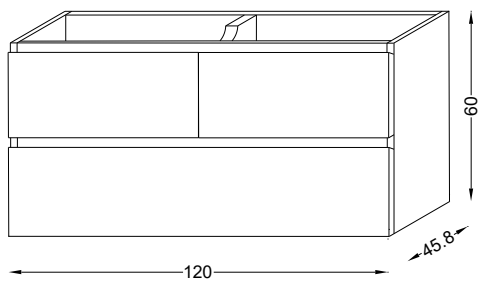
Schémas techniques :

SOUS VASQUES 1 NIVEAU

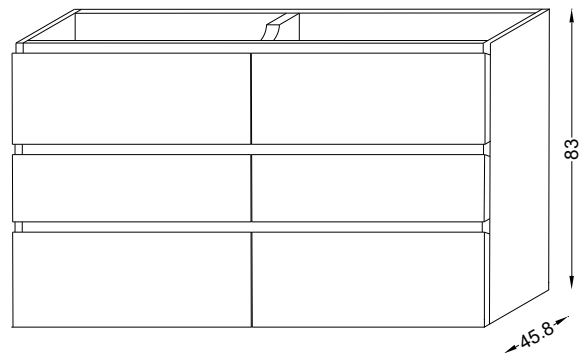
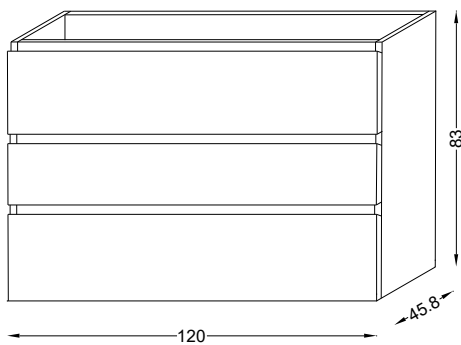
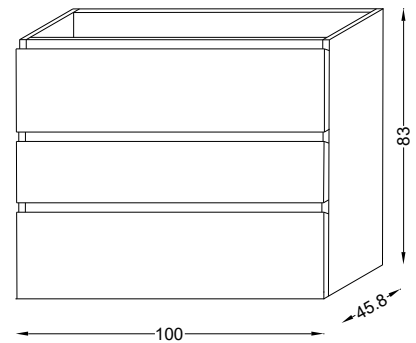
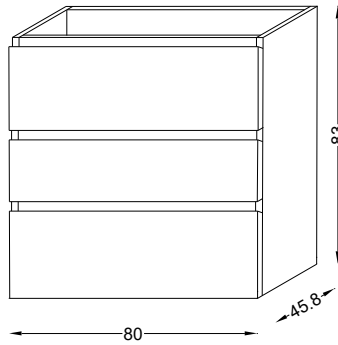
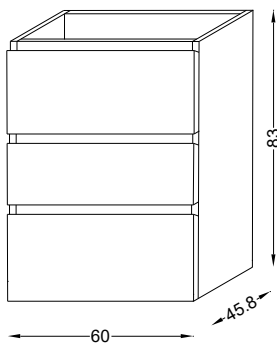


SOUS VASQUES 2 NIVEAUX





SOUS VASQUES 3 NIVEAUX



Plateaux

Dimensions :

60, 80, 100, 120 et 140 cm

Spécificités plateaux :

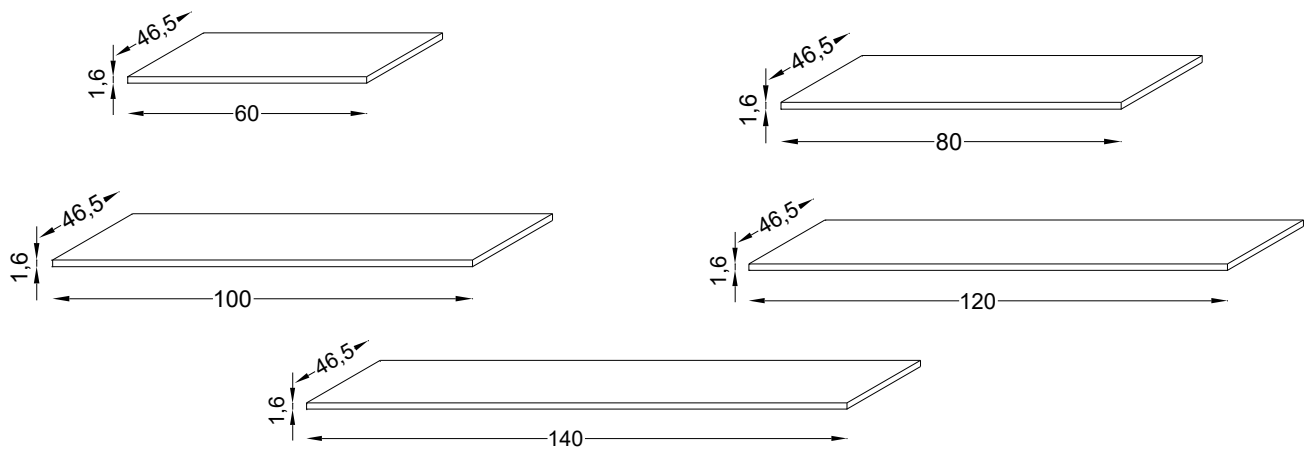
A poser sur le sous-vasque, fixation à réaliser à l'installation (quincaillerie fournie dans le colis)

Sans découpe pour réaliser une commode ou découpe à prévoir pour faire un meuble avec vasque à poser.

Mélangé décor 2 faces 1,6 cm, chants 1 mm dans la couleur ou laqué 1,6 cm 1 face + chants contreface mélaminé basalte

Livrés avec un profil aluminium de renfort vissé sous le plateau.

Schémas techniques :



Autres meubles

Colonne

Dimensions :

Hauteur 175 cm, largeur 40 cm, profondeur 34 cm

Spécificités colonne :

Mélangé décor 2 faces 1,6 cm, chants 1 mm dans la couleur ou laqués 1,6 cm 1 face + chants contreface mélaminés basalte

Blocs d'accrochage invisibles

Charnières diamètre 35 avec amortisseur intégré

2 tablettes verre amovibles + 1 tablette fixe en mélaminé 1,6 cm.

Façades réversibles avec poignée encastrée chrome mate

Niche murale verticale

Dimensions :

Hauteur 96.4 cm, largeur 30 cm, profondeur 15 cm

Spécificités niche murale verticale :

Côtés mélaminé décor 2 faces ou MDF laqués 2 faces 1,6 cm

Fond mélaminés décor 2 faces MDF laqué 1,6 cm : support MDF et contreface mélaminé basalte 0175 laqué 1 face + chants

3 séparations mélaminés décor 2 faces ou 3 séparations laqué 2 faces

Fixation murale : par trous de serrure.

Niche murale

Dimensions :

Hauteur 30 cm, largeur 30 cm, profondeur 15 cm

Spécificités niche murale :

Côtés mélaminés décor 2 faces ou MDF laqué 1 face, contreface mélaminé basalte, épaisseur 1,6 cm.

Fond mélaminé décor 2 faces ou MDF laqué 1 face sans contrebalancement, épaisseur 1,6 cm

Fixation murale invisible par trous de serrure, permettant un accrochage horizontal ou vertical.

Niche sous-vasque

Dimensions :

Hauteur 60 cm, largeur 20 cm, profondeur 44 cm

Spécificités :

Côtés mélaminés décor 2 faces ou MDF laqué 1 face, contreface mélaminé basalte, épaisseur 1,6 cm.

Fond mélaminé décor 2 faces ou MDF laqué 1 face sans contrebalancement, épaisseur 1,6 cm

Fixation murale par vis, 1 tablette en verre amovible.

Fixation murale invisible par trous de serrure, permettant un accrochage horizontal ou vertical.

Tabouret coffre de rangement sur roulettes

Dimensions :

Hauteur sans coussin 39,8, hauteur avec coussin 43,8 largeur 60, profondeur 34 cm

Spécificités : Coloris de la Gamme

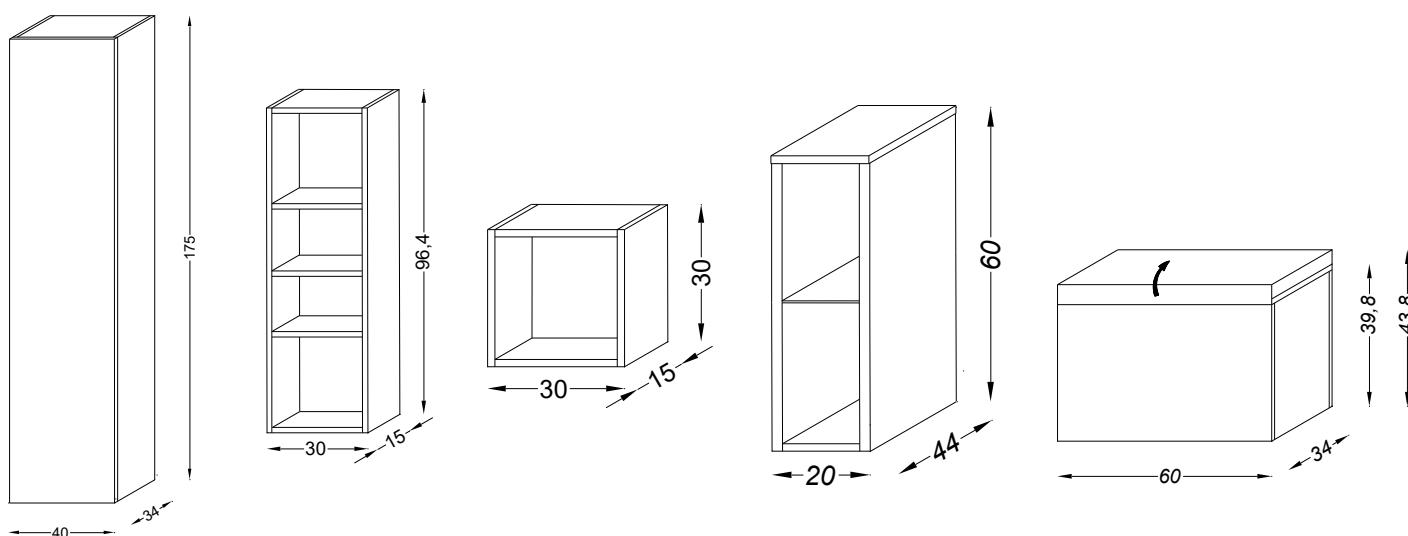
Côtés mélaminés décor 2 faces ou MDF laqué 1 face, contreface mélaminé basalte, épaisseur 1,6 cm.

Abattant avec amortisseur de fermeture

Coussin en simili cuir blanc lavable, épaisseur 4 cm

Roulettes autobloquantes.

Schémas techniques :



Accessoires

Socle

Dimensions :

60, 80, 100, 120 et 140cm, livrés en kit

Hauteur 8 cm avec vérins, profondeur 33,6 cm

Socles équipés de pieds vérins de réglage blancs sous les côtés.

Côtés et façade en mélaminé décor 2 faces ou MDF laqué 1, 6 cm : support MDF et contreface mélaminé basalte.

Fixation par boitier/tourillon en 1/4 de tour en sachet

Pieds

Hauteur : 28 cm, disponible par paire, finition anodisée (mat ou brillant) ou laquée satinée. Section 3 x 3 cm, réglage possible de + 2 cm. Pour meuble 2 niveaux.

Visserie livrée avec la paire de pieds.

Hauteur : 8 cm, disponible par lot de 2 ou lot de 3 (pour meubles 140 cm), finition anodisé (mat ou brillant) ou laqué satiné. Section 3 x 3 cm. Pour meuble 3 niveaux.

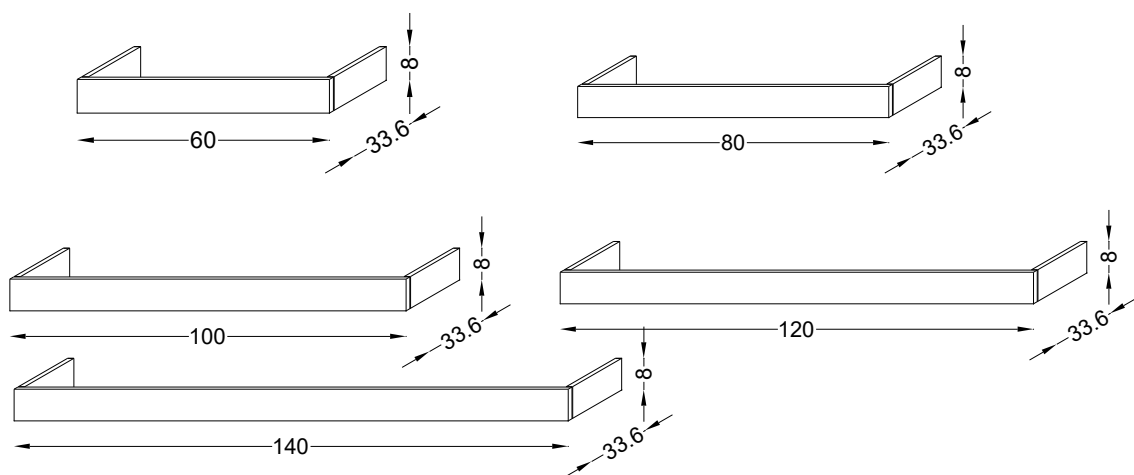
Visserie livrée avec les pieds.

Rangement

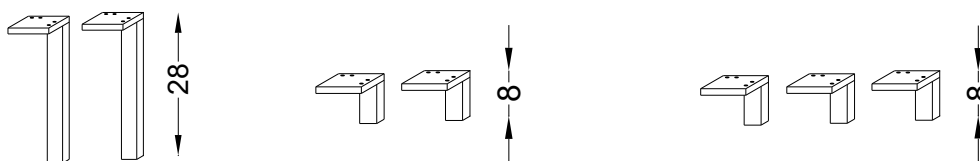
Lot de 3 boîtes plastiques avec couvercles, finition gris ombre pour meuble à tiroir.

Schémas techniques :

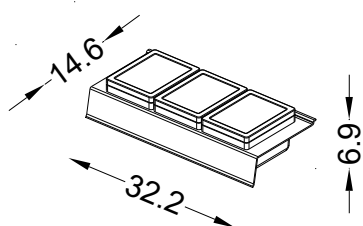
SOCLES



PIEDS



RANGEMENT



Miroirs

Miroir Orga

Dimensions :

Largeur 57,6 cm x hauteur 95,3 cm

Spécificités miroir :

Miroir argenté épaisseur 4 mm.

Fixation murale par cornière métallique collée sur le miroir + 2 platines métalliques à visser au mur

Ni prise, ni interrupteur.

Spécificités applique :

Applique pour miroir Orga, Ø7.5cm, constitué d'une platine LEDS non remplaçable 4W – 12V convertisseur séparé, Driver IP44. Alimentation directe en 220V.

Class III, Protection : IP 44, T°4000K.

Miroir Duo

Dimensions :

Largeurs 60, 80, 100, 120 et 140 cm x hauteur 65 cm x ép. 3,4 cm

Miroir épaisseur 4 mm collé sur 2 montants en aluminium anodisé naturel ép. : 30 mm.

Miroir avec 2 sablages verticaux correspondant aux 2 réglettes LEDS (largeur du sablage 5 cm)

L'accrochage murale est réalisé par un usinage en trou de serrure sur le cadre aluminium (accrochage horizontal uniquement)

Un interrupteur infrarouge est intégré sur le bas à droite pour les dimensions jusqu'à 100 cm inclus et au centre à partir de la dimension 120 cm. Éclairage constitué de 2 réglettes LEDS situées de part et d'autre du miroir à gauche et à droite (chacune est amovible pour assurer le SAV).

Dimension	Watts éclairage	Watts antibuée	Total Watts
60 cm	2 x 12 W	45 W	69 W
80 cm	2 x 12 W	45 W	69 W
90 cm	2 x 12 W	45 W	69 W
100 cm	2 x 12 W	45 W	69 W
120 cm	2 x 12 W	40 W	64 W
140 cm	2 x 12 W	40 W	64 W

Antibuée : désembuage par 1 film, les puissances varient selon les dimensions :

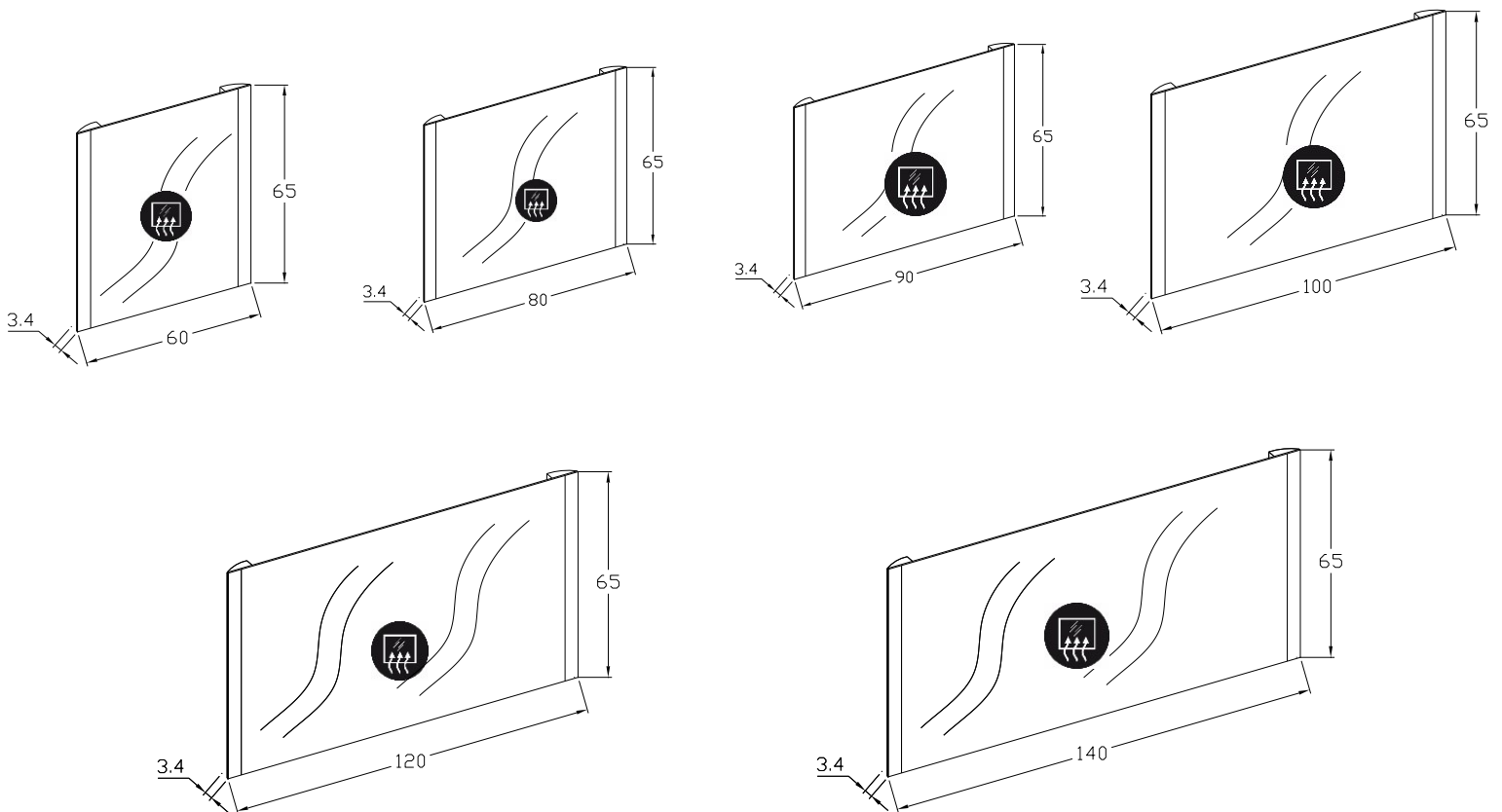
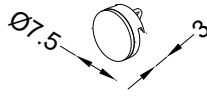
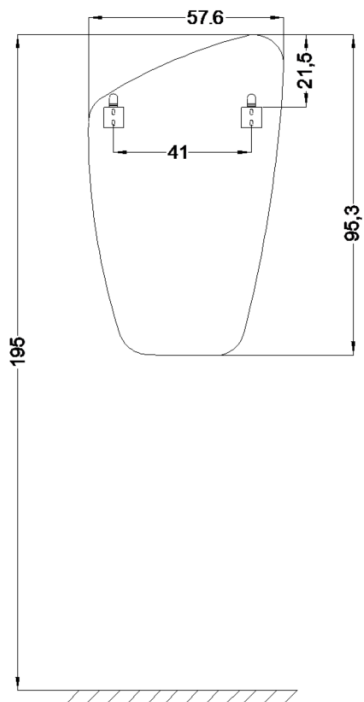
1 film 50 x 30 cm de 45 W sur les dimensions 60, 80, 90 et 100 cm

1 film 60 x 40 cm de 40 W sur les dimensions 120 et 140 cm.

L'allumage de la fonction antibuée se fait avec l'allumage de l'éclairage du miroir.

Classement IP44

Schémas techniques :



Autres miroirs compatibles : voir le catalogue AQUANCE 2024 page 80-81-82-83

