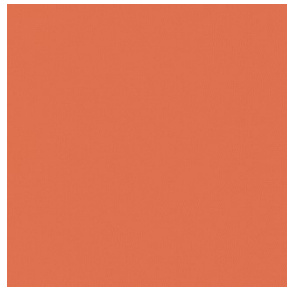




## Nuancier façades / corps de meubles et poignées associées



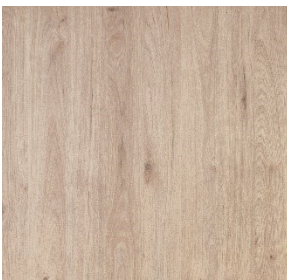
Mélaminé Noyer Naturel



Mélaminé Terracotta

Poignée rapportée noire sur le noyer naturel  
Poignée rapportée blanche sur les autres finitions

Chants collés 1 mm ABS

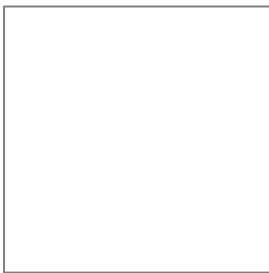


Mélaminé Hickory clair



Mélaminé Bleu Nuit

## Nuancier niches pour meubles sous vasques



Mélaminé Blanc brillant



Mélaminé noir mat

Niche noire avec le noyer naturel  
Niche blanche sur les autres finitions

## Nuancier fond de tiroir



Gris Ombre

## Nuancier éléments intérieurs



Gris Ombre

## Plans de toilette

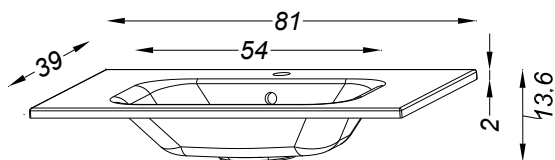
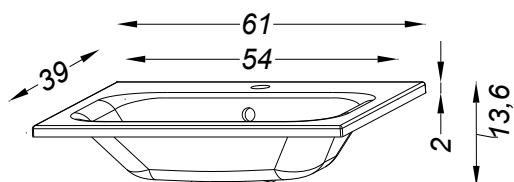
### Vasques synthèse

**Coloris :** Blanc Brillant

**Dimensions et spécificités plans vasques :** Ép. 2 cm x P39 x L61/81 cm. Simple vasque.

Profondeur de cuve 120 mm avec trop-plein intégré.

### Schémas techniques :



## Meubles sous-vasques

**Les meubles sont fabriqués à partir de Panneaux de Particules Surfacsés Mèlaminés (PPSM) :**

**Caractéristiques façades :** Les façades d'épaisseur 1,6 cm sont montées en usine sur les corps de meubles. Avec un décor 2 faces en mélaminé, les façades disposent de coulisses, avec un amortisseur fin de course afin de garantir une fermeture douce et silencieuse permettant un confort d'utilisation. Les panneaux mélaminés sont de qualité E0,5 garantissant une faible teneur en formaldéhyde. Les chants façades sont d'épaisseur 1 mm ABS. Les panneaux sont à base de bois issus de forêts gérées durablement et possèdent la certification PEFC.

**Les façades :** Les façades sont constituées d'un panneau de particules de bois (aggloméré) sur lequel une feuille de papier mélaminé décor est collée, ép. 1,6 cm. Sa surface est non poreuse et résistante. Les panneaux de particules correspondent à la classification P2 (panneaux pour agencements intérieurs, y compris les meubles utilisés en milieu sec), respectant les exigences des normes NF EN 312 et NF EN 14322.

**Caractéristiques des corps de meubles :** Les corps de meubles sont assemblés en usine par tourillons et/ou ¼ de tour et sont constitués de panneaux de particules surfacsés mélaminés d'épaisseur 1,6 cm. Les côtés sont assortis aux décors façades. Suspensions réglables en hauteur permettant la mise à niveau du meuble.

## Meubles sous-vasques tiroirs

**Dimensions :**

Meuble 2 niveaux :

2 tiroirs : H45,2 x P38,5 x L60/80 cm

**Spécificités meubles bas sous-vasque :**

Fixations murales métalliques et réglables.

Vide sanitaire de 6,5 cm.

Façades avec poignées non montées, pouvant s'installer à droite ou à gauche du meuble (façade pré-perçées à l'arrière)

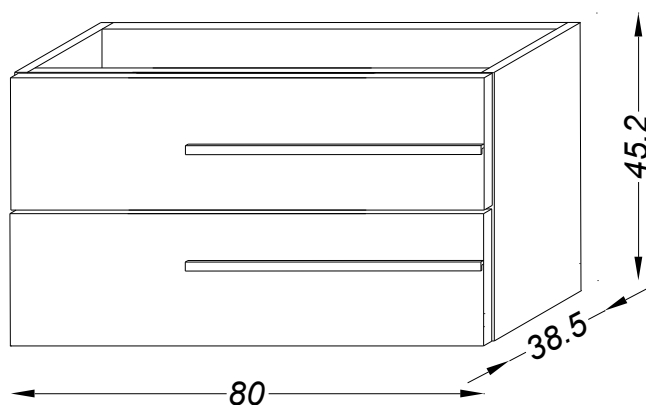
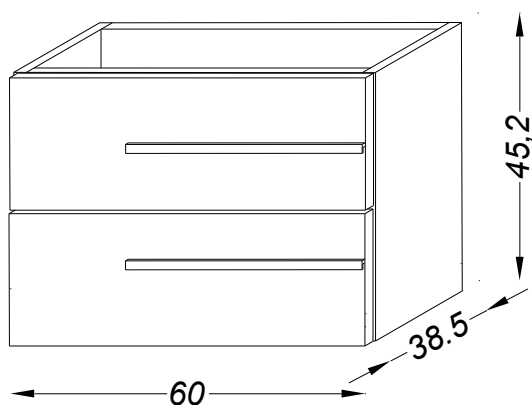
Livré monté.

- **Caractéristiques tiroirs :** Tiroir double paroi à sortie totale GRASS avec amortisseur de fin de course pour une fermeture douce et silencieuse. Réglage possible au niveau latéral, en hauteur et de l'inclinaison. Tiroir du haut avec découpe pour passage siphon. Tiroir du bas avec rehausses pour un rangement facilité et optimisé. Dos et fond de tiroir coloris gris ombre.

**Schémas techniques :**

---

## SOUS TABLES 2 NIVEAUX



## Autres meubles

### Niche sous vasque pour implantation latérale

#### **Dimensions :**

Hauteur 45,2 cm, largeur 20 cm, profondeur 41 cm

#### **Spécificités :**

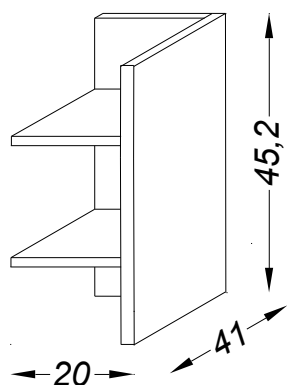
Côté, fond et rayons mélaminé décor 2 faces 1,6 cm

Livrée montée

Réversible

Fixation au meuble par intra vis et au mur par trous de serrure

#### **Schémas techniques :**



## Niche sous vasque pour implantation entre deux meubles

### **Dimensions :**

Hauteur 45,2 cm, largeur 20 cm, profondeur 41 cm

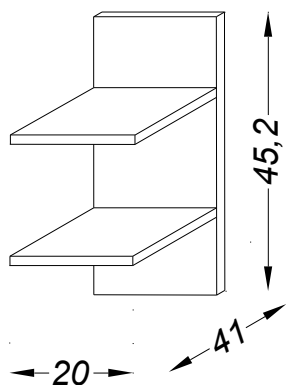
### **Spécificités :**

Fond et rayons mélaminé décor 2 faces 1,6 cm

Livrée non montée

Fixation au meuble par intra vis et au mur par trous de serrure

### **Schémas techniques :**



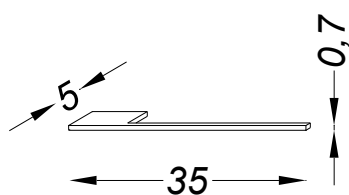
## Accessoires

### Porte serviettes

Finition noir ou blanc satiné

A visser avec 2 vis incluses

### **Schémas techniques :**



miroirs compatibles : voir le catalogue AQUANCE 2024 page 80-81-82-83