

SAVO - Lave-mains d'angle

Référence: SAVO00617

Code T: 2850958

Code C: 39000617

Code EAN: 8693405450581



COLLECTION : SAVO

FINITION : Blanc

PRINCIPAUX ATOUTS :

GARANTIE
5 ANS

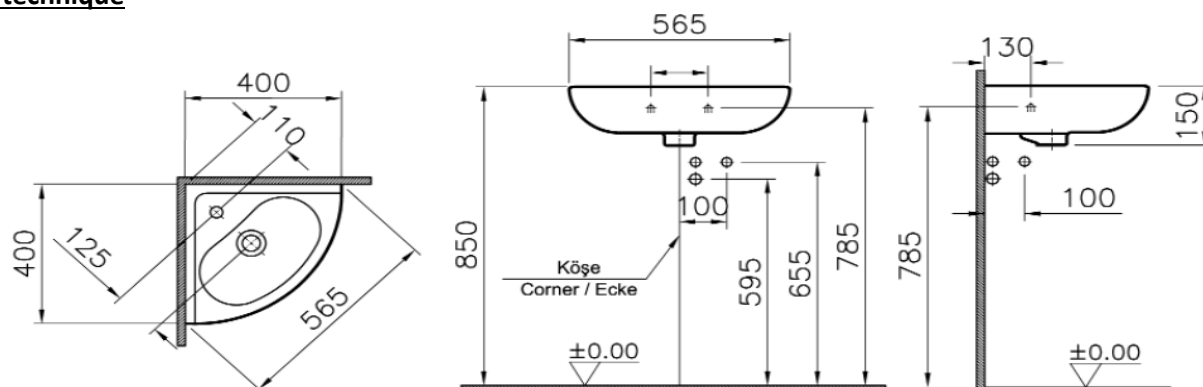


Descriptif du produit

Le lave-mains SAVO présente les caractéristiques suivantes:

- Lave-mains d'angle en céramique blanc
- 1 trou de robinetterie percé à droite
- Trop plein
- Longueur: 400mm
- Profondeur: 400mm
- Poids: 8,5 kg
- NF
- DOP: MP/S/152

Dessin technique



Sous réserves de modifications ou d'erreurs typographiques. Toute reproduction totale ou partielle, tant en France qu'à l'étranger, est interdite compte tenu des dispositions légales en vigueur relative à la propriété artistique et intellectuelle. Photos non contractuelles