

SAVO - Pack WC caréné

Référence: SAVO01029

Code T: 1270075

Code C: 39001029

Code EAN: 8693405594742



COLLECTION : SAVO

FINITION : Blanc

PRINCIPAUX ATOUTS :

GARANTIE
2 ANS
ABATTANT ET
MÉCANISME

GARANTIE
5 ANS
CÉRAMIQUE

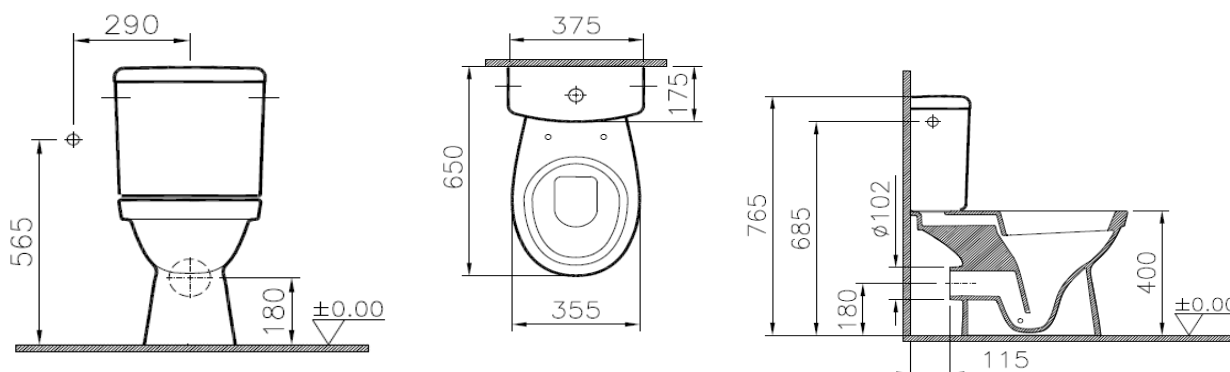


Descriptif du produit

Le pack WC caréné SAVO présente les caractéristiques suivantes:

- Pack WC caréné en céramique blanc
- Cuvette en céramique sortie horizontale
- Réservoir en céramique avec alimentation latérale
- Hauteur de cuvette : 400mm
- Profondeur : 650mm
- Mécanisme monté double chasse 3/6L à bouton poussoir ref: OPTIMA 49 SIAMP
- Robinet flotteur classe 1
- Livré avec abattant thermodur avec fermeture ralentie, charnières métal
- Livré avec tire-fonds de fixation
- Robinet d'arrêt non fourni
- Poids: 38,15 kg
- NF
- DOP: MP/S/157

Dessin technique



Sous réserves de modifications ou d'erreurs typographiques. Toute reproduction totale ou partielle, tant en France qu'à l'étranger, est interdite compte tenu des dispositions légales en vigueur relative à la propriété artistique et intellectuelle. Photos non contractuelles