

valvulasarco.com

arco®
QUALITY BY TRADITION



L'eau préfère les vannes VITAQ.
Vie extra-longue, sans calcaire.

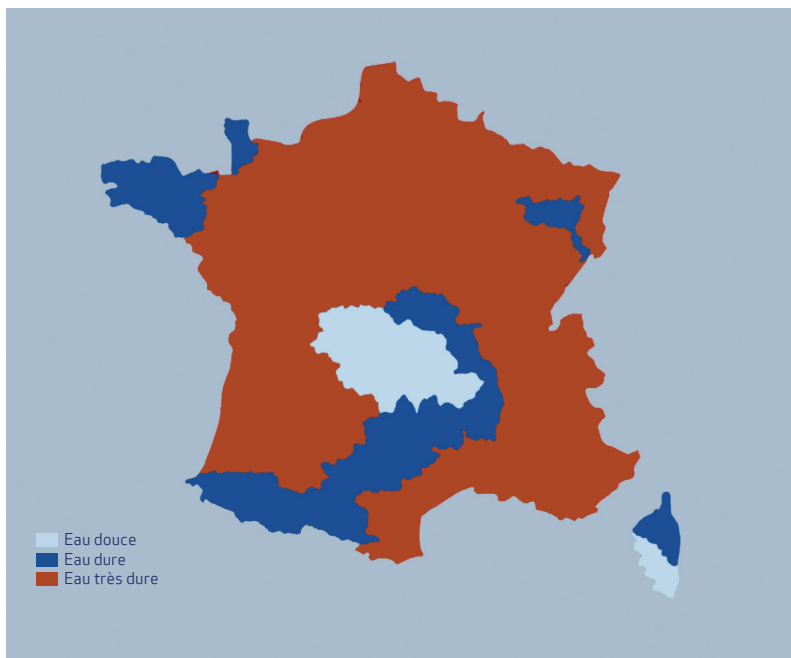
VITAQ®
SYSTEM CATALOGUE

Le problème du calcaire.

La dureté de l'eau

Le contenu de calcaire dans l'eau est directement lié à la nature géologique du sol que l'eau traverse. Ainsi, un sol argileux provoque un contenu en calcaire plus important qu'un sol graniteux.

Le contenu de calcaire dans l'eau est mesuré en fonction des quantités d'ions de calcium et de magnésium dissous sous forme de carbonate ou bicarbonate.



La dureté de l'eau est normalement indiquée en unités suivantes:

- ppm (mg/l) CaCO₃
- Degrès français [°F] - équivaut à 10,0 mg/l de CaCO₃
- Degrès Allemand [°D] - équivaut à 17,9 mg/l de CaCO₃

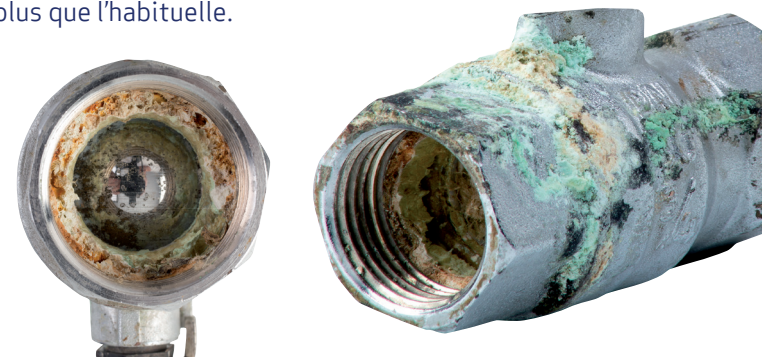
Types d'eaux	mg/l	°F
Douce	< 17	< 1,7
Légèrement dure	< 60	< 6,0
Moyennement dure	< 120	< 12,0
Dure	< 180	< 18,0
Très dure	< 250	< 25,0
Extrêmement dure	> 250	> 25,0

Les normes européennes ont adopté comme limite de dureté en eau potable: 50°F.

Le calcaire s'incruste dans les conduits, tuyaux, sanitaires... et peut les boucher totalement. Ceci provoque des dommages dans les appareils électroménagers, abîme les résistances des machines à laver et peut bloquer les pompes à eau. Dans certains cas, ceci peut même obliger à réaliser une installation totalement neuve.

Les symptômes clairs que l'eau contient beaucoup de calcaire sont:

- Moins de débit d'eau en sortie des robinets.
- Les filtres se remplissent de petites pierres.
- Diminution de la force du chauffe-eau.
- Calcification des résistances. Ceci provoque une consommation supérieure en énergie pour réaliser sa fonction, affectant ainsi tous les appareils électroménagers. Un chauffe-eau peut arriver à consommer 64% d'énergie supplémentaire.
- Plus grande consommation de détergents pour neutraliser l'effet du calcaire, aussi bien dans les machines à laver que les lave-vaisselles. Il a été estimé que cette consommation peut atteindre 75% de plus que l'habituelle.



Válvulas ARCO, S.L. développe et lance sur le marché un système anti-calcaire pour ses robinets équerre et vannes BS. Le système VITAQ offre plus de garantie à votre installation, protégeant les vannes des incrustations de calcaire, et prolongeant ainsi sa durée de vie utile.

Dans le système breveté VITAQ®, l'axe et la bille sont constitués d'une seule pièce fabriquée avec un polymère anti-calcaire. Cette disposition augmente sa résistance, facilite une manoeuvrabilité plus souple et évite que le calcaire puisse s'y incruster.

Cet axe-bille anti-calcaire possède le même design que l'axe en laiton et possède les mêmes caractéristiques fondamentales d'étanchéité et perte de charge. En plus, il possède l'avantage de prévenir les effets négatifs du calcaire sur la vanne.

VITAQ
SYSTEM

- **Drinking Water sanitaire.**
- **Ecologique**, matériaux de haute résistance pour une vie utile plus longue.
- **Maintient un flux constant de l'eau** tout au long de sa vie utile.
- **100% Recyclable** et non toxique.



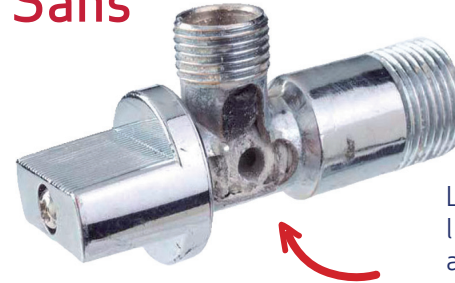
ARCO révolutionne à nouveau le monde de la plomberie en apportant une grande valeur ajoutée à ses clients.

VITAQ
SYSTEM

**Vie extra-longue,
sans calcaire.**

Vannes installées il y a un an:

Sans



Les vannes conventionnelles ne résistent pas face aux facteurs agressifs comme le calcaire, et deviennent inutilisables en peu de temps.

Avec



15
ANS DE
GARANTIE

VITAQ® System est un nouveau système développé par ARCO qui donne aux vannes une longévité plus importante et une absence de calcaire.

**Choisissez ARCO.
Ne prenez pas de risques.**

Robinets Equerre.

Dans les robinets équerre VITAQ l'axe est fabriqué avec un polymère qui évite la formation de couche de calcaire. Cet axe travaille dans les mêmes conditions de pression et températures qu'un axe en laiton.



ConeKta
280010 3/8x3/4x3/8

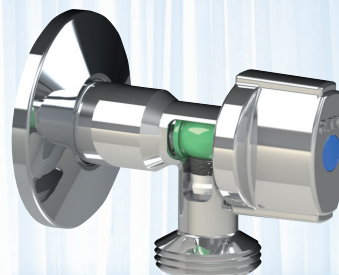


Diseño
Ind.Reg.

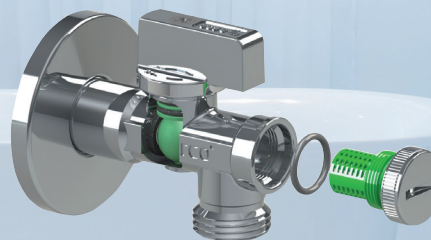
Modèle Communautaire
Enregistré N° 002717082



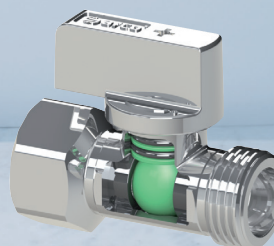
A•80 MAC
NOV76MAC 1/2x3/8
NOV91MAC 1/2x1/2
NOV81MAC 1/2x3/8 polie



L•85 MAC
AC728A 1/2x3/4 index bleu
AC728R 1/2x3/4 index rouge



Mini Filter MAC
02402MAC 1/2x3/8
02400MAC 1/2x1/2

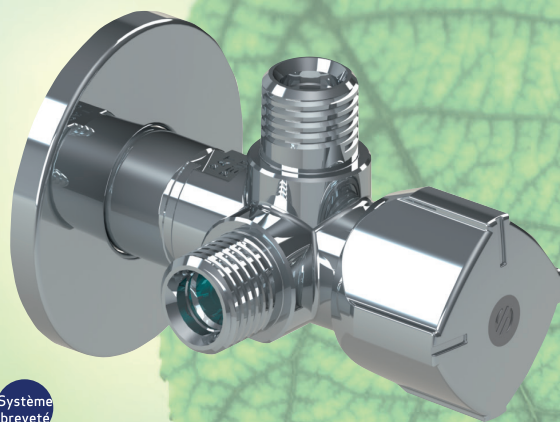


Mini MAC 201015
1/2Hx1/2M

Eau Sanitaire

Robinets equerre double sortie.

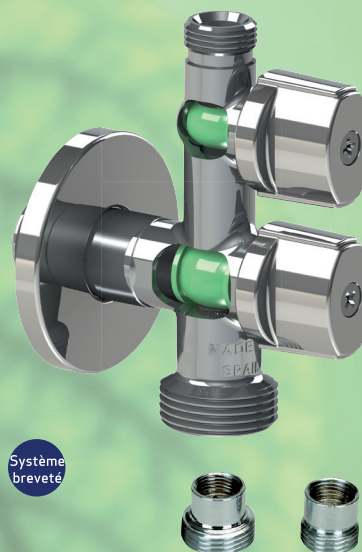
A•80 Twin. Une manette, 4 positions indépendantes.
Combi. Une entrée, deux sorties.
Dual filtro. Deux services en une seule installation.



Système breveté

A•80 twin

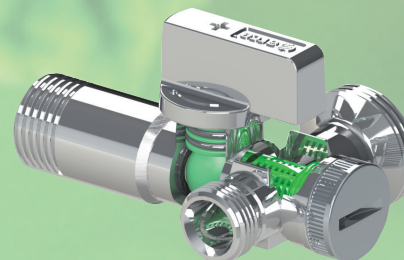
CQ4102 1/2x3/8x3/8
 CQ4103 1/2x3/8x3/8 avec anti-retour
 CQ4105 1/2x1/2x1/2



Système breveté

Combi MAC

COM5MAC 1/2x3/8x3/4
 COM7MAC 1/2x3/8x3/4
 avec anti-retour
 COM15MAC 1/2x1/2x1/2



Dual 29

1/2x3/4x3/8

Robinetts et vannes sphériques.

Les vannes sphériques Tajo et Texas avec VITAQ System, incorporent une bille en laiton recouverte d'une pellicule de téflon qui évite l'apparition et le développement de calcaire dans le mécanisme.

Collecteurs modulaires anti-calcaire.

Les Robinets et Collecteurs VITAQ System d'Arco possèdent un axe-bille fabriqué avec un polymère spécial résistant à l'adhésion du calcaire.



Nano Doble MAC

Un seul corps, zéro fuite
00472 1/2x3/4x3/4



Nano MAC

00460 1/2x1/2 x ø15mm
00462 1/2x3/4x ø15mm.



Collecteur 1 to 1

40100 16x2,00



Collecteur métallique

38010 3/4m x 3/4h 2x ou 16 voies
38110 3/4m x 3/4h 3x ou 16 voies



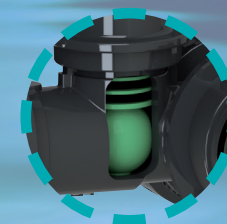
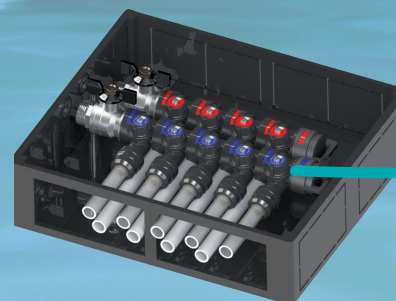
Tajo 2000 Antical

Dispo à partir de 1/2" jusqu'à 2" 1/2



Texas

36105AC 1/2x1/2
36110AC 3/4x3/4



Collecteur 1 to 1

Arco est une entreprise Espagnole de trajectoire familiale avec plus de 40ans d'expérience. Développe, produit et distribue ses vannes et systèmes pour la plomberie, gaz, et chauffage. Sa capacité d'innovation, sa qualité et sécurité la situent comme une marque internationale de référence dans le secteur. Elle est membre du Foro de Marcas Renombradas Españolas.



made in
spain
original



valvulasarco.com

 **arco**[®]
QUALITY BY TRADITION