

**CHAPPEE**



# PANORAMA

LUNA ST BLUE COMPACT  
2.24 CF / 2.24 VMC



**CHAUDIÈRE MURALE GAZ BASSE TEMPÉRATURE**

GAZ STANDARD CF **BAS NO<sub>x</sub>**

GAZ BASSE TEMPÉRATURE VMC **BAS NO<sub>x</sub>**

Introduction.....	3	Implantation dans le local.....	11
Descriptif chaudière.....	4	Raccordement électrique.....	11
Descriptif tableau.....	6	Raccordement gaz.....	12
Accessoires de régulation.....	7	Changement de gaz.....	12
Caractéristiques dimensionnelles.....	8	Raccordement hydraulique.....	13
Caractéristiques techniques.....	9	Evacuation sur conduit collectif.....	14
Colisage.....	9	Evacuation type VMC.....	15
Accessoires d'installation.....	10	Vos projets résidentiels.....	16



## VIVEZ LE CONFORT CONNECTÉ !

- **Thermostat d'ambiance design et « user friendly »**
- Gestion à distance du chauffage via appli
- **Aide à la programmation rapide et simplifiée**
- Suivi des consommations chauffage et ECS\*
- **Alerte de dysfonctionnement\***
- Fonctionne en sonde d'ambiance et sur tout type d'appareil ON/OFF

\* suivant modèle de chaudière





**GAZ STANDARD CF** 🔥 **GAZ BASSE TEMPÉRATURE VMC** 🔥  
**CHAUFFAGE ET ECS** 🔥 **INSTANTANÉE** 🔥 **CHEMINÉE OU VMC** 🔥



## INTRODUCTION

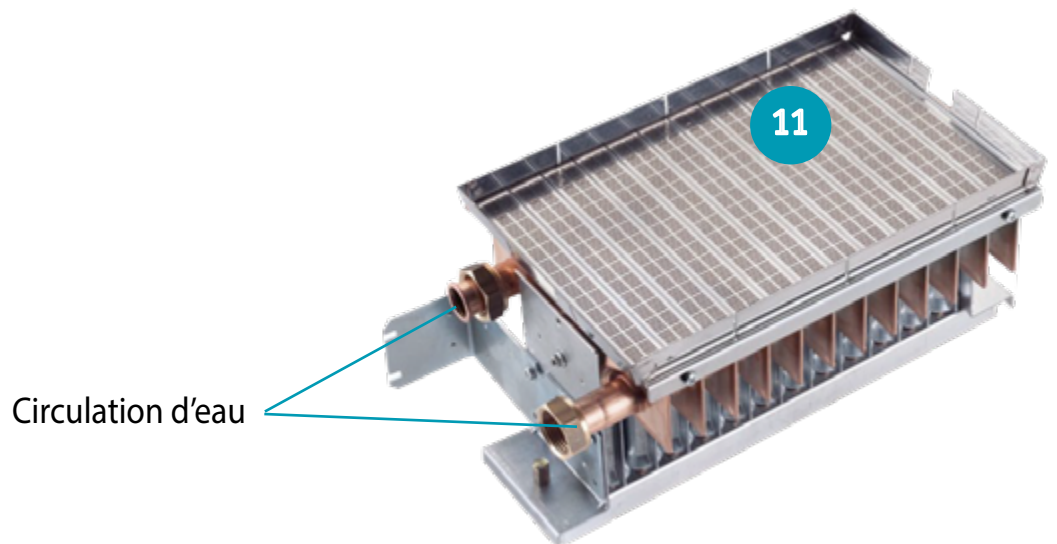
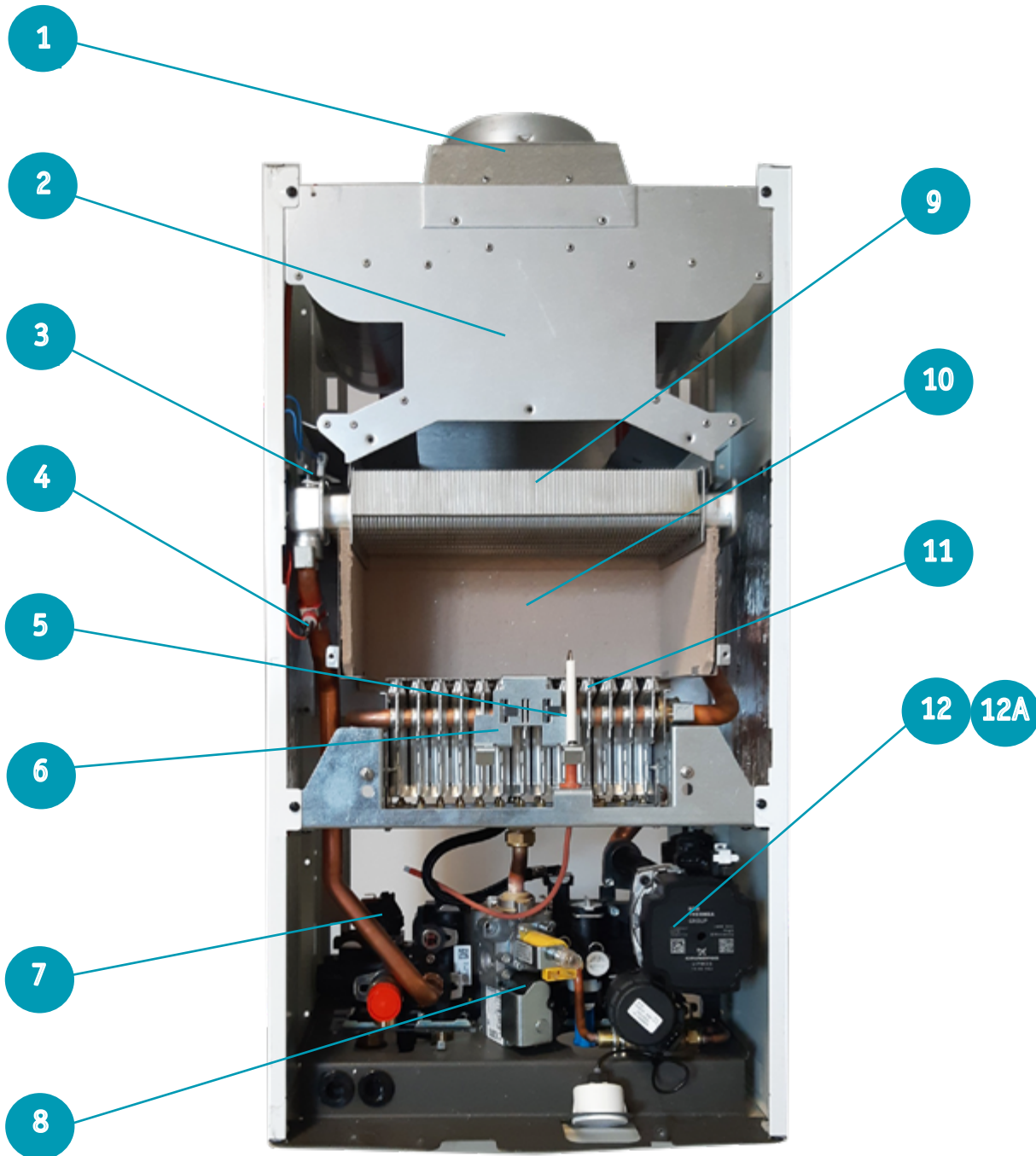
La gamme Luna ST Blue Compact a été conçue pour le remplacement et la rénovation dans l'habitat collectif. Sa conception en fait une chaudière à basse émission de NOx (<56 mg/kWh) associée à un rendement exceptionnel pour un fonctionnement en basse température. Disponible en 2 modèles CF et VMC elle offre une solution économe et performante pour l'ensemble du parc chaudière gaz.

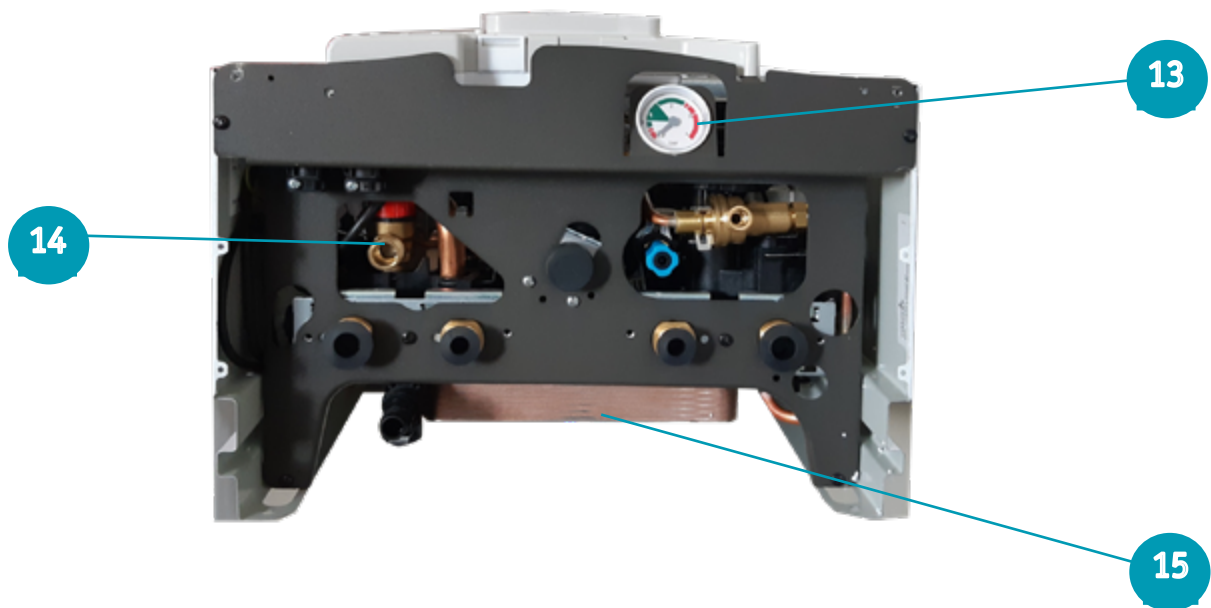
Construites à partir de matériaux nobles, cuivre, laiton, inox, ces chaudières offrent un niveau de fiabilité bien au delà des attentes habituelles. Sa régulation issue de technologie éprouvée est simple et intuitive et permet grâce à sa ligne d'accessoires de bénéficier des nouvelles technologies de connectivité (eMO Life).

L'ensemble de la gamme Luna ST Blue Compact répond aux critères, labels et certifications les plus exigeantes pour les besoins chauffage et ECS avec une fiabilité et sécurité sans faille .



# DESCRIPTIF CHAUDIÈRE





- 1 Buse fumées Ø 125
- 2 Coupe tirage antirefouleur
- 3 Thermostat de sécurité
- 4 Sonde de température eau
- 5 Électrode d'allumage
- 6 Électrode de ionisation
- 7 Vanne d'inversion chauffage / ECS
- 8 Vanne gaz
- 9 Échangeur primaire en cuivre
- 10 Chambre de combustion
- 11 Brûleur gaz Low NOx à flammes refroidies
- 12 Circulateur ( EEI<0.23 )
- 12A Purgeur
- 13 Manomètre
- 14 Soupape de sécurité
- 15 Échangeur à plaques Inox pour ECS

# DESCRIPTIF



- 1 Ecran LCD
- 2 Réglage Température ECS
- 3 Réinitialisation
- 4 Accès consignes ECS Eco-Confort
- 5 Réglage température chauffage
- 6 Bouton été-hiver / Chauffage seul-arrêt

Le tableau de commande électronique à affichage digital permet d'origine la gestion automatique d'un circuit direct et d'un circuit ecs.

- Il adapte la puissance de la chaudière aux besoins réels de l'utilisateur grâce au contrôle des températures chauffage et ECS par 2 sondes CTN.
- Il assure la protection antigel des 2 circuits en dessous d'une température de départ de 5 °C.

- Il intègre un système de diagnostic complet visible sur l'afficheur, un système d'anti-gommage de la pompe chauffage et de la vanne d'inversion.

- Il est complété par une gamme d'accessoires avec la possibilité de devenir connectable avec eMO life

## THERMOSTAT D'AMBIANCE CONNECTABLE

DÉSIGNATION	RÉFÉRENCE
Thermostat d'ambiance connecté filaire eMO Life	7659084



- Appareil d'ambiance avec écran rétroéclairé couleur avec menu déroulant et texte clair
- Gestion à distance du chauffage par le biais de l'application gratuite eMO Life
- Choix du mode de fonctionnement : Automatique (3 programmes différents), Manuel, Hors Gel, Vacances...
- Aide à la programmation rapide et simplifiée


## THERMOSTATS D'AMBIANCE

DÉSIGNATION	RÉFÉRENCE
Thermostat d'ambiance sans fil à piles <sup>(1)</sup>	7675234
Thermostat d'ambiance filaire à piles	CFF000028
Thermostat d'ambiance filaire alimenté 230 V	7675235

<sup>(1)</sup> Thermostat d'ambiance sans fil avec programme hebdomadaire liaison radio



- Boîtier pour fixation murale en saillie ou boîte d'encastrement
- Positionnement sur pied possible (socle fourni)
- Affichage sur grand écran LCD rétro-éclairé
- Fonctionnement sur piles 2x1,5V (fournies)
- Sauvegarde permanente des paramètres de réglage
- Protection classe III IP30
- Réglages par molette 7 positions et touches élastomères

- Thermostat connectable avec les solutions Ecosystem DeltaDore Tydom   
L'application DeltaDore permet d'utiliser un smartphone ou une tablette pour piloter et programmer le chauffage.  
Pour toute information complémentaire, contactez votre interlocuteur DeltaDore.

DÉSIGNATION	RÉFÉRENCE
Sonde extérieure	C14062111



# CARACTÉRISTIQUES DIMENSIONNELLES

---





# CARACTÉRISTIQUES TECHNIQUES

## FOURNITURES STANDARD

- Échangeur sanitaire à plaques en inox.
- Modulation électronique,
- Allumage électronique.
- Détection de flamme par ionisation.
- Contrôle de température par 2 thermistances CTN.
- Brûleur en inox multi-rampes.
- Pompe de circulation avec dégazeur.
- Coupe tirage anti-refouleur.
- Vanne gaz modulante en continu en chauffage et en sanitaire.
- Vase d'expansion 6 litres.
- By-pass automatique.
- Dispositif de post circulation.
- Dispositif antigel.
- Dispositif de contrôle de débit et manque d'eau.
- Dispositif d'aide au diagnostic.
- Chaudière livrée pour un fonctionnement au gaz naturel.

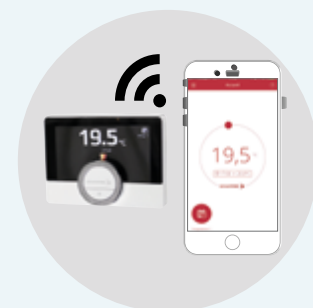
LUNA ST BLUE COMPACT		2.24 CF	2.24 VMC	
Type de générateur		Micro-accumulation		
Type de chaudière		Standard	Basse température	
Évacuation	Type	CF	VMC	
Emission d'oxydes d'azote NOX (GCV)	mg/kWh	22,2	22,2	
Etas - Rendements saisonnier suivant le règlement 811 <sup>(1)</sup>	%	76	77	
Etas - Rendements saisonnier suivant le règlement 813 <sup>(2)</sup>	%	76	77	
CHAUFFAGE	Puissance nominale	kW	24	24
	Débit calorifique	kW	26,3	26,3
	Débit des fumées	kg/h	75,6	75,6
	Volume des fumées	m <sup>3</sup> /h	74,8	74,8
	Tirage nécessaire	mbar	0.05 à 0.1	0.05 à 0.1
	Rendement charge 100% et 70°C	%	90,36	91,2
	Rendement charge 30% et 40°C	%	89,1	89,6
	Pertes à l'arrêt ΔT = 30 K	W	183	183
	Température mini de retour chaudière	°C	30	30
	Puissance électrique auxiliaire	W	12	12
SANITAIRE	Puissance électrique circulateur	W	42	42
	Pression max d'utilisation primaire	bar	3	3
	Débit de gaz minimum	G 20 m <sup>3</sup> /h	2,78	2,78
		G 25 m <sup>3</sup> /h	3,23	3,23
		G 31 m <sup>3</sup> /h	2,04	-
	Débit nominal d'eau à PN ΔT = 15 K		1,38	1,38
	Puissance utile nominale	kW	24	24
	Débit spécifique à ΔT = 30 K	l/min	11,2	11,2
	Régulation électronique modulante		oui	oui
	Plage de température	°C	de 35 à 65	de 35 à 65
Pression maximale	bar	8	8	
Pression minimale	bar	0,5	0,5	
Seuil d'enclenchement	l/min	2	2	
Poids	kg	27	27	

(1) Rendement chaudière, critère d'éligibilité pour le crédit d'impôts en vigueur

(2) Rendement chaudière, critère d'éligibilité pour les CEE 2019

## COLISAGE

LUNA ST BLUE COMPACT	RÉFÉRENCE	COMPOSANTS		DOUILLES INSTALLATION NEUVE
		CORPS CHAUDIÈRE	BARRETTE ROBINETTERIE	
2.24 CF	772351	7722539	C71413761	C71413791
2.24 VMC	772352	7722620	C71413761	C71413791



# ACCESSOIRES D'INSTALLATION

Luna ST Blue Compact est associée à une gamme d'accessoires permettant le remplacement rapide et sans difficulté de l'ensemble des chaudières murales aussi bien en version CF ou VMC .

## KITS DE REMPLACEMENT ET ACCESSOIRES COMPLÉMENTAIRES



### ACCESSOIRES D'INSTALLATION LUNA ST BLUE COMPACT

Kit de remplacement C&M Nectra	C71413821
Kit de remplacement C&M Celtic	C71413811
Kit de remplacement ELM	C71413831
Kit de remplacement SD	C71413801
Kit de remplacement universel	7215673
Cadre écarteur avec douilles	C71413781
Câche douilles de raccordement	C71413901

# IMPLANTATION DANS SON LOCAL

Luna ST Blue Compact avec son indice de protection IP X5D peut être installée en tout point du logement (ex. cuisine) tant que ceux-ci sont à l'abri du gel.

Il est proscrit d'installer cette chaudière au dessus d'une source de chaleur.

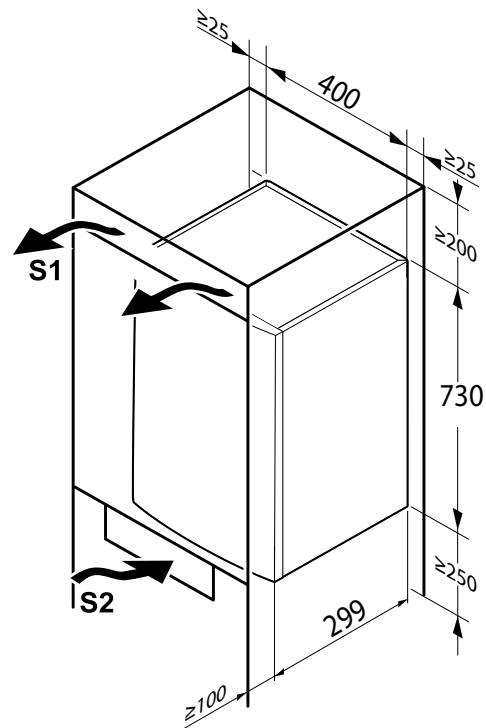
Une section minimale d'entrée d'air pour l'aération du local de 50cm<sup>2</sup> est impérative (NF P45.204).

L'évacuation de l'air vicié des appareils non raccordés à un conduit type cuisinière gaz peut être assurée par le coupe-tirage de la chaudière sous condition que le haut de l'habillage soit à 1,8 m du sol.

$$S1 + S2 = 600 \text{ cm}^2$$

L'implantation niche est possible sous condition de respecter le schéma ci-dessous.

Il faut prévoir une ventilation de la niche elle-même, de section mini. totale 600 cm<sup>2</sup>. La distance minimale entre l'avant de la chaudière et la porte ou le panneau de fermeture doit être de 10 cm.



## AVERTISSEMENT

Afin d'éviter la détérioration de la chaudière et de ses périphériques, il faut impérativement éviter la contamination de l'air du local par des composés chlorés ou fluorés.

En cas de corrosion par ces composés notre garantie ne serait être appliquée.

# RACCORDEMENT ÉLECTRIQUE

Luna ST Blue Compact est pré-équipée d'un câble de raccordement au secteur. Le raccordement électrique doit être conforme à la norme NFC 15.100 (règles de l'art DTU 70.1)

La chaudière doit être alimentée par un circuit électrique comportant un interrupteur omnipolaire à distance d'ouverture > 3 mm. Protéger le raccordement au réseau avec un fusible de 6 A.

## REMARQUES:

- Les câbles de sonde doivent être séparés des circuits 230 V d'au moins 10 cm,
- pour préserver les fonctions antigel et antigommage nous conseillons de laisser la chaudière sous tension.

# RACCORDEMENT GAZ

Un robinet de barrage gaz est livrée avec la platine de robinetterie. Un filtre gaz devra être installé sur l'alimentation gaz.

Le tube d'alimentation devra suivre les spécifications suivantes B171 de l'ATG.

La pression gaz sera :

20 mbar au gaz naturel G20.

25 mbar au gaz naturel G25.

37 mbar au propane.

Voir kit changement gaz

CERTIFICAT DE CONFORMITÉ

L'installateur est tenu d'établir un certificat de conformité approuvé par les ministères chargés de la construction et de la sécurité gaz

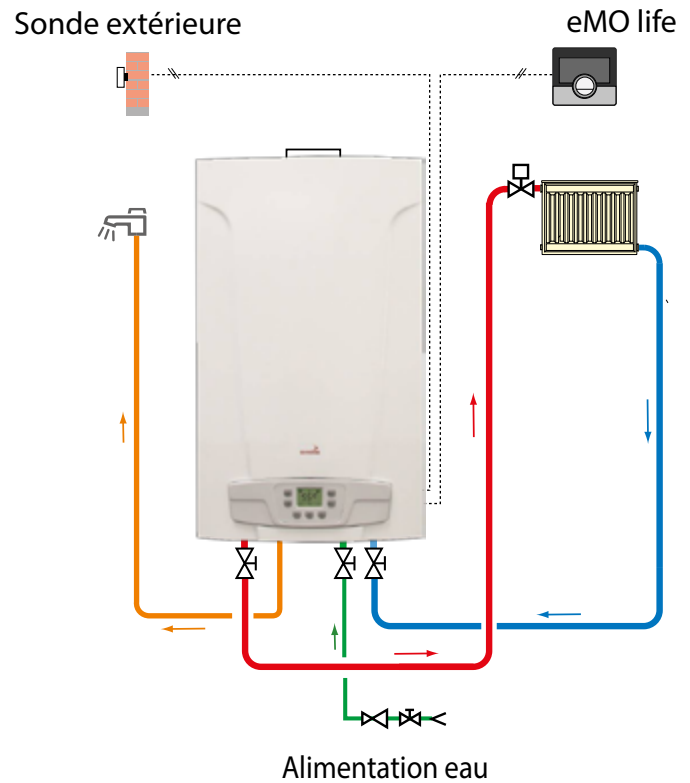
# CHANGEMENT DE GAZ GAZ



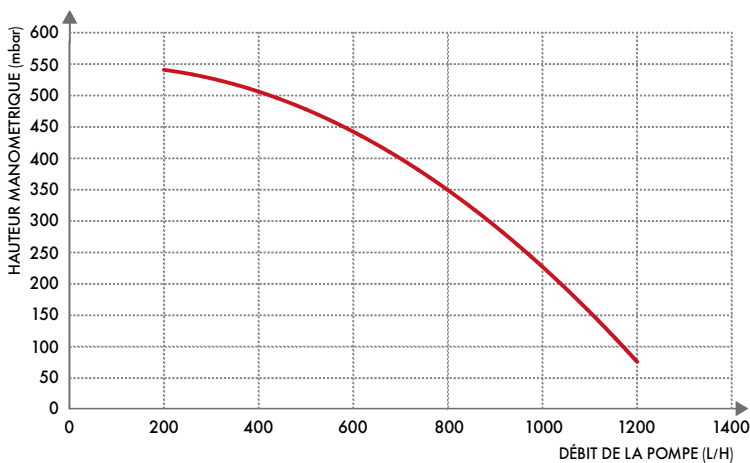
DÉSIGNATION	RÉFÉRENCE
Kit de transformation gaz G20 pour CF & VMC	7692233
Kit de transformation gaz G25 pour CF & VMC	7692234
Kit de transformation gaz G31 uniquement pour CF	7692235

# RACCORDEMENT HYDRAULIQUE

Exemple de schéma hydraulique parmi l'ensemble des possibilités associé au thermostat d'ambiance connecté eMO Life et une sonde extérieure.



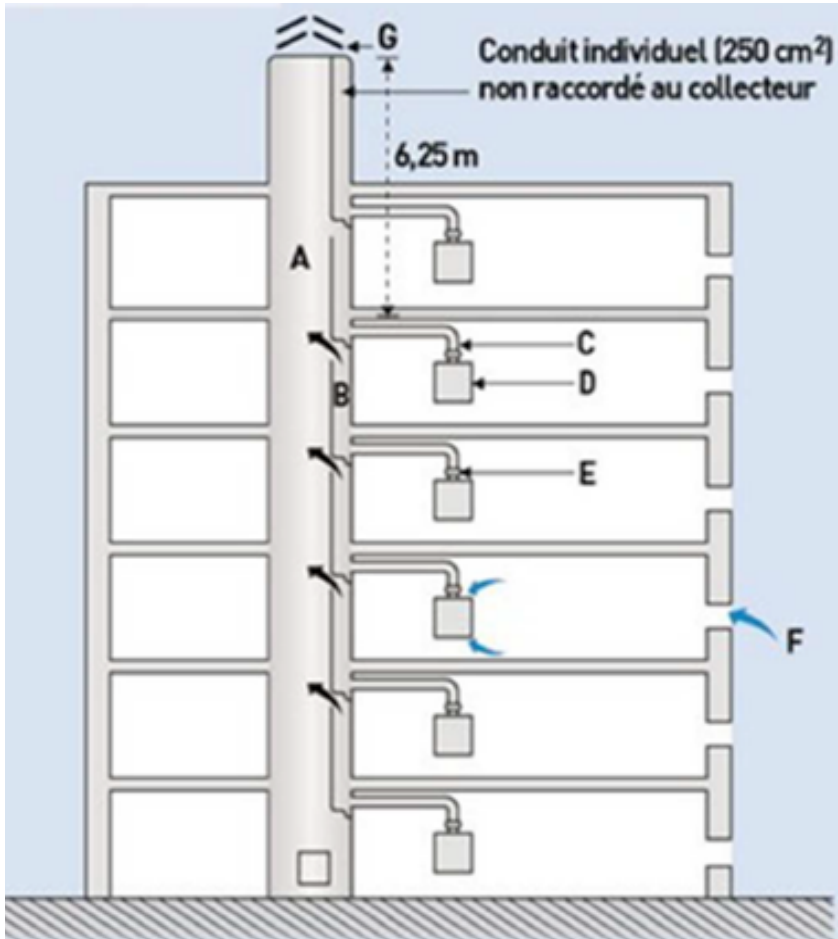
HAUTEUR MANOMÉTRIQUE DISPONIBLE POUR LE CIRCUIT DE CHAUFFAGE



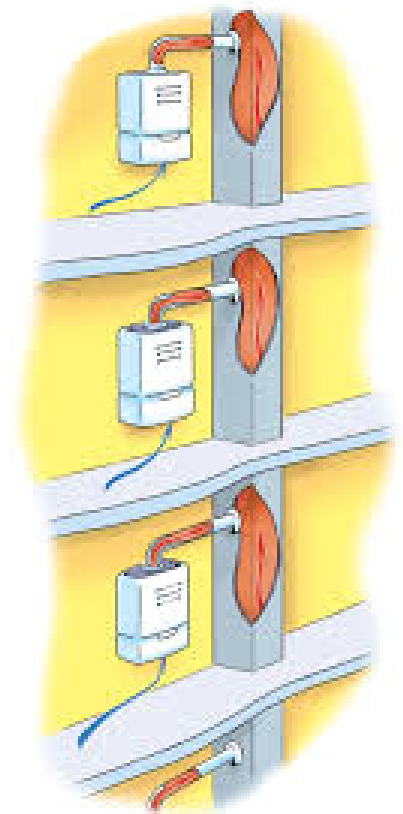
## PRESSION DU VASE 6L SUIVANT VOLUME INSTALLATION

Pression du vase (bar) 1 bar initial	0,5	0,6	0,7	0,8	0,9	1,0
Volume total de l'installation chauffage (L)	110	105	95	86	78	70

# ÉVACUATION FUMÉES CONDUIT COLLECTIF

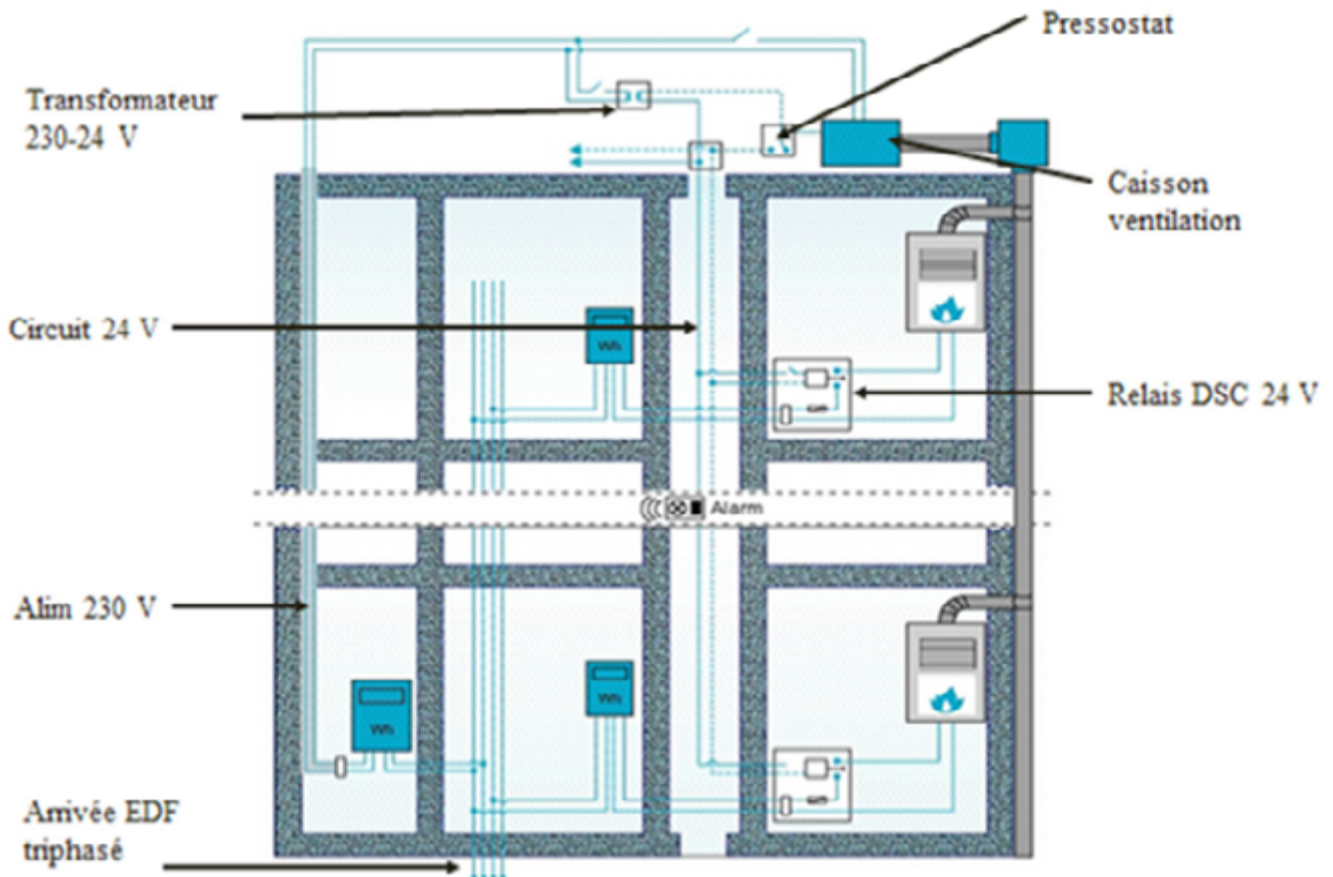


TYPE CONDUIT SHUNT



TYPE CONDUIT ALSACE

## RACCORDEMENT AU SYSTÈME DE VENTILATION MÉCANIQUE CONTRÔLÉE ( CONDUIT VMC - GAZ )



Luna ST Blue Compact est prévue pour être raccordée :

- soit à un système de ventilation mécanique conjointement à l'évacuation d'air vicié,
- soit à un système d'extraction mécanique des seuls produits de combustion de la chaudière.

Ces systèmes de raccordement s'appliquent aussi bien en immeuble collectif qu'en habitation individuelle et doivent satisfaire aux normes en vigueur aussi bien du point de vue de leur mise en œuvre que de leur entretien.

Conformément à la norme NF D 35-337,

Luna ST Blue Compact est équipée d'un dispositif interne coupant l'arrivée du gaz lorsque le tirage dû à l'extraction mécanique devient insuffisant. Cependant au cas où le conduit dessert un ou plusieurs niveaux autres que celui où est raccordée Luna ST Blue Compact, la mise en place d'un Dispositif de Sécurité Collective (DSC) est obligatoire.

# VOS PROJETS DOMESTIQUES RÉSIDENTIELS



## SERVICE CONSOMMATEURS

Cette plateforme téléphonique répond à toutes les demandes de vos clients particuliers.  
Du lundi au vendredi de 9h00 à 12h30 et de 14h00 à 17h30

**CHAPPEE**  
SERVICE CONSOMMATEURS

**0 825 950 909** Service 0,15 € / min + prix appel

[CHAPPEE.COM](http://CHAPPEE.COM)

157, Avenue Charles Floquet - 93158 Le Blanc Mesnil Cedex - France - Téléphone : 33 (0)1 45 91 56 00 - Télécopie : 33 (0)1 45 91 59 90  
BDR THERMEA France S.A.S au capital de 229 288 696 € - 57 rue de la gare - 67580 MERZWILLER - 833 457 211 RCS Strasbourg - A.P.E. 2521Z