



PANORAMA

**ODIA + HTE
GAZ CONDENSATION
DE 2,4 À 32 KW**



GAZ : UNE ÉNERGIE D'AVENIR

LES CHAUDIÈRES GAZ CONDENSATION, ET ENCORE PLUS LE SYSTÈME GAZ CONDENSATION PERMETTENT DE RÉPONDRE AUX DEMANDES EN TERMES D'ÉCONOMIES D'ÉNERGIE, DE RÉDUCTION D'ÉMISSION DE CO₂ ET DE RESPECT DE L'ENVIRONNEMENT. LES CHAUDIÈRES SOL GAZ RÉPONDENT BIEN ENTENDU AUX EXIGENCES DE CONFORT, QUE CE SOIT EN CHAUFFAGE OU EN EAU CHAUDE SANITAIRE.

Présentation	3	Régulation Odia + HTE	12
Descriptif	4	Guide de choix des accessoires de régulation...13	
Dimensions	6	Kits et accessoires hydrauliques.....14	
Colisage.....	8	Accessoires évacuation fumées	16
Schémas de principes.....	9	Règles d'implantation.....	18
Caractéristiques techniques.....	10	Notes.....	19
Courbes circulateurs.....	11	Vos projets domestiques et résidentiels	20
Implantation dans local	11		



VIVEZ LE CONFORT CONNECTÉ !

- Thermostat d'ambiance design et « user friendly »
- Gestion à distance du chauffage via appli
- Aide à la programmation rapide et simplifiée
- Suivi des consommations chauffage et ECS*
- Alerte de dysfonctionnement*
- Fonctionne en sonde d'ambiance et sur tout type d'appareil ON/OFF

* suivant modèle de chaudière





ODIA HTE

GAZ À CONDENSATION
DE 2,4 À 32 KW

CHAUDIÈRE INOX GAZ À CONDENSATION DE 2,4 À 32 KW **CHAUFFAGE SEUL OU AVEC EAU CHAUDE SANITAIRE**
 CHEMINÉE OU VENTOUSE



CRÉDIT D'IMPÔTS*



PMR



RT 2012



GAZ ADAPTIVE CONTROL



COMPATIBLE EMO LIFE ON/OFF

PUISSANCES KW	24	32	24	24	32
Type de générateur	Chauffage seul		Chauffage + ECS		Chauffage + ECS
Classe énergétique en chauffage	A	A	A	A	A
Classe énergétique en ECS	-	-	A	A	A
Ballon ECS	-	-	100 l	160 l	
Débit spécifique à ΔT = 30K (l/mn)	-	-	25	24	24,5
Equipements du logement					

DESRIPTIF



CHAUFFAGE SEUL
CONDENSATION GAZ
INOX
CHEMINÉE OU VENTOUSE

FOURNITURES STANDARD

Chaudière sol gaz à condensation livrée équipée :

- Brûleur écologique à prémélange monté et pré réglé aux gaz naturels G20 et G25, réglable au gaz propane G31
- Plage de modulation de 10 à 100% de la puissance
- Circulateur chauffage modulant ErP, à hautes performances énergétiques.
- Corps de chauffe avec chambre de combustion et échangeur spiralé en Inox 316 L
- Équipement hydraulique chauffage :
 - 1 départ / retour pour circuit direct avec circulateur modulant intégré
 - 1 vase d'expansion chauffage capacité 12 litres (24 kW) ou 18 litres (32 kW)
- Pieds réglables
- Régulation climatique d'origine avec sonde extérieure filaire livrée dans le colis chaudière
- Boîtier de commandes «textes clairs» rétro éclairé déportable



- 1 Tableau de commandes ergonomique "à hauteur d'homme"
- 2 Chambre de combustion et corps de chauffe en Inox 316 L
- 3 Brûleur gaz à prémélange total modulant de 16 à 100 %
- 4 Vase d'expansion chauffage capacité 12 litres pour 24kW et 18 litres pour 32kW
- 5 Siphon facilement accessible et largement dimensionné
- 6 Dégazeur purgeur
- 7 Circulateur chauffage ErP



DESCRIPTIF

CHAUFFAGE ET EAU CHAUDE
SANITAIRE
CONDENSATION GAZ
INOX
CHEMINÉE OU VENTOUSE

FOURNITURES STANDARD

Ballon d'Eau Chaude Sanitaire, parmi la gamme suivante :

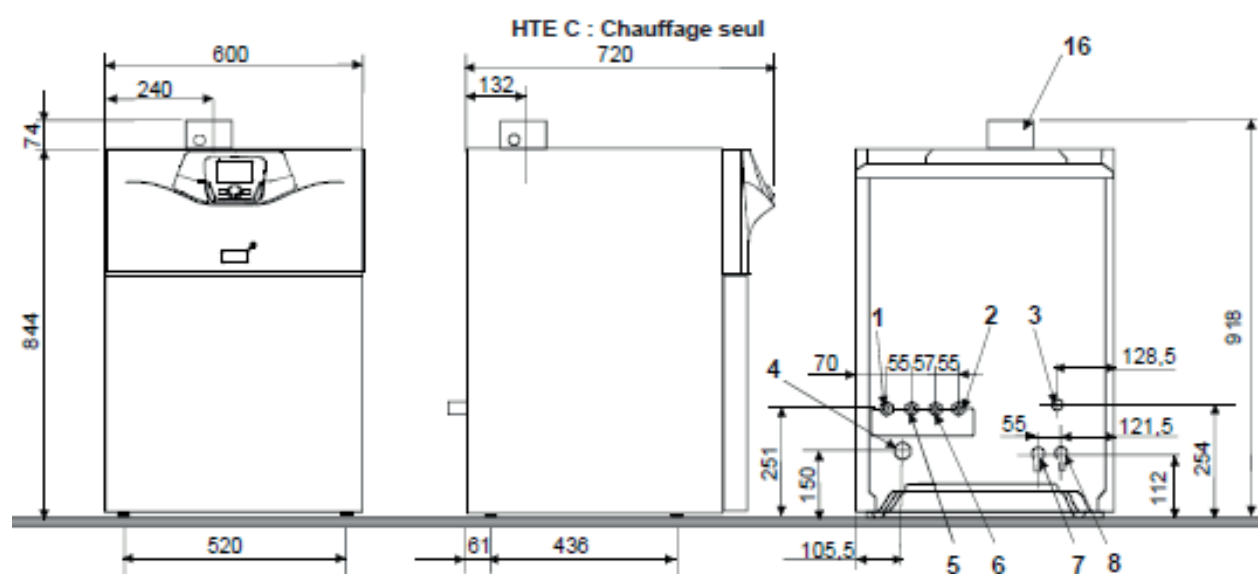
- 100 HLV : ballon vertical émaillé d'Eau Chaude Sanitaire de 100 litres à échangeur à plaques extérieur placé sous la chaudière, avec trappe de visite en partie haute et protection par anode titane à courant imposé.
- 160 SLV : ballon vertical émaillé d'Eau Chaude Sanitaire de 160 litres à serpentin placé sous la chaudière ou accolé, avec trappe de visite en partie haute et protection par anode titane à courant imposé.
- 160 SLH : ballon horizontal émaillé d'Eau Chaude Sanitaire de 160 litres à serpentin placé sous la chaudière, avec trappe de visite en façade et protection par anode titane à courant imposé.



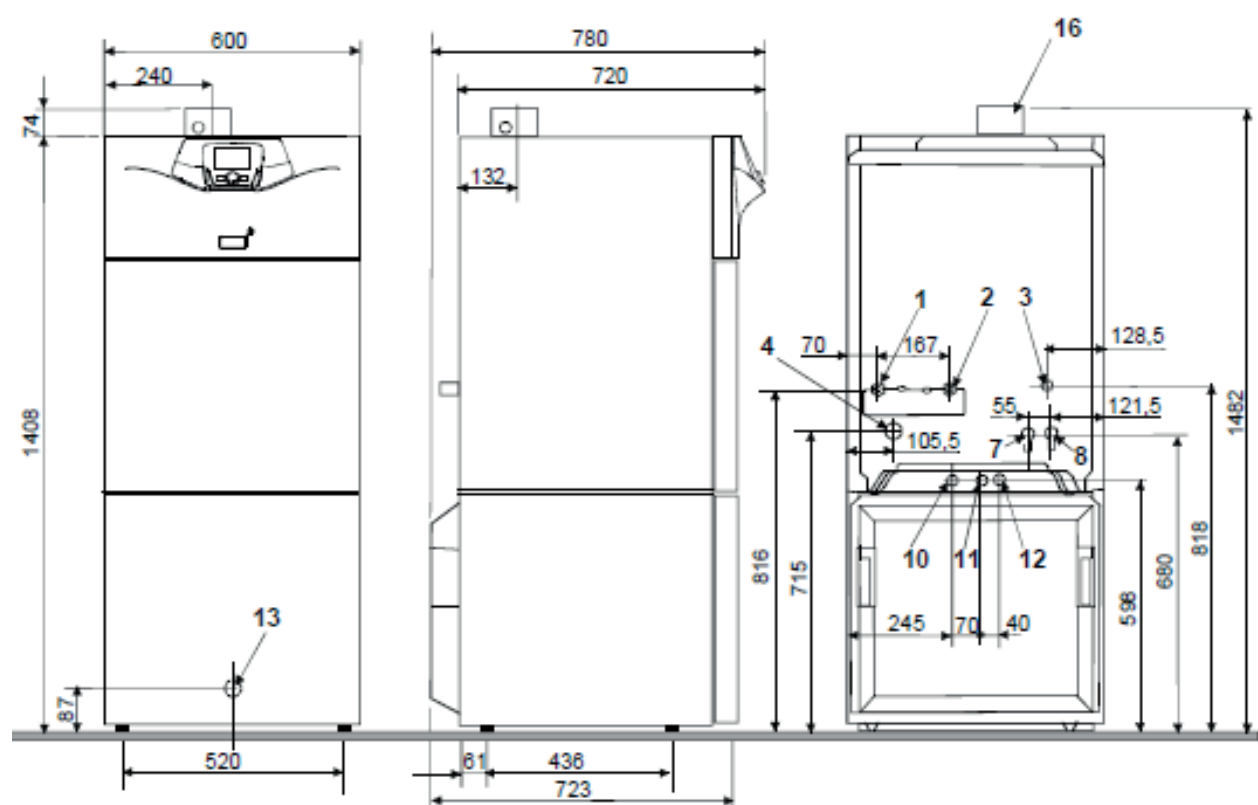
- 1 Tableau de commandes ergonomique "à hauteur d'homme"
- 2 Chambre de combustion et corps de chauffe en Inox 316 L
- 3 Brûleur gaz à prémélange total modulant de 16 à 100 %
- 4 Vase d'expansion chauffage capacité 12 litres pour 24kW et 18 litres pour 32kW
- 5 Siphon facilement accessible et largement dimensionné
- 6 Dégazeur purgeur
- 7 Trappe de visite Ø 112 du préparateur ECS
- 8 Circulateur chauffage ErP
- 9 Préparateur Eau Chaude Sanitaire 100 litres en acier émaillé et protection par anode magnésium



DIMENSIONS



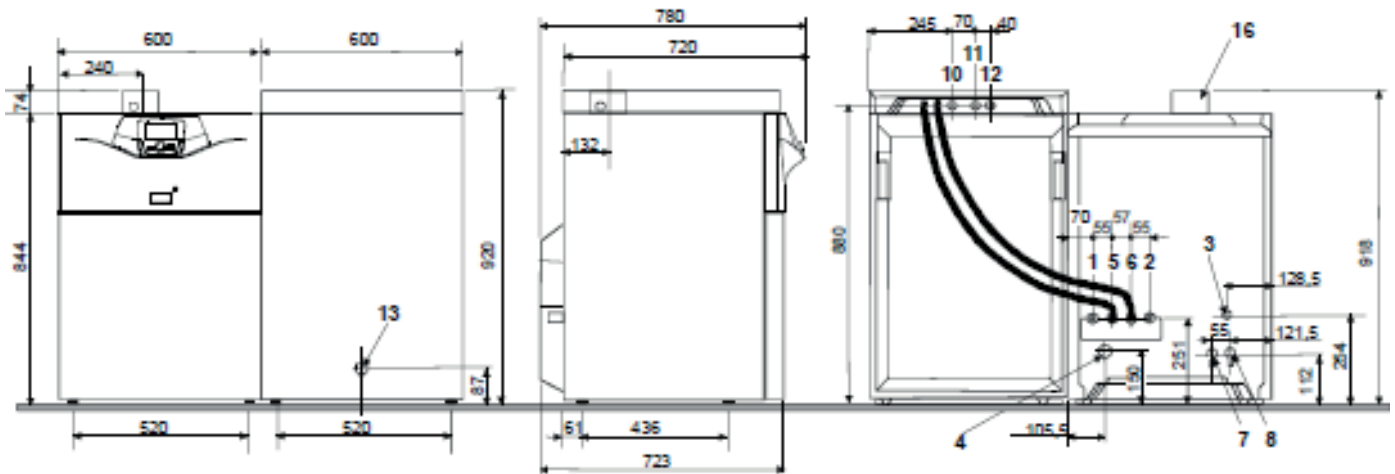
HTE B 100 HL-S : Chauffage + préparateur ECS de type 100 HL superposé



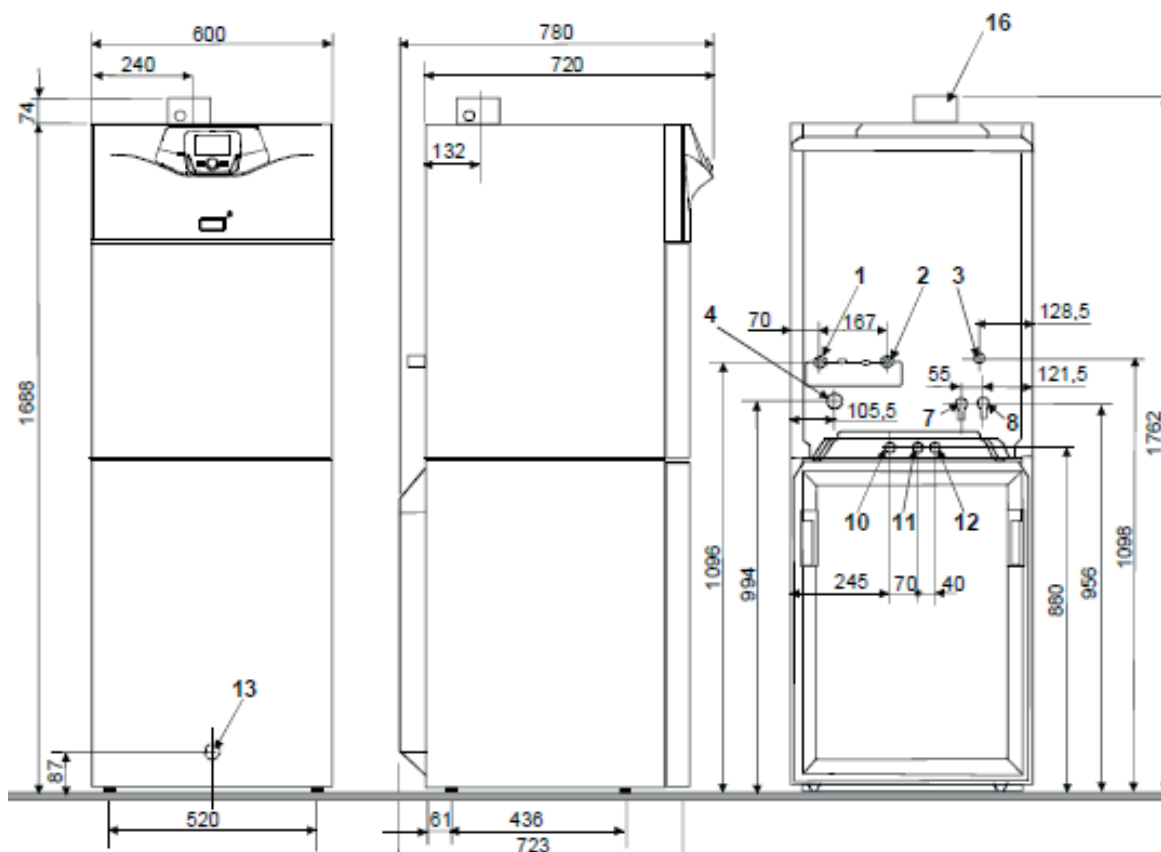
- | | | | | | |
|---|---------------------------------|---------|----|---|--------------------------------------|
| 1 | Retour circuit chauffage direct | Ø 3/4" | 7 | Départ circuit chauffage vanne mélangeuse | Ø 3/4" |
| 2 | Départ circuit chauffage direct | Ø 3/4" | 8 | Retour circuit chauffage vanne mélangeuse | Ø 3/4" |
| 3 | Alimentation gaz | Ø 1/2" | 10 | Entrée eau froide sanitaire | Ø 3/4" |
| 4 | Evacuation des condensats | Ø 24x19 | 11 | Sortie eau chaude sanitaire | Ø 3/4" |
| 5 | Retour primaire préparateur ECS | Ø 3/4" | 12 | Retour boucle de circulation ECS (option) | Ø 3/4" |
| 6 | Départ primaire préparateur ECS | Ø 3/4" | 13 | Robinet de vidange (à l'avant du préparateur) | Ø 14 |
| | | | 16 | Raccordement fumées | Ø 60/100 -
(80/125 en accessoire) |

DIMENSIONS

HTE B 160 SL-A : Chauffage + préparateur ECS de type 160 SL accolé



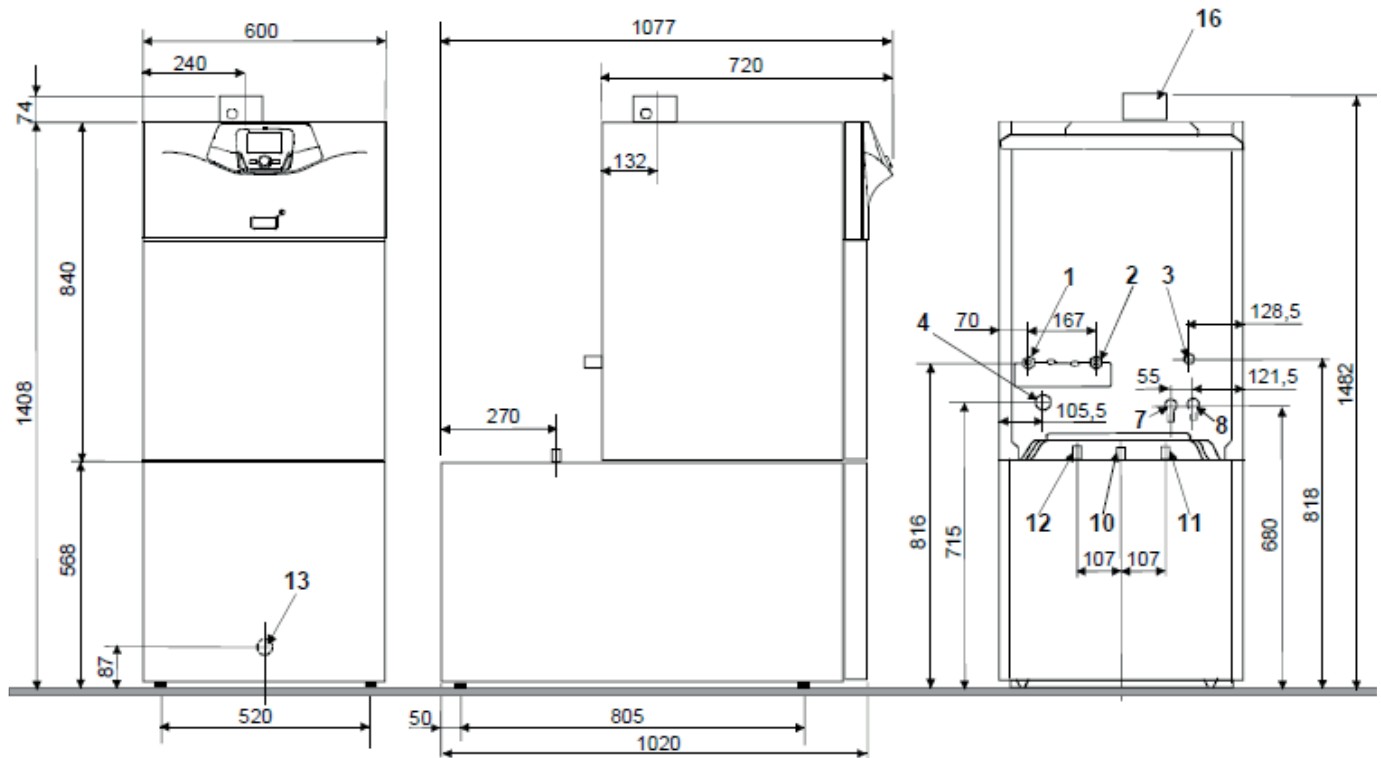
HTE B 160 SL-S : Chauffage + préparateur ECS de type 160 SL superposé



Retour circuit chauffage direct	Ø 3/4"	7	Départ circuit chauffage vanne mélangeuse	Ø 3/4"
Départ circuit chauffage direct	Ø 3/4"	8	Retour circuit chauffage vanne mélangeuse	Ø 3/4"
Alimentation gaz	Ø 1/2"	10	Entrée eau froide sanitaire	Ø 3/4"
Evacuation des condensats	Ø 24x19	11	Sortie eau chaude sanitaire	Ø 3/4"
Retour primaire préparateur ECS	Ø 3/4"	12	Retour boucle de circulation ECS (option)	Ø 3/4"
Départ primaire préparateur ECS	Ø 3/4"	13	Robinet de vidange (à l'avant du préparateur)	Ø 14
		16	Raccordement fumées	Ø 60/100 - (80/125 en accessoire)

DIMENSIONS

HTE B 160 SL-H : Chauffage + préparateur ECS de type 160 SL Horizontal superposé



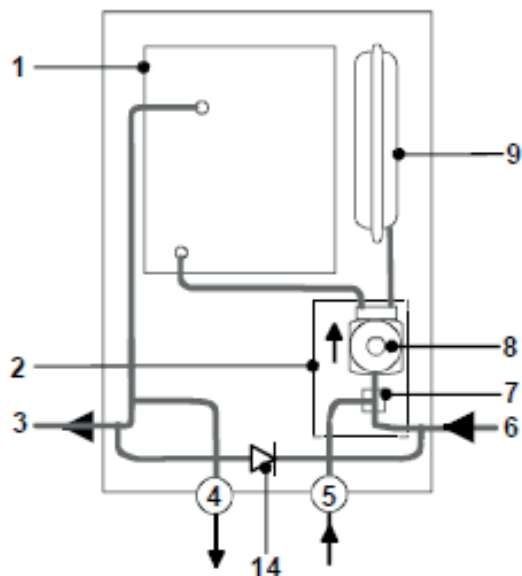
- | | | | | | |
|---|---------------------------------|---------|----|---|-------------------------------|
| 1 | Retour circuit chauffage direct | Ø 3/4" | 7 | Départ circuit chauffage vanne mélangeuse | Ø 3/4" |
| 2 | Départ circuit chauffage direct | Ø 3/4" | 8 | Retour circuit chauffage vanne mélangeuse | Ø 3/4" |
| 3 | Alimentation gaz | Ø 1/2" | 10 | Entrée eau froide sanitaire | Ø 3/4" |
| 4 | Evacuation des condensats | Ø 24x19 | 11 | Sortie eau chaude sanitaire | Ø 3/4" |
| 5 | Retour primaire préparateur ECS | Ø 3/4" | 12 | Retour boucle de circulation ECS (option) | Ø 3/4" |
| 6 | Départ primaire préparateur ECS | Ø 3/4" | 13 | Robinet de vidange (à l'avant du préparateur) | Ø 14 |
| | | | 16 | Raccordement fumées | Ø 60/100 - (80/125 en option) |

COLISAGES

ODIA HTE	KIT COMMERCIAL	COMPOSITION DU KIT		
		CHAUDIÈRE	BALLON	KIT RACCORDEMENT CH / BAL
	RÉFÉRENCE	RÉFÉRENCE	RÉFÉRENCE	RÉFÉRENCE
CHAUDIÈRE CHAUFFAGE SEUL				
24 kW	C12237300		-	-
32 kW	C12237310		-	-
CHAUDIÈRE + 100 HL (100 l vertical superposé)				
24 kW	C1223730HLVS	C12237300	C17512010	C17201802
CHAUDIÈRE + 160 SLV (160 l vertical superposé)				
24 kW	C1223730SLVS	C12237300	C17512016	C17201801
32 kW	C1223731SLVS	C12237310	C17512016	C17201801
CHAUDIÈRE + 160 SLV (160 l vertical accolé)				
24 kW	C1223730SLVJ	C12237300	C17512016	C17201803
32 kW	C1223731SLVJ	C12237310	C17512016	C17201803

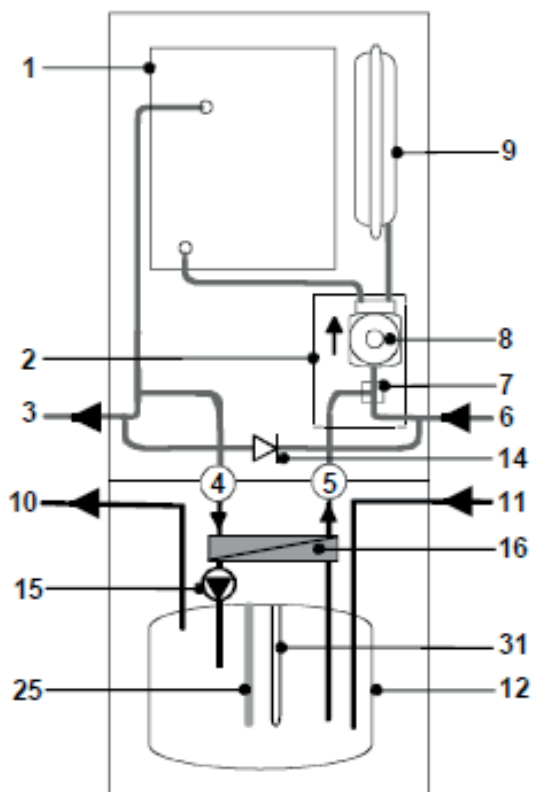
SCHÉMAS DE PRINCIPES

Chauffage seul

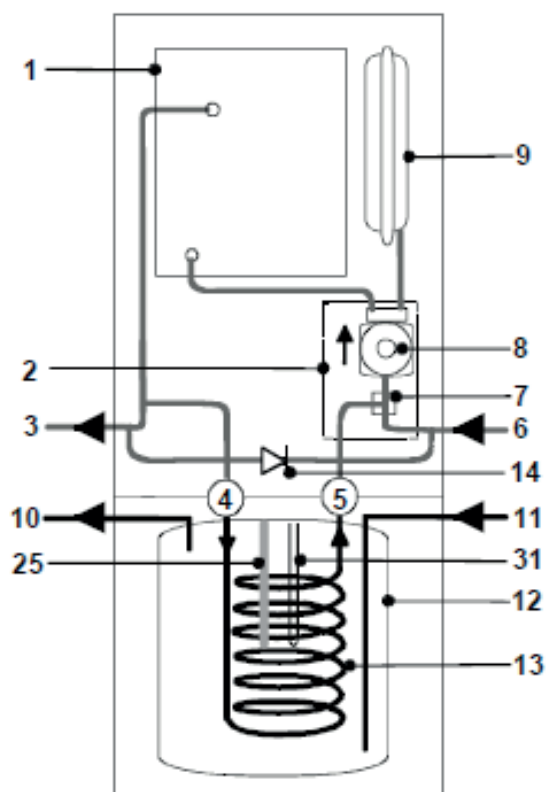


- 1 Ensemble thermique (Corps + brûleur)
- 2 Hydrobloc
- 3 Départ chauffage
- 4 Départ primaire ECS
- 5 Retour primaire ECS
- 6 Retour chauffage
- 7 Vanne
- 8 Circulateur
- 9 Vase d'expansion (circuit chauffage)
- 10 Sortie eau chaude sanitaire ECS
- 11 Entrée eau froide sanitaire ECS
- 12 Cuve eau chaude sanitaire
- 13 Serpentin échangeur ECS (160 SL-200 SSL)
- 14 Clapet by-pass
- 15 Pompe eau chaude sanitaire (100 HL-220 SHL)
- 16 Echangeur à plaques (100 HL-220 SHL)
- 25 Anode à courant imposé
- 31 Sonde eau chaude sanitaire

Chauffage + préparateur ECS 100 HL
(uniquement 24 kW)



Chauffage + préparateur ECS 160 SLV



CARACTÉRISTIQUES TECHNIQUES

ODIA HTE		RT2012	24 KW	32 KW
Type de générateur		•	Chauffage seul Chauffage et ECS avec ballon >10 l	
Énergie			Gaz naturel ou Propane	
Évacuation	Type		Ventouse - Cheminée B23P-C13-C33-C93-C63-C43-3CEP*	
Type de chaudière			Condensation	
Plage de puissance	kW		2,4-24	3,2-32
Etas - Rendements saisonnier suivant le règlement 811 (1)	%		94	94
Etas - Rendements saisonnier suivant le règlement 813 (2)	%		92	92
Puissance nominale chauffage	80 / 60°C kW	•	24	32
Rendement charge 100% - température moyenne 70°C	%	•	97,6	97,6
Puissance utile intermédiaire (30%)	kW	•	7,2	9,6
Rendement charge 30% - température retour 30°C	%	•	108	108
Rendement P mini - température retour 30°C	%		108,5	108,5
Température des fumées à 100%	80 / 60°C 50 / 30°C °C		80 63	80 63
Pertes à l'arrêt ΔT = 30 K	W	•	77	81
Puissance électrique auxiliaires (hors circulateurs) à Pnominale	W	•	50	50
Puissance électrique auxiliaires (hors circulateurs) à Pmin	W		15	15
Puissance électrique à charge nulle (veille)	W	•	4,1	4,1
Type de circulateur		•	Vitesse variable	Vitesse variable
Puissance électrique circulateur mini - maxi	W		10 - 52	10 - 52
Puissance électrique circulateur RT 2012	W	•	31	31
Classe énergétique circulateur EEI			EEI < 0,23	EEI < 0,23
Débit minimal circulateur RT 2012	l/h	•	0	0
Débit nominal d'eau à Pn ΔT = 20 K	m³/h		1,07	1,38
ΔP chaudière à débit nominal ΔT = 20 K	mbar		400	600
Contenance en eau du corps	l		2,1	3,1
Pression maxi d'utilisation (primaire)	bar		3	3
Classe de NOx **			5 - <50	5 - <50
Pression acoustique à 1m Pmin	dB(A)		35,1	34,3
Poids net	kg		60	62

* avec accessoire coude 3 CEP page 180 ** Selon EN 297/A5

(1) Rendement chaudière + sonde extérieure livrée d'origine - (2) Rendement chaudière seule

CARACTÉRISTIQUES PRÉPARATEURS ECS

ODIA HTE		RT2012	BALLONS HORIZONTAUX		BALLONS VERTICAUX		
			160 SLH 24 KW	160 SLH 32 KW	100 HL 24 KW	160 SL 24 KW	160 SL 32 KW
Capacité de stockage	l	•	160	160	100	160	160
Position ballon			Horizontale	Horizontale	Verticale	Verticale	Verticale
Type de préparateur			Serpentin	Serpentin	Stratification	Serpentin	Serpentin
Surface de chauffe	m²		1,1	1,1	EAP	1,1	1,1
Température de stockage	°C		60	60	60	60	60
Débit spécifique*	l/mn		24	24,5	25	24	24,5
Débit soutirable en 10 min** ΔT = 30 K	l		240	245	250	240	245
Débit soutirable en continu ΔT = 30 K	l/h		690	920	690	690	920
Temps de réchauffage	mn		25	23	20	25	23
Constante de refroidissement (justifiée)	Wh/l/°C/jour	•	0,24	0,24	0,34	0,24	0,24
Pertes à l'arrêt ΔT = 45 K	W		80	80	62	80	80
Puissance nominale**	kW		24	32	24	24	32
Pression maxi d'utilisation (sanitaire)	bar		10	10	10	10	10
Puissance électrique circulateur ECS	W		70	70	70	70	70
Hauteur relative de l'échangeur à partir du fond de cuve : H1/H totale	%	•	56	56	100	56	56
Hystérésis thermostat ballon	°C	•	5	5	5	5	5
N° zone qui contient le thermostat	1 à 4	•	1	1	1	1	1
Type gestion thermostat		•	Permanent	Permanent	Permanent	Permanent	Permanent
Température maximale ballon	°C	•	60	60	60	60	60
Poids net préparateur ECS	kg		80	80	53	80	80

* Selon norme EN 13203 ** Eau chaude 40°C, eau froide 10°C

Valeurs actualisées disponibles sur le site d'UNICLIMA : rt2012-chauffage.com

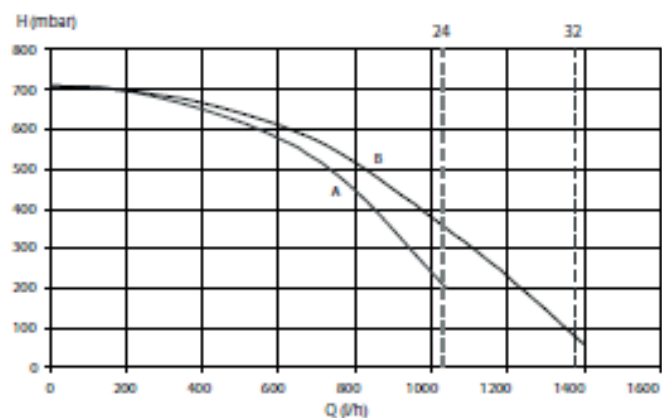
COURBES CIRULATEURS

Hauteur manométrique circuit chauffage

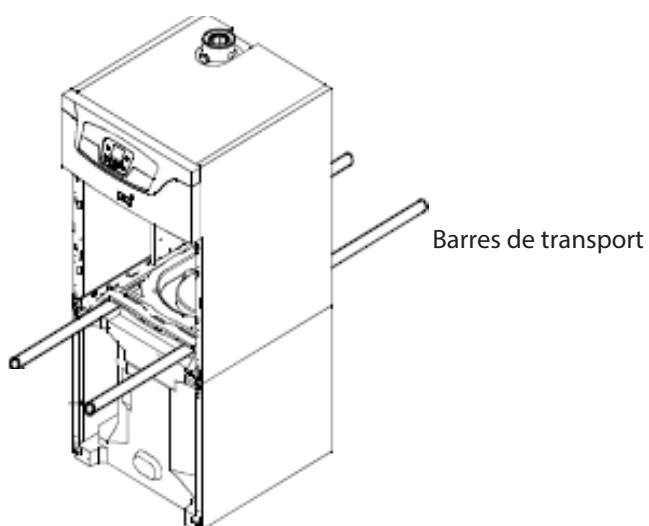
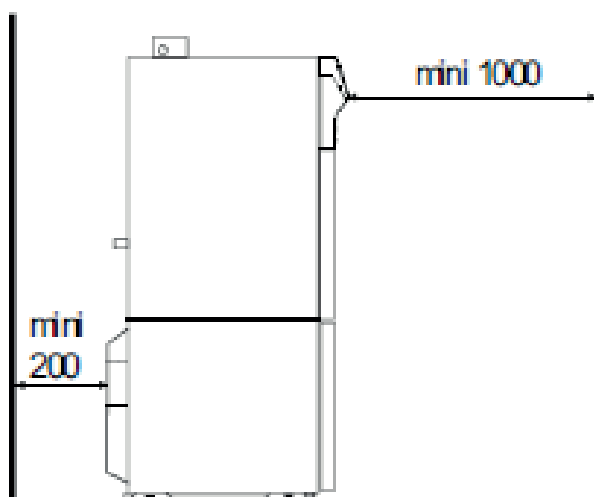
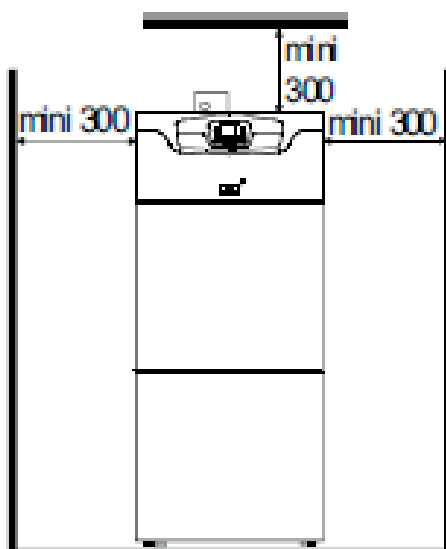
Débit d'eau

Modèle 24 kW

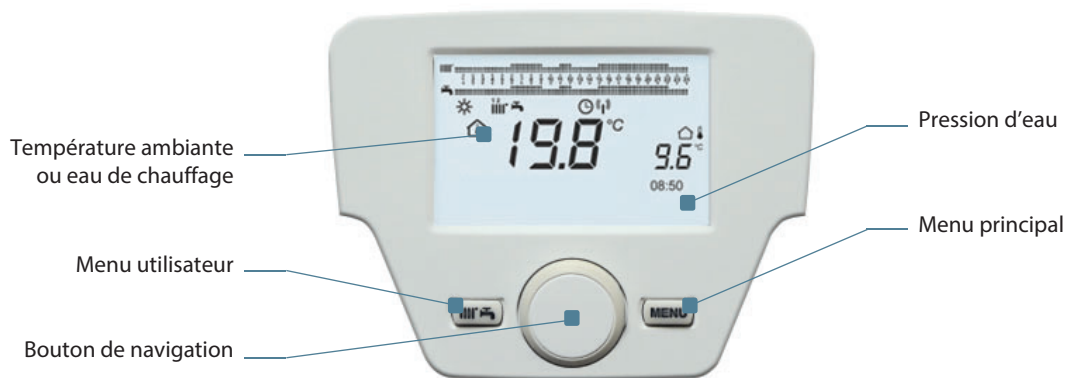
Modèle 32 kW



IMPLANTATION DANS LOCAL



RÉGULATION ODIA HTE



Température ambiante
ou eau de chauffage

Menu utilisateur

Bouton de navigation

Pression d'eau

Menu principal

ACCESSOIRES DE RÉGULATION ODIA HTE

INTERFACE DE COMMANDES FILAIRE

Interface 3 LED chaudière pour raccordement filaire de la régulation en sonde d'ambiance.

DÉSIGNATION	RÉFÉRENCE
Récepteur 3 LED et support mural	C7108482



INTERFACE DE COMMANDES SANS FIL

Interface 5 LED chaudière pour raccordement sans fil de la régulation en sonde d'ambiance.

DÉSIGNATION	RÉFÉRENCE
Récepteur 5 LED intégrable pour accessoires sans fil	C7108484



SONDES D'AMBIANCE

DÉSIGNATION	RÉFÉRENCE
Sonde d'ambiance	C7108526
Sonde d'ambiance sans fil	C7108527
Sonde d'ambiance programmable	C7108528
Sonde d'ambiance programmable sans fil	C7108529



Sonde d'am-



Sonde d'ambiance programmable

SONDE EXTÉRIEURE

DÉSIGNATION	RÉFÉRENCE
Sonde extérieure filaire, livrée d'origine avec la chaudière	C7104873
Sonde extérieure sans fil, l'installation doit comporter un récepteur 5 LED	C7103027



THERMOSTAT D'AMBIANCE CONNECTABLE EMOLIFE

DÉSIGNATION	RÉFÉRENCE
Sonde d'ambiance connectée filaire	7691380



- Appareil d'ambiance avec écran rétroéclairé couleur avec menu déroulant et texte clair
- Gestion à distance du chauffage par le biais de l'application gratuite eMO Life
- Choix du mode de fonctionnement : Automatique (3 programmes différents), Manuel, Hors Gel, Vacances...
- Aide à la programmation rapide et simplifiée
- Alertes de dysfonctionnement avec codes défaut et historique de panne
- Suivi des consommations d'énergie

THERMOSTATS D'AMBIANCE

DÉSIGNATION	RÉFÉRENCE
Thermostat d'ambiance sans fil à piles ⁽¹⁾	7675234
Thermostat d'ambiance filaire à piles	CF000028
Thermostat d'ambiance filaire alimentée 230 V	7675235



⁽¹⁾ Thermostat d'ambiance sans fil avec programme hebdomadaire liaison radio

- Boîtier pour fixation murale en saillie ou boîte d'encastrement. Positionnement sur pied possible (socle fourni)
- Affichage sur grand écran LCD rétro-éclairé
- Fonctionnement sur piles 2x1,5V (fournies)
- Sauvegarde permanente des paramètres de réglage
- Protection classe III IP30
- Réglages par molette 7 positions et touches élastomères

• Thermostat connectable avec les solutions Ecosystem DeltaDore Tydom
L'application DeltaDore permet d'utiliser un smartphone ou une tablette pour piloter et programmer le chauffage.
Pour toute information complémentaire, contactez votre interlocuteur DeltaDore.



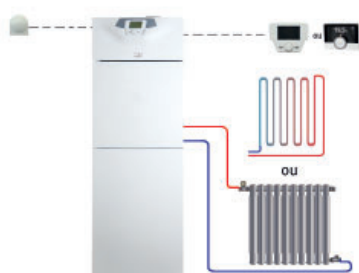
CLASSES SONDES ET THERMOSTATS

Voir guide de choix régulation page 488

SONDE SOLAIRE

DÉSIGNATION	RÉFÉRENCE
Sonde solaire	C12000022

GUIDE DE CHOIX ACCESSOIRES DE RÉGULATION ODIA HTE



Odia HTE avec 1 circuit direct et boîtier de régulation en ambiance

RÉGULATION FILAIRE

- et Récepteur 3 LED
- Boîtier de régulation
- ou eMoLife + Gateway 17
- Sonde extérieure filaire

RÉFÉRENCE

- C7108482
- Fourni avec la chaudière
- 7691380
- Livrée avec la chaudière

RÉGULATION SANS FIL

- Récepteur 5 LED intégrable
- Boîtier de régulation
- Sonde extérieure sans fil

RÉFÉRENCE

- C7108484
- Fourni avec la chaudière
- C7103027



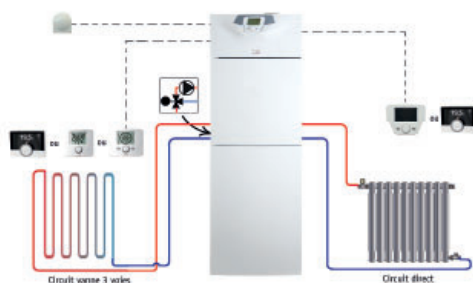
Odia HTE avec 1 circuit direct et boîtier de régulation sur chaudière

RÉGULATION FILAIRE

- Sonde d'ambiance filaire
- ou Sonde d'ambiance programmable filaire
- ou eMoLife + Gateway 17
- Sonde extérieure filaire

RÉFÉRENCE

- C7108526
- C7108528
- 7691380
- Livrée avec la chaudière



Odia HTE avec 1 circuit direct + 1 circuit vanne 3 voies avec boîtier de régulation en ambiance

RÉGULATION FILAIRE

- Récepteur 3 LED
- Zone 1 : Boîtier de régulation
- ou eMo Life + Gateway 17
- Sonde d'ambiance filaire
- ou Sonde d'ambiance programmable filaire
- ou eMoLife + Gateway 16
- Sonde extérieure

RÉFÉRENCE

- C7108482
- Fourni avec la chaudière
- C7108526
- C7108528
- 7659084
- Livrée avec la chaudière

RÉGULATION SANS FIL

- Récepteur 5 LED
- Zone 1 : boîtier de régulation
- sonde d'ambiance sans fil
- ou sonde d'ambiance programmable sans fil
- Sonde extérieure sans fil

RÉFÉRENCE

- C7108484
- Fourni avec la chaudière
- C7108527
- C7108529
- C7103027



Odia HTE avec 1 circuit direct + 1 circuit vanne 3 voies avec boîtier de régulation sur chaudière

RÉGULATION FILAIRE

- sonde d'ambiance filaire
- Zone 1 : sonde d'ambiance programmable filaire
- ou eMoLife + Gateway 17
- sonde d'ambiance filaire
- ou sonde d'ambiance programmable filaire
- ou eMoLife + Gateway 16
- Sonde extérieure filaire

RÉFÉRENCE

- C7108526
- C7108528
- 7691380
- C7108526
- C7108528
- 7659084
- Livrée avec la chaudière

KITS / ACCESSOIRES

Module intégrable Haute Efficacité Énergétique pour 2^{ème} circuit

7613946

Kit commercial permettant la gestion d'un 2ème circuit sur vanne 3 voies motorisée.

Kit composé de :

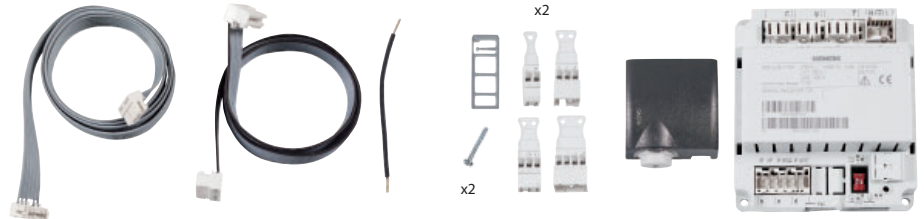
- Kit AVS 75 - C17201811

- Kit vanne 3 voies interne HEE - 7602829



Kit AVS 75 C17201811

Carte de régulation + sonde départ QAD 36 pour pilotage d'une vanne 3 voies motorisée



Kit Vanne 3 voies interne HEE

7602829

Module hydraulique intégrable avec pompe ErP, vanne 3 voies motorisée et tubulures de raccordement

VUE KIT



Kit raccordement à droite chauffage et ECS

C17201797

Platine support, tubulures, robinetterie eau, gaz, groupe de sécurité, disconnecteur et manomètre pour un raccordement latéral de l'installation à droite de la chaudière



Kit raccordement à gauche chauffage et ECS

C17201798

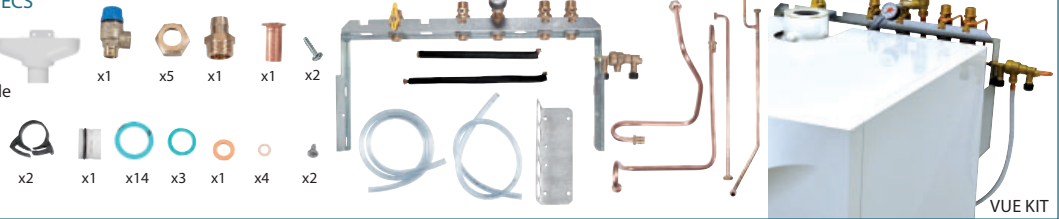
Platine support, tubulures, robinetterie eau, gaz, groupe de sécurité, disconnecteur et manomètre pour un raccordement latéral de l'installation à gauche de la chaudière



KITS / ACCESSOIRES

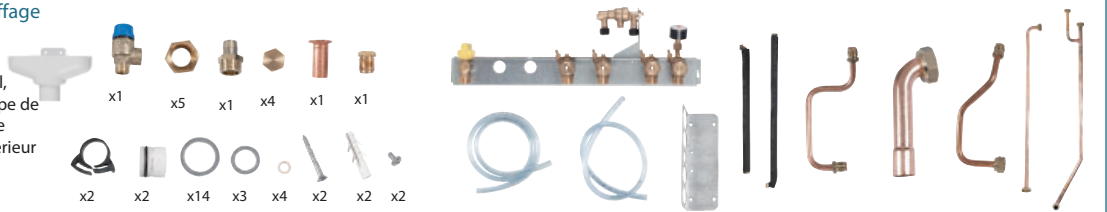
Kit raccordement central chauffage et ECS C17201799

Platine support, tubulures, robinetterie eau, gaz, groupe de sécurité, disconnecteur et manomètre pour un raccordement central de l'installation par le dessus de la chaudière



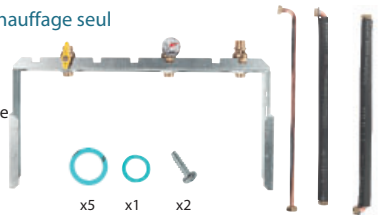
Kit mural de raccordement chauffage et ECS pour prémontage C17201824

Platine support de prémontage mural, tubulures, robinetterie eau, gaz, groupe de sécurité, disconnecteur et manomètre pour un raccordement à l'arrière supérieur de la chaudière



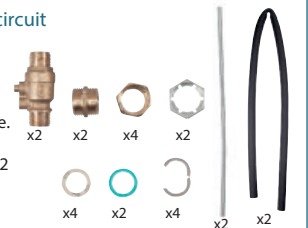
Kit de raccordement central chauffage seul C17201806

Platine support, tubulures, robinetterie eau, gaz et manomètre pour un raccordement central de l'installation par le dessus de la chaudière



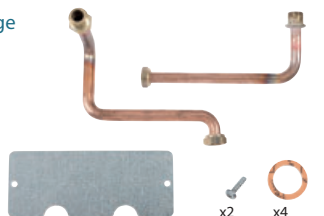
Tubulures de liaison entre module 2^{ème} circuit et kit de raccordement C17201807

Kit de raccordement 2^{ème} circuit complémentaire avec tubulures et robinetterie. Pour compléter les kits de raccordement (latéraux ou central) en cas d'installation avec 2 circuits de chauffage et chaudière équipée du module vanne 3 voies intégrable.



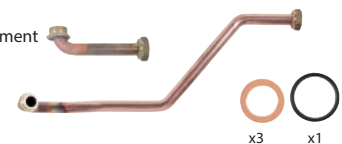
Tubulures internes circuit de chauffage supplémentaire externe C17201805

Tubulures internes pour raccordement d'un circuit vanne 3 voies extérieur à la chaudière



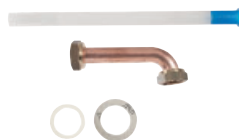
Tubulures internes de raccordement ballon ECS externe C17201804

Tubulures internes pour raccordement d'un ballon ECS indépendant extérieur à la chaudière



Kit recirculation ballon 100 litres HL C17201809

Cane d'injection et tubulure pour le raccordement d'un système de recirculation ECS



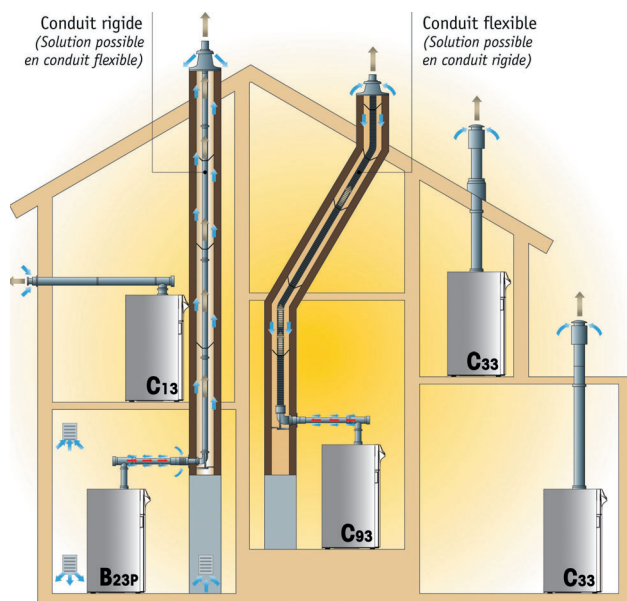
Kit recirculation ballon 160 litres SL vertical C17201818

Cane d'injection et tubulure pour le raccordement d'un système de recirculation ECS



RACCORDEMENT FUMÉES POUR ODIA + HTE

ACCESSOIRES EVACUATION FUMÉES



B23P : raccordement "cheminée"
 C13 : raccordement "ventouse" horizontale
 C33 : raccordement "ventouse" verticale
 C93 : raccordement "ventouse rénovation"
 (anciennement C33 rénovation)

	REPÈRES	RÉFÉRENCE
ACCESSOIRES CHEMINÉE ÉTANCHE TYPE B23P-B33-C33 Ø 80 PPS		
Kit de raccordement cheminée tube Ø 80 flexible (1)	10	CRN660587
Kit de raccordement cheminée tube Ø 80 rigide (1)	14	CFF000020
Coude 15°, Ø 80 PPs		CRN994903
Coude 30°, Ø 80 PPs		CRN994897
Coude 45°, Ø 80 PPs		CRN994873
Coude 87°, Ø 80 PPs		CRN994866
Rallonge 2000 mm, Ø 80 PPs	16	CRN994859
Rallonge 1000 mm, Ø 80 PPs	16	CRN994842
Rallonge 500 mm, Ø 80 PPs	16	CRN994835
Élément T pour accès maintenance, Ø 80 PPs		CRN994828
Ouverture pour accès maintenance, Ø 80 PPs		CRN994811
Écarteur Ø 80 pour tuyau rigide	15	CRN956529
Grille d'aération		CRN578462
Aide pour insertion du tuyau flexible Ø 80		CRN998116
Ouverture pour accès maintenance du tuyau flexible Ø 80		CRN998109
Écarteur pour tuyau flexible Ø 80	11	CRN998086
Tuyau de fumées flexible Ø 80 PPs rouleau 12,5 m	12	CRN998062

(1) 1 chapeau de gaine, 1 coude avec rail, 4 écarteurs.

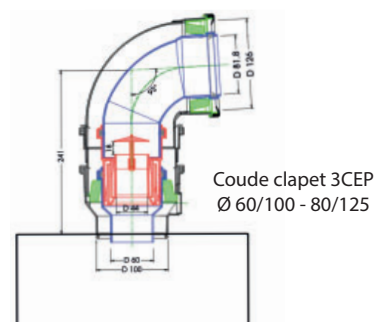
	REPÈRES	RÉFÉRENCE
ACCESSOIRES VENTOUSE HORIZONTALE TYPE C13 Ø 60/100		
Terminal horizontal 750 mm Ø 60/100	1	C14059610
Coude 90° Ø 60/100	2	C14059710
Coude 45° Ø 60/100		C14059810
Rallonge 1 m Ø 60/100	3	C14059510
Rosace interne Ø 100	4	C14017710

	REPÈRES	RÉFÉRENCE
ACCESSOIRES VENTOUSE VERTICALE TYPE C33 Ø 60/100		
Terminal vertical Ø 60/100 noir	5	C71413581
Solin pour toit incliné Ø 100	6	C14036610
Solin pour toit plat Ø 100	6	C14036710
Coude 45° Ø 60/100	7	C14059810
Rallonge 1 m Ø 60/100	8	C14059510

	REPÈRES	RÉFÉRENCE
ACCESSOIRES VENTOUSE VERTICALE TYPE C33 Ø 80/125		
Terminal ventouse vertical couleur brique PPs/AL (2)	5	CRN994781
Terminal ventouse vertical couleur noire PPs/AL (2)	5	CRN994774
Rallonge 2000 mm, PPs/AL	8	CRN995535
Rallonge 1000 mm, PPs/AL	8	CRN994927
Rallonge 250 mm, PPs/AL	8	CRN994934
Rallonge 500 mm, PPs/AL	8	CRN994910
Té à 90° avec accès maintenance PPs/AL	13	BRN644938
Élément droit avec accès maintenance PPs/AL		CRN994989
Coude 15° PPs/AL	7	CRN994972
Coude 30° PPs/AL	7	CRN994965
Coude 45° PPs/AL	7	CRN994958
Coude 90° PPs/AL	7	CRN994941
Solin pour toit en pente couleur brique	6	CRN907224
Solin pour toit en pente couleur noire	6	CRN578646
Solin pour toit plat	6	CRN603331
Collier Ø 125		CRN578622
Adaptateur Ø 60/100 - 80/125	9	CFF000019
Prise d'air pour installation cheminée B23p, B33	18	CRN941525
Plaque de finition, Ø 125 pour installation ventouse C93	17	CRN556320

(2) obligatoire pour ventouse verticale. - Type CRN : conduit sous avis technique ISOCOX

	REPÈRES	RÉFÉRENCE
ACCESSOIRES DE RACCORDEMENT TYPE 3CEP		
Coude clapet 3 CEP Ø 60/100 - 80/125		CFFUB0001



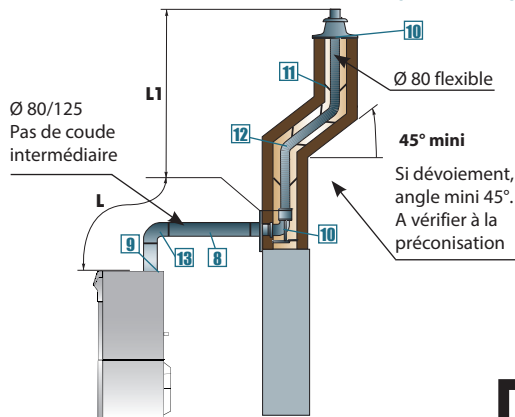
Nos chaudières ont été mises au point, testées et homologuées avec les conduits de fumisterie proposés dans notre catalogue tarif.

Nous garantissons la sécurité et le bon fonctionnement de nos chaudières dès lors que celles-ci sont installées avec nos accessoires et dans les conditions préconisées.

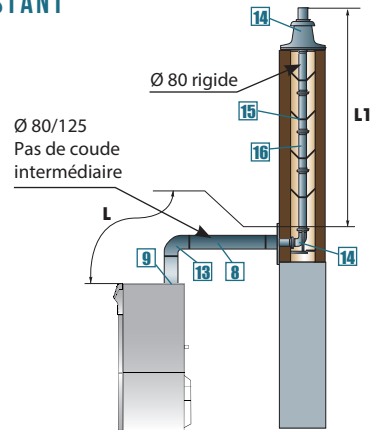
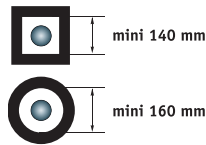
RACCORDEMENT FUMÉES POUR ODIA + HTE

ACCESSOIRES EVACUATION FUMÉES

INSTALLATION SUR CONDUIT EXISTANT

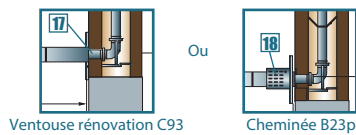


L + L1 max = 20 m longueur équivalente droite
 L max = 5 m longueur équivalente droite
 Ex schéma : 2 coudes à 90° + 2 coudes à 45°
 L + L1 max = 17 m avec Lmax = 3 m



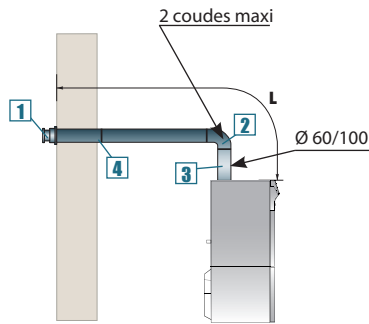
L + L1 max = 20 m longueur équivalente droite
 L max = 5 m longueur équivalente droite
 Ex schéma : 2 coudes à 90°
 L + L1 max = 18 m avec L max = 3 m

Installation possible en



En installation cheminée, respecter les ventilations haute et basse du local chaufferie et la ventilation cheminée

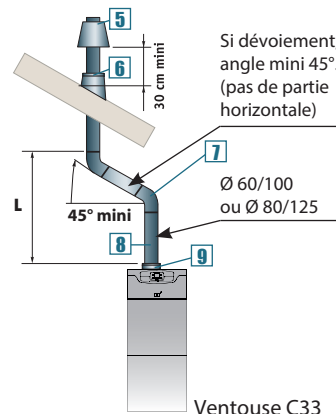
INSTALLATION EN CONDUITS HORIZONTAUX CONCENTRIQUES



Ventouse C13

	Ø 60/100
L maxi avec 1 coude 90° (schéma)	9 m
L maxi avec 2 coudes 90°	8 m

INSTALLATION EN CONDUITS VERTICAUX CONCENTRIQUES



Ventouse C33

	Ø 60/100	Ø 80/125
L maxi sans coude	10 m	18 m
L maxi avec 2 coudes à 45° (schéma)	9 m	17 m

- Attention aux contres-pentes et affaissement de conduit (phénomènes de siphon et obturation du conduit).
- Pour toutes les parties horizontales, donner une pente de 5 % vers la chaudière.
- Respecter la règle d'un écarteur au mètre (installation sur conduit de cheminée existant).
- Respecter les longueurs maxi et les vérifications préalables.
- Pour toutes les installations avec un départ concentrique Ø 80/125 ; mettre en sortie de buse chaudière l'adaptateur Ø 60/100 - Ø 80/125.

- La longueur équivalente droite est égale à la somme des longueurs droites + les longueurs équivalentes des coudes :
 1 coude à 90° = 1 m
 1 coude à 30° = 0,35 m
 1 coude à 45° = 0,5 m
 1 coude à 15° = 0,2 m
- Les rallonges droites de 0,25, 0,5, 1 ou 2 m peuvent être coupées à la longueur souhaitée.
 La coupe doit être faite sans déformation et ébavurée.

RÈGLES D'IMPLANTATION

OBLIGATIONS

A = 0,40 m : distance minimum de l'axe de l'orifice d'évacuation des gaz brûlés à toute ouverture.

B = 0,60 m : distance minimum de l'axe de l'orifice d'évacuation des gaz brûlés à tout autre orifice de ventilation.

C = 1,80 m : les orifices d'évacuation débouchant directement sur une voie de circulation extérieure, voie publique ou privée à moins de 1,80 mètre au-dessus du sol, hormis pour les appareils à condensation, doivent comporter un déflecteur inamovible donnant aux gaz évacués une direction sensiblement parallèle au mur.

Les orifices d'évacuation et de prise d'air des appareils à circuit étanche débouchant à moins de 1,80 mètre au-dessus du sol doivent être protégés efficacement contre toute intervention extérieure susceptible de nuire à leur fonctionnement normal.

Distance entre 2 ventouses : 0,60 m.

RECOMMANDATIONS

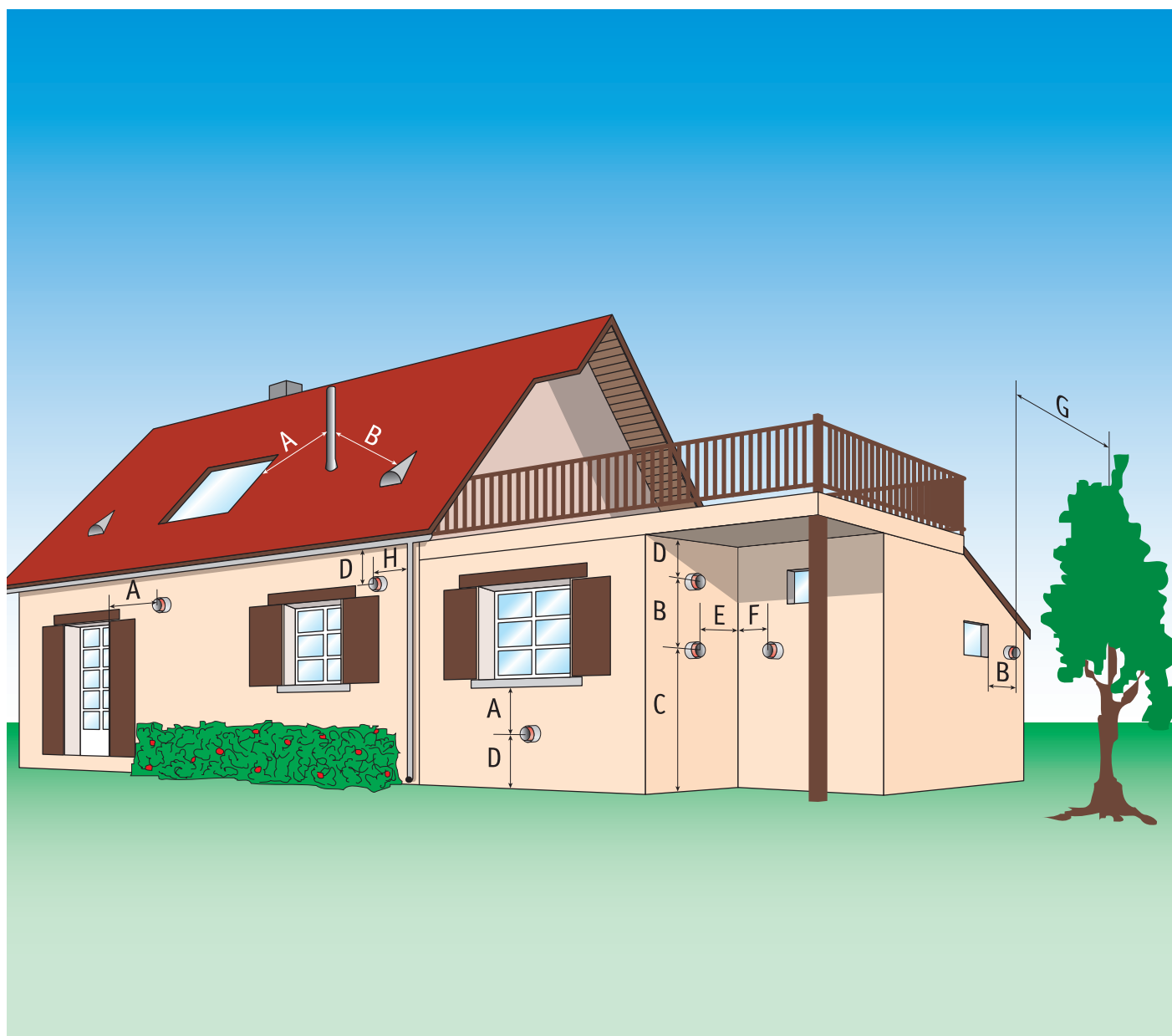
D = 0,30 m : entraxe de l'orifice d'évacuation des gaz brûlés au sol et/ou au débord du toit ou au-dessus d'un balcon.

E = 1,50 m : entraxe de l'orifice d'évacuation des gaz brûlés à un mur à 90°, avec fenêtre ou orifice de ventilation.

F = 0,80 m : entraxe de l'orifice d'évacuation des gaz brûlés à un mur à 90°, sans ouverture.

G = 2,00 m : distance de l'orifice d'évacuation des gaz brûlés à une haie ou une plantation.

H = 0,10 m : entraxe de l'orifice d'évacuation des gaz brûlés à une gouttière ou une tuyauterie verticale.



Les distances indiquées ont pour départ l'axe de l'orifice d'évacuation des gaz brûlés.

VOS PROJETS DOMESTIQUES RÉSIDENTIELS

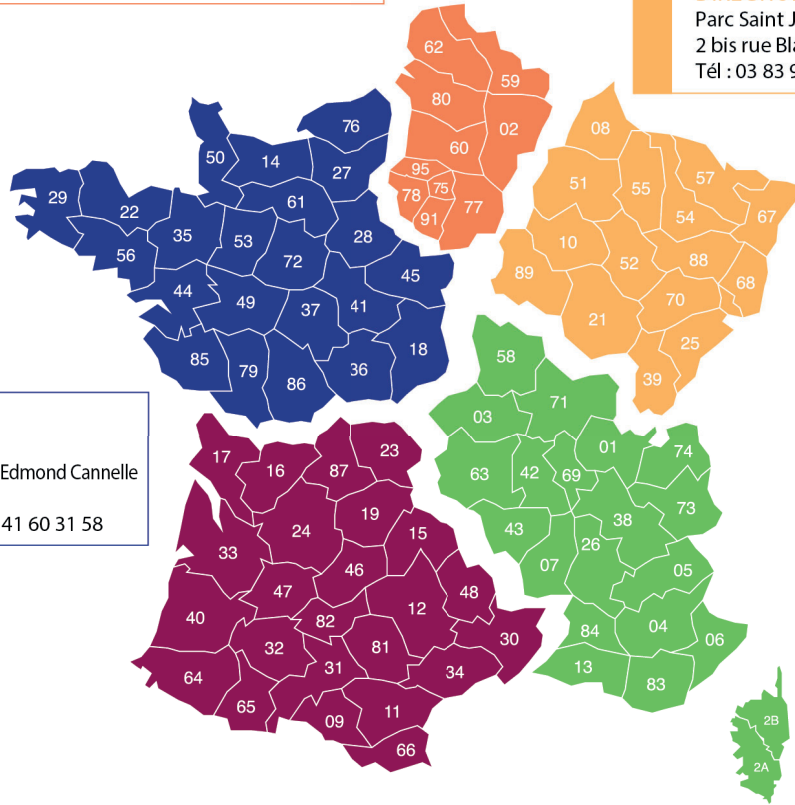
- Installateurs
- Distributeurs

DIRECTION RÉGIONALE ÎLE-DE-FRANCE / NORD

157 avenue Charles Floquet
93158 Le Blanc Mesnil Cedex
Tél : 01 45 91 32 26 - Fax : 01 45 91 32 27

DIRECTION RÉGIONALE EST

Parc Saint Jacques 1
2 bis rue Blaise Pascal - 54320 Maxeville
Tél : 03 83 96 66 50 - Fax : 03 83 96 84 50



DIRECTION RÉGIONALE OUEST / NORMANDIE

ZI du Moulin de Marcille - 19, rue Edmond Cannelle
49130 Les Ponts de Cé
Tél : 02 41 34 77 44 - Fax : 02 41 60 31 58

DIRECTION RÉGIONALE SUD-OUEST

Domaine de Pelus - Immeuble du Lac
5 avenue de Pythagore - 33700 Mérignac
Tél : 05 56 11 28 00 - Fax : 05 56 11 28 01

DIRECTION RÉGIONALE SUD-EST

Parc AKTILAND Bâtiment C3
1 Rue de Lombardie - 69800 Saint Priest
Tél : 04 37 37 82 50 - Fax : 04 37 37 82 59

SERVICE CONSOMMATEURS

Cette plateforme téléphonique répond à toutes les demandes de vos clients particuliers.
Du lundi au vendredi de 9h00 à 12h30 et de 14h00 à 17h30

CHAPPEE
SERVICE CONSOMMATEURS

0 825 950 909 Service 0,15 € / min
+ prix appel

157, Avenue Charles Floquet - 93158 Le Blanc Mesnil Cedex - France - Téléphone : 33 (0)1 45 91 56 00 - Télécopie : 33 (0)1 45 91 59 90
BDR THERMEA France S.A.S. au capital de 229 288 696 €