

MODULENS O

CHAUDIÈRES FIOUL AU SOL À CONDENSATION

HAUTE TECHNOLOGIE FIOUL
SÉRÉNITÉ ET CONFORT ABSOLU



DÉCOUVREZ UNE CHAUDIÈRE AUX PERFORMANCES OPTIMALES

Rendement
jusqu'à
105%

Économie d'énergie
35%*

Silence
60 dB(A)



Modulens AFC-S

UNE CHAUDIÈRE RESPECTUEUSE DE L'ENVIRONNEMENT



- Brûleur conforme à la directive ErP avec de faibles émissions d'oxydes d'azote (NOx < 120 mg/kWh) responsables des pluies acides
- Avec faibles émissions de CO² et une compatibilité avec le BIO FIOUL, elle participe à transition énergétique.
- Équipé du système DUO-PRESS permettant une combustion propre dans le temps grâce à des pressions d'air élevées au niveau de la tête du brûleur et une grande stabilité de la flamme.

LA TECHNOLOGIE CONDENSATION



- Récupère toute la chaleur contenue dans les fumées. Il n'y a plus de déperdition d'énergie
- Réduit la consommation d'énergie

DÉCOUVREZ LA MODULATION DE POINTE



Brûleur breveté exclusivité De Dietrich



De **59 à 100%** pour une adaptation parfaite de la puissance chaudière aux besoins, intégration d'origine d'une pompe chauffage modulante qui adapte le débit d'eau de chauffage pour une performance optimale



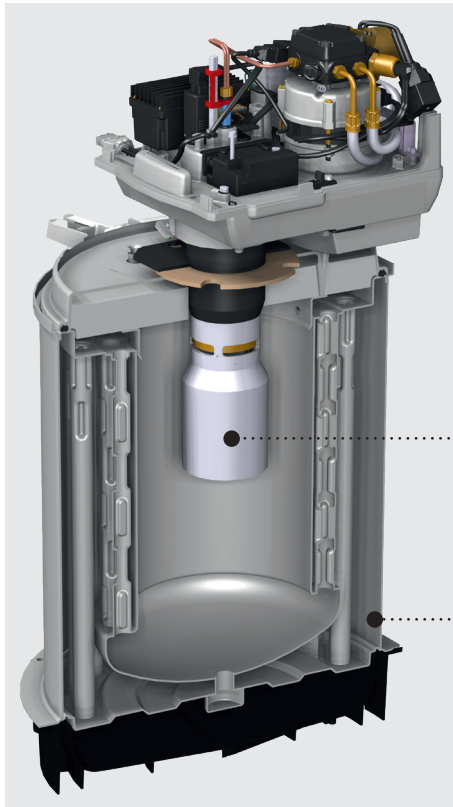
Pas d'allumages successifs, et baisse des consommations électriques de l'installation



Seulement 60 dB(A) à charge partielle



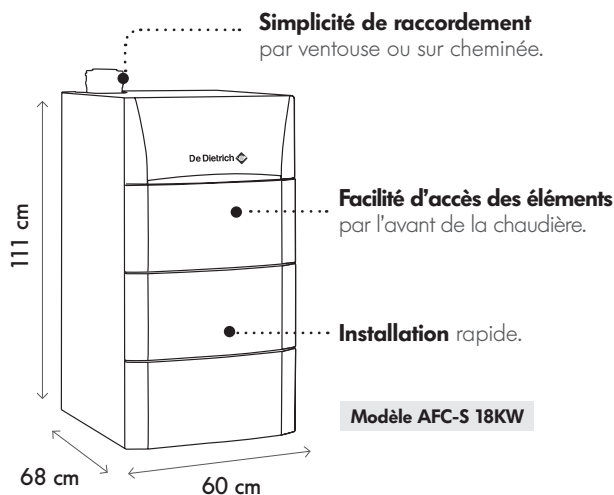
Réduit jusqu'à 50% les émissions polluantes



RENDEMENT JUSQU'À 105 %

- Corps de chauffe monobloc en acier inoxydable pour des performances durables
- La technologie condensation utilise toute la chaleur de la vapeur des fumées
- Performances Eco conception optimales chauffage et eau chaude

INSTALLEZ ET ENTRETENEZ EN TOUTE SIMPLICITÉ COMPACTE, LIVRÉE ENTIÈREMENT ÉQUIPÉE, MONTÉE ET PRÊTE À ÊTRE RACCORDÉE



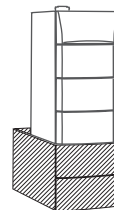
MODÈLES

Chauffage seul



Chauffage + eau chaude sanitaire

Colonne



160 L

Juxtaposé



160 L

PILOTEZ AU DOIGT ET À L'OEIL !



Pilotez votre chauffage et votre eau chaude sanitaire à distance où et quand vous le souhaitez



- Compatible Smart TC°



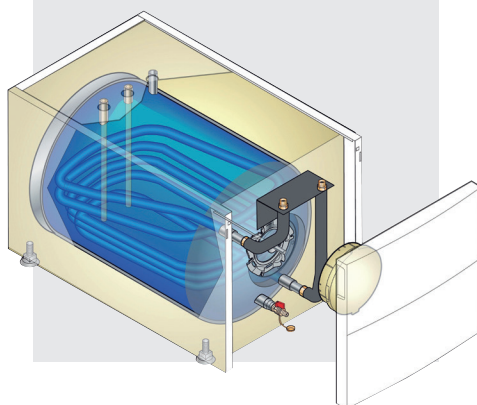
Régulation
Diematic Evolution

NOUVEAU : avec Diematic Evolution

- Navigation simple et intuitive
- Fonctionnalités étendues
- Lisibilité parfaite : écran couleur haute résolution, texte clair, vue d'ensemble en écran d'accueil
- Système d'aide au diagnostic intégré
- Gestion du chauffage en multi-zones de série pour plus de confort

TITAN ACTIVE SYSTEM

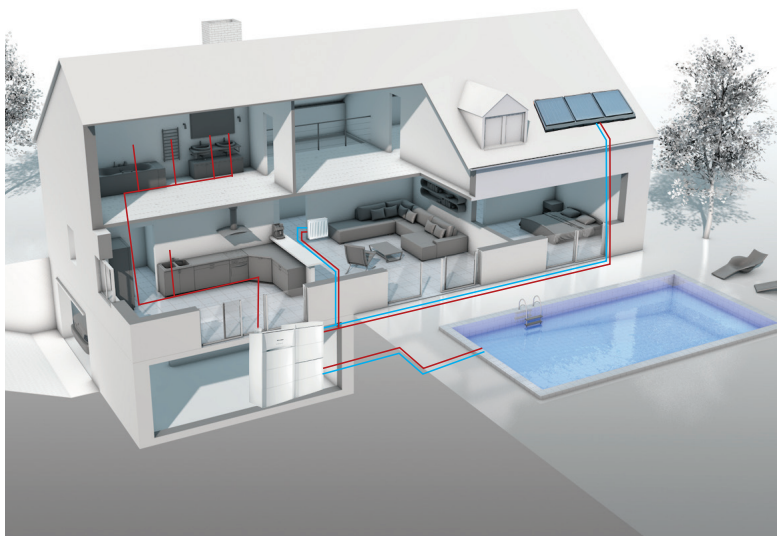
AJUSTEZ VOTRE CONFIGURATION SELON VOS BESOINS EN EAU CHAUDE



- Qualité de l'eau garantie
- Grande durée de vie de l'installation
- Système sans entretien
- Cuve en acier et émail vitrifié, à haute teneur en quartz pour une excellente condensation

POUR ALLER PLUS LOIN, PASSEZ AUX SOLUTIONS MULTI-ÉNERGIES

- En rénovation
- Jusqu'à **35 % d'économie d'énergie** (par rapport à une chaudière fioul de 18 à 20 ans sans régulation)
- Combinaison possible avec un préparateur solaire indépendant



CHOISISSEZ LE MEILLEUR DE LA TECHNOLOGIE CONDENSATION POUR UNE **TOTALE TRANQUILLITÉ**

« Maîtriser nos consommations d'énergie »

- Précision de la modulation du brûleur fioul breveté De Dietrich
- Confort de la condensation

« Avec la rénovation de notre maison, nous voulons un système qui se pilote facilement »

- Compatible Smart TC°

« Nous sommes sensibles aux problématiques d'environnement »

Réduisez au maximum les rejets polluants, limitez la quantité d'énergie consommée, utilisez l'énergie solaire

« Un système qui soit à la fois esthétique, efficace et discret »

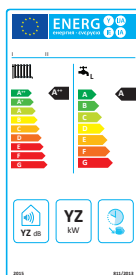
Offrant compacité et facilité d'installation



Profitez pour longtemps de la qualité De Dietrich

De Dietrich s'assure de la qualité et la fiabilité de ses produits et s'engage sur la durée. Option extension de garantie de 7 ans sur le corps de chauffe à prise d'effet suite à la garantie initiale de 3 ans soit une garantie de 10 ans.

Condition sur www.dedietrich-thermique.fr












Avec les ECO-SOLUTIONS De Dietrich vous bénéficiez de la dernière génération de produits et de systèmes multi-énergies, plus simples, plus performants et plus économiques, pour votre confort et dans le respect de l'environnement.

L'étiquette énergie associée au label ECO-SOLUTIONS vous indique la performance du produit.

www.ecosolutions.dedietrich-thermique.fr

VOTRE PROJET DE CHAUFFAGE EN 2 ÉTAPES

01 DÉTERMINEZ VOS BESOINS

	 ≤ 150m ²	 ≥ 150m ²
CHAUFFAGE SEUL 	 AFC-S 18 AFC-S 24 H 115 cm - L 60 cm / P 68 cm - 113 kg	 AFC-S 30 H 123 cm - L 60 cm / P 68 cm - 133 kg
CHAUFFAGE + EAU CHAUDE SANITAIRE 	 AFC-S 18-24 + Ballon 160L H 176 cm - L 60 cm / P 104 cm 201 à 221 kg	<div style="display: flex; justify-content: space-between;"> <div style="width: 45%;"> Usage normal  AFC-S 30 + Ballon 160L H 184 cm - L 60 cm / P 104 cm 201 à 221 kg </div> <div style="width: 45%;"> Usage intensif  AFC-S 30 + Ballon 160L H 123 cm - L 120 cm / P 68 cm 201 à 221 kg </div> </div>
ÉQUIPEMENTS DE SÉRIE	Allumage électronique, régulation Diematic Evolution circulateur modulant EEI, manomètre, soupape de sécurité, purgeurs automatiques intégrés dans chaudière	
RACCORDEMENT	Cheminée et ventouse	

Ces informations sont données à titre indicatif pour des logements types. Il est impératif de se référer aux recommandations de votre installateur chauffagiste qui vous proposera la solution la mieux adaptée à votre projet.

02 UN DEVIS, UN CONSEIL, TROUVER UN INSTALLATEUR ?

www.dieditrich-thermique.fr



UNE MARQUE FRANÇAISE D'EXIGENCE DEPUIS 1684

Pour De Dietrich, depuis plus de 3 siècles, réussir est une exigence fondée sur de vraies valeurs : qualité, fiabilité, durabilité. De Dietrich, par souci de l'environnement et de votre confort, maîtrise parfaitement les différentes énergies renouvelables grâce à des systèmes multi-énergies qui préservent la planète. Ainsi, les appareils signés De Dietrich sont à la pointe de l'innovation et bénéficient d'une qualité optimale et d'une longévité rare grâce à l'implication de tous les collaborateurs depuis plus de 300 ans.

Votre installateur



BDR THERMEA FRANCE
S.A.S. au capital de 229 288 696 €
57 rue de la Gare - 67580 MERTZWILLER
RCS STRASBOURG 833 457 211
www.dieditrich-thermique.fr