

CHAUDIÈRE BIOMASSE DUAL THERM

CHAUDIÈRE A GRANULÉS DE BOIS AVEC APOINT BOIS BÛCHE
CHANGEMENT AUTOMATIQUE DE COMBUSTIBLE
SYSTÈME ANTI-CONDENSATION INTÉGRÉ DANS LE CORPS DE LA CHAUDIÈRE
RÉSERVOIR DE GRANULÉS DE BOIS INCLUS
NETTOYAGE AUTOMATIQUE DU BRÛLEUR ET DES CARNEAUX DE FUMÉES
ALLUMAGE AUTOMATIQUE DU BOIS BÛCHE
TABLEAU DE BORD TACTILE CONNECTABLE



Une technologie d'avance...
à un prix raisonnable

DUAL THERM

DOMUSA TEKNIK introduit sur le marché une chaudière Biomasse qui offre une solution novatrice qui peut combiner l'usage de deux types de combustible dans un produit unique en incorporant tout le confort et prestations d'une chaudière automatique. La **DUAL THERM** est dotée d'une réserve de combustible granulés de bois pour avoir une autonomie d'usage au choix du consommateur. C'est une chaudière granulés de bois avec un foyer de combustion préparé pour fonctionner avec du bois bûche de chauffage comme combustible alternatif.



ECONOMIE

L'innovation technologique apportée par DOMUSA TEKNIK sur la chaudière DUAL THERM permet un prix compétitif à l'achat qui, combinée à l'utilisation de deux combustibles économiques différents, compense très rapidement le coût de votre investissement initial.

LE COMBUSTIBLE

Le bois est une source d'énergie renouvelable utilisée traditionnellement dans les maisons, qui reste une alternative économique et écologique aux combustibles fossiles non renouvelables et sujets aux pressions spéculatives du marché, qui sont que le coût de ces combustibles souffrent de graves oscillations.

De plus, l'accès facile au bois bûche dans certaines zones géographiques, permet de réduire les coûts énergétiques en tirant parti des excédents propres des activités agricoles ou forestières.

TRES HAUT RENDEMENT, A+

Le corps de chauffe de la chaudière DUAL THERM avec son parcours de fumées spécifique est défini de façon à absorber au maximum la température contenue dans les gaz brûlés pour la restituer vers le circuit primaire de la chaudière et donc de l'installation. La chaudière DUAL THERM est capable de réduire de manière significative la température des gaz de la combustion, obtenant ainsi les meilleurs rendements du marché certifiés avec une qualification énergétique A+.

MODULATION ÉLECTRONIQUE

La chaudière DUAL THERM est équipée d'une régulation tactile ergonomique qui intègre la gestion optimiser du mélange air/combustible de façon automatique afin d'obtenir la température demandée dans le corps de chauffe avec une combustion parfaite même à petite puissance. La possibilité de fonctionner en ajustant la puissance requise à celle que demande l'installation offre un gain important sur l'année. De plus la possibilité de coupler à la chaudière un module de régulation hydraulique en tenant compte de la température extérieure participe aux économies réalisées.

AUTONOMIE

L'utilisation de granulés de bois ou de bois bûche de manière automatique réduit la dépendance des charges de bois bûche et contribue à maintenir une autonomie de fonctionnement plus importante.

BI COMBUSTIBLE

La chaudière DUAL THERM permet d'utiliser comme combustible des granulés de bois ou du bois bûche selon les préférences de l'utilisateur.

La chaudière fonctionne avec du granulés de bois automatiquement dans le cas où le bois bûche est épuisé dans le foyer de combustion et qu'il n'est pas remplacé tout en maintenant le confort de l'installation et sans attendre de recharger le bois bûche dans la chaudière.

CAPACITE DE CHARGE

Un foyer de combustion spacieux dans lequel des bûches jusqu'à 50 cm peuvent être utilisées, associé à une haute efficacité apportée par la modulation du ventilateur, permet d'obtenir une grande autonomie de charge pour le fonctionnement avec le bois bûche.

RÉSERVOIR DE GRANULÉS DE BOIS INCLUS

La chaudière DUAL THERM est équipée de série d'une vis sans fin qui se positionne dans un réservoir d'alimentation à charge manuelle d'une capacité de 110 kg.



THERMOSTAT CONNECTÉ MyDOMO

Le Thermostat Connecté WiFi MyDOMO permet de contrôler à distance les chaudières de DOMUSA TEKNIK de n'importe quel endroit de votre smartphone (iOS/Android), avec une connexion Internet.



Le thermostat connecté MyDOMO permet également de contrôler:

- La lecture de la température extérieure
- La lecture de la température intérieure
- ON/OFF Chauffage
- Sélection température Chauffage
- Programmation horaire des températures
- ON/OFF du générateur
- Sélection température ECS
- Modulation de puissance
- Changement de régime ÉTÉ/HIVER
- Pression d'eau

LE CONFORT

Grâce à cette chaudière on peut tirer parti de l'utilisation du bois bûche, avec le même confort qu'offre n'importe quelle chaudière automatique de granulés de bois.

NETTOYAGE AUTOMATIQUE

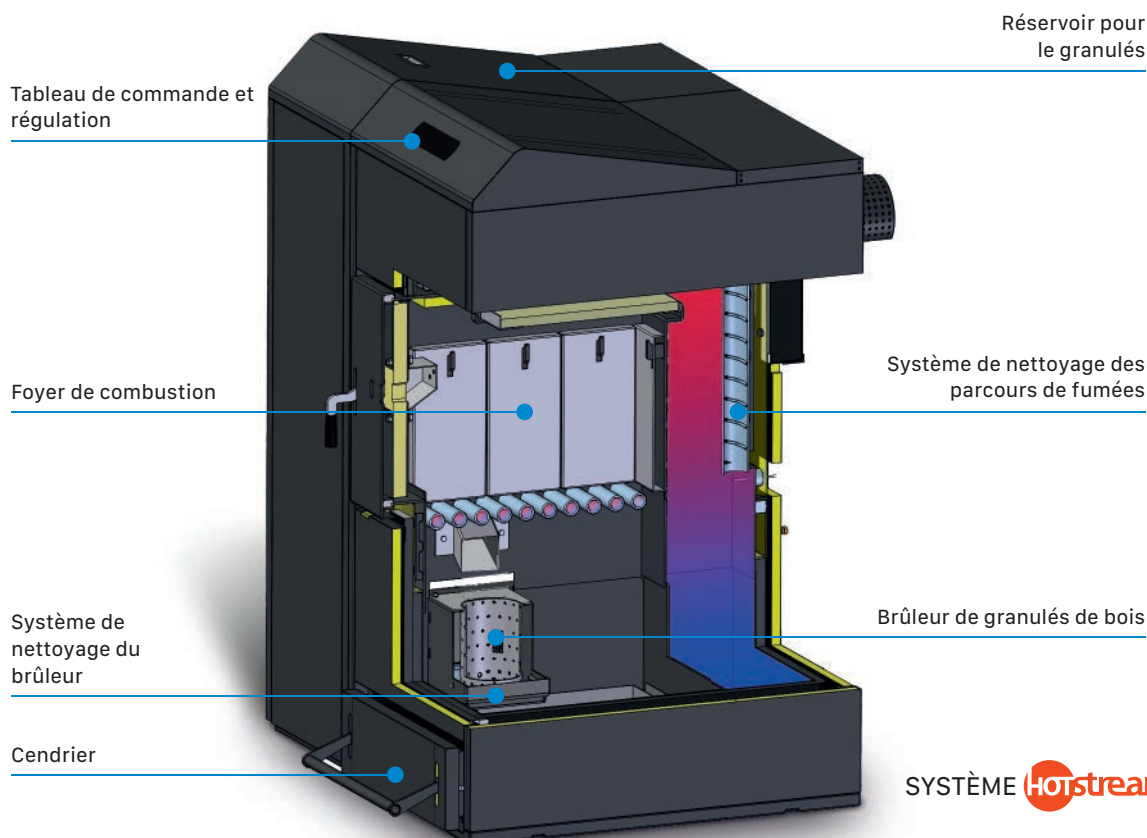
Il existe sur le marché des chaudières à nettoyage automatique et d'autres à nettoyage manuel. Le nettoyage de la chaudière DUAL THERM est automatique. Le parcours des gaz de combustion circulent à travers des turbulateurs chargés de les ralentir afin d'augmenter l'échange thermique. Les cendres peuvent lors de cet échange se déposer sur les turbulateurs. La chaudière DUAL THERM intègre un système de levier motorisé qui en s'actionnant régulièrement secoue les turbulateurs en laissant retomber les cendres dans le cendrier prévu à cet effet. Le brûleur des granulés de bois intègre un système de décendrage automatique. La partie inférieure du creuset de combustion est munie d'un système de nettoyage qui se charge d'évacuer régulièrement les cendres du foyer de combustion des granulés de bois ou du bois bûche vers le cendrier même pendant la combustion.

ALLUMAGE AUTOMATIQUE

La disposition du brûleur de granulés de bois au-dessous de le foyer de combustion du bois bûche permet d'allumer automatiquement la chaudière. Lorsque le foyer de combustion est chargé de bois bûche, une résistance électrique de faible consommation allume le granulés de bois pour ensuite allumer le bois-bûche. Lorsque l'enceinte du bois bûche est allumée, celle du granulés s'éteint afin de laisser seulement la combustion du bois bûche. La combustion du granulés de bois reprendra automatiquement lorsque le bois bûche sera complètement consommé. De cette façon la chaudière DUAL THERM permet un fonctionnement automatique du système de chauffage et d'eau chaude sanitaire, même en fonctionnant avec le bois bûche.

SYSTEME HOTSTREAM

La chaudière DUAL THERM intègre un système de réchauffe des retours du circuit chauffage dans le corps de la chaudière afin d'éviter tous risque de condensation. Ce système, appelé Hotstream élève la température de l'eau du circuit de chauffage lorsqu'elle revient dans la chaudière éliminant ainsi tout risque de condensation et prolongeant ainsi la durée de vie de l'appareil.



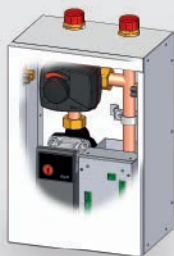
OPTIONS

KITS HYDRAULIQUES

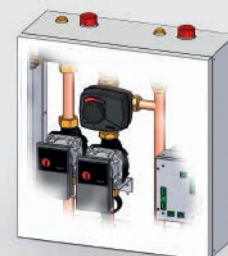
En option il est proposé une large gamme de kits hydrauliques qui donnent des solutions complètes pour les installations hydrauliques dans les logements. Tous ces kits hydrauliques intègrent une régulation climatique pilotée par le tableau électronique de la chaudière en fonction de la température extérieure, optimisant de cette manière la consommation de l'installation.

Les différents kits hydrauliques proposés permettent des configurations de gestion sur radiateur, plancher chauffant et ECS, jusqu'à trois circuits de chauffage et le tout en fonction de la température extérieure.

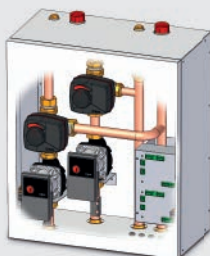
Kit hydraulique **BIO M**



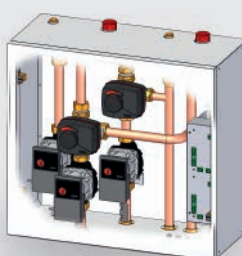
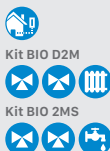
Kit hydraulique **BIO DM/MS**



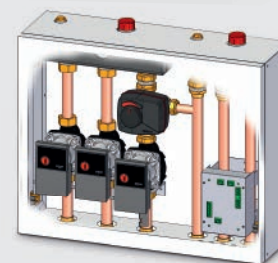
Kit hydraulique **BIO 2M**



Kit hydraulique **BIO D2M/2MS**



Kit hydraulique **BIO DMS**



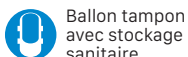
EXEMPLES D'INSTALLATION

NOMENCLATURE

	Description
Vfas	Sonde de départ
Kfs	Sonde chaudière
Sext	Sonde extérieure
Mc	Module de contrôle
Bc	Pompe de circulation
SS	Sonde d'accumulateur ACS
Ac	Préparateur ECS SANIT
E26	Régulation climatique
BT	Ballon Tampon BT

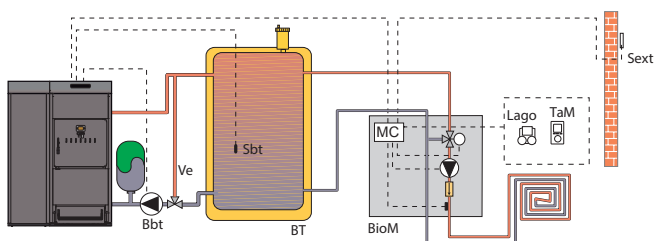
	Description
Btd	Ballon Tampon BT DUO
Lago	Télécommande d'Ambiance LAGO OT +
TaD	Thermostat d'ambiance
Vm	Mitigeur Thermostatique
Vs	Soupape de sécurité ECS
Vee	Vase d'expansion ECS
Ve	Vase d'expansion chauffage
R	Résistance électrique
VA	Vanne anticondensation

	Description
Vr	Clapet anti-retour
Sbt	Sonde Ballon Tampon
BBt	Pompe recyclage BT
Tacs	Thermostat ECS
FBR2	Sonde d'ambiance FBR2
TA	Thermostat d'ambiance
TaD	Thermostat d'ambiance circuit direct
TaM	Thermostat d'ambiance circuit mélangé

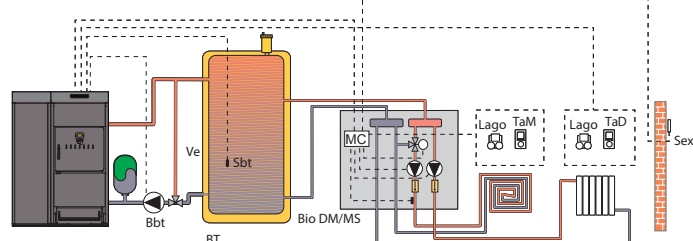


DUAL THERM AVEC BT, KIT HYDRAULIQUE BIO ET SONDE EXTÉRIEURE

KIT BIO M + BT



KIT BIO DM/MS + BT



CHAUDIÈRE DE BIOMASSE



Circuit mélangé



E.C.S.



Circuit direct



Ballon tampon avec stockage sanitaire



Ballon tampon

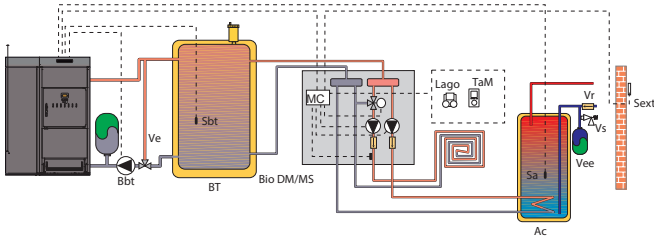


Bouteille de mélange

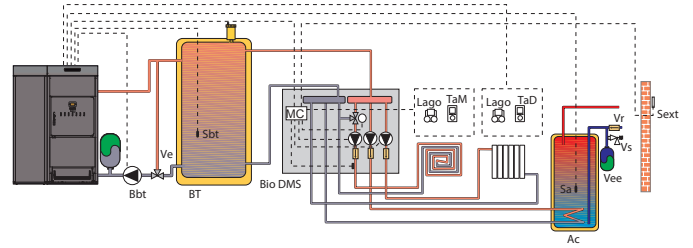


Régulation climatique avec sonde extérieure

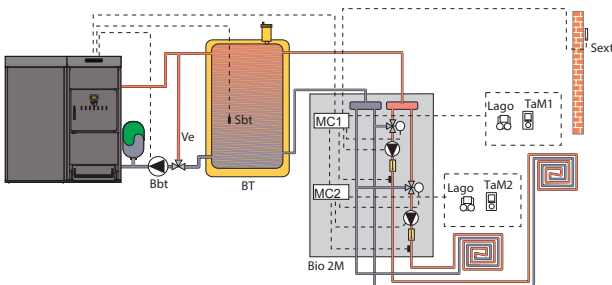
KIT BIO DM/MS + BT



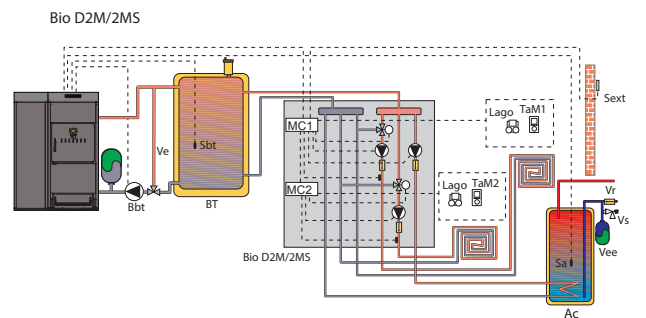
KIT BIO DMS + BT



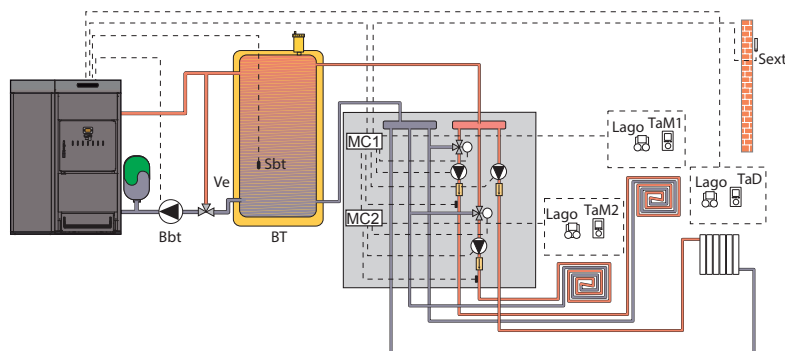
KIT BIO 2M + BT



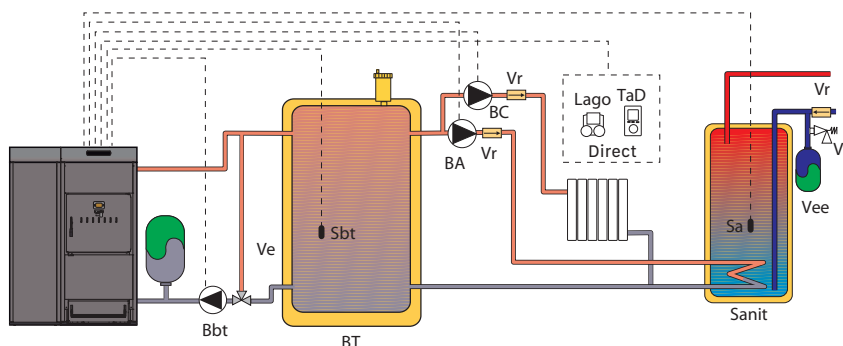
KIT BIO D2M/2MS + BT



KIT BIO D2M/2MS + BT

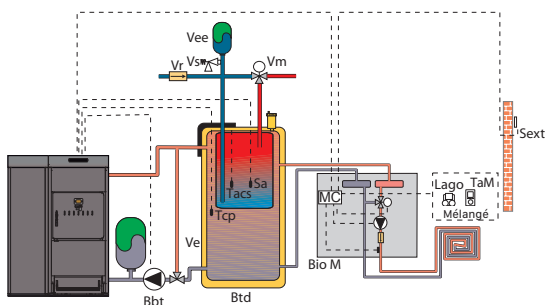


DUAL THERM AVEC BT + SANIT

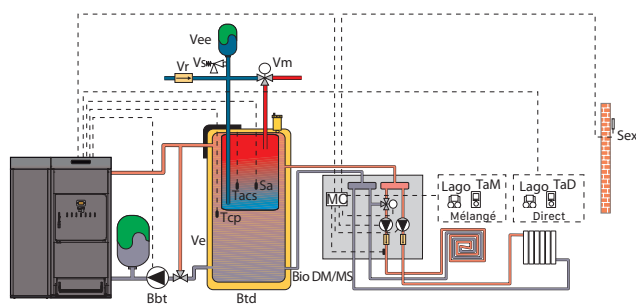


DUAL THERM AVEC BT DUO, KIT HYDRAULIQUE BIO ET SONDE EXTERIEURE

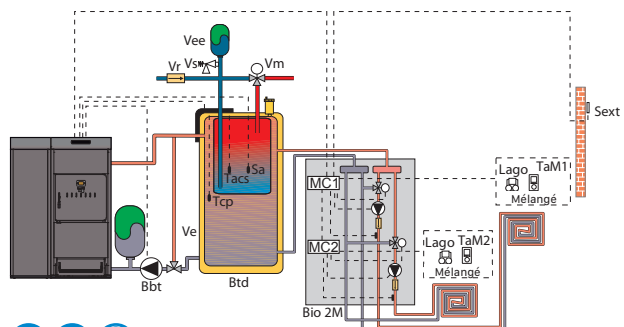
KIT BIO M + BT DUO



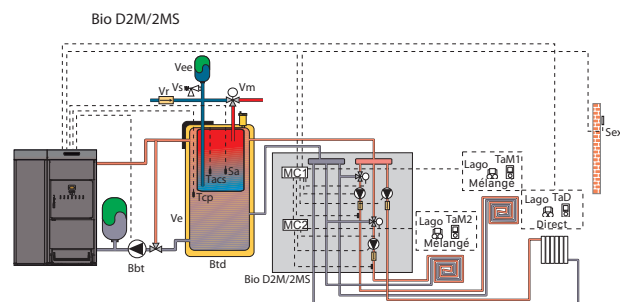
KIT BIO DM/MS+ BT DUO



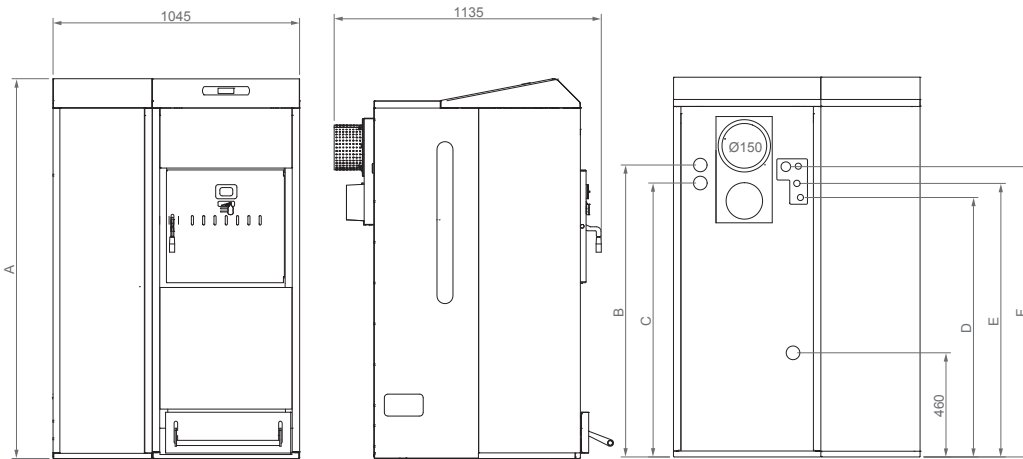
KIT BIO 2M + BT DUO



KIT BIO D2M / 2MS + BT DUO



DIMENSIONS



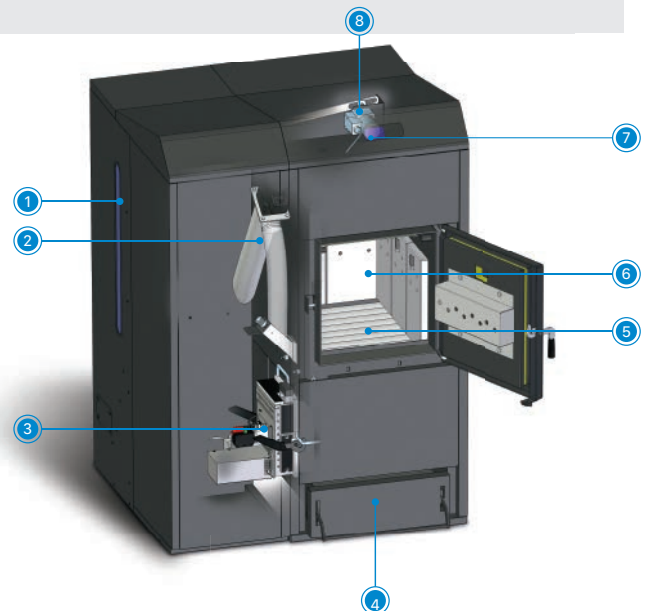
Modèle	A	B	C	D	E	F	G	H	I
DUAL THERM 25	1.460	1.080	1.005	950	1.010	1.085	980	920	310
DUAL THERM 35	1.610	1.230	1.155	1.100	1.160	1.230	1.110	1.070	310

EQUIPEMENT

1. Réservoir de granulés de bois
 2. Vis sans fin d'alimentation de granulés
 3. Brûleur de granulés de bois avec nettoyage automatique
 4. Cendrier
 5. Fond de foyer bois bûche irrigué
 6. Chambre de combustion bois bûche
 7. Contrôle électronique
 8. Nettoyage automatique des conduits de fumées
- Serpentin anti-condensation Hot Stream
Vanne anti-condensation

OPTIONS

- Sonde préparateur ECS
 - Sonde pour Ballon Tampon
 - Pompe de haute efficacité
 - Soupape de sécurité surchauffe
 - Module hydraulique
 - Ballon Tampon BT DUO
 - Ballon Tampon BT
 - Thermostat connecté WiFi MyDOMO
 - Vanne anti condensation
- *L'installation de ce type de vanne est obligatoire pour limiter la température des retours)



Vanne anti condensation (livrée avec la chaudière).
CVAL000056

Modèle	Combustible	Puissance Nominale kW		Rendement à puissance nominale en granulés de bois %	Volume d'eau du corps de chauffe L	Poids kg.	Capacité du réservoir granulés de bois kg.	Classe Energetique ErP	Longueur bois bûche maxi cm	Label Flamme Verte
		Granulés	Bois bûches							
DUAL THERM 25	Granulés + bois bûche	25	23	91,2	83	472	251	A+	50	7★
DUAL THERM 35	Granulés + bois bûche	35	31	92,0	97	505	278		50	7★



ADRESSE POSTALE
Apdo. 95
20730 AZPEITIA
(Gipuzkoa) Espagne

USINE ET BUREAU
Bº San Esteban, s/n.
20737 ERREZIL (Gipuzkoa) Espagne
Tel.: 00 34 943 81 38 99
domusateknik@domusateknik.com
www.domusateknik.com

ENTREPÔT
Atxubiaga, 13
Bº Landeta
20730 AZPEITIA
(Gipuzkoa) Espagne

