



PA2200C

Rideau d'air élégant pour les entrées, avec commandes à distance et intégrées

- Hauteur d'installation préconisée 2,2 m*
- Montage horizontal
- Longueurs : 1, 1,5 et 2 m
- ✦ Sans chauffage
- ⚡ Chauffage électrique: 3–16 kW
- 💧 Chauffage à eau chaude



Flux d'air optimisé via la technologie Thermozone.

Application

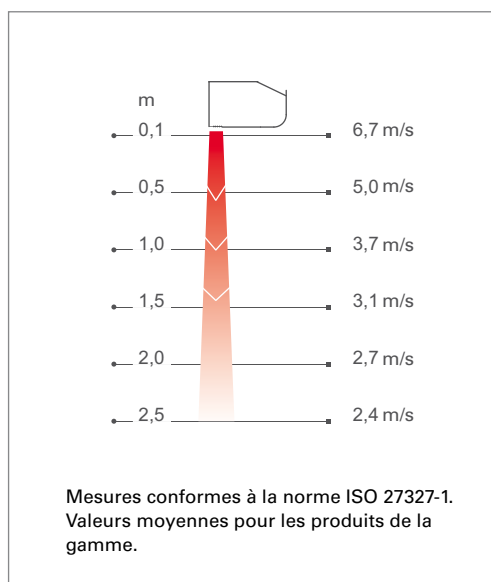
Le PA2200C est un rideau d'air compact adapté à la plupart des entrées standards. Le rideau d'air dispose d'un système de commande intégré et peut également être commandé à distance, ce qui facilite d'autant son installation et son utilisation.

Le PA2200C crée une barrière thermique qui limite efficacement les courants d'air et assure un excellent confort thermique intérieur.

Conception

Grâce à sa conception intemporelle, le PA2200 s'adapte à toutes les entrées. Le rideau d'air dispose d'un panneau de commande discrètement intégré à l'extrémité, ce qui rend inutile le câblage à un boîtier de commande déporté. La face avant peut avoir une couleur de finition en harmonie totale avec l'environnement.

Profil de vitesse d'air



Caractéristiques produit

- Télécommande et régulation intégrée.
- Trois étages de ventilation et deux étages puissance.
- Les appareils de 3 kW sont équipés d'un câble de 1,5 mètre et d'une fiche.
- Consoles de montage mural fournies.
- La face avant est facile à déposer, ce qui facilite l'installation et l'entretien de l'appareil.
- Carrosserie inoxydable réalisée en tôles d'acier galvanisées à chaud et émaillées à la poudre. Plastic ends. Couleur face avant: blanc, RAL 9016, NCS S 0500-N. Couleur grille, face arrière et flasques : gris, RAL 7046.

*) La hauteur d'installation recommandée dépend des locaux.

Caractéristiques techniques

✿ Sans chauffage - PA2200C A

Type	Puissance [kW]	Débit d'air*1 [m³/h]	Niveau sonore*2 [dB(A)]	Tension moteur [V]	Intensité moteur [A]	Longueur [mm]	Poids [kg]
PA2210CA	0	900/1200	42/51	230V~	0,45	1050	16
PA2215CA	0	1150/1800	40/52	230V~	0,5	1560	24
PA2220CA	0	1800/2400	43/53	230V~	0,9	2050	32

⚡ Chauffage électrique - PA2200C E

Type	Étages de puissance [kW]	Débit d'air*1 [m³/h]	Δt^{*3} [°C]	Niveau sonore*2 [dB(A)]	Tension moteur [V]	Intensité moteur [A]	Tension [V] Intensité [A] (chauffage)	Longueur [mm]	Poids [kg]
PA2210CE03	2/3	900/1200	10/7,5	42/51	230V~	0,45	230V~/13	1050	17
PA2210CE05	3,3/5	900/1200	17/12,5	42/51	230V~	0,45	400V3~/7,2	1050	17
PA2210CE08	5/8	900/1200	27/20	42/51	230V~	0,45	400V3~/11,5	1050	18
PA2215CE08	4/8	1150/1800	21/13	40/52	230V~	0,5	400V3~/11,5	1560	26
PA2215CE12	8/12	1150/1800	31/20	40/52	230V~	0,5	400V3~/17,3	1560	28
PA2220CE10	5/10	1800/2400	17/12,5	43/53	230V~	0,9	400V3~/14,4	2050	34
PA2220CE16	8/16	1800/2400	27/20	43/53	230V~	0,9	400V3~/23,1	2050	36

💧 Chauffage à eau chaude - PA2200C W

Type	Puissance*4 [kW]	Débit d'air*1 [m³/h]	$\Delta t^{*3,4}$ [°C]	Volume d'eau [l]	Niveau sonore*2 [dB(A)]	Tension moteur [V]	Intensité moteur [A]	Longueur [mm]	Poids [kg]
PA2210CW	6,9	700/1200	21/17	0,38	39/52	230V~	0,4	1050	17
PA2215CW	11,1	1000/1750	23/18	0,81	37/53	230V~	0,5	1560	26
PA2220CW	14,4	1400/2400	22/18	0,74	40/53	230V~	0,8	2050	35

*1) Débit d'air mini/maxi de 3 étages de ventilation au total.

*2) Conditions : Distance de l'appareil : 5 mètres. Facteur directionnel : 2. Surface d'absorption : 200 m². Au débit d'air minimal/maximal.

*3) Δt = augmentation de température sous un débit d'air mini / maxi et une puissance maximale.

*4) Valable pour une temp. d'eau de 80/60 °C, temp. d'air d'entrée 18 °C.

Indice de protection pour les appareils avec chauffage électrique : IP20.

Indice de protection pour les appareils sans chauffage et appareils avec chauffage à eau : IP21.

Marquage CE.

Regulation

⚡ Appareil avec chauffage électrique

💧 Appareil avec chauffage à eau chaude



- Télécommande.
- Panneau de commande intégré à l'extrémité de l'appareil
 - Trois étages de ventilation, deux étages de puissance (électrique), marche/arrêt de la batterie (à eau).
- Régulation manuelle de la ventilation.
- Commande automatique du chauffage.

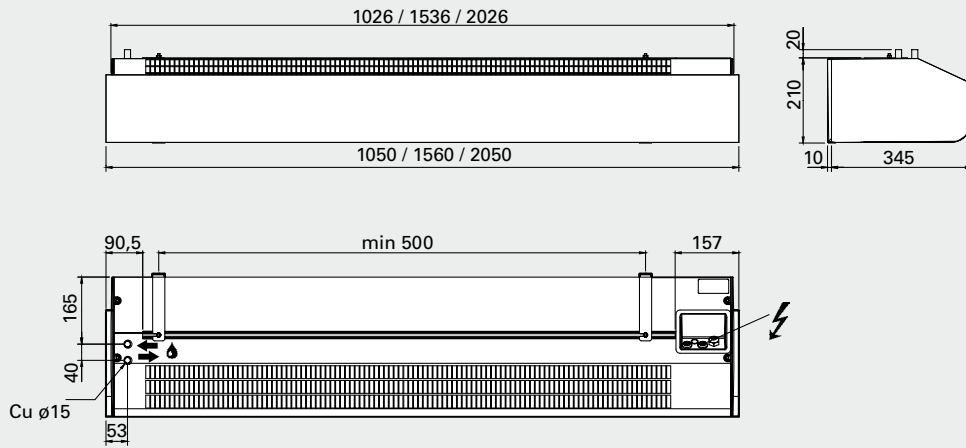
✿ Appareil sans chauffage



- Télécommande.
- Panneau de commande intégré à l'extrémité de l'appareil
 - Trois étages de ventilation
- Régulation manuelle de la ventilation.

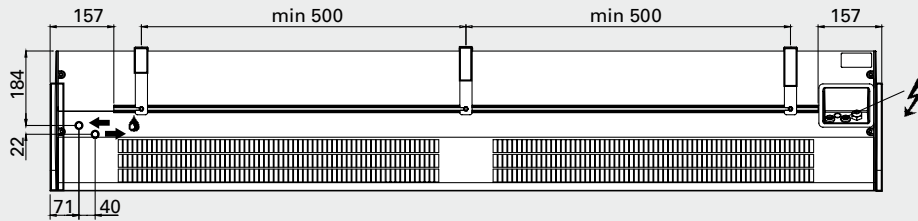
Dimensions

Tous les modèles

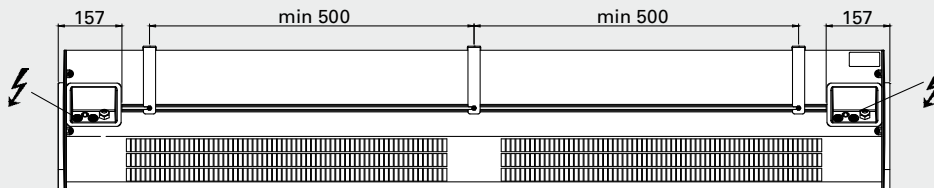


Appareils de 2 mètres

Appareil sans chauffage ou avec chauffage à eau chaude



Appareil avec chauffage électrique



Montage et raccordement

Montage

Le rideau d'air est monté horizontalement, la grille de soufflage orientée vers le bas et le plus près possible de la porte.

Différents choix d'options d'installation sont disponibles : avec consoles pour le montage mural (incluses) ou avec tiges filetées pour le montage suspendu.

La distance minimale entre la grille de soufflage et le sol est de 1800 mm pour les appareils électriques.

Raccordement

Appareil sans chauffage

Connecté via le circuit imprimé avec cordon de 1,5 m et fiche.

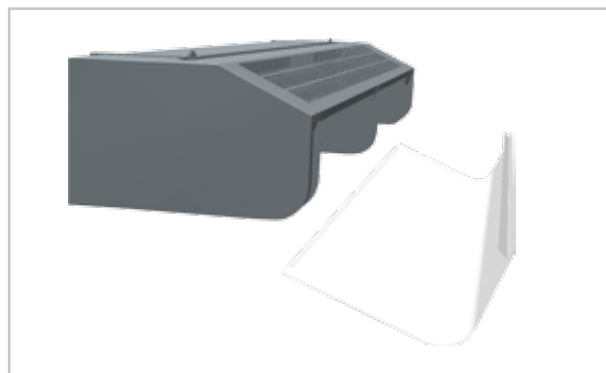
Appareil avec chauffage électrique

Le raccordement électrique s'effectue sur la partie supérieure de l'appareil. L'appareil de 3 kW est raccordé à la carte de commande intégrée à l'aide d'un câble de 1,5 m et d'une fiche. Les autres modèles sont conçus pour une installation permanente. La commande (230V~) et la puissance (400V3~) doivent être connectées aux borniers (section maxi 16mm²). Les appareils de 2 mètres et plus ont besoin d'une double alimentation électrique.

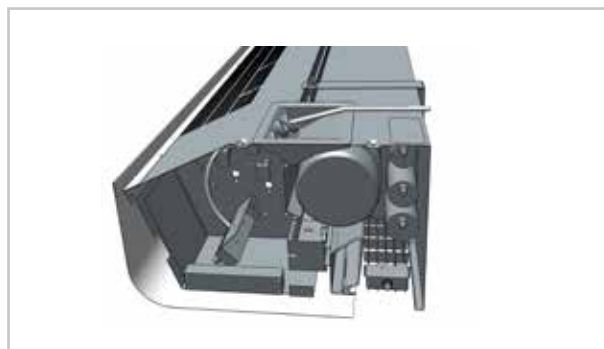
Appareil avec chauffage à eau chaude

Connecté via le circuit imprimé avec cordon de 1,5 m et fiche.

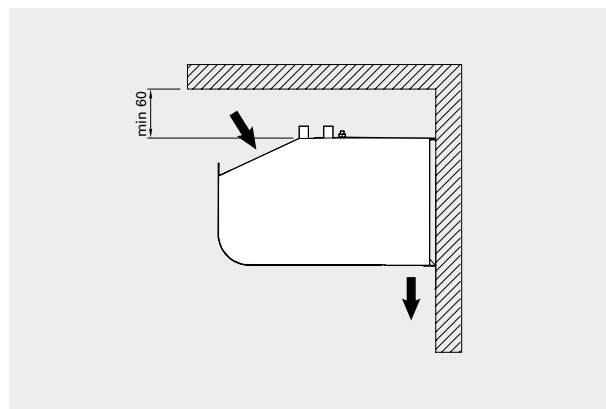
La batterie à eau est raccordée sur le haut de l'appareil par un tube de cuivre lisse de \varnothing 15 mm fixé par soudure ou bride.



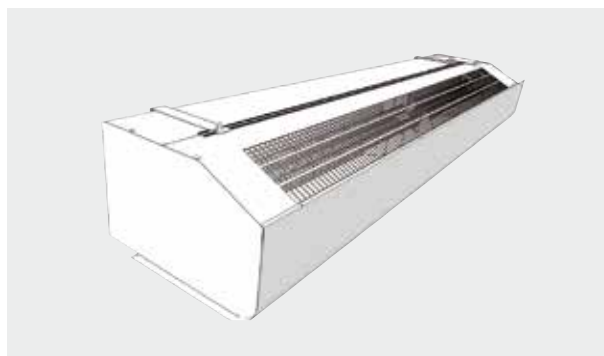
La face avant est facile à déposer, ce qui facilite l'installation et l'entretien de l'appareil.



Grâce à un renforcement sur la partie supérieure des appareils à chauffage électrique, le passage du câble vers et depuis l'appareil est grandement simplifié.



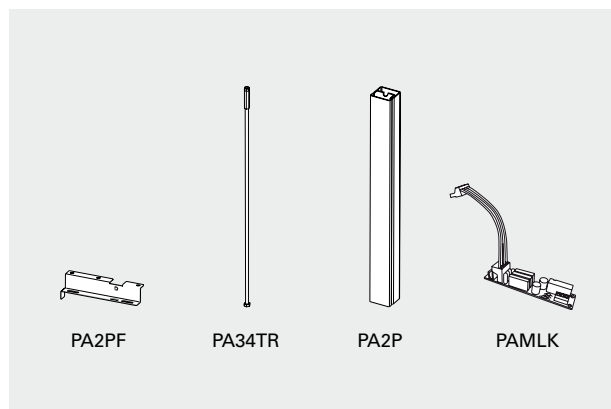
Distances minimales



Consoles de montage mural fournies.

PA2200C

Accessoires



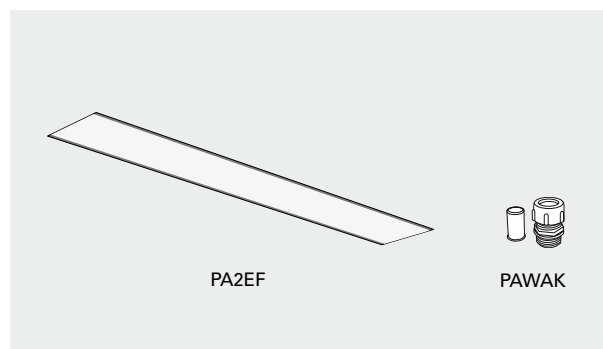
PA2PF, consoles de montage au plafond
Consoles pour installer l'appareil au plafond à l'aide de consoles de suspension ou de tiges filetées (non fournies).

PA34TR, tiges filetées
Tiges filetées pour le montage de l'appareil au plafond. Longueur 1 m. Utilisation avec des consoles de montage au plafond PA2PF/PA3PF.

PA2P, consoles de suspension
Consoles de suspension pour installer l'appareil au plafond. Longueur 1 mètre. Les consoles de suspension sont dotées d'un habillage en plastique blanc destinée à couvrir les câbles. Les consoles peuvent être recoupées à la longueur voulue. Utilisation avec des consoles de montage au plafond PA2PF/PA3PF.

PAMLK, carte d'alarme moteur
Utilisé avec les appareils dont le contact thermique n'est pas retiré. Pour les appareils équipés de SIRE, connectez la carte au système de commande automatique SIRE pour obtenir une indication de l'alarme moteur. Pour les autres appareils, le contact d'alarme sans potentiel externe est utilisé.

Appareil avec chauffage à eau chaude



PA2EF, filtre de reprise externe
Microfiltre à mailles qui prévient la poussière et les dépôts dans les appareils à eau. Le filtre est simple à mettre et à enlever grâce à ses bandes magnétiques intégrées. Rend la maintenance plus facile; il n'est pas nécessaire d'ouvrir l'appareil. Il permet la suppression du filtre d'origine.

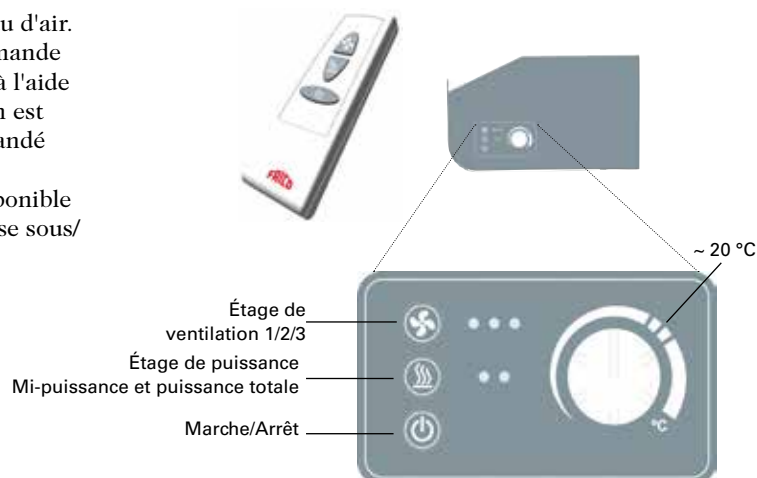
PAWAK, kit de branchements hydrauliques
Kit avec raccords de tuyaux avec raccord à compression à une extrémité et filetage extérieur (1/2 po DN15) à l'autre extrémité pour faciliter le raccordement des tuyaux en cuivre nus sur la batterie d'eau.

Type	Désignation	Quantité incluse	Longueur
PA2PF15	Consoles de montage au plafond pour appareils de 1 et 1,5 m	4 pcs	
PA2PF20	Consoles de montage au plafond pour appareils de 2 m	6 pcs	
PA34TR15	Tiges filetées pour appareils de 1 et 1,5 m	4 pcs	1 m
PA34TR20	Tiges filetées pour appareils de 2 m	6 pcs	1 m
PA2P15	Consoles de suspension pour appareils de 1 et 1,5 m	2 pcs	1 m
PA2P20	Consoles de suspension pour appareils de 2 m	3 pcs	1 m
PAMLK	Carte d'alarme moteur	1 pcs	
PA2EF10	Filtre de reprise externe pour appareils à eau chaude de 1 m	1 pcs	
PA2EF15	Filtre de reprise externe pour appareils à eau chaude de 1,5 m	1 pcs	
PA2EF20	Filtre de reprise externe pour appareils à eau chaude de 2 m	1 pcs	
PAWAK	Kit de branchements hydrauliques		

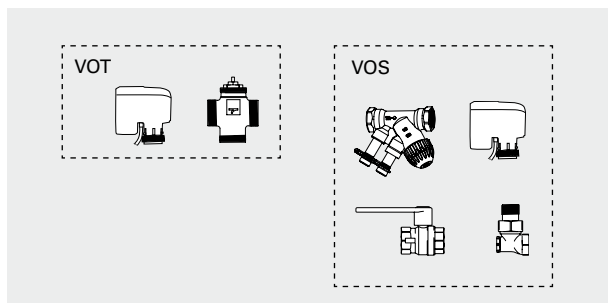
Options de régulation

Le système de commande est intégré au rideau d'air. Le rideau d'air dispose d'un panneau de commande discrètement intégré et peut être commandé à l'aide d'une télécommande. La vitesse de ventilation est réglée manuellement. Le chauffage est commandé automatiquement via le thermostat.

Le système contact de porte PA2DR est disponible comme accessoire. Possibilité de faire une mise sous/hors tension externe.



Régulation hydraulique



VOT, vanne de commande à trois voies et électrovanne marche/arrêt

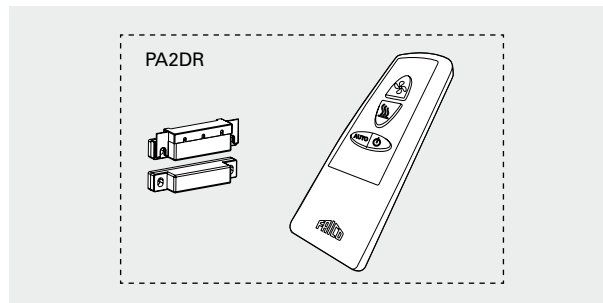
Cette vanne sert à la régulation de l'alimentation en eau chaude des modèles à circuit hydraulique. DN15/20/25.

VOS, kit vanne marche/arrêt

Vanne de commande et d'équilibrage deux voies, avec électrovanne marche/arrêt, vanne d'arrêt et bypass. DN15/20/25. 230 V.

Type	Désignation
VOT15	Vanne de commande à trois voies et électrovanne marche/arrêt DN15, Kvs 1,7
VOT20	Vanne de commande à trois voies et électrovanne marche/arrêt DN20, Kvs 2,5
VOT25	Vanne de commande à trois voies et électrovanne marche/arrêt DN25, Kvs 4,5
VOS15LF	Kit vanne marche/arrêt, Bas débit, DN15
VOS15NF	Kit vanne marche/arrêt, DN15
VOS20	Kit vanne marche/arrêt, DN20
VOS25	Kit vanne marche/arrêt, DN25

Regulation



PA2DR, système contact de porte

Comporte un contact de porte comme indicateur et une télécommande pour l'activation du mode automatique.

Type	Désignation
PA2DR	Système contact de porte

Pour plus d'informations et d'options, reportez-vous au chapitre « Régulation ».

Tableaux de dimensionnement eau chaude

			Température de l'eau d'alimentation: 110 °C Température ambiante: +18 °C Température de l'air de sortie: +35 °C*1				Température de l'eau: 110/80 °C Température ambiante: +18 °C			
Type	Position ventilateur	Débit d'air [m³/h]	Puissance [kW]	Temp. retour d'eau [°C]	Débit hydraulique [l/s]	Perte de charge [kPa]	Puiss.*2 [kW]	Temp. l'air sortant [°C]	Débit hydraulique [l/s]	Perte de charge [kPa]
PA2210CW	max	1200	6,9	53,7	0,03	1,1	10,4	43,5	0,09	6,9
	min	700	4,0	45,4	0,02	0,4	7,6	50,0	0,06	3,9
PA2215CW	max	1800	10,4	48,1	0,04	1,1	16,7	45,3	0,14	9,2
	min	1000	5,8	39,8	0,02	0,3	11,7	52,3	0,10	4,8
PA2220CW	max	2400	13,9	51,1	0,06	1,0	21,7	44,6	0,18	7,5
	min	1400	8,1	43,4	0,03	0,3	15,8	51,2	0,13	4,2

			Température de l'eau d'alimentation: 90 °C Température ambiante: +18 °C Température de l'air de sortie: +35 °C*1				Température de l'eau: 90/70 °C Température ambiante: +18 °C			
Type	Position ventilateur	Débit d'air [m³/h]	Puissance [kW]	Temp. retour d'eau [°C]	Débit hydraulique [l/s]	Perte de charge [kPa]	Puiss.*2 [kW]	Temp. l'air sortant [°C]	Débit hydraulique [l/s]	Perte de charge [kPa]
PA2210CW	max	1200	6,9	57,8	0,05	3,1	8,5	38,8	0,10	10,2
	min	700	4,0	48,1	0,02	0,8	6,2	44,1	0,08	5,8
PA2215CW	max	1800	10,4	53,1	0,07	2,9	13,6	40,2	0,17	13,5
	min	1000	5,8	43,3	0,03	0,7	9,5	45,9	0,12	7,0
PA2220CW	max	2400	13,9	55,4	0,10	2,7	17,7	39,7	0,22	11,1
	min	1400	8,1	46,2	0,05	0,7	12,8	45,0	0,16	6,3

			Température de l'eau d'alimentation: 80 °C Température ambiante: +18 °C Température de l'air de sortie: +35 °C*1				Température de l'eau: 80/60 °C Température ambiante: +18 °C			
Type	Position ventilateur	Débit d'air [m³/h]	Puissance [kW]	Temp. retour d'eau [°C]	Débit hydraulique [l/s]	Perte de charge [kPa]	Puiss.*2 [kW]	Temp. l'air sortant [°C]	Débit hydraulique [l/s]	Perte de charge [kPa]
PA2210CW	max	1200	6,9	60,2	0,09	7,3	6,9	35,0	0,08	7,2
	min	700	4,0	49,7	0,03	1,4	5,0	39,2	0,06	4,1
PA2215CW	max	1800	10,4	56,1	0,11	6,2	11,1	36,2	0,14	9,6
	min	1000	5,8	45,5	0,04	1,2	7,8	40,8	0,10	5,1
PA2220CW	max	2400	13,9	57,9	0,14	6,2	14,4	35,7	0,18	7,9
	min	1400	8,1	47,9	0,06	1,2	10,5	40,0	0,13	4,5

			Température de l'eau d'alimentation: 60 °C Température ambiante: +18 °C Température de l'air de sortie: +32 °C				Température de l'eau: 60/40 °C Température ambiante: +18 °C			
Type	Position ventilateur	Débit d'air [m³/h]	Puissance [kW]	Temp. retour d'eau [°C]	Débit hydraulique [l/s]	Perte de charge [kPa]	Puiss.*2 [kW]	Temp. l'air sortant [°C]	Débit hydraulique [l/s]	Perte de charge [kPa]
PA2210CW	max	1200	5,7	55,0	0,28	64,4	3,7	27,0	0,05	2,5
	min	700	3,3	46,3	0,06	4,0	2,7	29,3	0,03	1,4
PA2215CW	max	1800	8,6	52,5	0,28	36,5	6,1	28,0	0,07	3,6
	min	1000	4,8	43,3	0,07	3,1	4,3	30,6	0,05	1,9
PA2220CW	max	2400	11,4	53,4	0,42	39,7	7,8	27,5	0,09	2,8
	min	1400	6,7	44,9	0,11	3,5	5,6	29,8	0,07	1,6

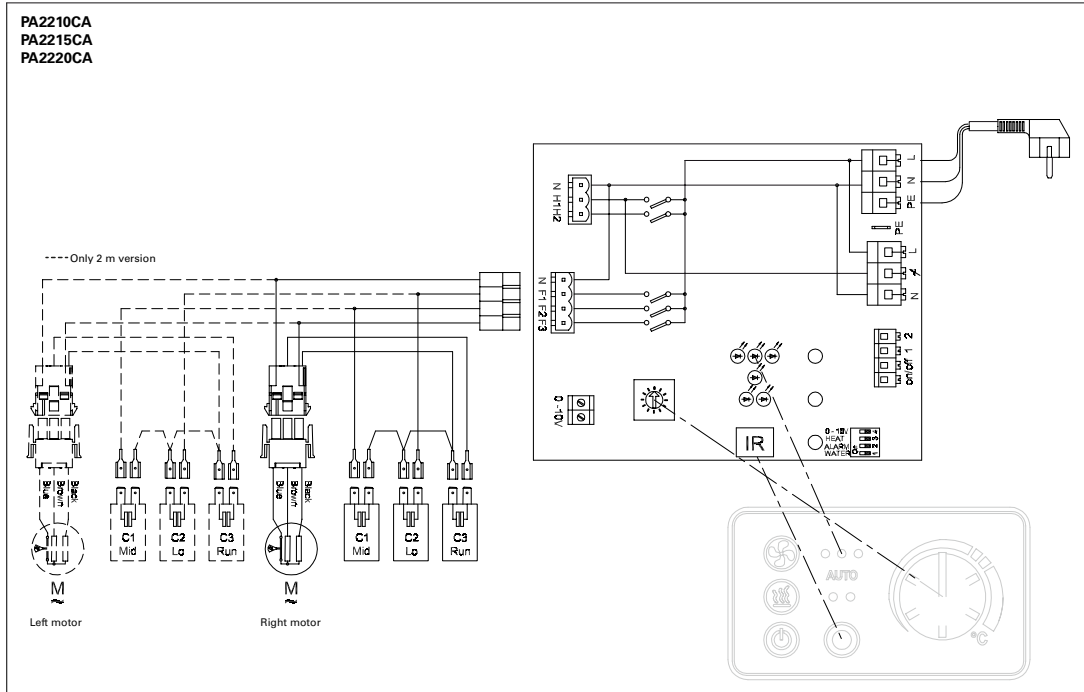
*1) Température d'air de sortie recommandée pour un confort et un rendement optimaux.

*2) Puissance nominale à une température d'eau spécifique d'alimentation et de retour.

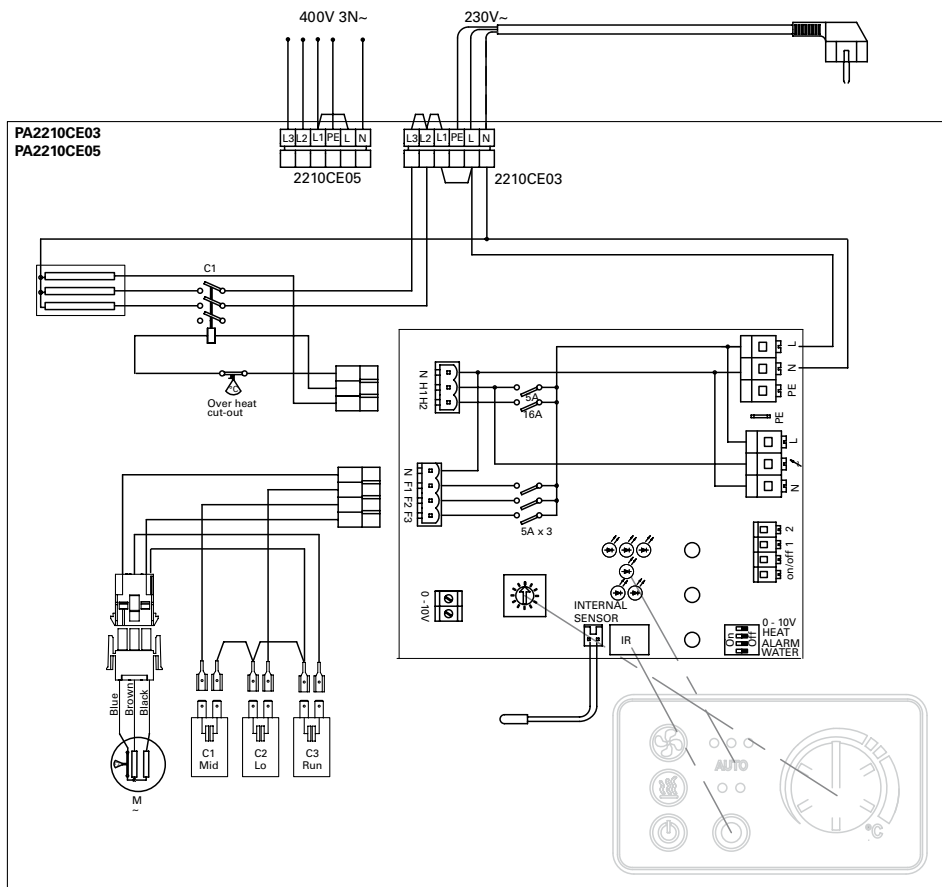
Schémas de raccordement

Schéma de raccordement interne

Appareil sans chauffage



Appareil avec chauffage électrique

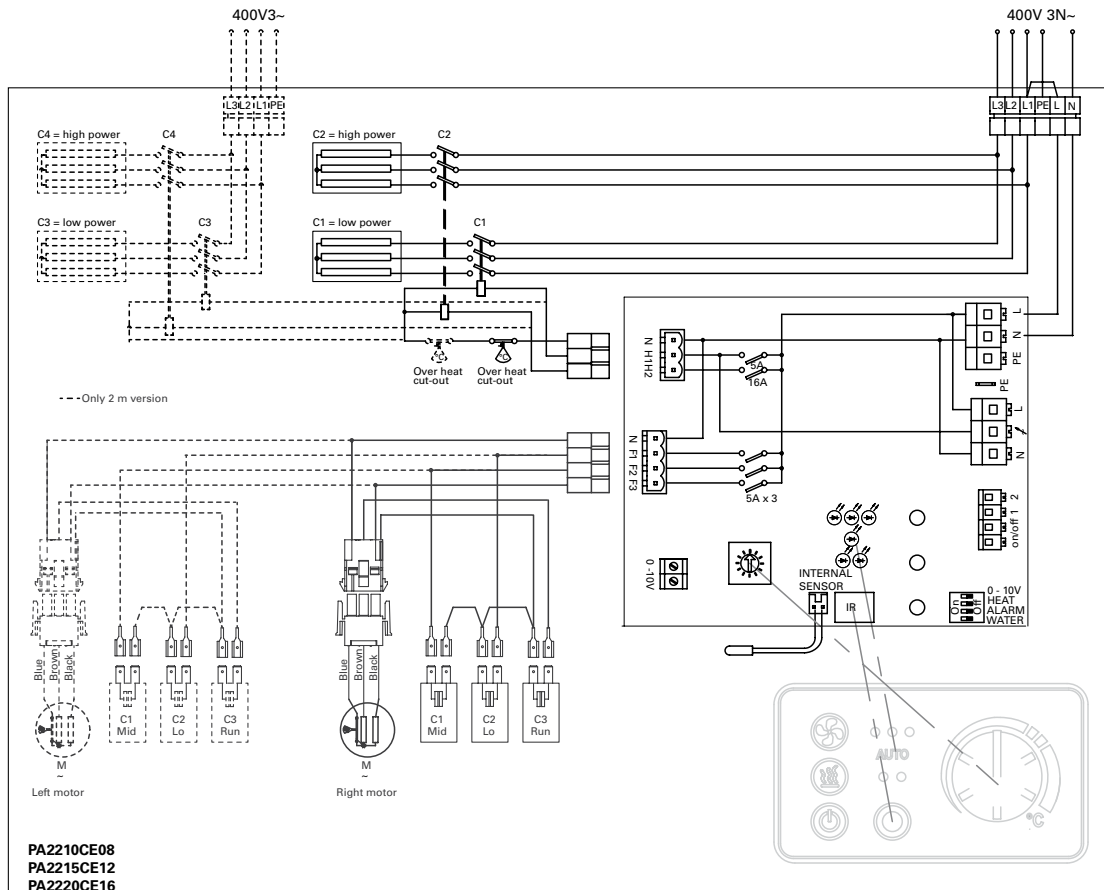
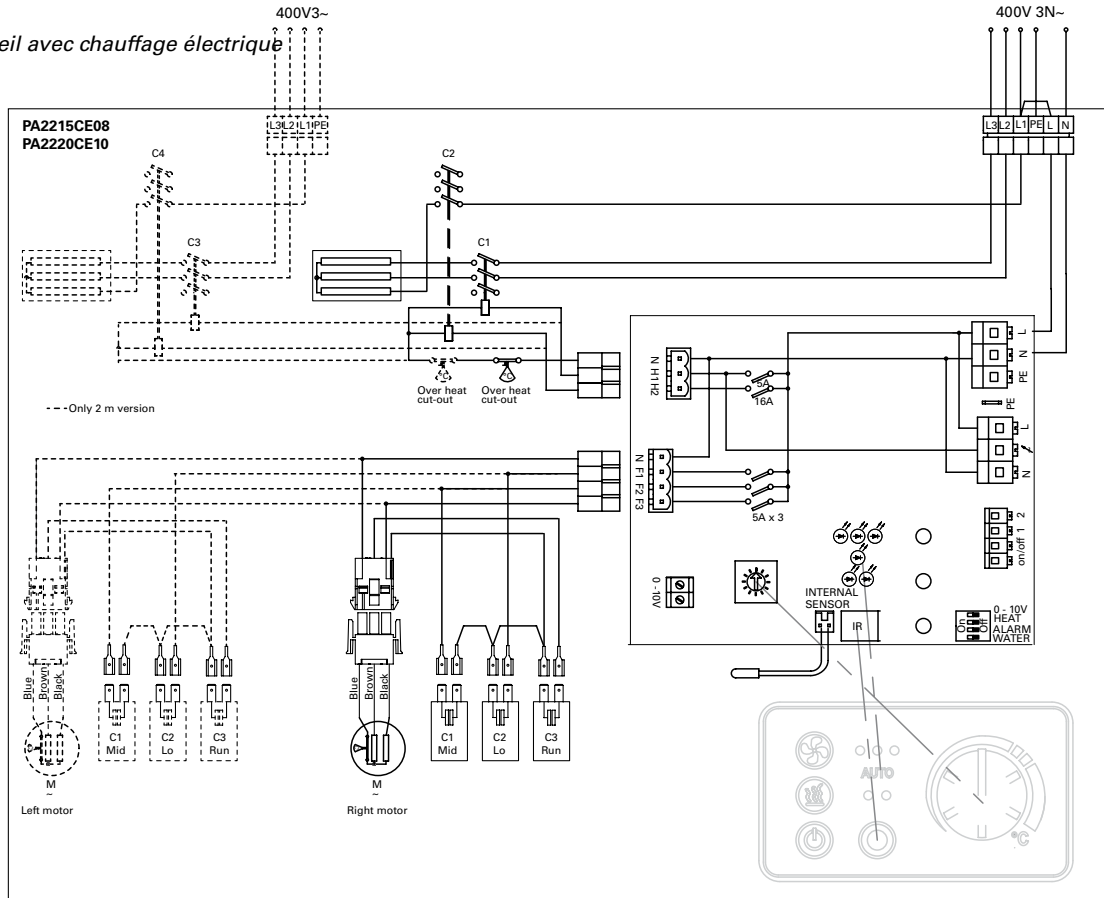


PA2200C

Schémas de raccordement

Schéma de raccordement interne

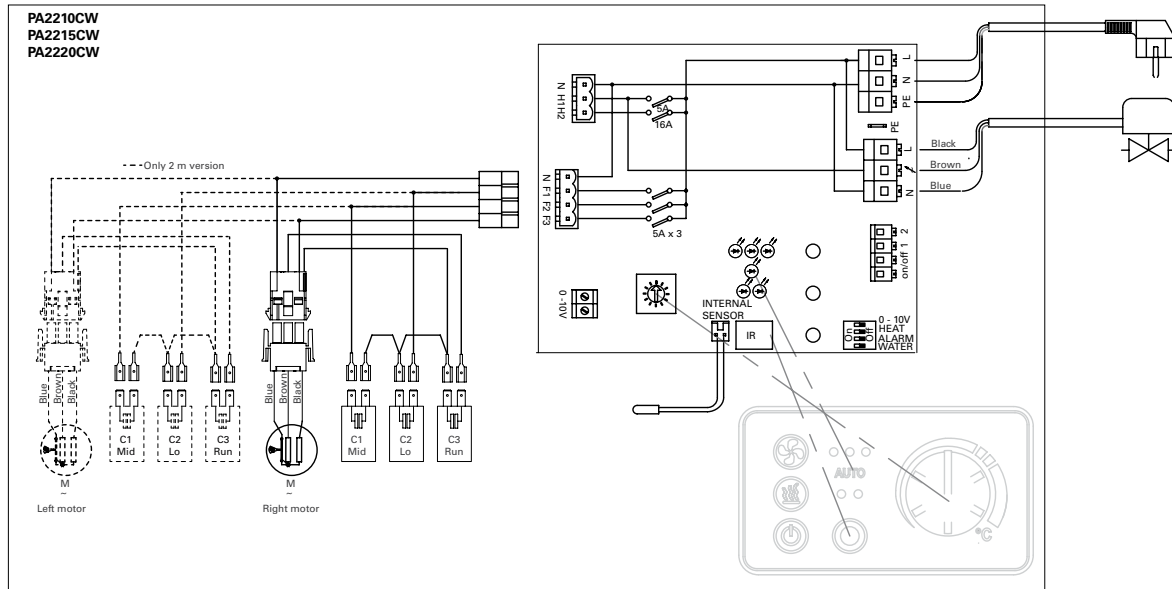
Appareil avec chauffage électrique



Schémas de raccordement

Schéma de raccordement interne

Appareil avec chauffage à eau chaude



PAMLK, carte d'alarme moteur

Tous les appareils

