



## Aérotherme Panther 6-15

Un aérotherme efficace pour des locaux de taille moyenne

La série Panther 6-15 est une gamme d'aérothermes fixes, très silencieux et efficaces. Ils sont conçus pour le chauffage, le séchage et la ventilation d'ateliers, de salles de sport, de magasins, de salles de réunion et de séchoirs. Le coffret mélangeur (accessoire) permet de combiner chauffage et ventilation, en mélangeant l'air vicié et l'air extérieur.

L'aérotherme Panther présente un design épuré classique et il est fabriqué dans une tôle d'acier émaillé blanc.

- Faible niveau sonore.
- Il est fourni avec une console de fixation murale qui permet de diriger le débit d'air vers le bas ou sur le côté.
- Thermostat intégré avec plage de régulation +5 - +35 °C, possible de connecter un thermostat externe.
- Le Panther 6-15 doit être équipé d'un boîtier de commande PP15. Le PP15 est un boîtier de commande externe (à commander séparément) avec fonction maître/esclave, pouvant commander simplement et efficacement jusqu'à six appareils. SE135 nécessite un PP15 par appareil.
- Carrosserie inoxydable réalisée en tôles d'acier galvanisées à chaud et émaillées à la poudre. Couleur: blanc, RAL 9016, NCS S 0500-N.

### Aérotherme Panther 6-15 (IP44)

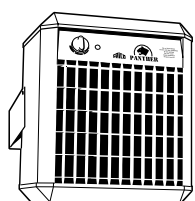
Type	Puissances [kW]	Débit d'air [m³/h]	Niveau sonore*1 [dB(A)]	$\Delta t$ *2 [°C]	Tension [V]	Intensité [A]	HxLxP [mm]	Poids [kg]
SE06	0/3/6	900/1300	39/47	20/14	400V3N~	8,7	520x450x510	21
SE09	0/4,5/9	900/1300	39/47	30/21	400V3N~	13	520x450x510	22
SE12	0/6/12	900/1300	39/47	40/28	400V3N~	17,3	520x450x510	22
SE15	0/7,5/15	900/1300	39/47	50/35	400V3N~	21,7	520x450x510	22
SE135	0/5/10 0/7/13,5	900/1300	39/47	34/23 45/31	440V3~*3 500V3~	13,4 15,6	520x450x510	23

\*1) Conditions : Distance de l'appareil : 5 mètres. Facteur directionnel : 2. Surface d'absorption : 200 m². Au débit d'air minimal/maximal.

\*2)  $\Delta t$  = augmentation de température sous un débit d'air mini / maxi et une puissance maximale.

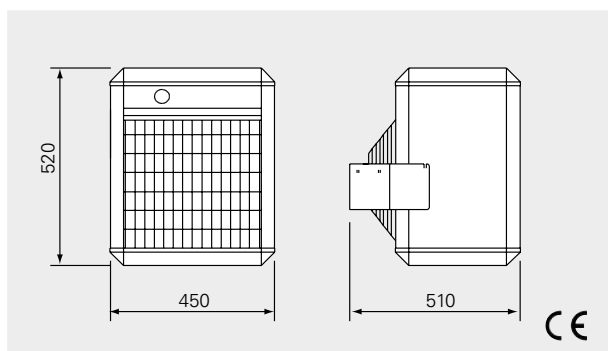
\*3) Peut être connecté 440V3~ ou 500V3~.

### Portées d'air

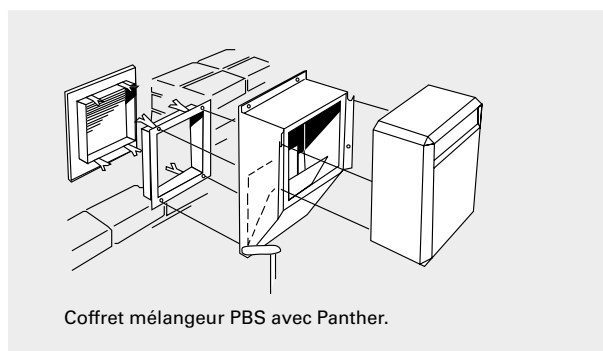


1 2 3 4 5 6 7 8 9 10 11 12 13 14 15 16 [m]

## Dimensions



## Coffret mélangeur



## Options de régulation

Vitesse ventilateur et commande thermostat  
Le Panther 6–15 kW est équipé d'un thermostat intégré (+5 – +35 °C), mais peut également être commandé en utilisant un thermostat externe à 2 étages. Le choix du mode de fonctionnement se fait par le boîtier de commande externe. Des relais de temporisation entre les groupes contacteurs évitent leur connexion simultanée.

- Thermostat électronique à 2 étages RTI2, IP44
- Thermostat capillaires à 2 étages KRT2800, IP55
- Le boîtier de commande PP15 commande jusqu'à 6 appareils. SE135 nécessite un PP15 par appareil.

### Régulateur automatique de température

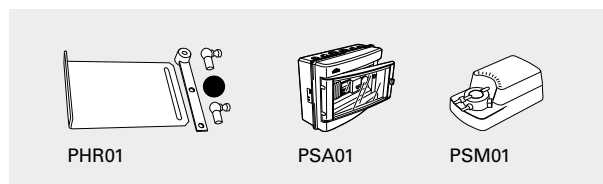
Il est possible de diminuer le chauffage, par exemple la nuit ou le week-end. Fait basculer le régime entre jour et nuit.

- Régulateur automatique de température PTA01

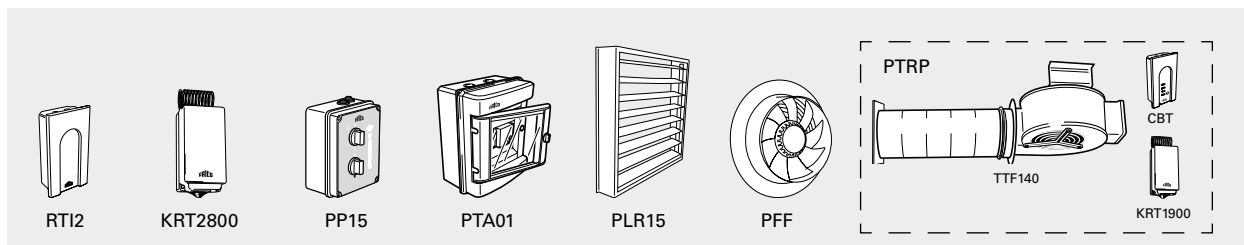
### Commande pour coffret mélangeur

Le coffret mélangeur combine chauffage et ventilation en mélangeant l'air recyclé à l'air neuf dans des proportions adaptées. Le régulateur de volet doit être commandé séparément.

- Levier de commande manuelle de volet PHR01
- Régulateur automatique de volet et de température PSA01
- Le moteur de volet PSM01 sert au pilotage de plusieurs coffrets mélangeurs en combinaison avec le PSA01.



## Accessoires



Type	Désignation	HxLxP [mm]
RTI2	Thermostat électronique 2 étages	155x87x43
KRT2800	Thermostat capillaires 2 étages	165x60x57
PP15	Boîtier de commande	160x120x96
PTA01	Régulateur automatique de température	215x185x115
PBS01	Coffret mélangeur	660x430x365
PHR01	Levier de commande	
PSA01	Régulateur automatique du volet et de la température	215x305x115
PSM01	Moteur du volet	180x100x70
PLR15	Défecteur	355x355x60
PFF15	Défecteur pour SE06 – SE15	
PTRP	Ensemble séchoir sans aérotherme	